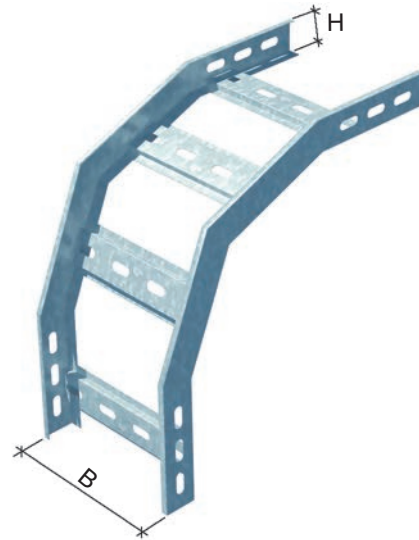


LVL 90

Угол вертикальный внешний

Высокая несущая способность.
 Увеличенный радиус поворота для кабелей больших сечений.
 Удобство крепления кабеля.
 Высота борта: 50, 70, 100мм.
 Радиус поворота кабеля: 300мм.
 Материал: Сталь оцинкованная по методу Сендзимира.
 Вариант исполнения: Порошковая окраска по цветам RAL.
 Вариант исполнения: Горячая оцинковка.



Код	Артикул	Н, мм	В, мм	С, мм.	Ед. изм.	Вес, кг/шт.	Упаковка, шт
LO1323	LVL90*50*200*1.5	50	200	1,5	шт.	2,62	1
LO1801	LVL90*50*300*1.5	50	300	1,5	шт.	2,98	1
LO4173	LVL90*50*400*1.5	50	400	1,5	шт.	3,34	1
LO1803	LVL90*50*500*1.5	50	500	1,5	шт.	3,70	1
LO0632	LVL90*50*600*1.5	50	600	1,5	шт.	4,06	1
LO4174	LVL90*70*200*1.5	70	200	1,5	шт.	3,14	1
LO4175	LVL90*70*300*1.5	70	300	1,5	шт.	3,45	1
LO1654	LVL90*70*400*1.5	70	400	1,5	шт.	3,80	1
LO3936	LVL90*70*500*1.5	70	500	1,5	шт.	4,15	1
LO2554	LVL90*70*600*1.5	70	600	1,5	шт.	4,50	1
LO2107	LVL90*100*200*1.5	100	200	1,5	шт.	3,83	1
LO4176	LVL90*100*300*1.5	100	300	1,5	шт.	4,19	1
LO2101	LVL90*100*400*1.5	100	400	1,5	шт.	4,55	1
LO2685	LVL90*100*500*1.5	100	500	1,5	шт.	4,91	1
LO2109	LVL90*100*600*1.5	100	600	1,5	шт.	5,25	1
LO4508	LVL90*50*200*1.2	50	200	1,2	шт.	2,09	1
LO4509	LVL90*50*300*1.2	50	300	1,2	шт.	2,38	1
LP4510	LVL90*50*400*1.2	50	400	1,2	шт.	2,67	1
LO4511	LVL90*50*500*1.2	50	500	1,2	шт.	2,95	1
LO4512	LVL90*50*600*1.2	50	600	1,2	шт.	3,24	1
LO4513	LVL90*70*200*1.2	70	200	1,2	шт.	2,51	1
LO4518	LVL90*70*300*1.2	70	300	1,2	шт.	2,76	1
LO4519	LVL90*70*400*1.2	70	400	1,2	шт.	3,03	1
LO4520	LVL90*70*500*1.2	70	500	1,2	шт.	3,31	1
LO4522	LVL90*70*600*1.2	70	600	1,2	шт.	3,60	1
LO4503	LVL90*100*200*1.2	100	200	1,2	шт.	3,06	1
LO4504	LVL90*100*300*1.2	100	300	1,2	шт.	3,35	1
LO4505	LVL90*100*400*1.2	100	400	1,2	шт.	3,63	1
LO4506	LVL90*100*500*1.2	100	500	1,2	шт.	3,92	1
LO4507	LVL90*100*600*1.2	100	600	1,2	шт.	4,20	1

*По запросу возможно изготовление других типоразмеров лотков.