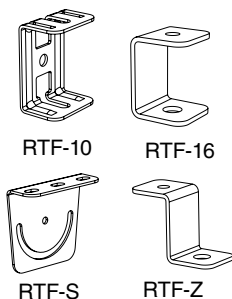
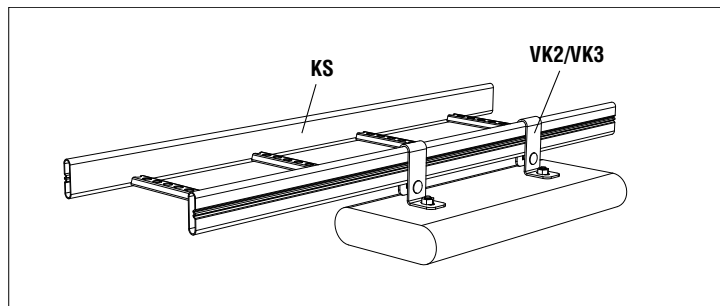
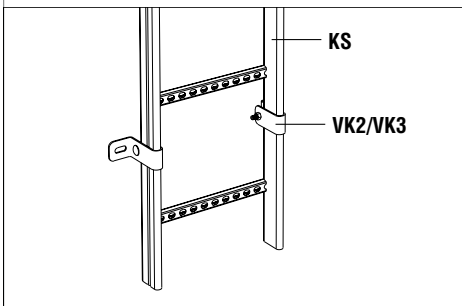
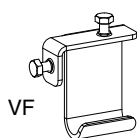


№	Код	Наименование	Упак. м / шт.	Ед.	Длина мм	Ширина мм	Высота мм	Вес кг/ед.	Прочее
<b>Настенные крепления VK2 и VK3.</b>									
Горячеоцинкованная тонколистовая сталь. Применение: I, C1-C2.									Отверстия (мм)
209	1449479	VK 2/KS20	10	шт		40	95	0,2	11x25
Горячая оцинковка методом погружения. Применение: I-II, C1-C4.									
210	1449671	VK 2	10	шт		40	95	0,2	11x25
211	1449668	VK 3	10	шт		40	140	0,3	11x25

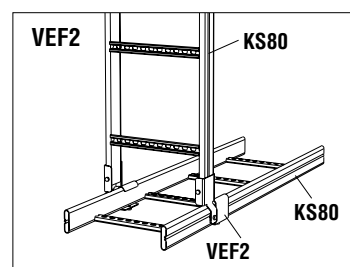
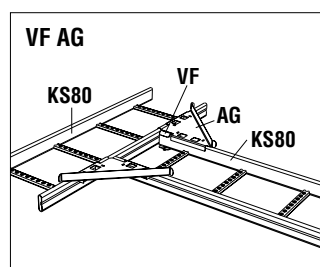
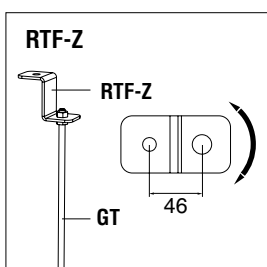
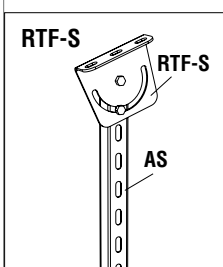


<b>Потолочные скобы RTF.</b>									
Горячеоцинкованная тонколистовая сталь. Применение: I, C1-C2.									Отверстия (мм)
212	1449484	RTF-10/KS20	10	шт	40	60	80	0,1	∅ 11
Горячая оцинковка методом погружения. Применение: I-II, C1-C4.									
213	1449652	RTF-10	10	шт	40	60	80	0,1	∅ 11
214	1449653	RTF-16	10	шт	50	50	70	0,2	∅ 12; ∅ 17
215	1449654	RTF-S	10	шт	45	125	110	0,3	∅ 9; 11x20
216	1449656	RTF-Z	10	шт	50 + 50	50	70	0,2	∅ 12; ∅ 17

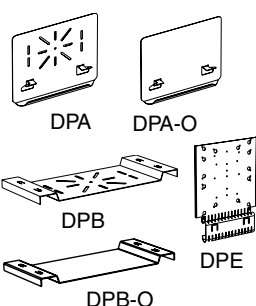
<b>Т-образное соединение VF.</b>									
Горячеоцинкованная тонколистовая сталь. Применение: I, C1-C2.									
217	1449890	VF/KS20	10	шт	60	26	67	0,2	
Горячая оцинковка методом погружения. Применение: I-II, C1-C4.									
218	1449666	VF	10	шт	60	26	67	0,2	



<b>Вертикальное соединение VEF2.</b>									
Горячая оцинковка методом погружения. Применение: I-II, C1-C4.									
219	1449675	VEF 2	10	шт		38		0,2	



<b>Торцевое крепление ÄF.</b>									
Горячая оцинковка методом погружения. Применение: I-II, C1-C4.									Отверстия (мм)
220	1449679	ÄF	10	шт	55	55	75	0,2	∅ 10; 12x25



<b>Пластины для розеток.</b>									
Горячеоцинкованная тонколистовая сталь. Применение: I, C1-C2.									Отверстия (мм)
221	1449685	DPA	10	шт		250	206	0,3	4,5 x 40/45
222	1449686	DPA-O	10	шт		250	206	0,3	-
223	1449687	DPB	10	шт	270	125	11	0,3	4,5 x 40/45
224	1449689	DPB-O	10	шт	270	125	11	0,3	-
225	1449910	DPE M	10	шт		220	290	0,6	EnstoNet