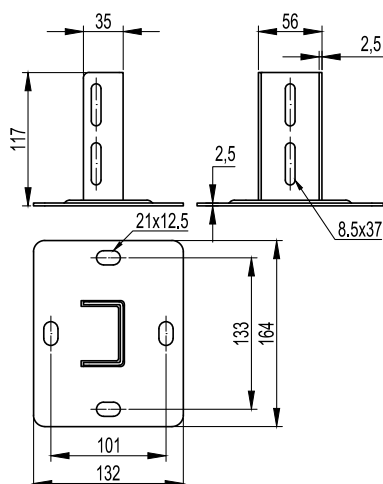


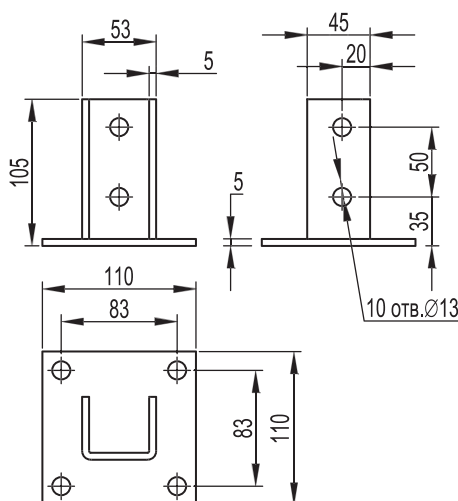
Крепление к потолку BSF-29 (SSM)



- Применение:**
- организация подвеса кабельной трассы;
 - монтаж профилей BPL-29 и BPM-29;
 - монтаж консолей серии BBL-40, BBL-50;
 - в качестве напольной опоры;
 - крепление к прямой поверхности.
- Примечание:**
- в основании 4 отверстия под метизы M8.

| Нагрузка, кг | Вес, кг | Старый код | Новый код, исп. 1 | Новый код, исп. 2 | Новый код, исп. 3 | Новый код, исп. 4 |
|--------------|---------|------------|-------------------|-------------------|-------------------|-------------------|
| 500 | 0,68 | 34143 | BSF2901 | BSF2901HDZ | BSF2901INOX | BSF2901ZL |

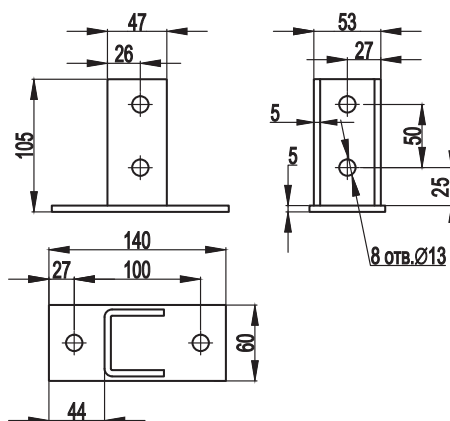
Крепление к потолку BSF-41 (SSH)



- Применение:**
- организация подвеса кабельной трассы;
 - монтаж профилей: BPL-21, BPL-41, BPM-21, BPM-41;
 - в качестве напольной опоры;
 - крепление к прямой поверхности.
- Примечание:**
- в основании 4 отверстия под метизы M12.

| Нагрузка, кг | Вес, кг | Старый код | Новый код, исп. 2 |
|--------------|---------|------------|-------------------|
| 500 | 0,99 | 34020HDZ | BSF4101HDZ |

Крепление к потолку BSF-41 с площадкой



- Применение:**
- организация подвеса кабельной трассы;
 - монтаж профилей: BPL-41, BPM-41;
 - в качестве напольной опоры;
 - крепление к прямой поверхности.

| Вес, кг | Код, исп. 2 |
|---------|-------------|
| 0,84 | BSF4102HDZ |