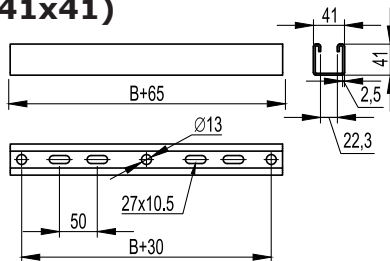


Траверса BST-41 (одиночная, 41x41)

Применение:

- монтаж трассы кабельных лотков с креплением к потолку при помощи шпилек;
- монтаж подвесных конструкций.

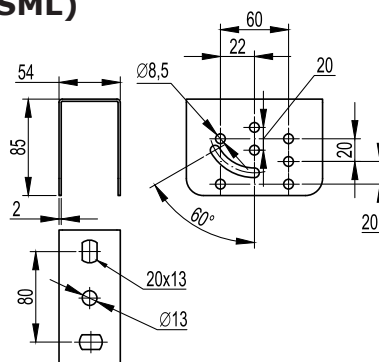
Характеристики:

- С-образный профиль траверсы 41x41;
- толщина профиля траверсы – 2,5 мм.

Примечание:

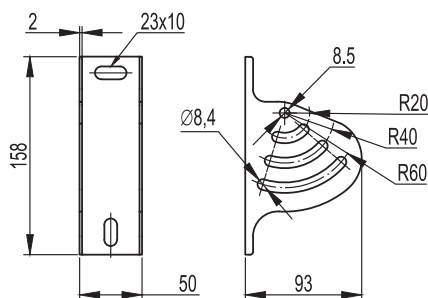
- монтаж возможен как на одну (центральный подвес), так и на две шпильки.

Макс. ширина лотка, мм	Длина L, мм	Вес, кг	Старый код	Новый код, исп. 1	Новый код, исп. 2	Новый код, исп. 3	Новый код, исп. 4
300	365	0,91	LP2003	BST4130	BST4130HDZ	BST4130INOX	BST4130ZL
400	465	1,16	LP2004	BST4140	BST4140HDZ	BST4140INOX	BST4140ZL
500	565	1,41	LP2005	BST4150	BST4150HDZ	BST4150INOX	BST4150ZL
600	665	1,62	LP2006	BST4160	BST4160HDZ	BST4160INOX	BST4160ZL

Крепление к потолку BSV-29 (SML)

Применение:

- организация подвеса кабельной трассы;
- монтаж профилей BPL-29 и BPM-29;
- монтаж консолей серии BBL-40, BBL-50 и BBM-50;
- крепление к наклонной и прямой поверхности.

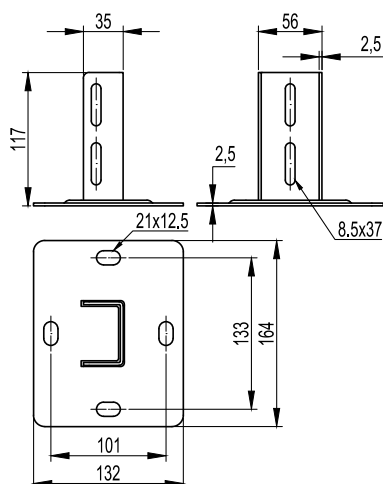
Вес, кг	Старый код	Новый код, исп. 1	Новый код, исп. 2	Новый код, исп. 3	Новый код, исп. 4
0,40	34141	BSV2901	BSV2901HDZ	BSV2901INOX	BSV2901ZL

Крепление к потолку BSV-29 (SSC)

Применение:

- организация подвеса кабельной трассы;
- монтаж консолей серии BBL-40, BBL-50 и BBM-50;
- крепление к наклонной и прямой поверхности.

Вес, кг	Старый код	Новый код, исп. 1	Новый код, исп. 2	Новый код, исп. 3	Новый код, исп. 4
0,30	34145	BSV2902	BSV2902HDZ	BSV2902INOX	BSV2902ZL

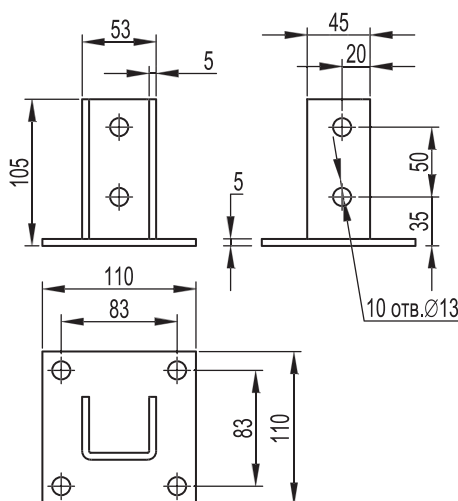
Крепление к потолку BSF-29 (SSM)



- Применение:**
- организация подвеса кабельной трассы;
 - монтаж профилей BPL-29 и BPM-29;
 - монтаж консолей серии BBL-40, BBL-50;
 - в качестве напольной опоры;
 - крепление к прямой поверхности.
- Примечание:**
- в основании 4 отверстия под метизы M8.

Нагрузка, кг	Вес, кг	Старый код	Новый код, исп. 1	Новый код, исп. 2	Новый код, исп. 3	Новый код, исп. 4
500	0,68	34143	BSF2901	BSF2901HDZ	BSF2901INOX	BSF2901ZL

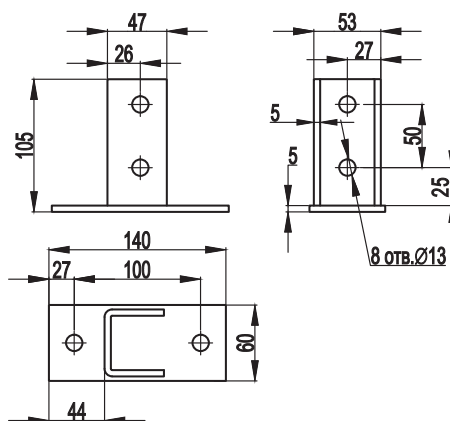
Крепление к потолку BSF-41 (SSH)



- Применение:**
- организация подвеса кабельной трассы;
 - монтаж профилей: BPL-21, BPL-41, BPM-21, BPM-41;
 - в качестве напольной опоры;
 - крепление к прямой поверхности.
- Примечание:**
- в основании 4 отверстия под метизы M12.

Нагрузка, кг	Вес, кг	Старый код	Новый код, исп. 2
500	0,99	34020HDZ	BSF4101HDZ

Крепление к потолку BSF-41 с площадкой



- Применение:**
- организация подвеса кабельной трассы;
 - монтаж профилей: BPL-41, BPM-41;
 - в качестве напольной опоры;
 - крепление к прямой поверхности.

Вес, кг	Код, исп. 2
0,84	BSF4102HDZ