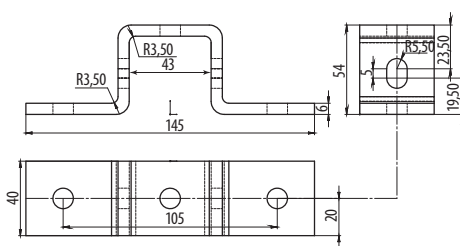


Крепление стеновое BMD-10

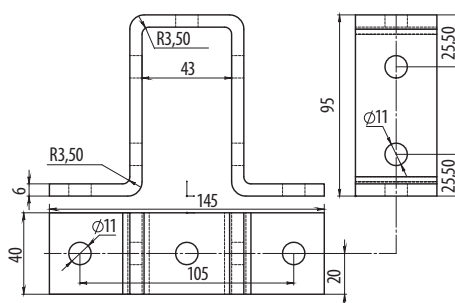


Применение:

- крепление профиля BPL-41, BPM-41, BPD-21 к несущим конструкциям при помощи сварки.

Вес, кг	Код, исп. 2
0,37	BMD1051HDZ

Крепление стеновое BMD-10

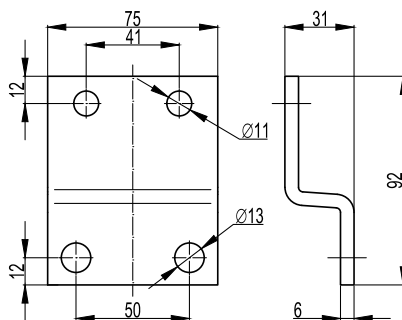


Применение:

- крепление профиля BPD-41 к несущим конструкциям при помощи сварки.

Вес, кг	Код, исп. 2
0,49	BMD1052HDZ

Комплект пластин для крепления консолей BVD41 к I-образному профилю

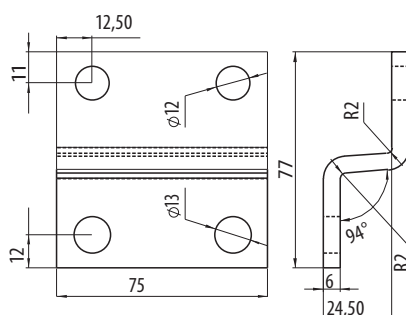


Применение:

- установка консоли BVD-41 в профиль BPM-50.

Вес, кг	Код, исп. 2
0,60	BMD2001HDZ

Комплект пластин для крепления консолей BVF60 к I-образному профилю



Применение:

- установка консоли BVF-60 в профиль BPM-50.

Вес, кг	Код, исп. 2
0,32	BMD2002HDZ