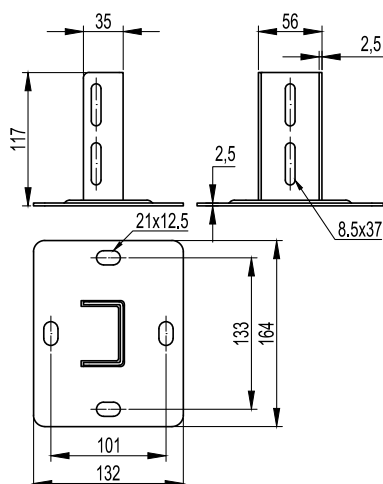


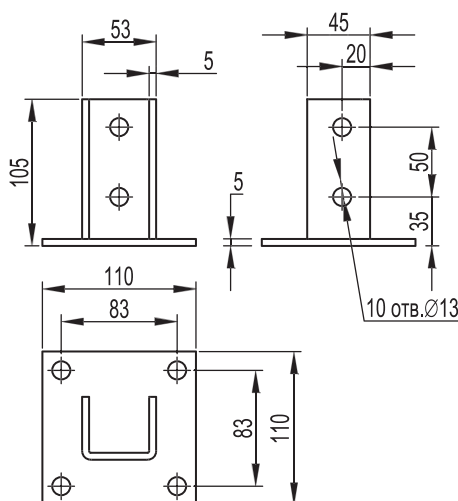
Крепление к потолку BSF-29 (SSM)



- Применение:**
- организация подвеса кабельной трассы;
 - монтаж профилей BPL-29 и BPM-29;
 - монтаж консолей серии BBL-40, BBL-50;
 - в качестве напольной опоры;
 - крепление к прямой поверхности.
- Примечание:**
- в основании 4 отверстия под метизы M8.

Нагрузка, кг	Вес, кг	Старый код	Новый код, исп. 1	Новый код, исп. 2	Новый код, исп. 3	Новый код, исп. 4
500	0,68	34143	BSF2901	BSF2901HDZ	BSF2901INOX	BSF2901ZL

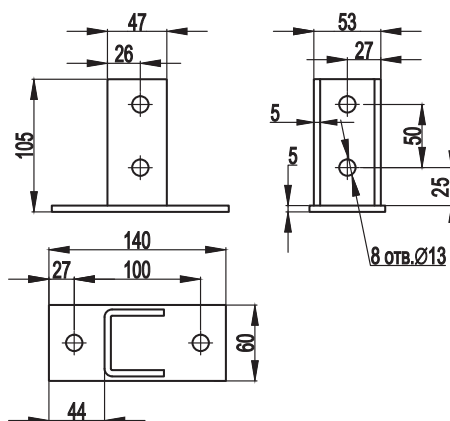
Крепление к потолку BSF-41 (SSH)



- Применение:**
- организация подвеса кабельной трассы;
 - монтаж профилей: BPL-21, BPL-41, BPM-21, BPM-41;
 - в качестве напольной опоры;
 - крепление к прямой поверхности.
- Примечание:**
- в основании 4 отверстия под метизы M12.

Нагрузка, кг	Вес, кг	Старый код	Новый код, исп. 2
500	0,99	34020HDZ	BSF4101HDZ

Крепление к потолку BSF-41 с площадкой



- Применение:**
- организация подвеса кабельной трассы;
 - монтаж профилей: BPL-41, BPM-41;
 - в качестве напольной опоры;
 - крепление к прямой поверхности.

Вес, кг	Код, исп. 2
0,84	BSF4102HDZ