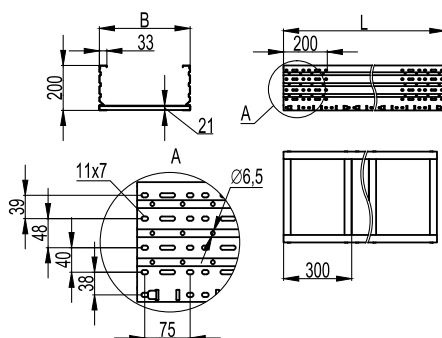


Прямые элементы высотой 200 мм, неперфорированные

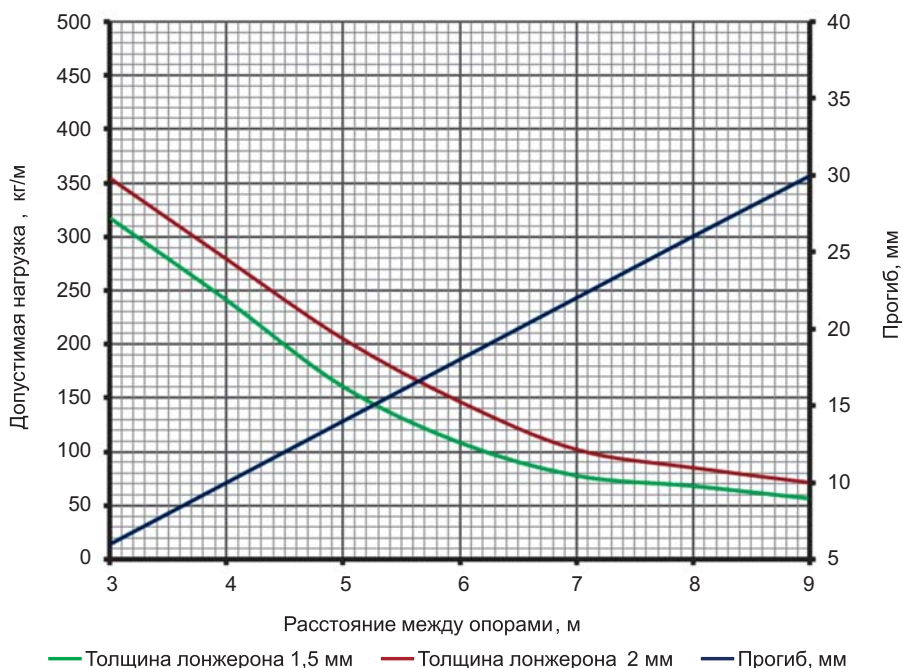


Назначение:

- прокладка кабелей на прямых участках;
- прокладка в совмещенных эстакадах.

| Высота, мм | Толщина лонжерона, мм | Ширина В, мм | Ширина донных пластин Т, мм | ТИЗ, мм ² | Вес, исп. 1, кг/м | Длина L, мм | | | | | |
|------------|-----------------------|--------------|-----------------------------|----------------------|-------------------|-------------|-------------|-------------|-------------|-------------|-------------|
| | | | | | | 3000 | | | 6000 | | |
| | | | | | | Код, исп. 1 | Код, исп. 2 | Код, исп. 4 | Код, исп. 1 | Код, исп. 2 | Код, исп. 4 |
| 200 | 1,5 | 200 | 300 | 36000 | 15,44 | UNM322 | UNM322HDZ | UNM322ZL | UNM622 | UNM622HDZ | UNM622ZL |
| | | 300 | 300 | 54000 | 17,24 | UNM323 | UNM323HDZ | UNM323ZL | UNM623 | UNM623HDZ | UNM623ZL |
| | | 400 | 300 | 72000 | 19,04 | UNM324 | UNM324HDZ | UNM324ZL | UNM624 | UNM624HDZ | UNM624ZL |
| | | 500 | 300 | 90000 | 20,82 | UNM325 | UNM325HDZ | UNM325ZL | UNM625 | UNM625HDZ | UNM625ZL |
| | | 600 | 300 | 108000 | 22,62 | UNM326 | UNM326HDZ | UNM326ZL | UNM626 | UNM626HDZ | UNM626ZL |
| | | 700 | 200 | 126000 | 24,42 | UNM327 | UNM327HDZ | UNM327ZL | UNM627 | UNM627HDZ | UNM627ZL |
| | | 800 | 200 | 144000 | 26,22 | UNM328 | UNM328HDZ | UNM328ZL | UNM628 | UNM628HDZ | UNM628ZL |
| | | 900 | 200 | 162000 | 28,02 | UNM329 | UNM329HDZ | UNM329ZL | UNM629 | UNM629HDZ | UNM629ZL |
| | | 1000 | 200 | 180000 | 29,82 | UNM320 | UNM320HDZ | UNM320ZL | UNM620 | UNM620HDZ | UNM620ZL |
| | 2,0 | 200 | 300 | 36000 | 18,72 | UNH322 | UNH322HDZ | UNH322ZL | UNH622 | UNH622HDZ | UNH622ZL |
| | | 300 | 300 | 54000 | 20,22 | UNH323 | UNH323HDZ | UNH323ZL | UNH623 | UNH623HDZ | UNH623ZL |
| | | 400 | 300 | 72000 | 21,72 | UNH324 | UNH324HDZ | UNH324ZL | UNH624 | UNH624HDZ | UNH624ZL |
| | | 500 | 300 | 90000 | 23,20 | UNH325 | UNH325HDZ | UNH325ZL | UNH625 | UNH625HDZ | UNH625ZL |
| | | 600 | 300 | 108000 | 24,70 | UNH326 | UNH326HDZ | UNH326ZL | UNH626 | UNH626HDZ | UNH626ZL |
| | | 700 | 200 | 126000 | 26,20 | UNH327 | UNH327HDZ | UNH327ZL | UNH627 | UNH627HDZ | UNH627ZL |
| | | 800 | 200 | 144000 | 27,70 | UNH328 | UNH328HDZ | UNH328ZL | UNH628 | UNH628HDZ | UNH628ZL |
| | | 900 | 200 | 162000 | 29,20 | UNH329 | UNH329HDZ | UNH329ZL | UNH629 | UNH629HDZ | UNH629ZL |
| | | 1000 | 200 | 180000 | 30,70 | UNH320 | UNH320HDZ | UNH320ZL | UNH620 | UNH620HDZ | UNH620ZL |

Графики нагрузок для лотков высотой 200 мм



Условия испытаний лотков

на безопасную рабочую нагрузку:

- испытания по ГОСТ Р 52868 п.10.3.3.;
- коэффициент запаса не менее 1,7 от заявленной нагрузки.