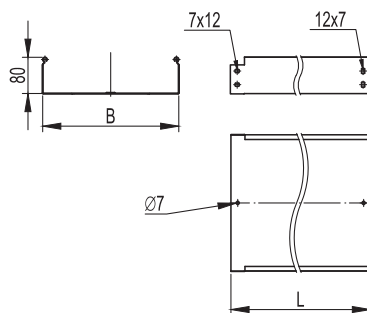


Неперфорированные лотки с высотой боковой стенки 80 мм


Назначение:

- построение кабельных трасс для прокладки проводов и кабелей.

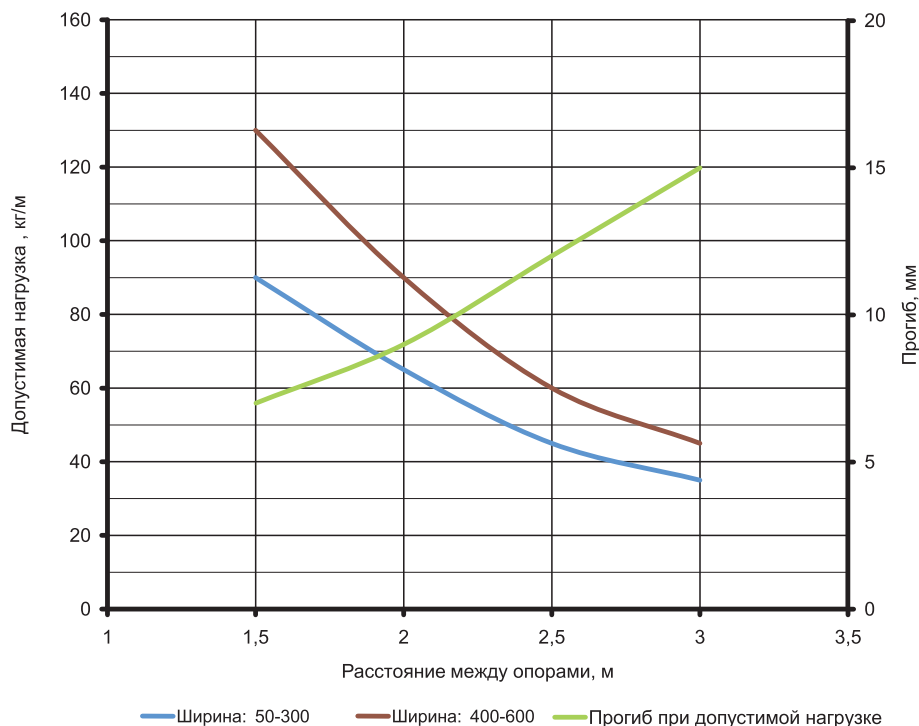
Характеристики:

- исполнение 1 – сталь, оцинкованная по методу Сендзимира;
- исполнение 2 – горячее цинкование погружением после изготовления;
- исполнение 3 – нержавеющая сталь (AISI 304);
- исполнение 4 – цинк-ламельное покрытие;
- степень защиты до IP44 при использовании специальных резинопластиковых уплотнителей и металлических пластин (см. стр. 378–379).

Высота Н, мм	Длина L, мм	Ширина В, мм	Толщина (исп. 1), мм	Вес (исп. 1), кг/м	Т.И.З.,* мм ²	Кол-во в упаковке (исп. 1), м	Код, исполнение 1	Код, исполнение 2	Код, исполнение 3	Код, исполнение 4
80	3000	80	0,7	1,48	6200	24	35061	35061HDZ	35061INOX	35061ZL
		100	0,7	1,6	7800	36	35062	35062HDZ	35062INOX	35062ZL
		150	0,7	1,88	11800	24	35063	35063HDZ	35063INOX	35063ZL
		200	0,8	2,46	15700	24	35064	35064HDZ	35064INOX	35064ZL
		300	0,8	3,1	23600	12	35065	35065HDZ	35065INOX	35065ZL
		400	1,0	4,64	31500	12	35066	35066HDZ	35066INOX	35066ZL
		500	1,0	5,44	39500	12	35067	35067HDZ	35067INOX	35067ZL
80	2000	80	0,7	1,48	6200	16	35051	35051HDZ	35051INOX	35051ZL
		100	0,7	1,6	7800	24	35052	35052HDZ	35052INOX	35052ZL
		150	0,7	1,88	11800	16	35053	35053HDZ	35053INOX	35053ZL
		200	0,8	2,46	15700	16	35054	35054HDZ	35054INOX	35054ZL
		300	0,8	3,1	23600	8	35055	35055HDZ	35055INOX	35055ZL
		400	1,0	4,64	31500	8	35056	35056HDZ	35056INOX	35056ZL
		500	1,0	5,44	39500	8	35057	35057HDZ	35057INOX	35057ZL

* Теоретически используемая зона лотка – полезное сечение лотка, в котором размещается кабель

Графики нагрузок


Условия испытаний лотков на безопасную рабочую нагрузку:

- для исполнений 1, 2 и 4;
- испытания по ГОСТ Р 52868 п. 10.3.3;
- расстояние от места стыка прямых секций в конечном пролете до опоры составляет 1/4-1/5 от длины пролета, схемы испытаний согласно ТУ 3449-013-47022248-2004;
- продольный прогиб не более 1/100 от длины пролета;
- поперечный прогиб не более 1/20 от ширины лотка;
- коэффициент запаса не менее 1,7 от заявленной нагрузки.