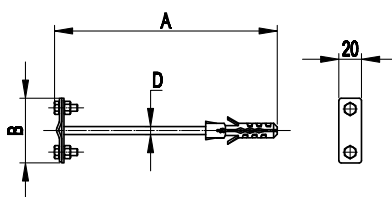


Фасадный держатель



Назначение:

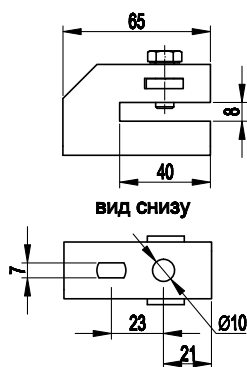
- крепление токоотводов (опусков) по фасаду здания.

Характеристики:

- крепление круглого и плоского проводника;
- болтовое крепление проводника;
- возможно крепление полосы 40x4 в держатель ND2301.

| Тип проводника | A, мм | B, мм | D, мм | Материал | Код |
|------------------------------|-------|-------|-------|--------------------------|--------|
| Пруток, 8-10 мм/полоса 25 мм | 100 | 57 | 6 | горячеоцинкованная сталь | ND2307 |
| | 125 | 57 | 8 | | ND2306 |
| | 160 | 57 | 8 | | ND2305 |
| | 160 | 80 | 8 | | ND2301 |
| | 250 | 57 | 8 | | ND2304 |
| | 400 | 57 | 8 | | ND2302 |

Скоба-держатель полосы с болтом



Назначение:

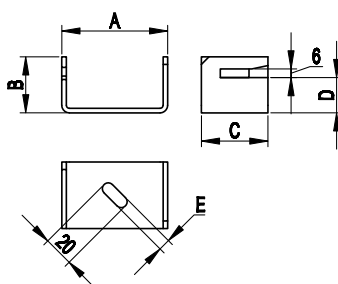
- крепление проводника-полосы к фасаду и внутренним стенам.

Характеристики:

- подготовленные отверстия в основании для крепления к поверхностям;
- проводник дополнительно фиксируется болтом.

| Тип проводника | Толщина стали, мм | Болт | Материал | Код |
|-----------------|-------------------|-------|--------------------------|--------|
| Полоса, 40x4 мм | 2 | M8x20 | горячеоцинкованная сталь | ND2312 |

Скоба-держатель полосы



Назначение:

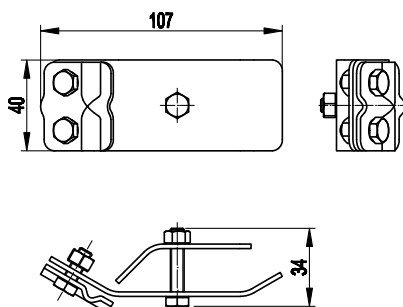
- крепление проводника-полосы к фасаду и внутренним стенам.

Характеристики:

- подготовленные отверстия в основании для крепления к поверхностям;
- толщина фиксируемой полосы – до 6 мм.

| Тип проводника | Материал | A, мм | B, мм | C, мм | D, мм | E, мм | Код |
|-----------------|--------------------------|-------|-------|-------|-------|-------|--------|
| Полоса, 25x4 мм | горячеоцинкованная сталь | 45 | 32 | 25 | 20 | 7 | ND2311 |
| Полоса, 40x4 мм | горячеоцинкованная сталь | 70 | 35 | 45 | 19 | 8 | ND2310 |

Держатель прутка на водостоке с болтом



Назначение:

- крепление токоотводов к водосточным желобам.

Характеристики:

- болтовое крепление проводника;
- позволяет прокладывать проводник как поперек, так и вдоль водостока.

| Тип проводника | Материал | Код |
|----------------|--------------------------|--------|
| Пруток, 8 мм | горячеоцинкованная сталь | ND2308 |