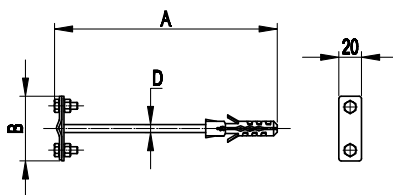


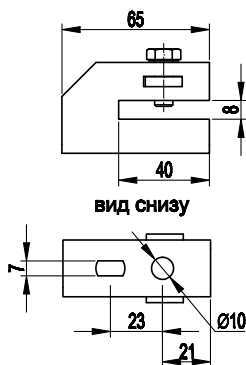
**Фасадный держатель**



**Назначение:**  
 • крепление токоотводов (опусков) по фасаду здания.  
**Характеристики:**  
 • крепление круглого и плоского проводника;  
 • болтовое крепление проводника;  
 • возможно крепление полосы 40x4 в держатель ND2301.

Тип проводника	A, мм	B, мм	D, мм	Материал	Код
Пруток, 8-10 мм/полоса 25 мм	100	57	6	горячеоцинкованная сталь	ND2307
	125	57	8		ND2306
	160	57	8		ND2305
	160	80	8		ND2301
	250	57	8		ND2304
	400	57	8		ND2302

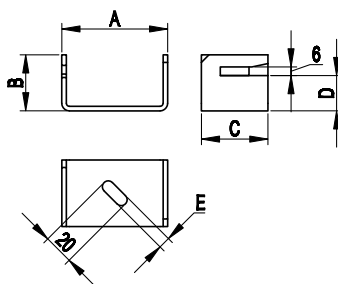
**Скоба-держатель полосы с болтом**



**Назначение:**  
 • крепление проводника-полосы к фасаду и внутренним стенам.  
**Характеристики:**  
 • подготовленные отверстия в основании для крепления к поверхностям;  
 • проводник дополнительно фиксируется болтом.

Тип проводника	Толщина стали, мм	Болт	Материал	Код
Полоса, 40x4 мм	2	M8x20	горячеоцинкованная сталь	ND2312

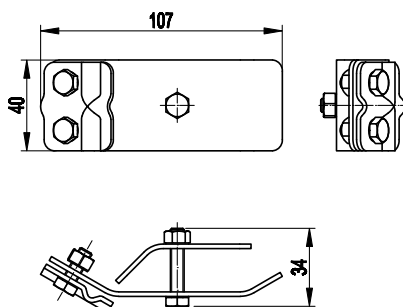
**Скоба-держатель полосы**



**Назначение:**  
 • крепление проводника-полосы к фасаду и внутренним стенам.  
**Характеристики:**  
 • подготовленные отверстия в основании для крепления к поверхностям;  
 • толщина фиксируемой полосы – до 6 мм.

Тип проводника	Материал	A, мм	B, мм	C, мм	D, мм	E, мм	Код
Полоса, 25x4 мм	горячеоцинкованная сталь	45	32	25	20	7	ND2311
Полоса, 40x4 мм	горячеоцинкованная сталь	70	35	45	19	8	ND2310

**Держатель прутка на водостоке с болтом**



**Назначение:**  
 • крепление токоотводов к водосточным желобам.  
**Характеристики:**  
 • болтовое крепление проводника;  
 • позволяет прокладывать проводник как поперек, так и вдоль водостока.

Тип проводника	Материал	Код
Пруток, 8 мм	горячеоцинкованная сталь	ND2308