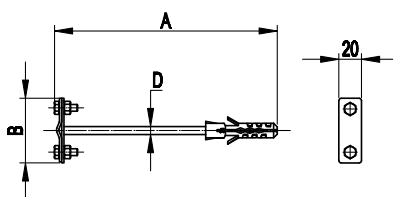


## Фасадный держатель



### Назначение:

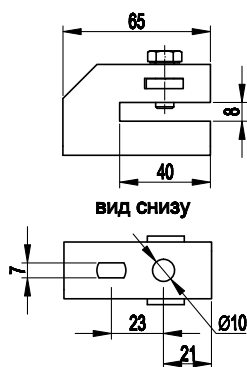
- крепление токоотводов (опусков) по фасаду здания.

### Характеристики:

- крепление круглого и плоского проводника;
- болтовое крепление проводника;
- возможно крепление полосы 40x4 в держатель ND2301.

Тип проводника	A, мм	B, мм	D, мм	Материал	Код
Пруток, 8-10 мм/полоса 25 мм	100	57	6	горячеоцинкованная сталь	ND2307
	125	57	8		ND2306
	160	57	8		ND2305
	160	80	8		ND2301
	250	57	8		ND2304
	400	57	8		ND2302

## Скоба-держатель полосы с болтом



### Назначение:

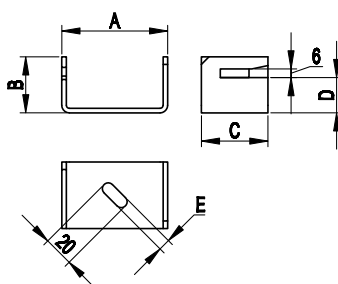
- крепление проводника-полосы к фасаду и внутренним стенам.

### Характеристики:

- подготовленные отверстия в основании для крепления к поверхностям;
- проводник дополнительно фиксируется болтом.

Тип проводника	Толщина стали, мм	Болт	Материал	Код
Полоса, 40x4 мм	2	M8x20	горячеоцинкованная сталь	ND2312

## Скоба-держатель полосы



### Назначение:

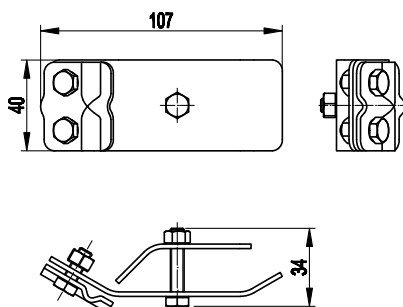
- крепление проводника-полосы к фасаду и внутренним стенам.

### Характеристики:

- подготовленные отверстия в основании для крепления к поверхностям;
- толщина фиксируемой полосы – до 6 мм.

Тип проводника	Материал	A, мм	B, мм	C, мм	D, мм	E, мм	Код
Полоса, 25x4 мм	горячеоцинкованная сталь	45	32	25	20	7	ND2311
Полоса, 40x4 мм	горячеоцинкованная сталь	70	35	45	19	8	ND2310

## Держатель прутка на водостоке с болтом



### Назначение:

- крепление токоотводов к водосточным желобам.

### Характеристики:

- болтовое крепление проводника;
- позволяет прокладывать проводник как поперек, так и вдоль водостока.

Тип проводника	Материал	Код
Пруток, 8 мм	горячеоцинкованная сталь	ND2308