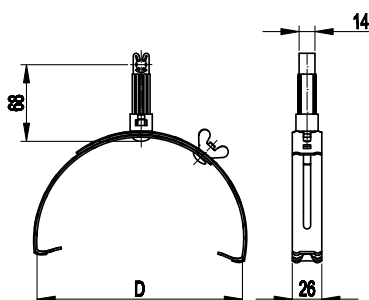


### Коньковый регулируемый зажим с пластиковым держателем



**Назначение:**

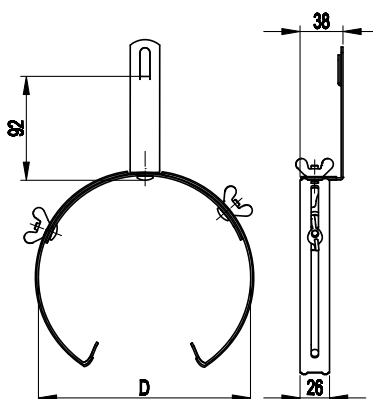
- крепление молниеприемной сетки на коньке кровли.

**Характеристики:**

- регулируемый диапазон зажима;
- проводник крепится простым защелкиванием.

Тип проводника	Диапазон зажима, мм	Материал	Код
Пруток, 8 мм	125-205	горячеоцинкованная сталь	ND2204

### Коньковый регулируемый зажим увеличенного размера



**Назначение:**

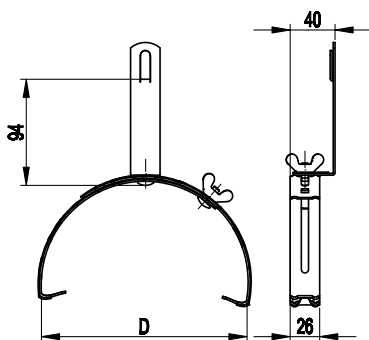
- крепление молниеприемной сетки на коньке кровли.

**Характеристики:**

- регулируемый диапазон зажима;
- проводник закрепляется безвинтовым зажимом при помощи плоскогубцев.

Тип проводника	Диапазон зажима, мм	Материал	Код
Пруток, 8 мм	240-300	горячеоцинкованная сталь	ND2203

### Коньковый регулируемый зажим



**Назначение:**

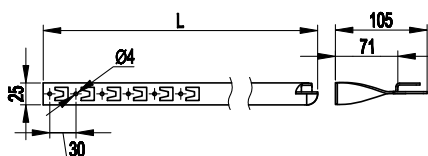
- крепление молниеприемной сетки на коньке кровли.

**Характеристики:**

- регулируемый диапазон зажима;
- проводник закрепляется безвинтовым зажимом при помощи плоскогубцев.

Тип проводника	Диапазон зажима, мм	Материал	Код
Пруток, 8 мм	125-205	горячеоцинкованная сталь	ND2205

### Скрученный держатель под черепицу



**Назначение:**

- крепление молниеприемной сетки на черепичных и шиферных кровлях.

**Характеристики:**

- различная длина основания;
- проводник закрепляется безвинтовым зажимом при помощи плоскогубцев.

Тип проводника	L, мм	Материал	Код
Пруток, 8 мм	330	горячеоцинкованная сталь	ND2206
	415		ND2207
	450		ND2208