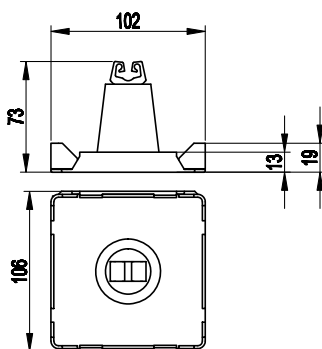


Пластиковое основание под круглый держатель с бетоном

Назначение:

- позволяет приклеивать круглые держатели с бетоном к поверхности кровли с помощью кровельных герметиков или битумных полос.

Материал	Код
Полиэтилен	ND2107

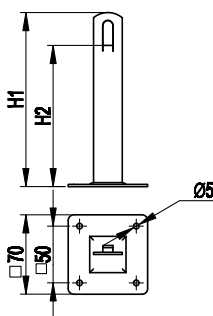
Пластиковый держатель для кровли

Назначение:

- крепление молниеприемной сетки на кровле при помощи клея или битумных полос.

Характеристики:

- отщелкивающееся основание для приклеивания;
- вращающийся замок позволяет произвести подвод прутка под произвольным углом.

Тип проводника	Материал	Код
Пруток, 8 мм	полиэтилен	ND2104

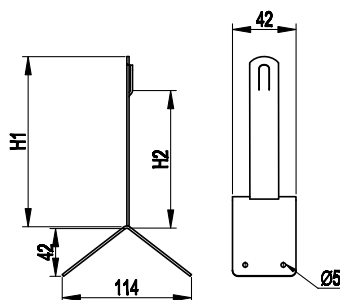
Металлический держатель

Назначение:

- крепление молниеприемной сетки на кровле при помощи саморезов.

Характеристики:

- основание с отверстиями для крепления держателя саморезами;
- проводник закрепляется безвинтовым зажимом при помощи плоскогубцев.

Тип проводника	H1, мм	H2, мм	Материал	Толщина стали, мм	Код
Пруток, 8 мм	100	75	горячеоцинкованная сталь	2	ND2106
Пруток, 8 мм	150	125	горячеоцинкованная сталь	2	ND2105

Угловой коньковый зажим

Назначение:

- крепление молниеприемной сетки на коньке кровли при помощи саморезов.

Характеристики:

- основание с отверстиями для крепления держателя саморезами;
- проводник закрепляется безвинтовым зажимом при помощи плоскогубцев.

Тип проводника	H1, мм	H2, мм	Материал	Толщина стали, мм	Код
Пруток, 8 мм	100	70	горячеоцинкованная сталь	2	ND2202
Пруток, 8 мм	150	120	горячеоцинкованная сталь	2	ND2201