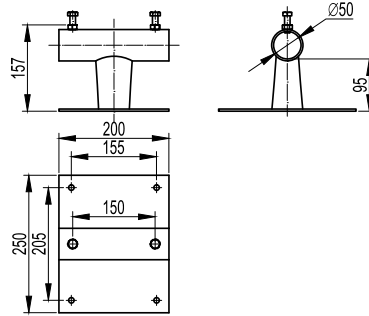


Настенный держатель для молниеприемных мачт длиной 5-7 метров

Назначение:

- крепление на вертикальную поверхность мачт длиной 5-7 метров.

Примечание:

- для надежного крепления требуется два держателя на каждую мачту.

Диаметр мачты, мм	Материал	Вес, кг	Код
≤50	горячеоцинкованная сталь	3,15	NL0100

Комплект молниеприемника с бетонными основаниями

Назначение:

- защита оборудования, выступающего над уровнем кровли.

Примечание:

- для установки требуется площадка диаметром не менее 4 метров.

Общая высота, м	Диаметры мачты, мм	Длина плеча основания, мм	Код
8	40/25/16	1650	NL7008
9	40/25/16	1650	NL7009
10	40/25/16	1650	NL7010

ESE молниеприемники

Назначение:

- дополнительная защита от прямых ударов молнии.

Характеристики:

- данные заявлены согласно стандартам NFC 17-102:2011, МЭК 62305-2.

Артикул	Время упреждения, мс	Длина, мм	Вес, кг
NI0015	15	37,85	2,87
NI0030	30	42,85	2,99
NI0045	45	47,85	3,11
NI0060	60	52,85	3,23

Уровень защиты объекта (в соотв. с МЭК 62305-2)	Уровень 1				Уровень 2				Уровень 3				Уровень 4			
	ESE 15ms	ESE 30ms	ESE 45ms	ESE 60ms	ESE 15ms	ESE 30ms	ESE 45ms	ESE 60ms	ESE 15ms	ESE 30ms	ESE 45ms	ESE 60ms	ESE 15ms	ESE 30ms	ESE 45ms	ESE 60ms
h (m)*	Радиус защиты, м															
2	13	19	25	31	15	22	28	35	18	25	32	39	20	28	36	43
5	32	48	63	79	37	55	71	86	45	63	81	97	51	71	89	107
10	34	49	64	79	40	57	72	88	49	66	83	99	56	75	92	109
20	35	50	65	80	44	59	74	89	55	71	86	102	63	81	97	113
30	34	49	64	79	45	60	75	90	58	73	89	104	69	85	101	116
40	29	46	62	77	44	59	74	89	60	75	90	105	72	88	103	118
50	18	40	58	74	40	57	72	88	60	75	90	105	74	89	105	120
60	-	30	51	69	34	52	69	85	85	73	89	104	75	90	105	120

* Высота над защищаемым объектом