

Рамный анкер HRD-P 10

Универсальное решение для изготовителей металлоконструкций и современных фасадных сооружений



Базовый материал

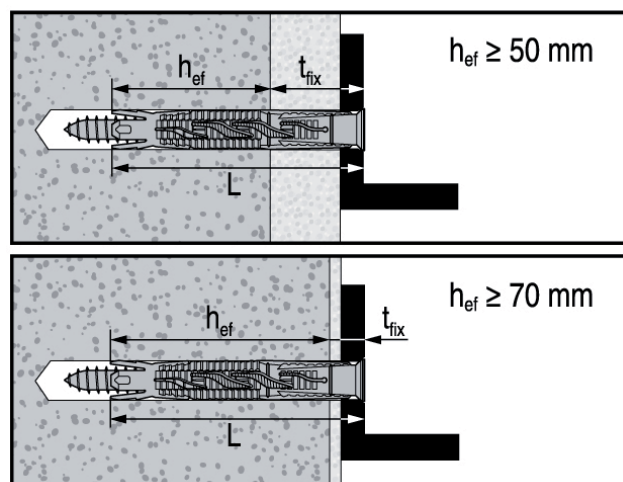
- Бетон, Кирпич (пустотелый), Кирпич, Газобетон

Области применения

- Типичные области применения для производителей металлоконструкций, такие как закрепление перил, оконных решеток, ограждений, парапетов и т.д.

Преимущества

- Гибкая глубина посадки (допущена в 50-70мм) - идеальный анкер для разных применений
- Подходящий для крепления материалов, толщиной до 90мм (длина анкера от 60мм до 140мм)
- Доступен в гальванизированной и коррозионно стойких версиях



Ordering

Материал анкера: Полиамид PA 6, Углеродистая сталь

Описание	Максимальная закрепляемая толщина 1	Максимальная закрепляемая толщина 2	Длина анкера	Количество в упаковке	Артикул
Рамный анкер HRD-P 10x60	10 мм	-	60 мм		00423883
Рамный анкер HRD-P 10x80	30 мм	10 мм	80 мм		00423884

Рамный анкер HRD-PR2 10



Материал анкера: Полиамид PA 6, Коррозионно стойкая сталь класс II (напр. A2)

Описание	Максимальная закрепляемая толщина 1	Максимальная закрепляемая толщина 2	Длина анкера	Количество в упаковке	Артикул
Рамный анкер HRD-PR2 10x60	10 мм	-	60 мм		00423907
Рамный анкер HRD-PR2 10x80	30 мм	10 мм	80 мм		00423908