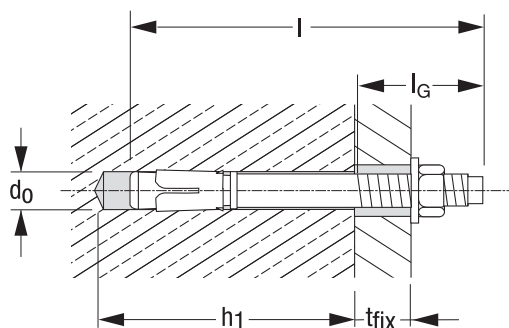


Анкер-шпилька HST для ответственных креплений

Распорный анкер для использования в растянутой и сжатой зоне бетона с уникальным дизайном распорной части



Области применения

- Установка оборудования, кранбалок, колонн, перекрытий, конструкций, подверженных ударным нагрузкам, а также версия HCR для коммуникаций и оборудования в тоннелях

Базовый материал

- Бетон (в т.ч. растянутая зона с трещинами)

Преимущества

- Высококачественный анкер с уникальным дизайном распорной части, с изготовленными из нержавеющей стали распорными лепестками и имеющий специальное антикоррозионное покрытие
- Подходит для использования в бетоне, в том числе растянутой зоне бетона с трещинами
- Превосходные минимальные межосевые расстояния и расстояния до кромки
- Широкий диапазон доступных диаметров от M8 до M24 и различные типы материала покрытия: оцинковка, нержавеющая версия и высокоррозионная версия HCR для применений в высокоагрессивных средах
- Возможность механизированной установки при помощи установочного устройства (M8 - M12) [стр.320](#)
- Удобная установка. Диаметры анкеров соответствуют диаметрам буров
- Механическое расклинивание позволяет приложить нагрузку сразу после установки
- Оголовок анкера защищает резьбу от повреждений во время установки



Описание	Макс.толщина закрепляемого материала	Глубина отверстия	Диаметр отверстия	Нагрузка на вырыв, N _{res} (кН) сжат./растянут.	Нагрузка на срез, V _{res} (кН) сжат./растянут.	Момент затяжки, Нм	Размер под ключ	Количество в упаковке, шт.	Артикул
HST M8X115/50	50 мм	65 мм	8 мм	3.6/2.0	8.0/ 8.0	20	13	50	00371583
HST M8X75/10	10 мм	65 мм	8 мм	3.6/2.0	8.0/ 8.0	20	13	100	00371581
HST M8X95/30	30 мм	65 мм	8 мм	3.6/2.0	8.0/ 8.0	20	13	100	00295378
HST M10X110/30	30 мм	80 мм	10 мм	7.6/4.3	13.4/13.4	45	17	50	00295367
HST M10X130/50	50 мм	80 мм	10 мм	7.6/ 4.3	13.4/13.4	45	17	25	00371586
HST M10X90/10	10 мм	80 мм	10 мм	7.6/ 4.3	13.4/13.4	45	17	50	00371584
HST M12X115/20	20 мм	95 мм	12 мм	9.5/5.7	20.0/20.0	60	19	25	00371587
HST M12X145/50	50 мм	95 мм	12 мм	9.5/5.7	20.0/20.0	60	19	25	00371588
HST M12X185/90	90 мм	95 мм	12 мм	9.5/5.7	20.0/20.0	60	19	25	00371589
HST M12X215/120	120 мм	95 мм	12 мм	9.5/5.7	20.0/20.0	60	24	25	00371590
HST M12X235/140	140 мм	95 мм	12 мм	9.5/5.7	20.0/20.0	60	24	25	00371591
HST M12X255/160	160 мм	95 мм	12 мм	9.5/5.7	20.0/20.0	60	24	25	00371592
HST M16X140/25	25 мм	115 мм	16 мм	16.7/9.5	31.4/31.4	110	30	12	00371593
HST M16X165/50	50 мм	115 мм	16 мм	16.7/9.5	31.4/31.4	110	30	12	00371594
HST M16X215/100	100 мм	115 мм	16 мм	16.7/9.5	31.4/31.4	110	30	12	00371595
HST M16X255/140	140 мм	115 мм	16 мм	16.7/9.5	31.4/31.4	110	30	12	00371596
HST M16X295/180	180 мм	115 мм	16 мм	16.7/9.5	31.4/31.4	110	30	12	00371597
HST M20X170/30	30 мм	140 мм	20 мм	23.8/14.3	48.0/48.0	240	30	5	00371598
HST M20X200/60	60 мм	140 мм	20 мм	23.8/14.3	48.0/48.0	240	30	5	00371599
HST M20X260/130	130 мм	140 мм	20 мм	23.8/14.3	48.0/48.0	240	30	5	00274697
HST M24X200/30	30 мм	170 мм	24 мм	28.6/19.0	44.8/44.8	300	36	5	00371601
HST M24X230/60	60 мм	170 мм	24 мм	28.6/19.0	44.8/44.8	300	36	5	00371602

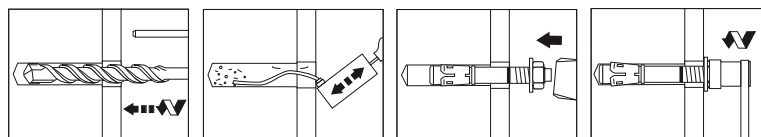
Анкер-шпилька
HST-R
 Нержавеющая сталь А4



Материал анкера: А4 Нержавеющая сталь

Описание	Макс.толщина закрепл. материала	Глубина отверстия	Диаметр отверстия	Нагрузка на вырыв, N _{res} (кН) сжат./растянут.	Нагрузка на срез, V _{res} (кН) сжат./растянут.	Момент затяжки, Нм	Размер под ключ	Количество в упаковке, шт.	Артикул
HST-R M8X75/10	10 мм	65 мм	8 мм	4.3/2.4	7.4/7.4	20	13	50	00435447
HST-R M8X95/30	30 мм	65 мм	8 мм	4.3/2.4	7.4/7.4	20	13	50	00435448*
HST-R M10X90/10	10 мм	80 мм	10 мм	7.6/4.3	11.4/11.4	40	17	50	00435450
HST-R M10X110/30	30 мм	80 мм	10 мм	7.6/4.3	11.4/11.4	40	17	50	00435451*
HST-R M10X130/50	50 мм	80 мм	10 мм	7.6/4.3	11.4/11.4	40	17	25	00435452*
HST-R M12X115/20	20 мм	95 мм	10 мм	9.5/5.7	17.1/17.1	60	19	25	00435454
HST-R M12X145/50	50 мм	95 мм	10 мм	9.5/5.7	17.1/17.1	60	19	25	00435455*
HST-R M12X185/90	90 мм	95 мм	10 мм	9.5/5.7	17.1/17.1	60	19	25	00435456*
HST-R M12X215/120	120 мм	95 мм	10 мм	9.5/5.7	17.1/17.1	60	19	25	00435457*
HST-R M16X140/25	25 мм	115 мм	10 мм	16.7/11.9	27.5/27.5	110	24	12	00376051*
HST-R M16X165/50	50 мм	115 мм	10 мм	16.7/11.9	27.5/27.5	110	24	12	00376052*
HST-R M16X255/140	140 мм	115 мм	10 мм	16.7/11.9	27.5/27.5	110	24	12	00376054*
HST-R M20X200/60	60 мм	140 мм	10 мм	23.8/14.3	29.8/29.8	240	30	5	00376057*
HST-R M24X200/30	30 мм	170 мм	10 мм	28.6/19.0	39.7/39.7	300	36	5	00376058*

* Специальные сроки поставки



7



Примечание 1: указанная рекомендуемая нагрузка приведена для сжатого бетона C20/25 и не учитывает расположения анкеров и деталей их установки. Подробную информацию по расчету и подбору анкеров Вы можете найти в **Руководстве по анкерному крепежу**, в программе расчета **PROFIS Anchor** или в **Инженерном отделе компании Hilti**.

Примечание 2: возможность поставки версии с высококоррозионной сталью HCR.