

## Анкер с подрезкой HDA-T для сквозного монтажа

## Анкер с подрезкой HDA-P для предварительного монтажа

Анкер с подрезкой для установки в бетон, в том числе в растянутую зону. Для высоких нагрузок. Сталь 8.8



### Преимущества

- Анкер с подрезкой HDA при установке, раскрываясь, вырезает в теле бетона полость. Таким образом, реализуется принцип упора (формы), позволяющий анкеру работать при динамических нагрузках даже в бетоне с трещинами.
- Малые межосевые расстояния и расстояния до кромки
- Обладает всеми преимуществами закладной детали
- Простота. Нет необходимости в дополнительных приспособлениях для устройства полости в бетоне
- При необходимости анкер может быть демонтирован
- Анкер рекомендован к использованию во всех случаях динамических нагрузок, включая ударную, сейсмическую и усталостную
- Европейское техническое свидетельство и заключение РосАтомНадзора к использованию на атомных станциях
- Подходит для использования в бетонных основаниях с ограниченной толщиной

### Области применения

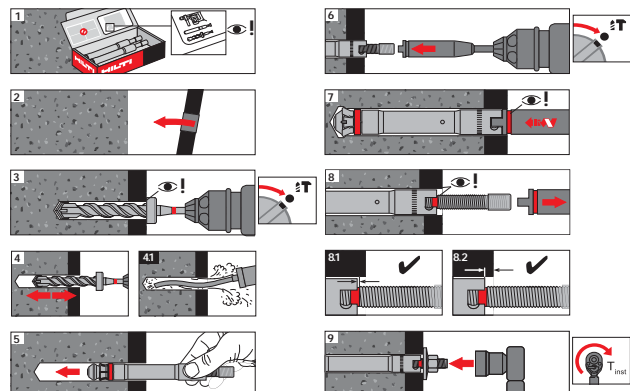
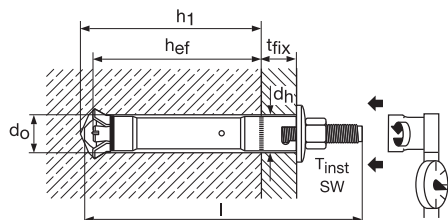
- Установка оборудования, кран-балок, колонн, перекрытий, различных динамически нагруженных соединений
- Рекомендуется к использованию на атомных станциях
- Возможен полный демонтаж без разрушения бетона при помощи специального устройства

### Базовый материал

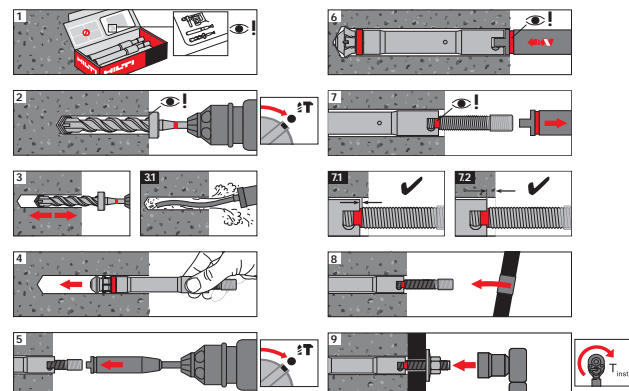
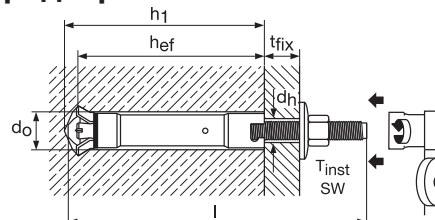
- Бетон, бетон с трещинами (растянутая зона)



### Анкер с подрезкой HDA-T для сквозного монтажа



### Анкер с подрезкой HDA-P для предварительного монтажа



**Примечание:** возможность поставки нержавеющей версии и версии с шароидрованным покрытием.

**Анкер с подрезкой HDA-T для сквозного монтажа**



Описание	Макс.толщина закрепл.материала	Нагрузка на вырыв, N <sub>рес</sub> (кН)	Нагрузка на срез, V <sub>рес</sub> (кН)	Момент затяжки, Нм	Количество в упаковке, шт.	Артикул
HDA-T 20-M10X100/20	20 мм	21.9	30.9	50	12	00331545*
HDA-T 22-M12X125/30	30 мм	31.9	38.1	80	8	00331548*
HDA-T 22-M12X125/50	50 мм	31.9	38.1	80	8	00331549*
HDA-T 30-M16X190/40	40 мм	60.0	66.6	120	4	00331552*
HDA-T 30-M16X190/60	60 мм	60.0	66.6	120	4	00331553*
HDA-T 37-M20X250/100	100 мм	91.9	98.0	300	2	00339268*
HDA-T 37-M20X250/50	50 мм	91.9	98.0	300	2	00339267*

**Анкер с подрезкой HDA-P для предварительного монтажа**



Описание	Макс.толщина закрепл.материала	Нагрузка на вырыв, N <sub>рес</sub> (кН)	Нагрузка на срез, V <sub>рес</sub> (кН)	Момент затяжки, Нм	Количество в упаковке, шт.	Артикул
HDA-P 20-M10X100/20	20 мм	21.9	12.6	50	12	00331544*
HDA-P 22-M12X125/30	30 мм	31.9	17.1	80	8	00331546*
HDA-P 22-M12X125/50	50 мм	31.9	17.1	80	8	00331547*
HDA-P 30-M16X190/40	40 мм	60.0	35.4	120	4	00331550*
HDA-P 30-M16X190/60	60 мм	60.0	35.4	120	4	00331551*
HDA-P 37-M20X250/50	100 мм	91.9	52.6	300	2	00339265*
HDA-P 37-M20X250/100	50 мм	91.9	52.6	300	2	00339266*

**Буры с ограничителем для анкеров HDA (SDS-plus и SDS-max)**



**Установочный инструмент для анкеров HDA**



7

Анкер	Бур с ограничителем	Артикул	Рекомендуемый перфоратор			Установочный инструмент	Артикул
			TE 30, TE 40	TE 50, TE 60	TE 70		
HDA-P 20-M10X100/20	TE-C HDA-B 20X100	00332089*	■			TE-C-HDA-ST20-M10	00331843*
HDA-T 20-M10X100/20	TE-C HDA-B 20X120	00332090*	■			TE-C-HDA-ST20-M10	00331843*
HDA-P 22-M12X125/30	TE-C HDA-B 22X125	00402050*	■			TE-C-HDA-ST20-M12	00331844*
HDA-T 22-M12X125/30	TE-C HDA-B 22X155	00402056*	■			TE-C-HDA-ST22-M12	00331844*
HDA-P 22-M12X125/50	TE-C HDA-B 22X125	00332091*	■			TE-C-HDA-ST22-M12	00331844*
HDA-T 22-M12X125/50	TE-C HDA-B 22X175	00402060*	■			TE-C-HDA-ST22-M12	00331844*
HDA-P 30-M16X190/40	TE-Y HDA-B 30X190	00332097*		■	■	TE-Y-HDA ST30-M16	00331846*
HDA-T 30-M16X190/40	TE-Y HDA-B 30X230	00332098*		■	■	TE-Y-HDA ST30-M16	00331846*
HDA-P 30-M16X190/60	TE-Y HDA-B 30X190	00332097*		■	■	TE-Y-HDA ST30-M16	00331846*
HDA-T 30-M16X190/60	TE-Y HDA-B 30X250	00332099*		■	■	TE-Y-HDA ST30-M16	00331846*
HDA-P 37-M20X250/50	TE-Y HDA-B 37X250	00339270*		■	■	TE-Y-HDA-ST37-M20	00339269*
HDA-T 37-M20X250/50	TE-Y HDA-B 37X250	00339270*		■	■	TE-Y-HDA-ST37-M20	00339269*
HDA-T 37-M20X250/100	TE-Y HDA-B 37X250	00339270*		■	■	TE-Y-HDA-ST37-M20	00339269*
HDA-P 37-M20X250/100	TE-Y HDA-B 37X250	00339270*		■	■	TE-Y-HDA-ST37-M20	00339269*

**Динамические наборы Hilti**

В комплект входит: сферическая шайба с отверстием, ответная сферическая шайба, гайка, контргайка



Анкер	Динамический набор	Артикул
HDA-P/T 20-M10X100/20	Set Dynamic M10	00369201
HDA-P/T 22-M12X125/30	Set Dynamic M12	00369202
HDA-P/T 22-M12X125/50	Set Dynamic M12	00369202
HDA-P/T 30-M16X190/40	Set Dynamic M16	00369203
HDA-P/T 30-M16X190/60	Set Dynamic M16	00369203

\* Специальные сроки поставки

**Примечание:** указанная рекомендуемая нагрузка приведена для сжатого бетона C20/25 и не учитывает расположения анкеров и деталей их установки. Подробную информацию по расчету и подбору анкеров Вы можете найти в **Руководстве по анкерному креплению**, в программе расчета **PROFIS Anchor** или в **Инженерном отделе компании Hilti**.