

## Удобный в установке анкер с внутренней резьбой для сквозного монтажа в нерастянутом бетоне



Защитные ограждения



Скамейки

### ВЕРСИИ

- Оцинкованная сталь

### СТРОИТЕЛЬНЫЕ МАТЕРИАЛЫ

**Допущен для использования со следующими материалами:**

- Нерастянутый бетон от C20/25 до C50/60

**Кроме того, пригоден для:**

- Бетона C12/15
- Строительного камня плотной структуры

### ДОПУСКИ



### ПРЕИМУЩЕСТВА

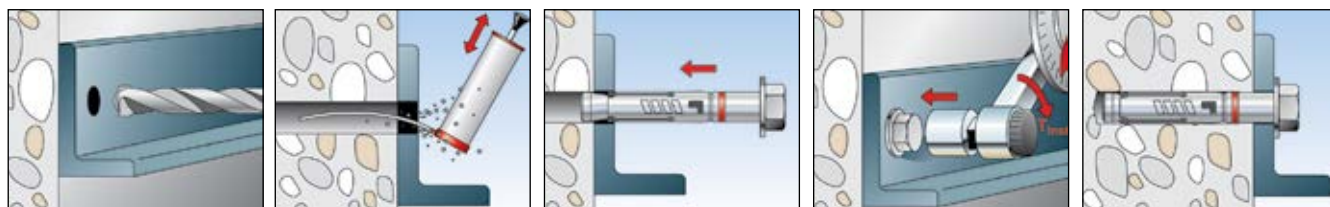
- Оптимизированная геометрия анкера сводит к минимуму усилия при монтаже и позволяет использовать анкер в очень узких пространствах. Это обеспечивает экономию трудозатрат при установке.
- Трехкомпонентная распорная втулка обеспечивает равномерное распределение нагрузки, допуская монтаж в условиях малых межосевых и краевых расстояний, расширяя тем самым область применения анкера.
- Специальное труднодемонстрируемое крепление ТА М-ВР с отламывающейся головкой для защиты от взлома и кражи.
- Установка заподлицо позволяет осуществить монтаж/демонтаж прикрепляемых изделий.

### ПРИМЕНЕНИЕ

- Стальные конструкции
- Поручни
- Консоли
- Приставные лестницы
- Кабельные каналы
- Оборудование
- Лестничные марши
- Ворота
- Фасады

### ФУНКЦИОНИРОВАНИЕ

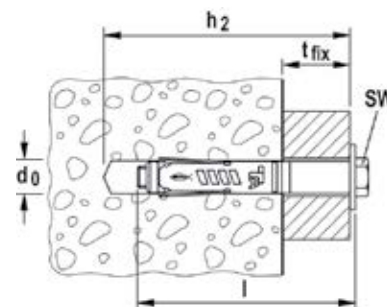
- Анкер ТА М-Т пригоден для сквозного монтажа.
- Во время затяжки конус перемещается в распорную втулку и расширяет ее, прижимая к стенкам просверленного отверстия.
- Шестигранную головку анкера ТА М-ВР затягивают, пока она не сломается.



## ТЕХНИЧЕСКИЕ ДАННЫЕ



Анкер для высоких нагрузок **TA M-T**, для сквозного монтажа

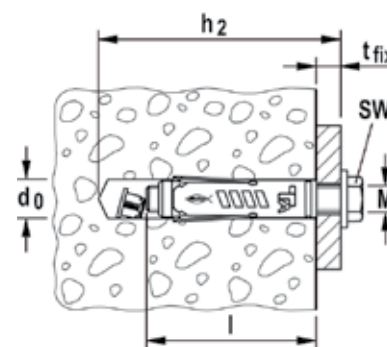


	Оцинкованная сталь Артикул	Допуск ETA	Диаметр просверливаемого отверстия $d_0$ [мм]	Мин. глубина сверления при сквозном монтаже $h_2$ [мм]	Длина анкера $l$ [мм]	Макс. полезная длина $t_{fix}$ [мм]	Резьба M	Размер гайки под ключ ○ SW [мм]	Кол-во в упаковке [шт]
Марка	gvz								
TA M6 T/25 S	090267	■	10	90	80	25	M 6	10	50
TA M8 T/25 S	090268	■	12	95	84	25	M 8	13	50
TA M10 T/25 S	090269	■	15	110	100	25	M 10	17	25
TA M12 T/25 S	090270	■	18	120	114	25	M 12	19	20

## ТЕХНИЧЕСКИЕ ДАННЫЕ



Анкер для высоких нагрузок **TA M-T BP**, антивандальная версия



	Оцинкованная сталь Артикул	Диаметр просверливаемого отверстия $d_0$ [мм]	Мин. глубина сверления при сквозном монтаже $h_2$ [мм]	Длина анкера $l$ [мм]	Макс. полезная длина $t_{fix}$ [мм]	Резьба M	Размер гайки под ключ ○ SW [мм]	Кол-во в упаковке [шт]
Марка	gvz							
TA M8 BP	090265	12	95	84	25	M 8	13	50

## НАГРУЗКИ

### Анкер для высоких нагрузок TA M-T

Максимальные допускаемые нагрузки для одиночного анкера<sup>1)</sup> в бетоне C20/25<sup>4)</sup>

При проектировании необходимо учитывать полный Допуск ETA - 04/0003.

Тип	Эффективная глубина анкеровки $h_{ef}$ [мм]	Минимальная толщина элемента $h_{min}$ [мм]	Момент затяжки при монтаже $T_{inst}$ [Nm]	Сжатый бетон			
				Допускаемое растягивающее усилие $N_{perm}^{3)}$ [кН]	Допускаемое срезающее усилие $V_{perm}^{3)}$ [кН]	Минимальное межосевое расстояние $s_{min}^{2)}$ [мм]	Минимальное краевое расстояние $c_{min}^{2)}$ [мм]
TA M6 T	40	100	10,0	3,6	3,3	80	50
TA M8 T	45	100	20,0	5,7	6,7	90	60
TA M10 T	55	110	40,0	9,5	11,0	110	70
TA M12 T	70	140	75,0	11,9	17,0	160	120

1) Учитываются коэффициенты запаса прочности по материалу, как указано в Допуске, а также коэффициент запаса прочности по нагрузке  $\gamma_L = 1,4$ .  
Считается, как одиночный анкер, например, анкер с межосевым расстоянием  $s \geq 3 \times h_{ef}$  и расстоянием от края  $c \geq 1,5 \times h_{ef}$ . Точные данные приводятся в Допуске.

2) Минимально возможные межосевые расстояния соответствуют расстоянию от края с одновременным снижением допускаемой нагрузки.

3) Данные при совместном воздействии растягивающих сил, срезающих сил, изгибающих моментов, а также при уменьшении расстояния от края или межосевого расстояния (при установке нескольких анкеров) приводятся в Допуске.

4) При более высоких классах прочности бетона до C50/60 можно применять более высокие допускаемые нагрузки.