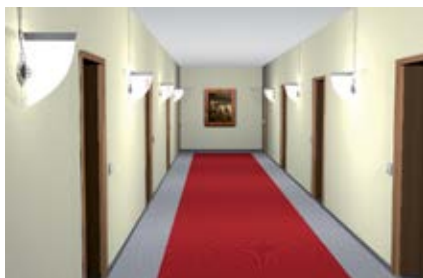


## Быстрый монтаж в гипсокартоне



Серийный монтаж настенных светильников

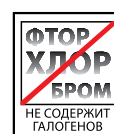


Бра

### СТРОИТЕЛЬНЫЕ МАТЕРИАЛЫ

- Гипсокартонные плиты, однослойные и двухслойные

### ХАРАКТЕРИСТИКИ



### ПРЕИМУЩЕСТВА

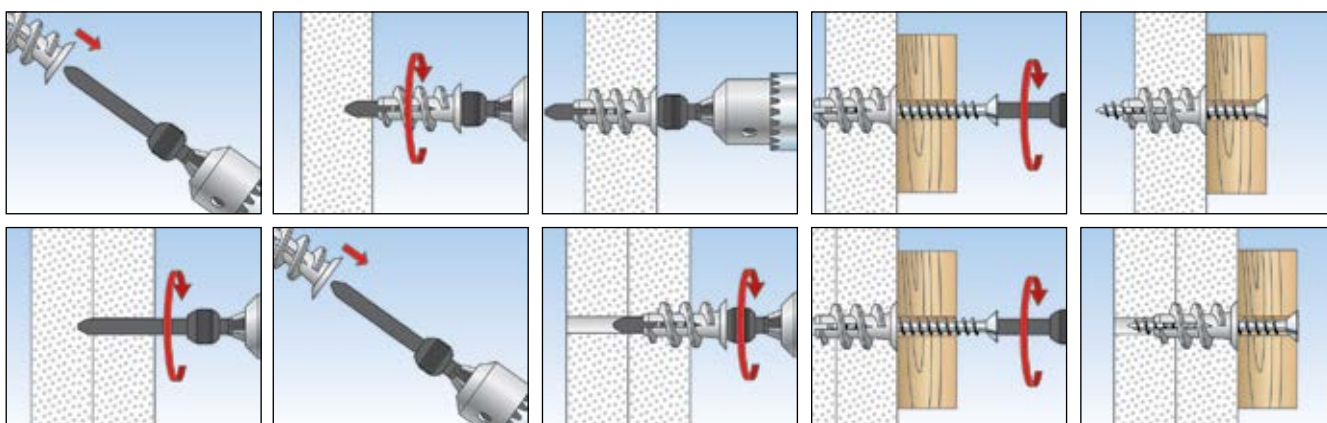
- Прилагаемый установочный инструмент сочетает в себе функции сверления и установки дюбеля.
- Это обеспечивает быстрый и простой монтаж.
- Острые самонарезающие кромки резьбы дюбеля GK обеспечивают надежную плотную посадку дюбеля. Это придает ему высокую несущую способность.
- Короткая длина дюбеля требует небольшого пространства на задней стороне плиты. В результате дюбель GK можно использовать при неизвестной толщине плиты и глубине пустот.
- Крестообразный шлиц в головке дюбеля позволяет вывинчивать его наподобие винта без установочного инструмента.
- Дюбель GK можно использовать практически со всеми шурупами, крюками и рым-болтами. Это дает возможность использовать дюбель с широким ассортиментом плит.

### ПРИМЕНЕНИЕ

- Картины
  - Светильники
  - Электромонтаж
  - Принадлежности для крепежа
- Идеален для:**
- Серийного монтажа

### ФУНКЦИОНИРОВАНИЕ

- Дюбель для гипсокартона GK пригоден для предварительного монтажа.
- Дюбель GK вкручивают заподлицо с поверхностью гипсокартона, используя прилагаемый установочный инструмент. Следует избегать чрезмерной затяжки дюбеля. Поэтому при использовании шурупверта необходимо ограничивать момент затяжки.
- Пригоден для шурупов по дереву, самонарезающих шурупов и шурупов для ДСП диаметром от 4,0 до 5,0 мм.
- При толщине плиты более 15 мм необходимо предварительно просверлить отверстие, используя установочный инструмент.
- Не пригоден для гипсоволокнистых плит и для покрытой керамической плиткой штукатурки.



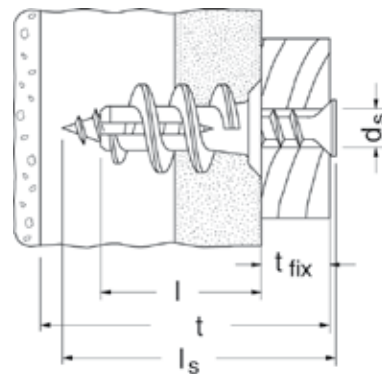
## ТЕХНИЧЕСКИЕ ХАРАКТЕРИСТИКИ



Дюбель для гипсокартона **GK**



Дюбель для гипсокартона **GKS**



Тип	Артикул	Длина анкера l [мм]	Мин. толщина первого несущего слоя t [мм]	Макс. толщина закрепляемого материала t <sub>fix</sub> [мм]	Шуруп d <sub>s</sub> x l <sub>s</sub> [мм]	Используемый инструмент	Кол-во в упаковке [шт]
<b>GK</b>	<b>052389</b> <sup>1)</sup>	22	25	—	4,5 - 5,0 x LS	—	100
<b>GKS</b>	<b>052390</b> <sup>2)</sup>	22	25	13	4,5 x 35	PZ2	50

1) Минимальная длина шурупа = длина дюбеля 22 мм + толщина прикрепляемого конструктивного элемента

2) В комплект входит шуруп для гипсокартона

## ПРИНАДЛЕЖНОСТИ



Установочный инструмент  
**GKW**

Тип	Артикул	Кол-во в упаковке [шт]
<b>GKW</b>	<b>052393</b>	10

## НАГРУЗКИ

### Дюбель для гипсокартона GK

Максимальные рекомендуемые нагрузки<sup>1)</sup> для одиночного анкера.

Данные значения нагрузки относятся к шурупам для ДСП указанных диаметров.

Тип	Диаметр Ø [мм]	ГК
Шуруп для ДСП	Ø [мм]	4,0 - 5,0
Рекомендуемые нагрузки в соответствующем материале основы Frec <sup>2)</sup>		
Гипсокартон	9,5 мм [кН]	0,07
Гипсокартон	12,5 мм [кН]	0,08
Гипсокартон	2 x 12,5 мм [кН]	0,11

<sup>1)</sup> Учитываются необходимые коэффициенты запаса прочности.

<sup>2)</sup> Данные действительны при растягивающей нагрузке, поперечной нагрузке и нагрузке под произвольным углом