

## Система крепления с максимальной надежностью в растянутом бетоне



Стальные балки



Монтаж в туннелях

### ВЕРСИИ

- Оцинкованная сталь
- Нержавеющая сталь
- Высококоррозионностойкая сталь

### СТРОИТЕЛЬНЫЕ МАТЕРИАЛЫ

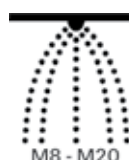
Допущен для использования со следующими материалами:

- Бетон от C20/25 до C50/60, растянутый и сжатый

Кроме того, пригоден для:

- Бетона C12/15
- Строительного камня плотной структуры

### ДОПУСКИ



### ПРЕИМУЩЕСТВА

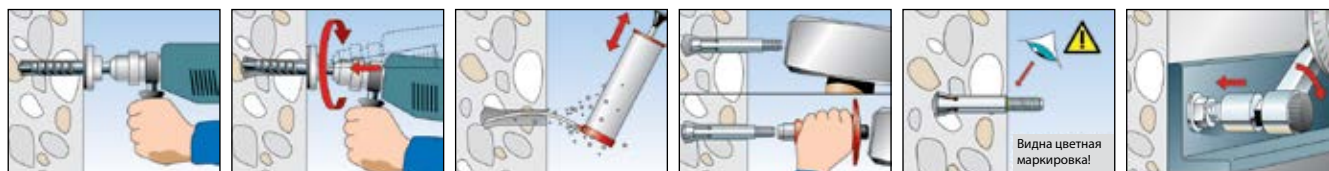
- Специальная технология подрезки ZYKON обеспечивает соединение с плотной посадкой и максимальную надежность крепления, даже в больших трещинах.
- Практически безраспорный монтаж анкера обеспечивает малые краевые и межосевые расстояния, что дает большую гибкость использования.
- Специальное сверло FZUB обеспечивает быструю установку, выполняя сверление и коническую подрезку отверстия без необходимости смены инструмента.
- Геометрия просверленного отверстия уменьшает расход энергии при монтаже.
- Идеальное взаимодействие болтов и втулки с анкером FZA-D обеспечивает возможность восприятия высоких срезающих нагрузок, уменьшая количество точек крепления.

### ПРИМЕНЕНИЕ

- Стальные конструкции
- Барьерные ограждения
- Консоли
- Металлические ступени-скобы (FZA-ST)
- Приставные лестницы
- Кабельные каналы
- Машины
- Лестничные марши
- Ворота
- Фасады

### ФУНКЦИОНИРОВАНИЕ

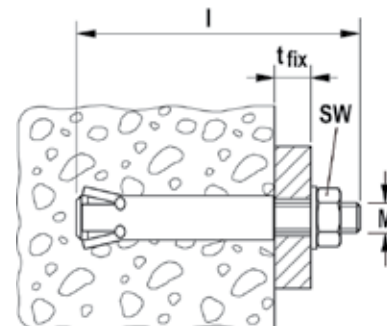
- Анкер FZA пригоден для предварительного монтажа, а анкер FZA-D – для сквозного монтажа.
- Отверстие с конической подрезкой просверливается специальным сверлом FZUB.
- Сразу после установки анкера в просверленное отверстие распорную втулку забивают поверх конуса с помощью установочного инструмента FZE Plus и заполняют подрезанное отверстие с плотной посадкой.



## ТЕХНИЧЕСКИЕ ДАННЫЕ



Анкер с подрезкой для сквозного монтажа  
ZYKON FZA ST A4



Марка	Нержавеющая сталь Артикул.	Требуемое сверло FZUB	Требуемый установочный инструмент FZE plus	Макс. полезная длина $t_{fix}$ [мм]	Резьба М	Размер гайки под ключ $\circ$ SW [мм]	Кол-во в упаковке [шт]
Марка	A4						
FZA 14 x 40 ST A4	060686 <sup>1)</sup>	14 x 40	FZE 14 plus	30	M 10	16	20
FZA 14 x 60 ST A4	060687 <sup>1)</sup>	14 x 60	FZE 14 plus	30	M 10	16	20

1) Согласно DIN 1211GS/1212GS.

## ПРИНАДЛЕЖНОСТИ



Сверло FZUB

Марка	Артикул.	Пригоден для анкеров			Кол-во в упаковке [шт]
		Анкерный болт	Сквозной болт	Анкер с внутренней резьбой	
FZUB 10 x 40	060622	FZA 10 x 40 M6	-	-	1
FZUB 12 x 40	060623	FZA 12 x 40 M8	-	FZA 12 x 40 M6 I	1
FZUB 12 x 50	060627	FZA 12 x 50 M8	FZA 12 x 50 M8 D/10	FZA 12 x 50 M6 I	1
FZUB 12 x 60	060625	-	FZA 12 x 60 M8 D/10	-	1
FZUB 12 x 80	060626	-	FZA 12 x 80 M8 D/30	-	1
FZUB 14 x 40	060624	FZA 14 x 40 M10	-	-	1
FZUB 14 x 60	060628	FZA 14 x 60 M10	-	FZA 14 x 60 M8 I	1
FZUB 14 x 80	060629	-	FZA 14 x 80 M10 D/20	-	1
FZUB 14 x 100	060630	-	FZA 14 x 100 M10 D/40	-	1
FZUB 18 x 80	060634	FZA 18 x 80 M12	-	FZA 18 x 80 M10 I	1
FZUB 18 x 100	060632	-	FZA 18 x 100 M12 D/20	-	1
FZUB 18 x 130	060633	-	FZA 18 x 130 M12 D/50	-	1
FZUB 22 x 100	060636	FZA 22 x 100 M16	-	FZA 22 x 100 M12 I	1
FZUB 22 x 125	060638	FZA 22 x 125 M16	FZA 22 x 125 M16 D/25	FZA 22 x 125 M12 I	1

## ПРИНАДЛЕЖНОСТИ



Установочный инструмент FZE plus

Марка	Артикул.	Пригоден для анкеров			Кол-во в упаковке [шт]
		Анкерный болт	Сквозной болт	Анкер с внутренней резьбой	
FZE 10 plus	044637 <sup>1)</sup>	FZA 10 x ... M6	-	-	1
FZE 12 plus	044638	FZA 12 x ... M8	FZA 12 x ... M8 D	FZA 12 x ... M6 I	1
FZE 14 plus	044639	FZA 14 x ... M10	FZA 14 x ... M10 D	FZA 14 x ... M8 I	1
FZE 18 plus	044640	FZA 18 x ... M12	FZA 18 x ... M12 D	FZA 18 x ... M10 I	1
FZE 22 plus	044641	FZA 22 x ... M16	FZA 22 x ... M16 D	FZA 22 x ... M12 I	1

1) Без центрирующего штифта.