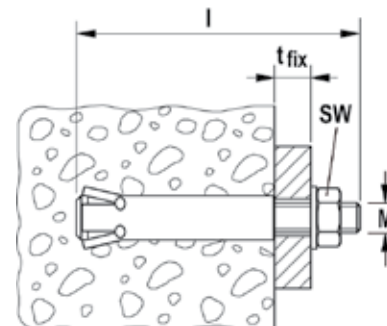


ТЕХНИЧЕСКИЕ ДАННЫЕ



Анкер с подрезкой для сквозного монтажа
ZYKON FZA ST A4



| Марка | Нержавеющая сталь Артикул. | Требуемое сверло FZUB | Требуемый установочный инструмент FZE plus | Макс. полезная длина t_{fix} [мм] | Резьба М | Размер гайки под ключ \circ SW [мм] | Кол-во в упаковке [шт] |
|-------------------|-------------------------------|-----------------------|--|-------------------------------------|----------|---------------------------------------|------------------------|
| Марка | A4 | | | | | | |
| FZA 14 x 40 ST A4 | 060686 ¹⁾ | 14 x 40 | FZE 14 plus | 30 | M 10 | 16 | 20 |
| FZA 14 x 60 ST A4 | 060687 ¹⁾ | 14 x 60 | FZE 14 plus | 30 | M 10 | 16 | 20 |

1) Согласно DIN 1211GS/1212GS.

ПРИНАДЛЕЖНОСТИ



Сверло FZUB

| Марка | Артикул. | Пригоден для анкеров | | | Кол-во в упаковке [шт] |
|---------------|----------|----------------------|-----------------------|----------------------------|------------------------|
| | | Анкерный болт | Сквозной болт | Анкер с внутренней резьбой | |
| FZUB 10 x 40 | 060622 | FZA 10 x 40 M6 | - | - | 1 |
| FZUB 12 x 40 | 060623 | FZA 12 x 40 M8 | - | FZA 12 x 40 M6 I | 1 |
| FZUB 12 x 50 | 060627 | FZA 12 x 50 M8 | FZA 12 x 50 M8 D/10 | FZA 12 x 50 M6 I | 1 |
| FZUB 12 x 60 | 060625 | - | FZA 12 x 60 M8 D/10 | - | 1 |
| FZUB 12 x 80 | 060626 | - | FZA 12 x 80 M8 D/30 | - | 1 |
| FZUB 14 x 40 | 060624 | FZA 14 x 40 M10 | - | - | 1 |
| FZUB 14 x 60 | 060628 | FZA 14 x 60 M10 | - | FZA 14 x 60 M8 I | 1 |
| FZUB 14 x 80 | 060629 | - | FZA 14 x 80 M10 D/20 | - | 1 |
| FZUB 14 x 100 | 060630 | - | FZA 14 x 100 M10 D/40 | - | 1 |
| FZUB 18 x 80 | 060634 | FZA 18 x 80 M12 | - | FZA 18 x 80 M10 I | 1 |
| FZUB 18 x 100 | 060632 | - | FZA 18 x 100 M12 D/20 | - | 1 |
| FZUB 18 x 130 | 060633 | - | FZA 18 x 130 M12 D/50 | - | 1 |
| FZUB 22 x 100 | 060636 | FZA 22 x 100 M16 | - | FZA 22 x 100 M12 I | 1 |
| FZUB 22 x 125 | 060638 | FZA 22 x 125 M16 | FZA 22 x 125 M16 D/25 | FZA 22 x 125 M12 I | 1 |

ПРИНАДЛЕЖНОСТИ



Установочный инструмент FZE plus

| Марка | Артикул. | Пригоден для анкеров | | | Кол-во в упаковке [шт] |
|-------------|----------------------|----------------------|--------------------|----------------------------|------------------------|
| | | Анкерный болт | Сквозной болт | Анкер с внутренней резьбой | |
| FZE 10 plus | 044637 ¹⁾ | FZA 10 x ... M6 | - | - | 1 |
| FZE 12 plus | 044638 | FZA 12 x ... M8 | FZA 12 x ... M8 D | FZA 12 x ... M6 I | 1 |
| FZE 14 plus | 044639 | FZA 14 x ... M10 | FZA 14 x ... M10 D | FZA 14 x ... M8 I | 1 |
| FZE 18 plus | 044640 | FZA 18 x ... M12 | FZA 18 x ... M12 D | FZA 18 x ... M10 I | 1 |
| FZE 22 plus | 044641 | FZA 22 x ... M16 | FZA 22 x ... M16 D | FZA 22 x ... M12 I | 1 |

1) Без центрирующего штифта.