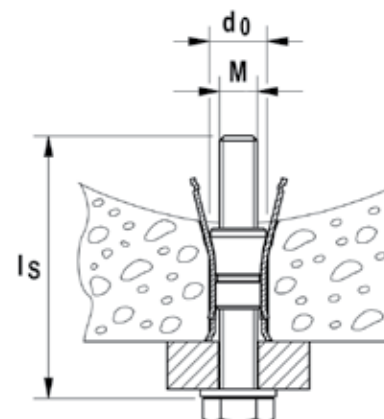


## ТЕХНИЧЕСКИЕ ДАННЫЕ



Анкер для пустотелых потолочных перекрытий FHU, оцинкованная сталь



Марка	Оцинкованная сталь Артикул	Нержавеющая сталь Артикул	Допуск DIBt	Диаметр просверливаемого отверстия $d_0$ [мм]	Длина анкера $l$ [мм]	Резьба M	Мин. глубина просверливаемого отверстия $h_1$ [мм]	Мин. глубина вворачивания болта $l_{E,min}$ [мм]	Кол-во в упаковке [шт]
Марка	gvz	A4							
FHU M 6	030138	—	■	10	37	M 6	50	37	50
FHU M 6	—	030139	—	10	37	M 6	50	37	50
FHU M 8	030146	—	■	12	43	M 8	60	43	25
FHU M 8	—	030147	—	12	43	M 8	60	43	25
FHU M10	030148	—	■	16	52	M 10	65	52	20
FHU M10	—	030151	—	16	52	M 10	65	52	20

## НАГРУЗКИ

### Анкер для пустотелых потолочных перекрытий FHU (с болтом класса прочности 5.8)

Максимальные допускаемые нагрузки<sup>1)</sup> для одиночного анкера в предварительно напряженных пустотелых бетонных плитах с классом прочности  $\geq B55$ , соответствующим C45/55.

При проектировании необходимо учитывать полный Допуск Z-21.1-1711.

Тип	Толщина наружной стенки плиты $d_u$ [мм]	Мин. глубина анкеровки $h_{ef}$ [мм]	Момент затяжки $T_{inst}$ [Nm]	Предварительно напряженные пустотелые бетонные плиты		
				Допускаемая нагрузка $F_{perm}$ <sup>3)</sup> [кН]	Мин. межосевое расстояние $s_{min}$ <sup>2)</sup> [мм]	Мин. краевое расстояние $c_{min}$ <sup>2)</sup> [мм]
FHU M6	25 - 29	30	10,0	0,7	70	100
	30 - 39	30	10,0	0,9	80	100
	$\geq 40$	30	10,0	2,0	100	100
FHU M8	25 - 29	35	10,0	0,7	70	100
	30 - 39	35	10,0	0,9	80	100
	$\geq 40$	35	10,0	2,0	100	100
FHU M10	30 - 39	40	20,0	1,2	80	100
	$\geq 40$	40	20,0	3,0	100	100

1) Учитываются коэффициенты запаса прочности, указанные в Допуске.

2) Минимально возможные межосевые расстояния соответствуют расстоянию от края с одновременным снижением допускаемой нагрузки.

3) Данные действительны при растягивающей нагрузке, поперечной нагрузке и наклонной нагрузке под любым углом. Данные при совместном воздействии растягивающих сил, срезающих сил, изгибающих моментов, а также при уменьшении расстояния от края или межосевого расстояния (при установке нескольких анкеров) приводятся в Допуске.