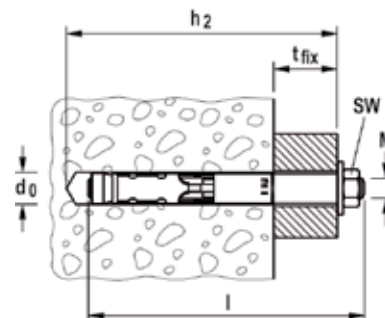


## ТЕХНИЧЕСКИЕ ДАННЫЕ



Высокоэффективный анкер FH II-B с шестигранной гайкой



Марка	Оцинкованная сталь Артикул.	Допуск		Диаметр просверливаемого отверстия $d_0$ [мм]	Мин. глубина сверления при сквозном монтаже $h_2$ [мм]	Длина анкера $l$ [мм]	Макс. полезная длина $t_{fix}$ [мм]	Резьба $M$	Размер гайки под ключ $\circ SW$ [мм]	Кол-во в упаковке [шт]
		ETA	ICC							
Марка	gvz									
FH II 10/10 B	503142	■	—	10	65	70	10	M 6	10	50
FH II 10/25 B	503143	■	—	10	80	85	25	M 6	10	50
FH II 10/50 B	503144	■	—	10	105	110	50	M 6	10	50
FH II 12/10 B	048773	■	▲	12	90	95	10	M 8	13	50
FH II 12/25 B	048774	■	▲	12	105	110	25	M 8	13	50
FH II 12/50 B	048775	■	▲	12	130	135	50	M 8	13	25
FH II 12/100 B	046832	■	▲	12	180	185	100	M 8	13	25
FH II 15/10 B	048776	■	▲	15	100	110	10	M 10	17	25
FH II 15/25 B	048777	■	▲	15	115	125	25	M 10	17	25
FH II 15/50 B	048778	■	▲	15	140	150	50	M 10	17	25
FH II 15/100 B	046835	■	▲	15	190	200	100	M 10	17	20
FH II 18/25 B	048779	■	▲	18	130	140	25	M 12	19	20
FH II 18/50 B	048780	■	▲	18	155	165	50	M 12	19	20
FH II 18/100 B	046841	■	▲	18	205	215	100	M 12	19	10
FH II 24/25 B	048886	■	▲	24	150	167	25	M 16	24	10
FH II 24/50 B	048887	■	▲	24	175	192	50	M 16	24	10
FH II 24/100 B	046842	■	▲	24	225	242	100	M 16	24	5
FH II 28/30 B	047547	■	▲	28	185	199	30	M 20	30	4
FH II 28/60 B	047548	■	▲	28	215	229	60	M 20	30	4
FH II 28/100 B	506630 <sup>1)</sup>	■	▲	28	255	271	100	M 20	30	4
FH II 32/30 B	047549	■	▲	32	210	253	30	M 24	36	4
FH II 32/60 B	047550	■	▲	32	240	283	60	M 24	36	4

1) Информация о сроках поставки предоставляется по требованию