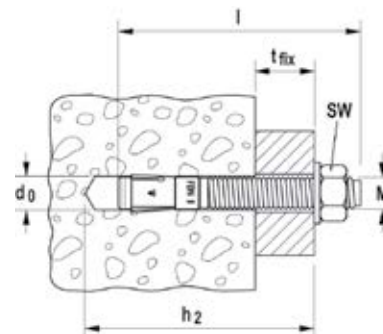


## ТЕХНИЧЕСКИЕ ДАННЫЕ



Анкерный болт **FBN II**



Марка	Оцинкованная сталь Артикул	Нержавеющая сталь Артикул	Сталь горячего цинкования Артикул	Допуск ETA	Диаметр просверливаемого отверстия $d_0$ [мм]	Мин. глубина сверления при сквозном монтаже $h_2$ [мм]	Длина анкера $l$ [мм]	Макс. полезная длина $h_{ef,stand}/h_{ef,red}$ $t_{fix}$ [мм]	Резьба $\emptyset$ x длина [мм]	Размер гайки под ключ $\emptyset$ SW [мм]	Кол-во в упаковке [шт]
FBN II 16/50	—	—	507553	—	16	154	170	50/65	M 16 x 105	24	10
FBN II 16/80	045566	—	—	■	16	184	200	80/95	M 16 x 144	24	10
FBN II 16/100	045567	—	—	■	16	204	220	100/115	M 16 x 164	24	10
FBN II 16/100	—	—	507554	—	16	204	220	100/115	M 16 x 164	24	10
FBN II 16/140	045568	—	—	■	16	244	260	140/155	M 16 x 184	24	10
FBN II 16/160	045569	—	—	■	16	264	280	160/175	M 16 x 184	24	10
FBN II 16/200	045570	—	—	■	16	304	320	200/215	M 16 x 100	24	10
FBN II 20/30	045573	507571	—	■	20	165	187	30/55	M 20 x 90	30	10
FBN II 20/30	—	—	508015	—	20	165	187	30/55	M 20 x 90	30	50
FBN II 20/60	045574	507572	—	■	20	195	217	60/85	M 20 x 90	30	10
FBN II 20/80	045575	—	—	■	20	215	237	80/105	M 20 x 90	30	10
FBN II 20/120	045576	—	—	■	20	255	277	120/145	M 20 x 90	30	10

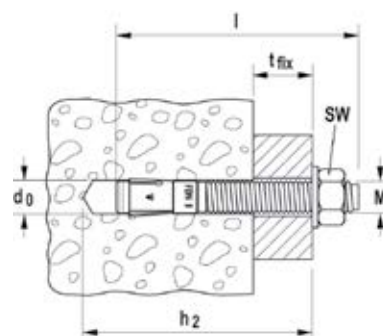
1) При монтаже статически неопределимых элементов конструкций применение ограничено.

2) Гайки и шайбы предварительно на анкер не устанавливаются.

## ТЕХНИЧЕСКИЕ ДАННЫЕ



Анкерный болт **FBN II K**  
укороченная версия



Марка	Оцинкованная сталь Артикул	Нержавеющая сталь Артикул	Сталь горячего цинкования Артикул	Допуск ETA	Диаметр просверливаемого отверстия $d_0$ [мм]	Мин. глубина сверления при сквозном монтаже $h_2$ [мм]	Длина анкера $l$ [мм]	Макс. полезная длина $h_{ef,stand}/h_{ef,red}$ $t_{fix}$ [мм]	Резьба $\emptyset$ x длина [мм]	Размер гайки под ключ $\emptyset$ SW [мм]	Кол-во в упаковке [шт]
FBN II 8/5 K	040806	508007	—	■	8	51	56	-/5	M 8 x 24	13	50
FBN II 8/5 K	—	—	508012	—	8	51	56	-/5	M 8 x 24	13	50
FBN II 8/10 K	040807	—	—	■	8	56	61	-/10	M 8 x 29	13	50
FBN II 10/5 K	040946	508010	—	■	10	63	71	-/5	M 10 x 31	17	50
FBN II 10/5 K	—	—	508013	—	10	63	71	-/5	M 10 x 31	17	50
FBN II 10/10 K	040947	—	—	■	10	68	76	-/10	M 10 x 36	17	50
FBN II 12/5 K	045272	508011	—	■	12	75	86	-/5	M 12 x 39	19	20
FBN II 12/5 K	—	—	508014	—	12	75	86	-/5	M 12 x 39	19	20
FBN II 12/10 K	045273	—	—	■	12	80	91	-/10	M 12 x 44	19	20
FBN II 12/30 K	045274	—	—	■	12	100	111	-/30	M 12 x 64	19	20
FBN II 16/15 K	045571	508745	—	■	16	104	120	-/15	M 16 x 64	24	10