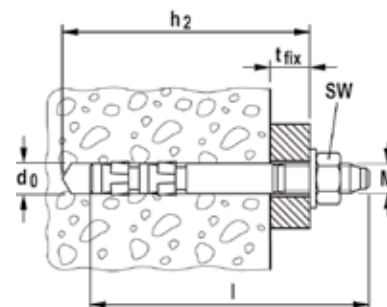


ТЕХНИЧЕСКИЕ ДАННЫЕ



Анкерный болт EXA



Марка	Оцинкованная сталь Артикул	Допуск ETA	Диаметр просверливаемого отверстия d_0 [мм]	Мин. глубина сверления при сквозном монтаже h_2 [мм]	Длина анкера l [мм]	Макс. полезная длина t_{fix} [мм]	Резьба \emptyset x длина [мм]	Размер гайки под ключ ○SW [мм]	Кол-во в упаковке [шт]
EXA 6/5	097729	—	6	50	50	5	M 6 x 17	10	100
EXA 6/10	097730	—	6	70	70	10	M 6 x 17	10	100
EXA 6/40	097731	—	6	100	100	40	M 6 x 17	10	100
EXA 8/5	097732	—	8	60	60	5	M 8 x 22	13	50
EXA 8/15	097733	■	8	80	85	15	M 8 x 22	13	50
EXA 8/28	097734	■	8	95	98	28	M 8 x 22	13	50
EXA 8/55	097735	■	8	120	125	55	M 8 x 22	13	50
EXA 8/100	097736	■	8	165	170	100	M 8 x 22	13	50
EXA 10/5	097737	—	10	65	70	5	M 10 x 28	17	50
EXA 10/15	097738	■	10	85	92	15	M 10 x 28	17	50
EXA 10/45	097739	■	10	115	122	45	M 10 x 28	17	50
EXA 10/90	097740	■	10	160	167	90	M 10 x 28	17	50
EXA 10/140	097741	■	10	210	217	140	M 10 x 28	17	25
EXA 10/160	097937	■	10	230	237	160	M 10 x 28	17	25
EXA 12/5	097742	—	12	75	76	5	M 12 x 30	19	25
EXA 12/15	097743	■	12	105	112	15	M 12 x 33	19	25
EXA 12/35	097744	■	12	125	132	35	M 12 x 33	19	25
EXA 12/55	097745	■	12	145	152	55	M 12 x 33	19	25
EXA 12/85	097746	■	12	175	182	85	M 12 x 33	19	25
EXA 12/105	097747	■	12	195	202	105	M 12 x 33	19	25
EXA 16/10	097751	—	16	100	110	10	M 16 x 44	24	20
EXA 16/30	097752	■	16	140	153	30	M 16 x 44	24	10
EXA 16/75	097753	■	16	185	198	75	M 16 x 44	24	20
EXA 20/10	097756	—	20	110	127	10	M 20 x 60	30	10
EXA 20/25	097757	■	20	155	172	25	M 20 x 60	30	10
EXA 20/80	097758	■	20	210	227	80	M 20 x 60	30	10
EXA 20/220	512253	■	20	350	367	220	M 20 x 60	30	10
EXA 24/40	512254	—	24	230	253	40	M 24 x 70	36	10