

# Универсальный держатель UHRS

## ОБЗОР



UHRS

## Технические данные

|           |  |
|-----------|--|
| Материал  | Сталь S235 JRG (материал № 1.0338) согласно DIN EN 10025 |
| Оцинковка | Гальваническое покрытие цинком, 3 мкм                    |

## ОПИСАНИЕ

- Регулируемый держатель для фиксации резьбовых шпилек.

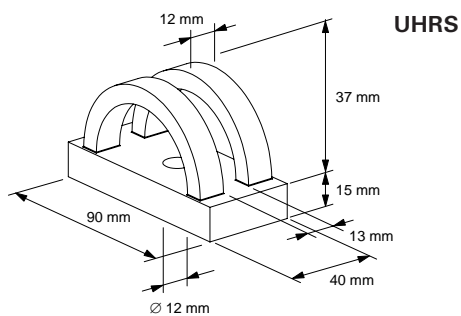
### Достоинства / Преимущества

- Подходит для FHS Clix S M12.

## МОНТАЖ



## ТЕХНИЧЕСКИЕ ХАРАКТЕРИСТИКИ



UHRS

| Тип  | Артикул изделия | Количество в упаковке, |  |
|------|-----------------|------------------------|--|
|      |                 | шт.                    |  |
| UHRS | 63938           | 6                      |  |

## НАГРУЗКИ

$F_{rec.} = 8,3 \text{ кН}$

