

## fischer Подвеска-трапеция TZ, TZN

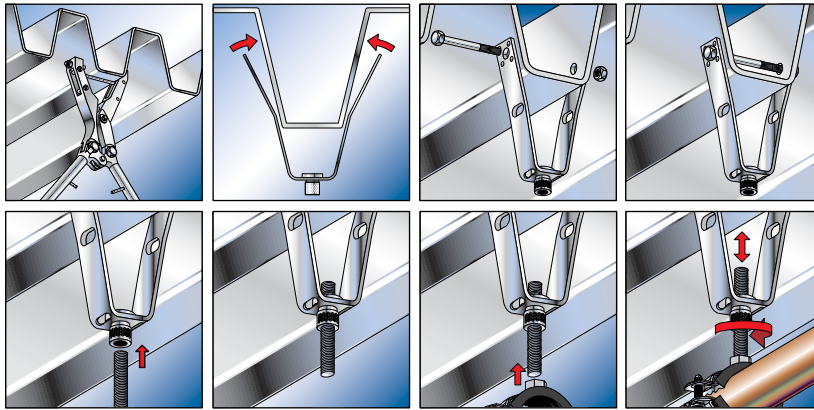
Подвеска-трапеция **TZ, TZN** предназначена для монтажа к профилю настилу перекрытий конструкций подвески трубопроводов. Подвески-трапеции **TZN** имеют регулировочную гайку для дополнительной корректировки высоты. Регулировочные гайки заранее смонтированы и не выпадают благодаря наличию специального приспособления. Подвески для трапеций **TZN** имеют допуск для применения в системах специального пожаротушения (VdS). С их помощью можно монтировать спринклерные трубы с номинальным диаметром (условный проход) вплоть до 2". Вес подвешиваемых конструкций или каналов не должен превосходить вес соответствующей трубы 2". Для прикрепления подвесок для трапеций (траверс) рекомендуется использовать болты или шестигранные винты M8x100. Кроме того, можно прикреплять подвеску-трапецию с помощью самонарезающих винтов или глухих стальных заклепок.

Примечание: при монтаже спринклерных установок не допускается применение глухих стальных заклепок или самонарезающих винтов.

VdS

L 4881021

### Монтаж подвесок TZN



fischer Подвеска-трапеция **TZ, TZN**, оцинкованная сталь

### Данные для оформления заказов/Размеры

Тип	Артикул	D Диаметр резьбы	Максимально допустимая нагрузка в Н	Кол-во штук в уп-ке
TZ M8**	64094	M8	1300	25
TZN M8*	79825	M8	1300	25
TZ M10**	64095	M10	1300	25
TZN M10*	79826	M10	1300	25

\*Имеется разрешение на применение VdS \*\*С приваренной гайкой, без разрешения VdS

fischer Болт **SKS**, оцинкованная сталь, DIN 933, класс прочн. 8.8

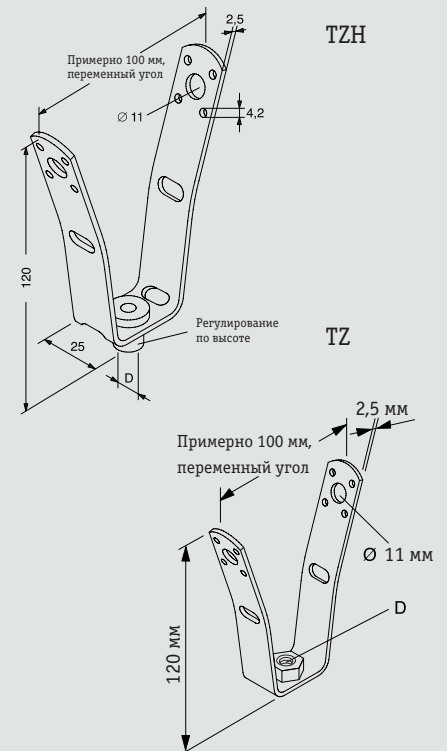
### Данные для оформления заказов/Размеры

Тип	Артикул	SW Размер ключа	D Диаметр резьбы	L Длина мм	Кол-во штук в уп-ке
SKS 8 x 100	79827	13	M8	100	100
MU M8	79734	13	M8	—	100
U 8 x 28	78725	—	—	—	100



Крепление к трапецидальным листам металла

### Размеры



## fischer Ручной перфоратор LZ



Ручной перфоратор **LZ** предназначен для быстрого изготовления монтажных отверстий в металлических листах трапеций и др.

### fischer Ручной перфоратор LZ

#### Данные для оформления заказов/Размеры

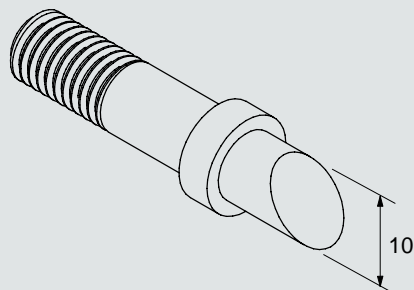
Тип	Артикул	Кол-во штук в уп-ке
LZ	79830	1

## fischer Пробойник LST 10



Пробойник **LST 10** предназначен для замены износившихся пробойников ручного перфоратора.

#### Размеры



### fischer Пробойник LST 10

#### Данные для оформления заказов/Размеры

Тип	Артикул	Кол-во штук в уп-ке
LST 10	79829	2

## fischer Крюк для листов профильного настила TZBH

Крюк для листов профильного настила **TZBH** дает возможность быстро и просто выполнить монтаж хомута. Необходимо только просверлить отверстие в настиле.

Благодаря специальной геометрии крюк можно подвешивать к листам как снизу, так и сбоку. Крюк идеально подходит для подвески труб, легких шин, светильников и т.д.



### Монтаж

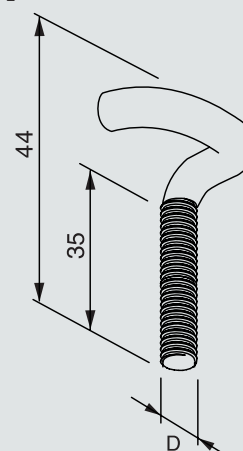


fischer Крюк для листов трапеций **TZBH**, оцинкованный

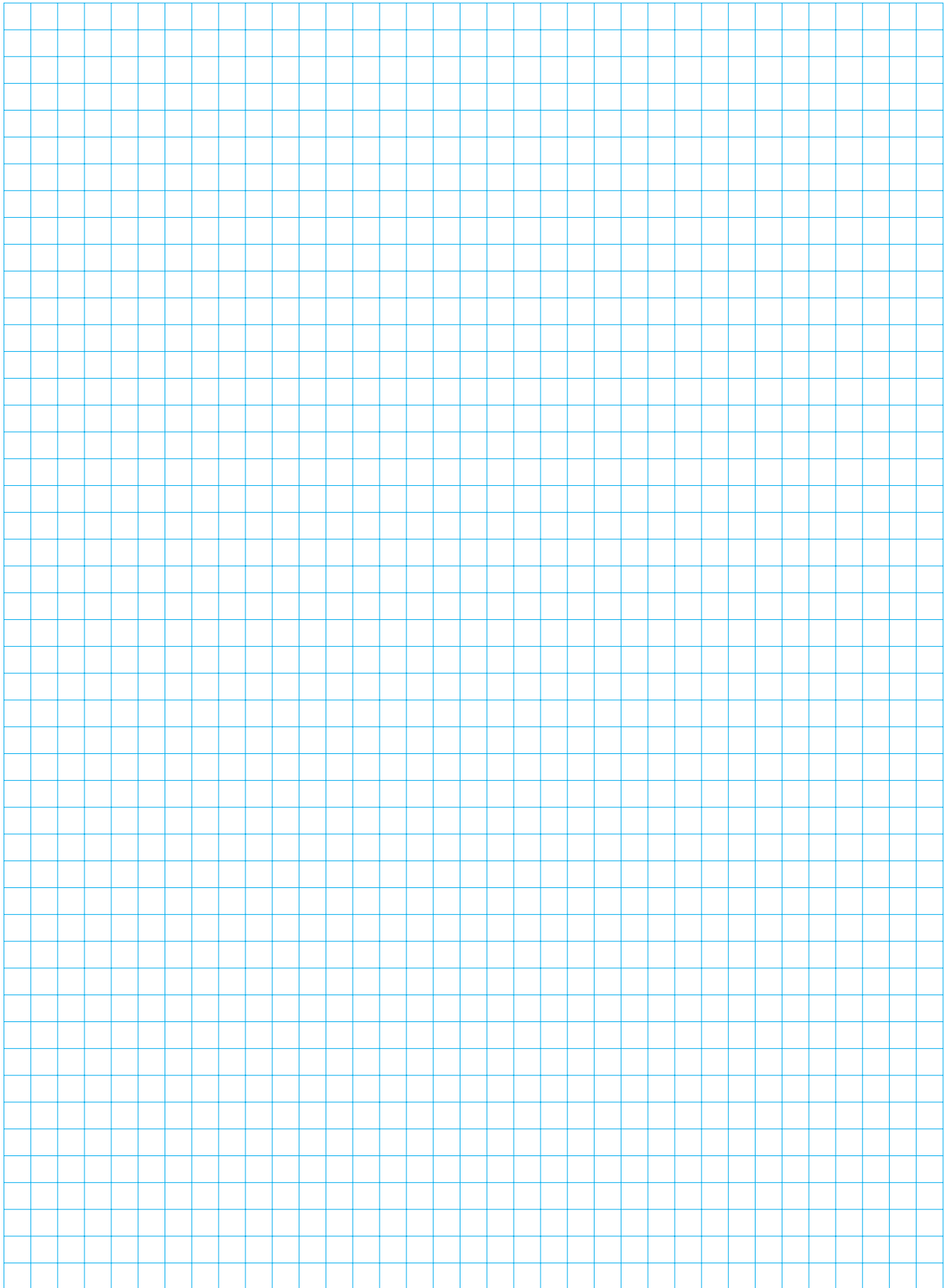
### Данные для оформления заказов/Размеры

Тип	Артикул	D Диаметр резьбы	Максимальная допустимая нагрузка в Н	Кол-во штук в уп-ке
TZBH M6	77624	M6	300	50
TZBH M8	64096	M8	500	50

### Размеры



Для заметок



Крепление углеродистым листам металла