

Зажимная скоба TKR

ОБЗОР



TKR

Технические данные

Пластина	Пластина / U-образный болт-скоба: Сталь S235 JR (материал № 1.0037) согласно DIN EN 10025, Гайка: Сталь согласно ISO 898-2 минимальное сопротивление 4
Оцинковка	Гальваническое покрытие цинком, минимально 5 мкм

ОПИСАНИЕ

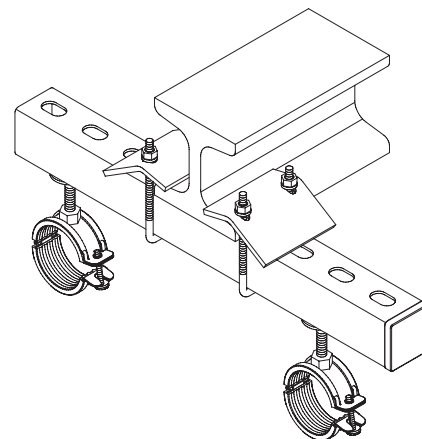
- Скоба для крепления шин к стальным балкам.

Достоинства / Преимущества

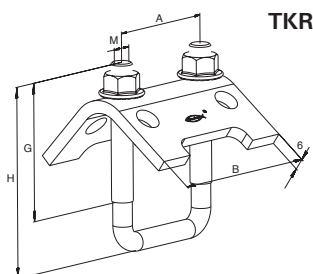
- Легко осуществлять дополнения.
- Нет необходимости в сверлении или сварке.
- В любой момент возможна юстировка.
- Подходит ко всем стандартным тавровым балкам.

МОНТАЖ

- Для крепления к балке необходимы две зажимные скобы.



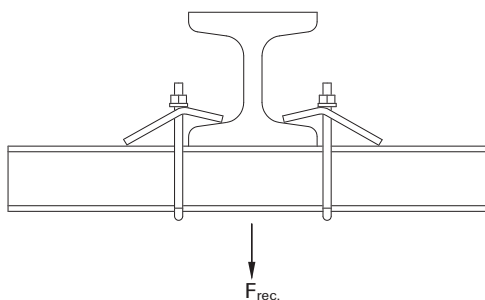
ТЕХНИЧЕСКИЕ ХАРАКТЕРИСТИКИ



TKR

Тип	Артикул изделия	Количество в упаковке	Для профиля FUS	Ширина		Высота			Резьба	Ширина
				B	H	G	M	A		
		шт.		мм	мм	мм	мм	мм	мм	
TKR 21-42	504363	20	21, 41, 21D	79	97	48	8	52		
TKR 82	504366	20	62, 41D	79	80	137	10	54		
TKR 124	504367	10	62D	79	80	179	10	54		

НАГРУЗКИ



Тип	Подходит для профиля	Резьба	Максимальная рекомендуемая нагрузка	Момент затяжки
			F _{rec.} кН	Нм
TKR 21-42	21, 41, 21 D	M8	5.0	15
TKR 82	62, 41 D	M10	10.0	20
TKR 124	62 D	M10	10.0	20