

# Монтажный кубик MW

## ОБЗОР



MW

## Технические данные

Материал	Отливка, полученная путем литья под давлением
----------	---

## ОПИСАНИЕ

- Кубик с четырьмя резьбовыми отверстиями для многофункционального применения.

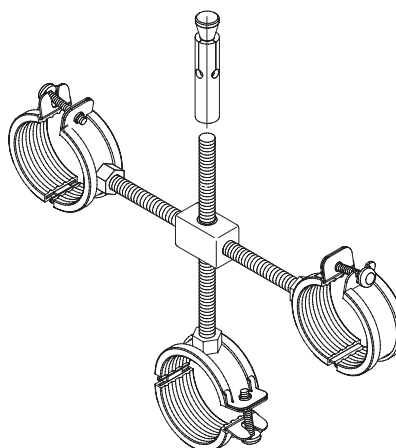
### Достоинства / Преимущества

- Можно прикреплять до трех трубопроводных магистралей.
- Одна точка крепления к несущему основанию.

## МОНТАЖ

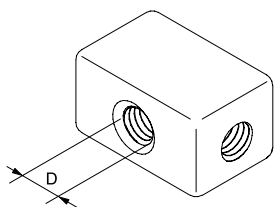
### Советы по монтажу

- В качестве соединительных элементов рекомендуется использовать резьбовые шпильки и болты.



Монтажные приспособления

## ТЕХНИЧЕСКИЕ ХАРАКТЕРИСТИКИ



Тип	Артикул изделия	Количество в упаковке	Резьба
MW M 8	079717	шт. 50	D M 8

## НАГРУЗКИ

Тип	Максимальная рекомендуемая статическая нагрузка	
	N <sub>несом.</sub> кН	
MW M 8	2.50	