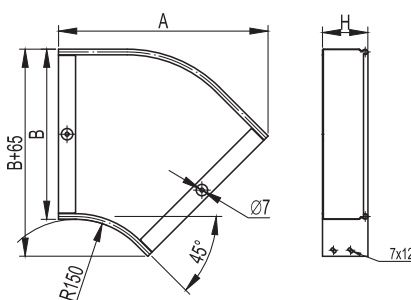


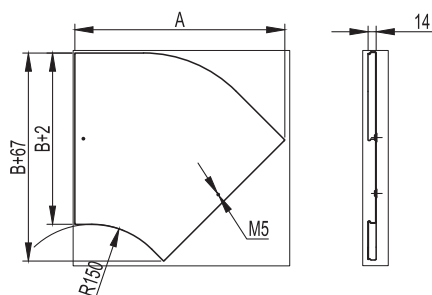
Угол горизонтальный СРО 45

Назначение:

- организация поворота трассы в горизонтальной плоскости на 45°.

Характеристики:

- толщина стали аксессуара – 0,8 мм.

Высота Н, мм	Ширина В, мм	А, мм	Вес, исп. 1, кг/шт.	Код, исполнение 1	Код, исполнение 2	Код, исполнение 3	Код, исполнение 4
50	50	190	0,250	36060	36060HDZ	36060INOX	36060ZL
	100	230	0,400	36062	36062HDZ	36062INOX	36062ZL
	150	270	0,500	36063	36063HDZ	36063INOX	36063ZL
	200	300	0,700	36064	36064HDZ	36064INOX	36064ZL
	300	370	1,000	36065	36065HDZ	36065INOX	36065ZL
	400	440	1,400	36066	36066HDZ	36066INOX	36066ZL
	500	510	1,900	36067	36067HDZ	36067INOX	36067ZL
80	600	580	2,300	36068	36068HDZ	36068INOX	36068ZL
	80	220	0,440	36081	36081HDZ	36081INOX	36081ZL
	100	230	0,500	36082	36082HDZ	36082INOX	36082ZL
	150	270	0,660	36083	36083HDZ	36083INOX	36083ZL
	200	300	0,800	36084	36084HDZ	36084INOX	36084ZL
	300	370	1,200	36085	36085HDZ	36085INOX	36085ZL
	400	440	1,600	36086	36086HDZ	36086INOX	36086ZL
100	500	510	2,000	36087	36087HDZ	36087INOX	36087ZL
	600	580	2,400	36088	36088HDZ	36088INOX	36088ZL
	100	230	0,530	36101	36101HDZ	36101INOX	36101ZL
	150	270	0,700	36102	36102HDZ	36102INOX	36102ZL
	200	300	0,850	36103	36103HDZ	36103INOX	36103ZL
	300	370	1,260	36104	36104HDZ	36104INOX	36104ZL
	400	440	1,700	36105	36105HDZ	36105INOX	36105ZL
500	510	2,100	36106	36106HDZ	36106INOX	36106ZL	
600	580	2,500	36107	36107HDZ	36107INOX	36107ZL	

Крышка на угол горизонтальный СРО 45

Назначение:

- защита кабелей от внешних воздействий.

Характеристики:

- толщина стали крышки аксессуара – 0,6 мм.

Ширина В, мм	А, мм	Вес, исп. 1, кг/шт.	Код, исполнение 1	Код, исполнение 2	Код, исполнение 3	Код, исполнение 4
50	190	0,100	38020	38020HDZ	38020INOX	38020ZL
80	220	0,200	38021	38021HDZ	38021INOX	38021ZL
100	230	0,240	38022	38022HDZ	38022INOX	38022ZL
150	270	0,360	38023	38023HDZ	38023INOX	38023ZL
200	300	0,500	38024	38024HDZ	38024INOX	38024ZL
300	370	0,800	38025	38025HDZ	38025INOX	38025ZL
400	440	1,200	38026	38026HDZ	38026INOX	38026ZL
500	510	1,600	38027	38027HDZ	38027INOX	38027ZL
600	580	2,000	38028	38028HDZ	38028INOX	38028ZL