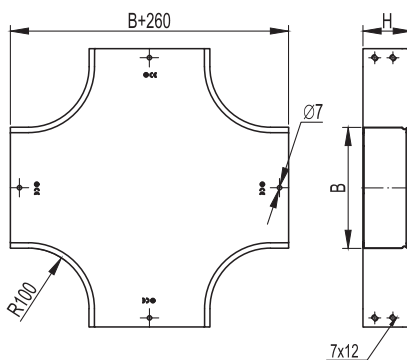


Ответвитель крестообразный DPX



Назначение:

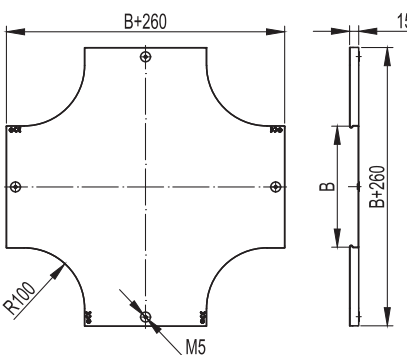
- организация двухстороннего X-образного отвода трассы в горизонтальной плоскости.

Характеристики:

- толщина стали аксессуара – 0,8 мм.

| Высота Н, мм | Ширина В, мм | Вес, исп. 1, кг/шт. | Код, исполнение 1 | Код, исполнение 2 | Код, исполнение 3 | Код, исполнение 4 |
|--------------|--------------|---------------------|-------------------|-------------------|-------------------|-------------------|
| 50 | 50 | 0,75 | 36180 | 36180HDZ | 36180INOX | 36180ZL |
| | 100 | 1 | 36182 | 36182HDZ | 36182INOX | 36182ZL |
| | 150 | 1,3 | 36183 | 36183HDZ | 36183INOX | 36183ZL |
| | 200 | 1,7 | 36184 | 36184HDZ | 36184INOX | 36184ZL |
| | 300 | 2,4 | 36185 | 36185HDZ | 36185INOX | 36185ZL |
| | 400 | 3,4 | 36186 | 36186HDZ | 36186INOX | 36186ZL |
| | 500 | 4,3 | 36187 | 36187HDZ | 36187INOX | 36187ZL |
| 80 | 600 | 5,4 | 36188 | 36188HDZ | 36188INOX | 36188ZL |
| | 80 | 1 | 36201 | 36201HDZ | 36201INOX | 36201ZL |
| | 100 | 1,1 | 36202 | 36202HDZ | 36202INOX | 36202ZL |
| | 150 | 1,4 | 36203 | 36203HDZ | 36203INOX | 36203ZL |
| | 200 | 1,8 | 36204 | 36204HDZ | 36204INOX | 36204ZL |
| | 300 | 2,6 | 36205 | 36205HDZ | 36205INOX | 36205ZL |
| | 400 | 3,8 | 36206 | 36206HDZ | 36206INOX | 36206ZL |
| 100 | 500 | 4,7 | 36207 | 36207HDZ | 36207INOX | 36207ZL |
| | 600 | 5,7 | 36208 | 36208HDZ | 36208INOX | 36208ZL |
| | 100 | 1,16 | 36221 | 36221HDZ | 36221INOX | 36221ZL |
| | 150 | 1,47 | 36222 | 36222HDZ | 36222INOX | 36222ZL |
| | 200 | 1,9 | 36223 | 36223HDZ | 36223INOX | 36223ZL |
| | 300 | 2,75 | 36224 | 36224HDZ | 36224INOX | 36224ZL |
| | 400 | 4 | 36225 | 36225HDZ | 36225INOX | 36225ZL |
| 500 | 4,95 | 36226 | 36226HDZ | 36226INOX | 36226ZL | |
| 600 | 6,05 | 36227 | 36227HDZ | 36227INOX | 36227ZL | |

Крышка на ответвитель крестообразный DPX



Назначение:

- защита кабелей от внешних воздействий.

Характеристики:

- толщина стали крышки аксессуара – 0,6 мм.

| Ширина В, мм | Вес, исп. 1, кг/шт. | Код, исполнение 1 | Код, исполнение 2 | Код, исполнение 3 | Код, исполнение 4 |
|--------------|---------------------|-------------------|-------------------|-------------------|-------------------|
| 50 | 0,3 | 38060 | 38060HDZ | 38060INOX | 38060ZL |
| 80 | 0,55 | 38061 | 38061HDZ | 38061INOX | 38061ZL |
| 100 | 0,6 | 38062 | 38062HDZ | 38062INOX | 38062ZL |
| 150 | 0,9 | 38063 | 38063HDZ | 38063INOX | 38063ZL |
| 200 | 1,3 | 38064 | 38064HDZ | 38064INOX | 38064ZL |
| 300 | 2,1 | 38065 | 38065HDZ | 38065INOX | 38065ZL |
| 400 | 3 | 38066 | 38066HDZ | 38066INOX | 38066ZL |
| 500 | 4,2 | 38067 | 38067HDZ | 38067INOX | 38067ZL |
| 600 | 4,5 | 38068 | 38068HDZ | 38068INOX | 38068ZL |