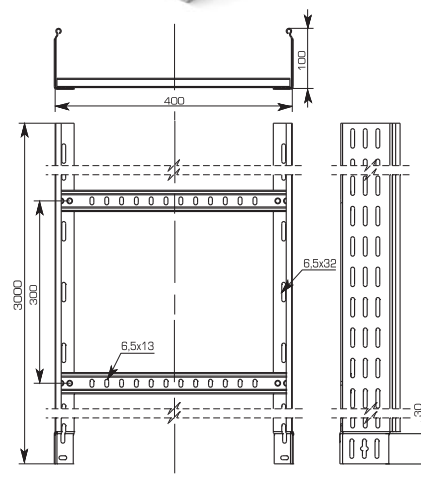
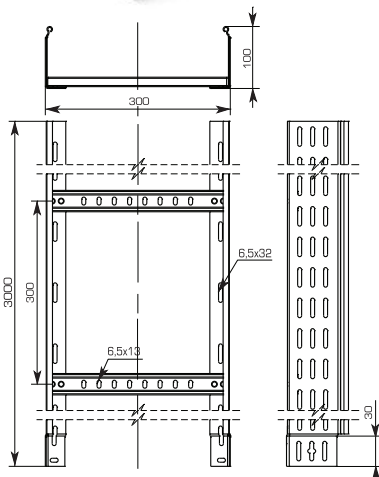
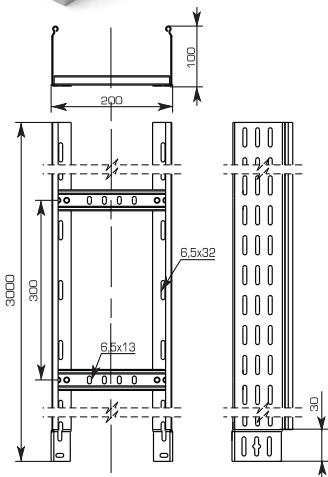
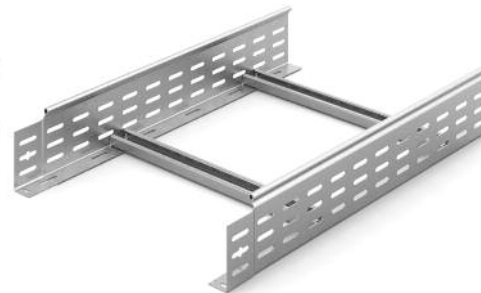
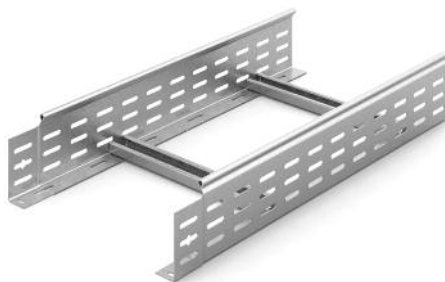
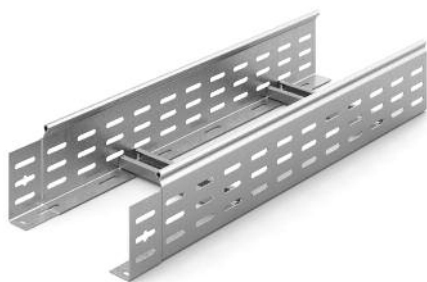




Лестничный лоток замковый НЛО 200x100

Лестничный лоток замковый НЛО 300x100

Лестничный лоток замковый НЛО 400x100



Материал Рулочная сталь, оцинкованная методом Сендзимира в агрегатах непрерывного цинкования

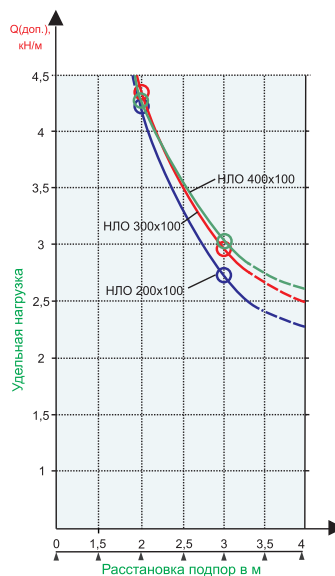
Марка стали 08 ПС

Конструкция Лестничные лотки НЛО сконструированы на базе L-образных профилей и 10 перфорированных перемычек. Замок лотка имеет трубчатую конструкцию, что исключает острые кромки и повышает несущую способность лотка. Трубчатая конструкция боковых профилей лотка позволяют устанавливать крышки лотков КЛЗТ для защиты кабелей.

Способ изготовления Прокат и клепка (клинчинг)

График отражает безопасную рабочую нагрузку (БРН - максимальная нагрузка, которая может быть безопасно приложена к системе в нормальных условиях), рекомендуемую к применению при проектировании кабельных трасс. БРН составляет 80% от данных, полученных при испытаниях на нагрузку по ГОСТ Р 52868-2007 с соблюдением следующих условий:

- Лотки прикреплены к опорам с помощью винтов и гаек;
- Монтаж - горизонтальный;
- Опоры считаются жесткими;
- Нагрузка равномерно распределена (как продольно, так и поперечно);
- Отсутствие соединений на конечных пролетах;
- Максимальное линейное перемещение 1/100 от расстояния между опорами;
- Максимальное поперечное перемещение 1/20 от ширины лотка.

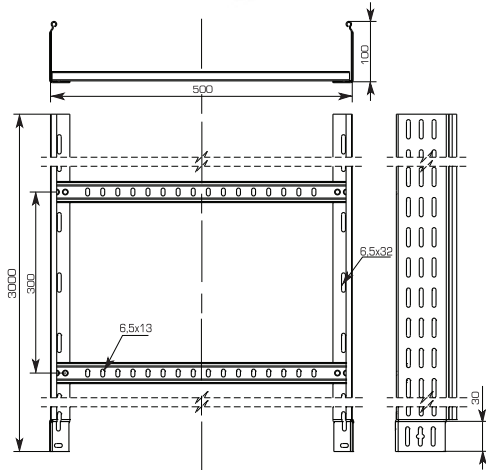
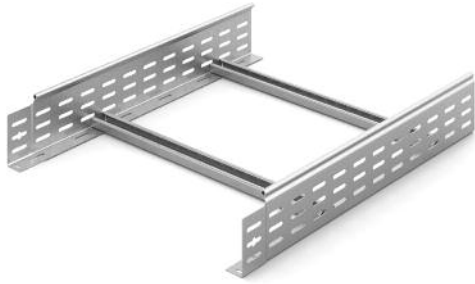


Код исполнения			Артикул	Размеры, мм	Толщина металла, мм	Вес, кг/м	Нагрузка Q, кН/м (L-расстояние между опорами, мм)		Упак., м
Сендзимир	Горячий цинк	Окрашенные					L=2000	L=3000	
013211	313211	213211	НЛО 200x100	200x100x3000	1,50	3,41	4,21	2,70	6
013311	313311	213311	НЛО 300x100	300x100x3000	1,50	3,60	4,36	2,94	6
013411	313411	213411	НЛО 400x100	400x100x3000	1,50	3,78	4,26	3,06	6
083216	383216	283216	НЛО 200x100x6000	200x100x6000	1,50	3,41	4,21	2,70	12
083316	383316	283316	НЛО 300x100x6000	300x100x6000	1,50	3,60	4,36	2,94	12
083416	383416	283416	НЛО 400x100x6000	400x100x6000	1,50	3,78	4,26	3,06	12

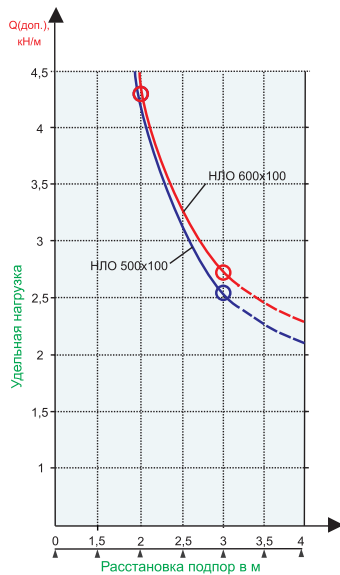
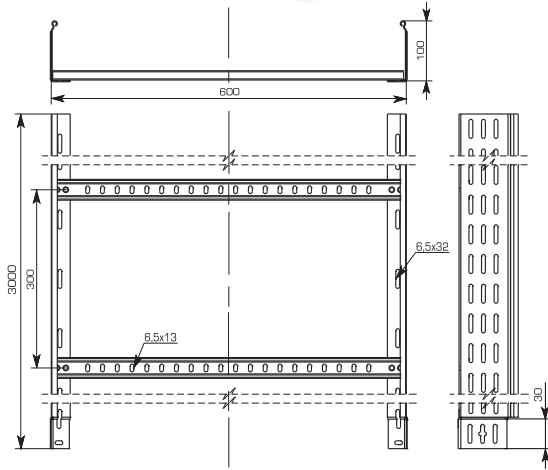
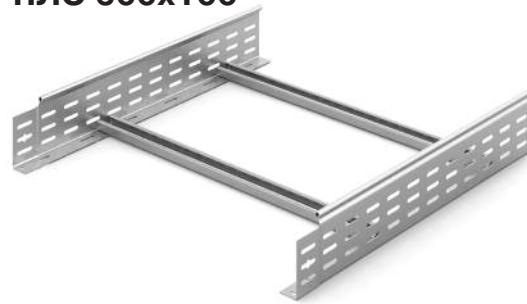




Лестничный лоток замковый НЛО 500x100



Лестничный лоток замковый НЛО 600x100



Материал

Рулонная сталь, оцинкованная методом Сендзимира в агрегатах непрерывного цинкования

Марка стали

08 ПС

Конструкция

Лестничные лотки НЛО сконструированы на базе L-образных профилей и 10 перфорированных перемычек. Замок лотка имеет трубчатую конструкцию, что исключает острые кромки и повышает несущую способность лотка. Трубчатая конструкция боковых профилей лотка позволяют устанавливать крышки лотков КЛЗТ для защиты кабелей.

Способ

Прокат и клепка (клинчинг)

изготовления

График отражает безопасную рабочую нагрузку (БРН - максимальная нагрузка, которая может быть безопасно приложена к системе в нормальных условиях), рекомендуемую к применению при проектировании кабельных трасс. БРН составляет 80% от данных, полученных при испытаниях на нагрузку по ГОСТ Р 52868-2007 с соблюдением следующих условий:

- Лотки прикреплены к опорам с помощью винтов и гаек;
- Монтаж - горизонтальный;
- Опоры считаются жесткими;
- Нагрузка равномерно распределена (как продольно, так и поперечно);
- Отсутствие соединений на конечных пролетах;
- Максимальное линейное перемещение 1/100 от расстояния между опорами;
- Максимальное поперечное перемещение 1/20 от ширины лотка.

Код исполнения			Артикул	Размеры, мм	Толщина металла, мм	Вес, кг/м	Нагрузка Q, кН/м (L-расстояние между опорами, мм)		Упак., м
Сендзимир	Горячий цинк	Окрашенные					L=2000	L=3000	
013511	313511	213511	НЛО 500x100	500x100x3000	1,50	3,96	4,31	2,59	6
013611	313611	213611	НЛО 600x100	600x100x3000	1,50	4,14	4,31	2,65	6
083516	383516	283516	НЛО 500x100x6000	500x100x6000	1,50	3,96	4,31	2,59	12
083616	383616	283616	НЛО 600x100x6000	600x100x6000	1,50	4,14	4,31	2,65	12