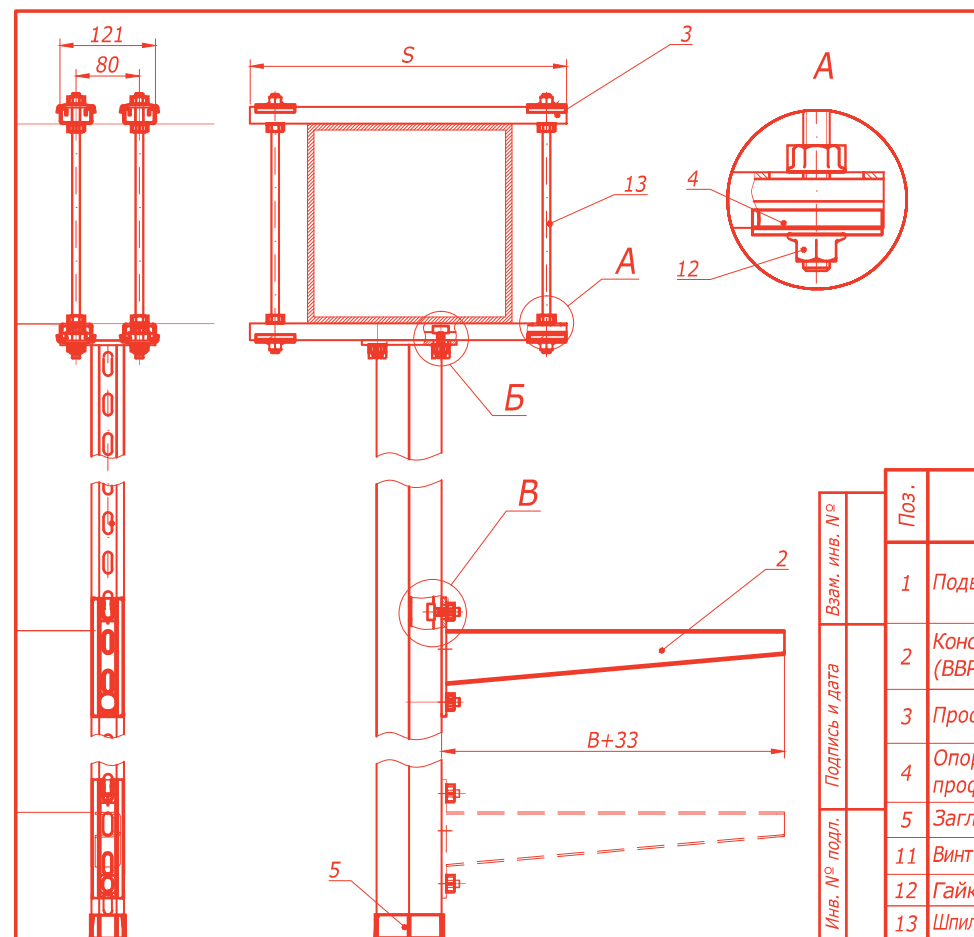




## Типовой альбом DKC-2014.COMBITECH

Опорные конструкции,  
узлы монтажа лотков  
и аксессуары

ЗАО "Диэлектрические кабельные системы"



## О компании ДКС



**Компания ДКС, основанная в августе 1998 года, на сегодняшний день входит в число крупнейших производителей кабеленесущих систем и электрощитового оборудования в России и Европе. Развивая свое производство, дистрибьюторскую сеть и новые направления, ДКС выполняет миссию по обеспечению мирового рынка электротехнических изделий высококачественной продукцией.**

Импортное оборудование, квалифицированные специалисты, превосходное сырье позволили ДКС с первых дней представлять на рынке первоклассную продукцию, которая отвечает самым современным требованиям мировых стандартов.

### **Ассортимент**

Номенклатура ДКС насчитывает более 17000 компонентов и аксессуаров, объединенных в 6 основных групп: кабельные каналы, пластиковые трубы, металлические лотки и электрощитовое оборудование. Многие продукты, производимые компанией ДКС, являются инновационными для электротехнического рынка. Благодаря активной работе по исследованию и разработке новых материалов и продуктов, ДКС обладает обширным перечнем собственных патентов.

### **География**

Производственные и складские комплексы ДКС расположены в России, Украине, Италии, Венгрии и Румынии. Региональные представительства компании работают в крупнейших городах России, а также СНГ и Европы.

### **Политика продаж**

ДКС работает с широкой сетью дистрибьюторов, не осуществляя прямых продаж конечным пользователям. Сбалансированная сбытовая политика компании позволяет обеспечивать постоянное присутствие продукции на рынке и своевременно регулировать уровень цен.

### **Поддержка партнеров**

Мы регулярно проводим семинары и технические консультации для своих дистрибьюторов и их клиентов. Каждый партнер получает персональный подход, а также маркетинговую поддержку со стороны компании.

### **Качество**

Успешно проводимая ДКС регулярная сертификация системы менеджмента качества (СМК) на соответствие международному стандарту ISO 9001 отражает стремление к постоянному улучшению процессов управления и производства, ориентацию на мировые стандарты. Продукция ДКС является ориентиром качества для всей отрасли.

### **Социальная политика**

Мы убеждены, что для того чтобы динамично развиваться, необходимо активно участвовать в жизни своих сотрудников и электротехнической отрасли в целом. ДКС открывает новые проекты для ВУЗов, поддерживает молодых талантливых специалистов, активно участвует в повышении культуры монтажа.

### **Отраслевые решения**

Компания ДКС располагает собственной инженерной службой, которая оказывает поддержку партнерам при подготовке сложных проектов по созданию кабельных трасс внутри и снаружи производственных, торговых и жилых помещений. Нашими специалистами накоплен значительный опыт отраслевых решений в нефтегазовой отрасли, телекоммуникациях, инфраструктурных проектах и многих других областях. Компания ДКС разработала специальный "Альбом типовых решений" для прокладки кабеленесущих трасс на основе металлических кабельных лотков собственного производства. Типовые решения, представленные в данном Альбоме, наиболее универсальны в плане использования, так как применяются в большинстве проектов промышленного, коммерческого и гражданского строительства.

### **Проекты**

Предпочтение продукции ДКС было отдано при поставках на многие значимые объекты, в том числе: Московский Кремль, МИД РФ, резиденция Президента РФ "Горки-9", нефтепровод ВСТО "Транснефть", заводы "Toyota", "Nissan", "Renault-Автофрамос", аэропорт "Шереметьево", спортивные сооружения корпорации "Олимпстрой" в Красной Поляне (Сочи), здание Верховной Рады (Киев, Украина), Укрсоцбанк (Киев, Украина), Национальный театр (Милан, Италия), музей Науки и Техники (Милан, Италия), аэропорт "Orio al Serio" (Бергамо, Италия), метро г. Лозанна (Швейцария), заводы Alstom (Каир, Египет).



*ЗАО "ДИЭЛЕКТРИЧЕСКИЕ КАБЕЛЬНЫЕ СИСТЕМЫ"*

*АЛЬБОМ ТИПОВЫХ РЕШЕНИЙ ДКС-2014.COMBITECH  
ОПОРНЫЕ КОНСТРУКЦИИ,  
УЗЛЫ МОНТАЖА ЛОТКОВ и АКСССУАРОВ*

*ЗАО "ДИЭЛЕКТРИЧЕСКИЕ КАБЕЛЬНЫЕ СИСТЕМЫ":*

*Начальник отдела*

*Инженер технической поддержки*



*Г.А. Чередниченко*


*А.С. Асеев*

*МОСКВА 2014*

| Обозначение           | Наименование   | стр. |
|-----------------------|--|------|
| DKC-2014.COMBITECH.01 | Содержание   | 1    |
| DKC-2014.B5.02        | Подвес на шпильке и консоли потолочной                       | 3    |
| DKC-2014.B5.03        | Подвес на шпильке консолей потолочных                        | 4    |
| DKC-2014.B5.04        | Подвес на шпильке к бетонному перекрытию для S5 B5           | 5    |
| DKC-2014.B5.05        | Подвес на шпильке к бетонному перекрытию для F5 B5           | 6    |
| DKC-2014.B5.06        | Подвес на шпильках и профиле к бетонному перекрытию          | 7    |
| DKC-2014.B5.07        | Подвес на шпильках и скобе ВММ-10 к бетонному перекрытию     | 8    |
| DKC-2014.B5.08        | Подвес к потолку симметричный                                | 9    |
| DKC-2014.B5.09        | Подвес к потолку односторонний                               | 10   |
| DKC-2014.B5.10        | Опора на наклонной поверхности                               | 11   |
| DKC-2014.B5.11        | Подвес на наклонной поверхности                              | 12   |
| DKC-2014.B5.15        | Подвес на двух шпильках к профнастилу                        | 13   |
| DKC-2014.B5.16        | Крепление подвеса вдоль/ поперек балки                       | 14   |
| DKC-2014.B5.17        | Крепление поперек балки с использованием подвеса на шпильках | 15   |
| DKC-2014.B5.18        | Крепление подвеса вдоль/ поперек двутавра                    | 16   |
| DKC-2014.B5.19        | Опора вдоль балки  | 17   |
| DKC-2014.B5.20        | Опора вдоль круглой балки                                    | 18   |
| DKC-2014.B5.21        | Подвес на шпильке к наклонной балке                          | 19   |
| DKC-2014.B5.22        | Подвес на шпильках и профиле к наклонной балке               | 20   |
| DKC-2014.B5.25        | Крепление к вертикальной балке в один уровень                | 21   |
| DKC-2014.B5.26        | Крепление к вертикальной балке в два уровня                  | 22   |
| DKC-2014.B5.27        | Крепление к вертикальной балке в несколько уровней           | 23   |
| DKC-2014.B5.28        | Стойка на горизонтальных прогонах                            | 24   |
| DKC-2014.B5.29        | Вертикальная стойка к бетонной стене                         | 25   |
| DKC-2014.B5.30        | Консольная опора на пол                                      | 26   |
| DKC-2014.B5.31        | Опора П-рама на пол  | 27   |
| DKC-2014.B5.32        | Опора в распор   | 28   |
| DKC-2014.B5.50        | Листовой лоток на профиле                                    | 29   |
| DKC-2014.B5.51        | Листовой лоток на консоль                                    | 30   |
| DKC-2014.B5.52        | Листовой лоток на скобе ВММ-10                               | 31   |
| DKC-2014.B5.53        | Листовой лоток на скобе ВМТ-10                               | 32   |
| DKC-2014.B5.55        | Лестничный лоток на профиле                                  | 33   |
| DKC-2014.B5.56        | Лестничный лоток на консоль                                  | 34   |

Инв. № подл.    Подпись и дата    Взам. инв. №

| Обозначение    | Наименование  | стр. | 1 |
|----------------|---|------|---|
| DKC-2014.B5.57 | Лестничный лоток на скобе ВММ-10                        | 35   |   |
| DKC-2014.B5.60 | Проволочный лоток на профиле                            | 36   |   |
| DKC-2014.B5.61 | Проволочный лоток на консоль                            | 37   |   |
| DKC-2014.B5.62 | Проволочный лоток на скобе ВММ-10                       | 38   |   |
| DKC-2014.B5.63 | Проволочный лоток шириной 50 на профиле                 | 39   |   |
| DKC-2014.B5.64 | Проволочный лоток шириной 50 на консоль                 | 40   |   |
| DKC-2014.B5.70 | Держатель огнезащитной перегородки к С-образной консоли | 41   |   |
| DKC-2014.S5.80 | Соединение лотков "папа-мама"                           | 42   |   |
| DKC-2014.S5.81 | Соединение лотков в местах однотипных окончаний         | 43   |   |
| DKC-2014.S5.82 | Переход по ширине                                       | 44   |   |
| DKC-2014.S5.83 | Переход по ширине упрощенный                            | 45   |   |
| DKC-2014.S5.84 | Угол горизонтальный                                     | 46   |   |
| DKC-2014.S5.85 | Угол горизонтальный 0-44°                               | 47   |   |
| DKC-2014.S5.86 | Ответвитель Т-образный DPT                              | 48   |   |
| DKC-2014.S5.87 | Ответвитель DL  | 49   |   |
| DKC-2014.S5.88 | Ответвитель крестообразный DPX                          | 50   |   |
| DKC-2014.S5.89 | Угол вертикальный внешний                               | 51   |   |
| DKC-2014.S5.90 | Угол вертикальный внешний CDV 90                        | 52   |   |
| DKC-2014.S5.91 | Угол вертикальный внешний                               | 53   |   |
| DKC-2014.S5.92 | Ответвитель -крышка Т-образный вертикальный вниз DDS    | 54   |   |
| DKC-2014.S5.93 | Ответвитель Т-образный вертикальный TD                  | 55   |   |
| DKC-2014.S5.94 | Ответвитель Т-образный вертикальный TDS/ TDSA/ TDSR     | 56   |   |
| DKC-2014.S5.95 | Угол вертикальный внутренний                            | 57   |   |
| DKC-2014.S5.96 | Ответвитель TS  | 58   |   |
| DKC-2014.S5.97 | Крышка-ответвитель TS                                   | 59   |   |
| DKC-2014.S5.98 | Фланец соединительный FR                                | 60   |   |
| DKC-2014.S5.99 | Держатель кабеля TRC                                    | 61   |   |

|          |                   |      |        |              |            |   |      |        |
|----------|-------------------|------|--------|--------------|------------|---|------|--------|
|          |                   |      |        |              |            | <b>DKC-2014.COMBITECH.01</b>  |      |        |
| Изм.     | Кол.уч            | Лист | № док. | Подпись      | Дата       | <b>Содержание</b>   |      |        |
| Разраб.  | Асеев А.С.        |      |        | <i>Асеев</i> | 13.09.2013 |   |      |        |
| Пров.    | Чередниченко Г.А. |      |        | <i>Г.А.</i>  | 26.09.2013 | Стадия  | Лист | Листов |
| Н.контр. |                   |      |        |              |            |   | 1    | 2      |
|          |                   |      |        |              |            |  |      |        |

| Обозначение     | Наименование                                  | стр. |
|-----------------|---|------|
| DKC-2014.S5.100 | Заглушка ТС                                   | 62   |
| DKC-2014.S5.101 | Держатель крышки                              | 63   |
| DKC-2014.S5.102 | Шарнирное изменение угла трассы               | 64   |
| DKC-2014.S5.103 | Переходник по высоте RB                       | 65   |
|                 |   |      |
| DKC-2014.F5.110 | Соединение лотков                             | 66   |
| DKC-2014.F5.111 | Соединение лотков полосой                     | 67   |
| DKC-2014.F5.112 | Соединение лотков пластиной                   | 68   |
| DKC-2014.F5.113 | Безвинтовое соединение лотков                 | 69   |
| DKC-2014.F5.114 | Таблица маркировочная                         | 70   |
| DKC-2014.F5.115 | Спуск кабеля                                  | 71   |
| DKC-2014.F5.116 | T-отвод                                       | 72   |
| DKC-2014.F5.117 | Переход по высоте                             | 73   |
| DKC-2014.F5.118 | Изменение по ширине                           | 74   |
| DKC-2014.F5.119 | Плата монтажная                               | 75   |
| DKC-2014.F5.120 | Крышка  | 76   |
| DKC-2014.F5.125 | Поворот лотка шириной 50 мм под прямым углом  | 77   |
| DKC-2014.F5.126 | Поворот лотка шириной 80 мм под прямым углом  | 78   |
| DKC-2014.F5.127 | Поворот лотка шириной 100 мм под прямым углом | 79   |
| DKC-2014.F5.128 | Поворот лотка шириной 150 мм под прямым углом | 80   |
| DKC-2014.F5.129 | Поворот лотка шириной 200 мм под прямым углом | 81   |
| DKC-2014.F5.130 | Поворот лотка шириной 300 мм под прямым углом | 82   |
| DKC-2014.F5.131 | Поворот лотка шириной 400 мм под прямым углом | 83   |
| DKC-2014.F5.132 | Поворот лотка шириной 500 мм под прямым углом | 84   |
| DKC-2014.F5.133 | Поворот лотка шириной 600 мм под прямым углом | 85   |
| DKC-2014.F5.134 | Поворот лотка шириной 50 мм большим радиусом  | 86   |
| DKC-2014.F5.135 | Поворот лотка шириной 80 мм большим радиусом  | 87   |
| DKC-2014.F5.136 | Поворот лотка шириной 100 мм большим радиусом | 88   |
| DKC-2014.F5.137 | Поворот лотка шириной 150 мм большим радиусом | 89   |
| DKC-2014.F5.138 | Поворот лотка шириной 200 мм большим радиусом | 90   |
| DKC-2014.F5.139 | Поворот лотка шириной 300 мм большим радиусом | 91   |
| DKC-2014.F5.140 | Поворот лотка шириной 400 мм большим радиусом | 92   |

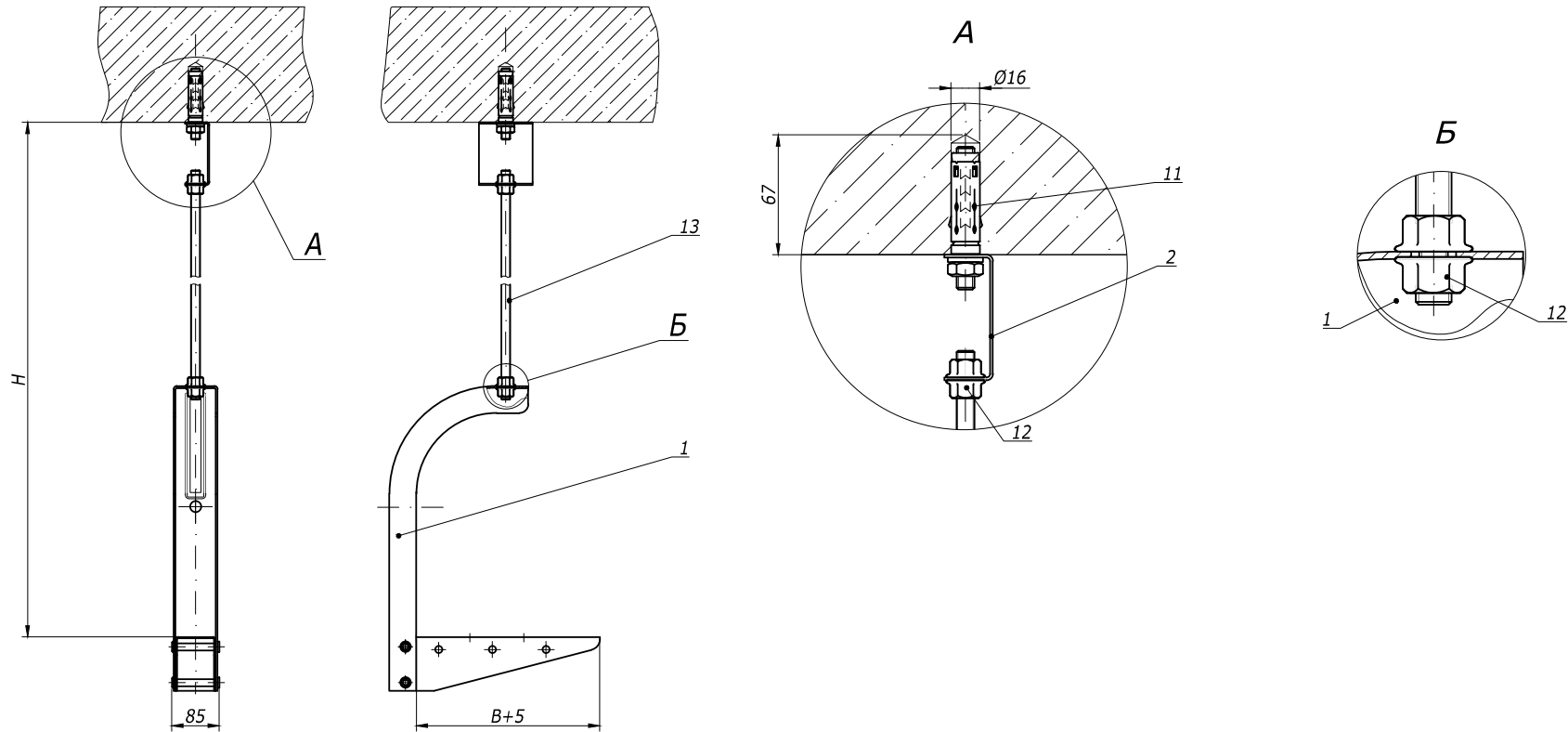
| Обозначение     | Наименование  | стр. |
|-----------------|---|------|
| DKC-2014.F5.132 | Поворот лотка шириной 500 мм под прямым углом   | 93   |
| DKC-2014.F5.133 | Поворот лотка шириной 600 мм под прямым углом   | 94   |
| DKC-2014.F5.134 | Поворот лотка шириной 50 мм большим радиусом  | 95   |
| DKC-2014.F5.135 | Поворот лотка шириной 80 мм большим радиусом  | 96   |
| DKC-2014.F5.136 | Поворот лотка шириной 100 мм большим радиусом   | 97   |
| DKC-2014.F5.137 | Поворот лотка шириной 150 мм большим радиусом   | 98   |
| DKC-2014.F5.138 | Поворот лотка шириной 200 мм большим радиусом   | 99   |
| DKC-2014.F5.139 | Поворот лотка шириной 300 мм большим радиусом   | 100  |
| DKC-2014.F5.140 | Поворот лотка шириной 400 мм большим радиусом   | 101  |
| DKC-2014.F5.141 | Поворот лотка шириной 500 мм большим радиусом   | 102  |
| DKC-2014.F5.142 | Поворот лотка шириной 600 мм большим радиусом   | 103  |
|                 |   |      |
| DKC-2014.L5.155 | Соединение "папа-мама" (схема 1)  | 104  |
| DKC-2014.L5.156 | Соединения лотков в местах однотипных окончаний (схема 2)                               | 105  |
| DKC-2014.L5.157 | Соединения лотков однотипных окончаний на высоконагруженных участках трассы (схема 3)   | 106  |
| DKC-2014.L5.158 | Соединения лотков при больших пролетах и на высоконагруженных участках трассы (схема 4) | 107  |
| DKC-2014.L5.159 | Соединения лотков в местах изгиба трассы в горизонтальной плоскости (схема 5)           | 108  |
| DKC-2014.L5.160 | Монтаж разделителя SEP  | 109  |
| DKC-2014.L5.161 | Монтаж перехода по ширине трассы лестничных лотков симметричный                         | 110  |
| DKC-2014.L5.162 | Монтаж перехода по ширине трассы лестничных лотков несимметричный                       | 111  |
| DKC-2014.L5.163 | Вертикальное ответвление от трассы лестничных лотков                                    | 112  |
| DKC-2014.L5.164 | Монтаж поворота вертикального трассы лестничных лотков                                  | 113  |
| DKC-2014.L5.165 | Крепление пластины монтажной горизонтальной   | 114  |
| DKC-2014.L5.166 | Крепление пластины монтажной вертикальной   | 115  |
| DKC-2014.L5.167 | Угол 90° или 45°  | 116  |
| DKC-2014.L5.168 | T - ответвитель   | 117  |
| DKC-2014.L5.169 | X - ответвитель   | 118  |

|        |                |
|--------|----------------|
| Инв. № | Взам. инв. №   |
|        | Подпись и дата |
| подл.  |                |

|      |         |      |       |         |      |
|------|---------|------|-------|---------|------|
|      |         |      |       |         |      |
| Изм. | Кол.уч. | Лист | №док. | Подпись | Дата |

DKC-2014.COMBITECH. 01

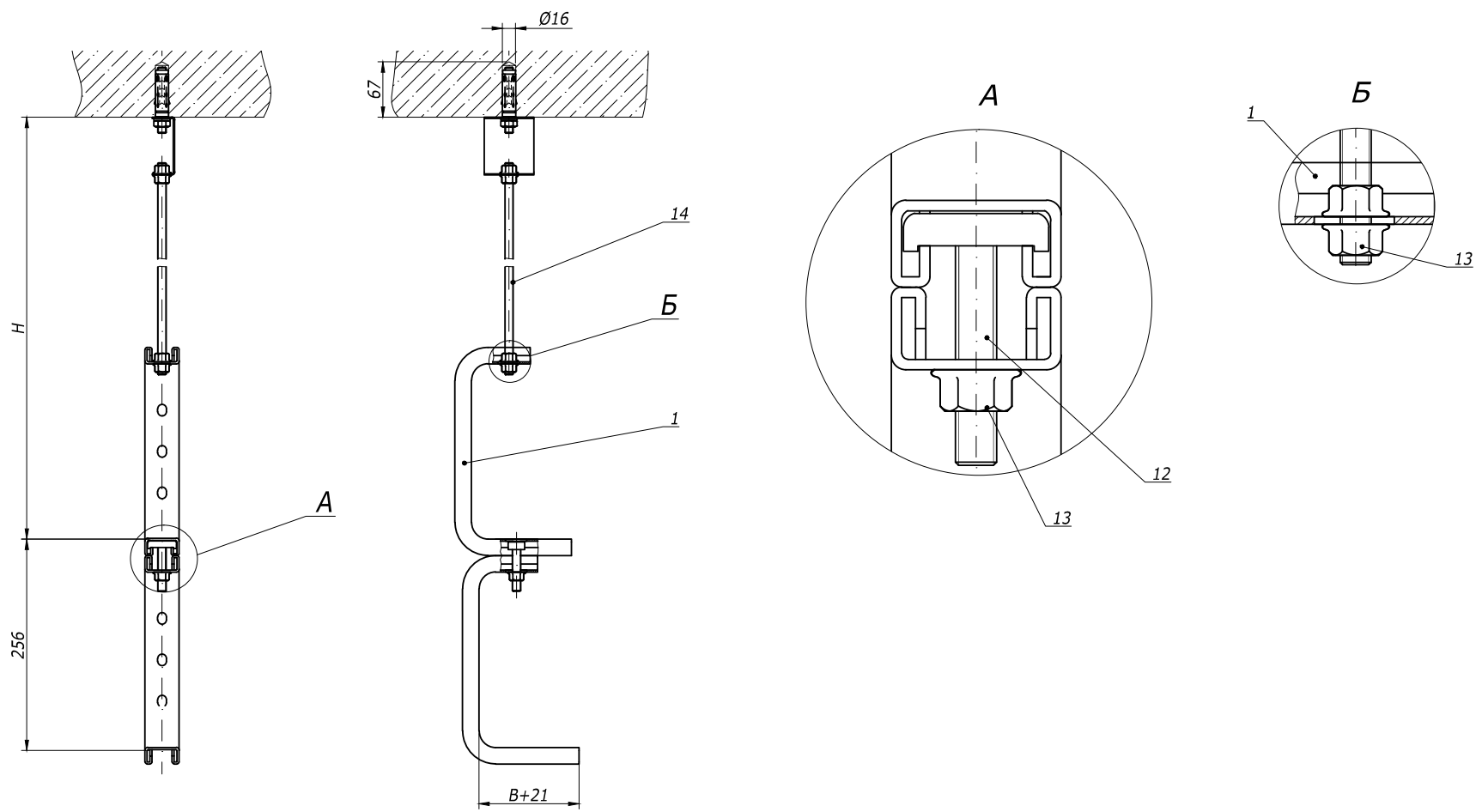
|      |
|------|
| Лист |
| 2    |



| Поз. | Наименование                      | Код                   | Кол. | Примечание |
|------|-----------------------------------|-----------------------|------|------------|
| 1    | Консоль потолочная ВВА-10/ ВВА-20 | ВВА10**/<br>ВВА20**   | 1    |            |
| 2    | Скоба ВМЛ-10                      | ВМЛ1007               | 1    |            |
| 11   | Анкер со шпилькой М10             | СМ431060              | 1    |            |
| 12   | Гайка с насечкой М10 DIN 6923     | СМ101000              | 4    |            |
| 13   | Шпилька резьбовая М10 DIN 975     | СМ201001/<br>СМ201002 | 1    |            |

1. H - высота подвеса
2. B - ширина используемых лотков

| ДКС-2014.В5. 02   |                  |      |        |         |            |        |      |        |
|---|------------------|------|--------|---------|------------|--------|------|--------|
| Изм.  | Кол.уч           | Лист | № док. | Подпись | Дата       |        |      |        |
| Разраб.   | Асеев А.С.       |      |        |         | 13.09.2013 |        |      |        |
| Пров.   | Чередищенко Г.А. |      |        |         | 26.09.2013 |        |      |        |
| Н.контр.  |                  |      |        |         |            |        |      |        |
| Подвес на шпильке и<br>консоли потолочной<br>Монтажный чертёж |                  |      |        |         |            | Стадия | Лист | Листов |
|   |                  |      |        |         |            | Р      |      | 1      |



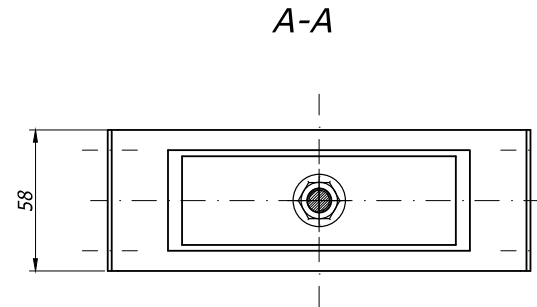
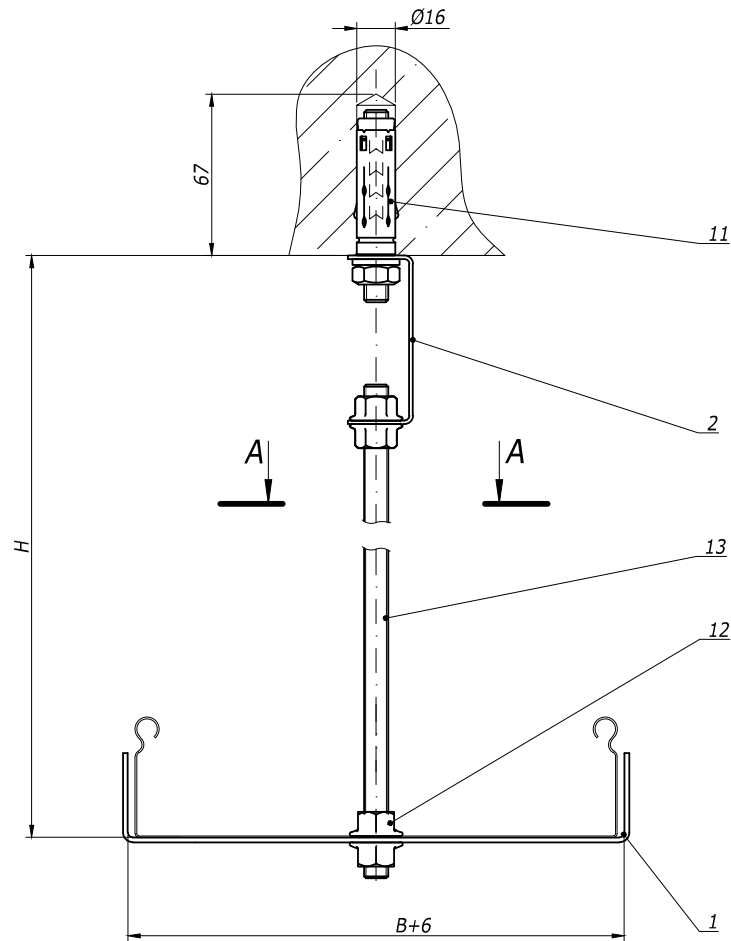
|              |                |              |
|--------------|----------------|--------------|
| Инв. № подл. | Подпись и дата | Взам. инв. № |
|              |                |              |

| Поз. | Наименование                        | Код      | Кол. | Примечание |
|------|-------------------------------------|----------|------|------------|
| 1    | Консоль потолочная ВВА-30           | ВВА30**  | 2    |            |
| 2    | Скоба ВМЛ-10                        | ВМЛ1007  | 1    |            |
| 11   | Анкер со шпилькой М10               | СМ431060 | 1    |            |
| 12   | Винт для крепления к профилю М10х50 | СМ041050 | 1    |            |
| 13   | Гайка с насечкой М10 DIN 6923       | СМ101000 | 5    |            |
| 14   | Шпилька резьбовая М10 DIN 975       | СМ201001 | 1    |            |

1. H - высота подвеса
2. B - ширина используемых лотков

|  |                   |      |        |                    |            |
|--|-------------------|------|--------|--------------------|------------|
| <b>DKC-2014.B5. 03</b>                           |                   |      |        |                    |            |
| Изм.   | Кол.уч            | Лист | № док. | Подпись            | Дата       |
| Разраб.  | Асеев А.С.        |      |        | <i>[Signature]</i> | 13.09.2013 |
| Пров.  | Чередниченко Г.А. |      |        | <i>[Signature]</i> | 26.09.2013 |
| Н.контр.   |                   |      |        |                    |            |
| <b>Подвес на шпильке<br/>консолей потолочных</b> |                   |      |        | Стадия             | Лист       |
| <b>Монтажный чертёж</b>                          |                   |      |        | Р                  | 1          |
| <b>DKC</b>                                       |                   |      |        |                    |            |

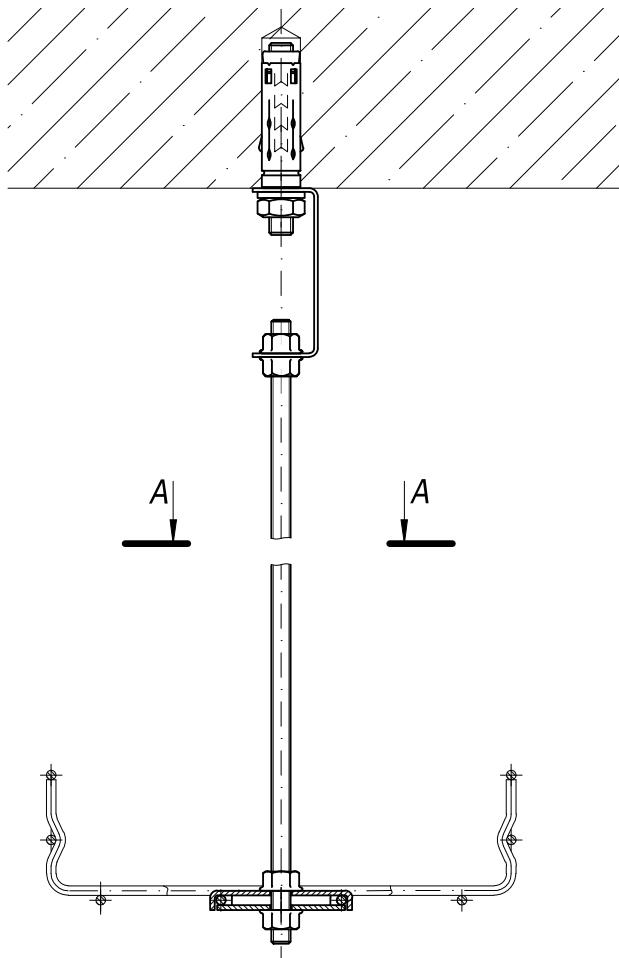
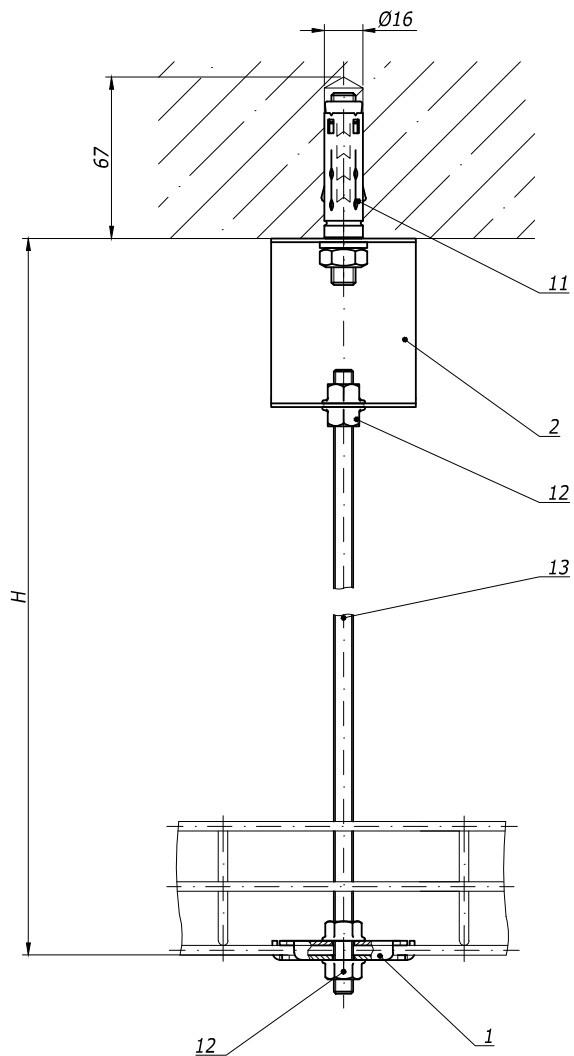




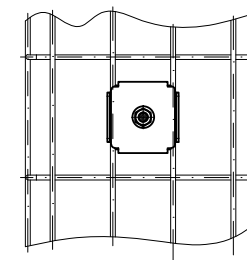
| Инв. № подл. | Подпись и дата                | Взам. инв. №          | Билет |            |     |
|--------------|-------------------------------|-----------------------|-------|------------|-----|
|              |                               |                       | №     | Дат        | Стр |
| Поз.         | Наименование                  | Код                   | Кол.  | Примечание |     |
| 1            | Скоба ВМТ-10                  | ВМТ10**               | 1     |            |     |
| 2            | Скоба ВМЛ-10                  | ВМЛ1007               | 1     |            |     |
| 11           | Анкер со шпилькой М10         | СМ431060              | 1     |            |     |
| 12           | Гайка с насечкой М10 DIN 6923 | СМ101000              | 4     |            |     |
| 13           | Шпилька резьбовая М10 DIN 975 | СМ201001/<br>СМ201002 | 1     |            |     |

1. Применяется для лотков серии "S5 Combitech"
2. H - высота подвеса
3. V - ширина используемых лотков

| DKC-2014.B5.04   |                    |      |        |         |            | Стадия | Лист | Листов |
|--|--------------------|------|--------|---------|------------|--------|------|--------|
| Изм.   | Кол.уч             | Лист | № док. | Подпись | Дата       | Р      |      | 1      |
| Разраб.  | Асеев А.С.         |      |        |         | 13.09.2013 |        |      |        |
| Пров.  | Черединыченко Т.А. |      |        |         | 26.09.2013 |        |      |        |
| Н.контр.   |                    |      |        |         |            |        |      |        |
| <b>Подвес на шпильке<br/>к бетонному перекрытию<br/>для "S5 Combitech"</b><br>Монтажный чертёж |                    |      |        |         |            |        |      |        |



A-A



Взам. инв. №  
Подпись и дата  
Инв. № подл.

| Поз. | Наименование                                       | Код                   | Кол. | Примечание |
|------|--|-----------------------|------|------------|
| 1    | Пластина для подвеса проволочного лотка на шпильке | FC37311               | 2    |            |
| 2    | Скоба BML-10                                       | BML1007               | 1    |            |
| 11   | Анкер с болтом М8                                  | CM430850              | 1    |            |
| 12   | Гайка с насечкой М8 DIN 6923                       | CM100800              | 4    |            |
| 13   | Шпилька резьбовая М8 DIN 975                       | CM200801/<br>CM200802 | 1    |            |

1. Применяется для лотков серии "F5 Combitech"
2. H - высота подвеса

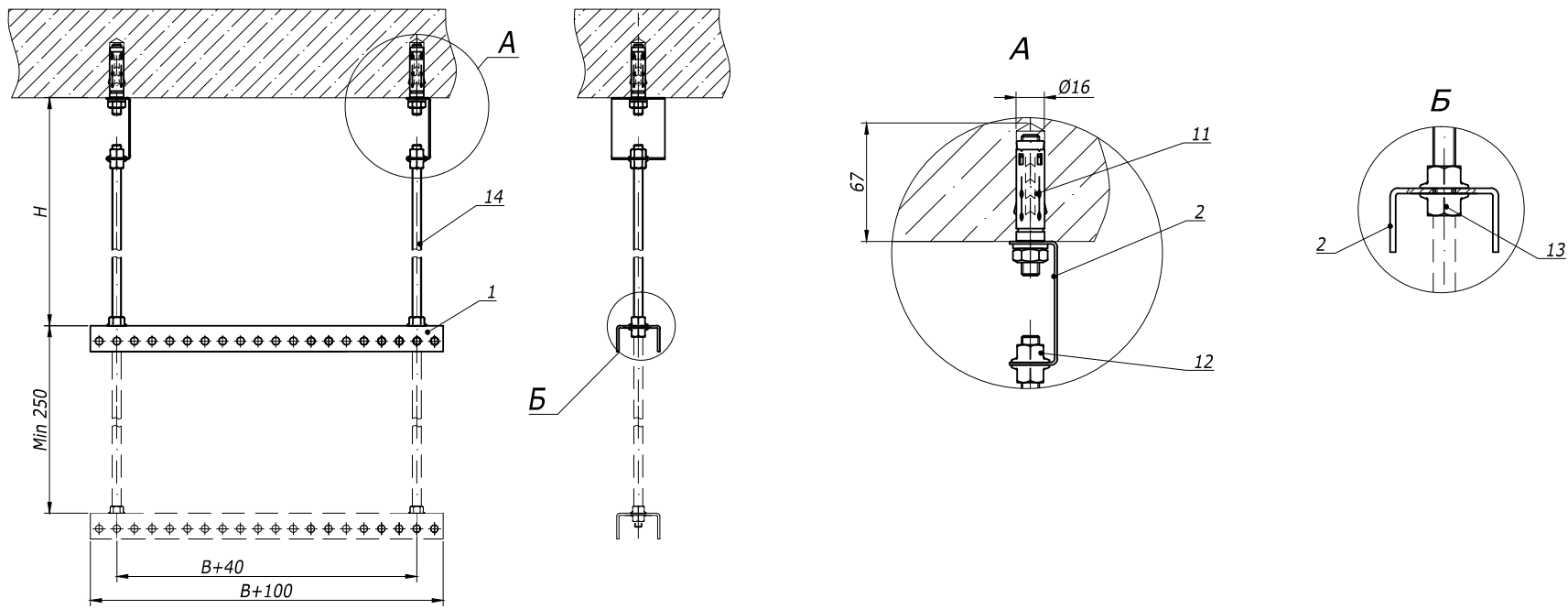
| Изм.     | Кол.уч.           | Лист | № док. | Подпись | Дата       |
|----------|-------------------|------|--------|---------|------------|
| Разраб.  | Асеев А.С.        |      |        |         | 13.09.2013 |
| Пров.    | Чередниченко Г.А. |      |        |         | 26.09.2013 |
| Н.контр. |                   |      |        |         |            |

DKC-2014.B5. 05

Подвес на шпильке  
к бетонному перекрытию  
для "F5 Combitech"  
Монтажный чертёж

| Стадия | Лист | Листов |
|--------|------|--------|
| Р      |      | 1      |





Взам. инв. №  
 Подпись и дата  
 Инв. № подл.

| Поз. | Наименование                  | Код                   | Кол.  | Примечание |
|------|-------------------------------|-----------------------|-------|------------|
| 1    | Профиль BPL-29/BPM-29         | BPL29**/BPM29**       | n     |            |
| 2    | Скоба BML-10                  | BML1007               | 2     |            |
| 11   | Анкер со шпилькой M10         | CM431060              | 2     |            |
| 12   | Гайка с насечкой M10 DIN 6923 | CM101000              | nх4+4 |            |
| 13   | Шпилька резьбовая M10 DIN 975 | CM201001/<br>CM201002 | 2     |            |

1. H - высота подвеса
2. B - ширина используемых лотков

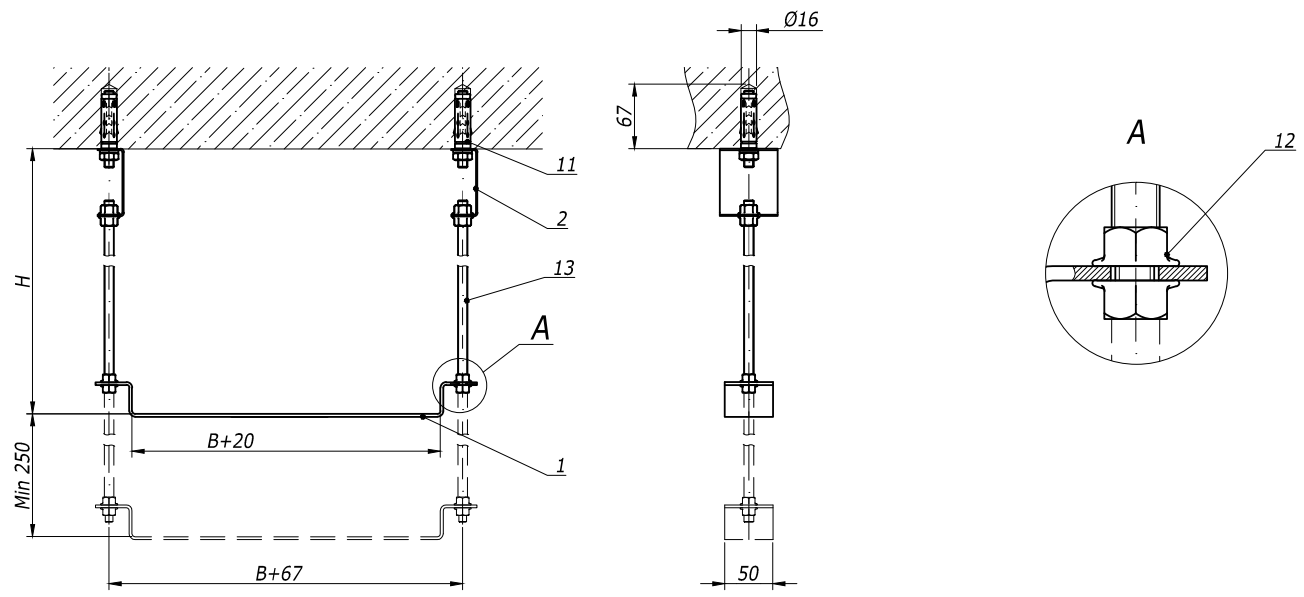
| Изм.     | Кол.уч             | Лист | № док. | Подпись              | Дата       |
|----------|--------------------|------|--------|----------------------|------------|
| Разраб.  | Асеев А.С.         |      |        | <i>Асеев</i>         | 13.09.2013 |
| Пров.    | Черединыченко Г.А. |      |        | <i>Черединыченко</i> | 26.09.2013 |
| Н.контр. |                    |      |        |                      |            |

**DKC-2014.B5. 06**

Подвес на шпильках и  
 профиле к бетонному  
 перекрытию  
 Монтажный чертёж

| Стадия | Лист | Листов |
|--------|------|--------|
| Р      |      | 1      |

**DKC**

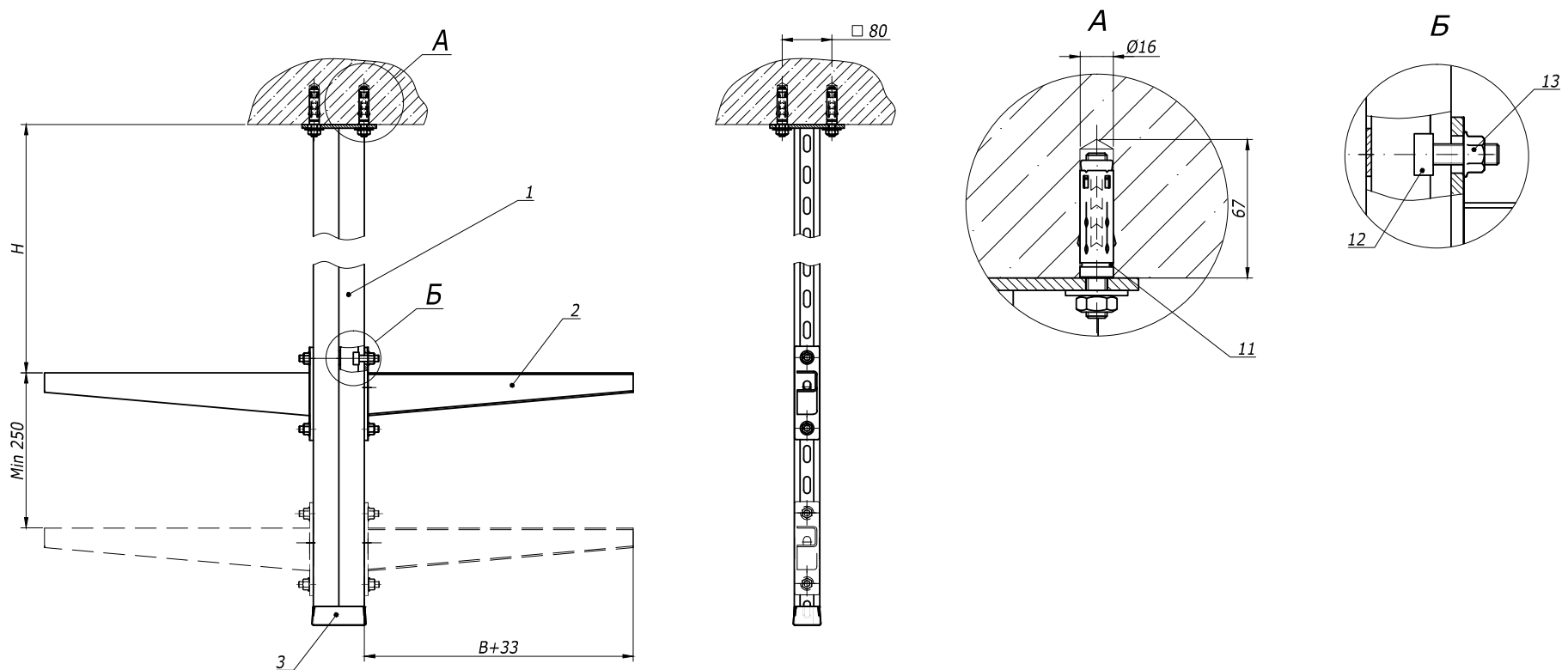


Взам. инв. №  
 Подпись и дата  
 Инв. № подл.

| Поз. | Наименование                  | Код                   | Кол.  | Примечание |
|------|-------------------------------|-----------------------|-------|------------|
| 1    | Скоба ВММ-10                  | ВММ10**               | n     |            |
| 2    | Скоба ВМЛ-10                  | ВМЛ1007               | 2     |            |
| 11   | Анкер со шпилькой М10         | СМ431060              | 2     |            |
| 12   | Гайка с насечкой М10 DIN 6923 | СМ101000              | пх4+4 |            |
| 13   | Шпилька резьбовая М10 DIN 975 | СМ201001/<br>СМ201002 | 2     |            |

1. H - высота подвеса
2. B - ширина используемых лотков

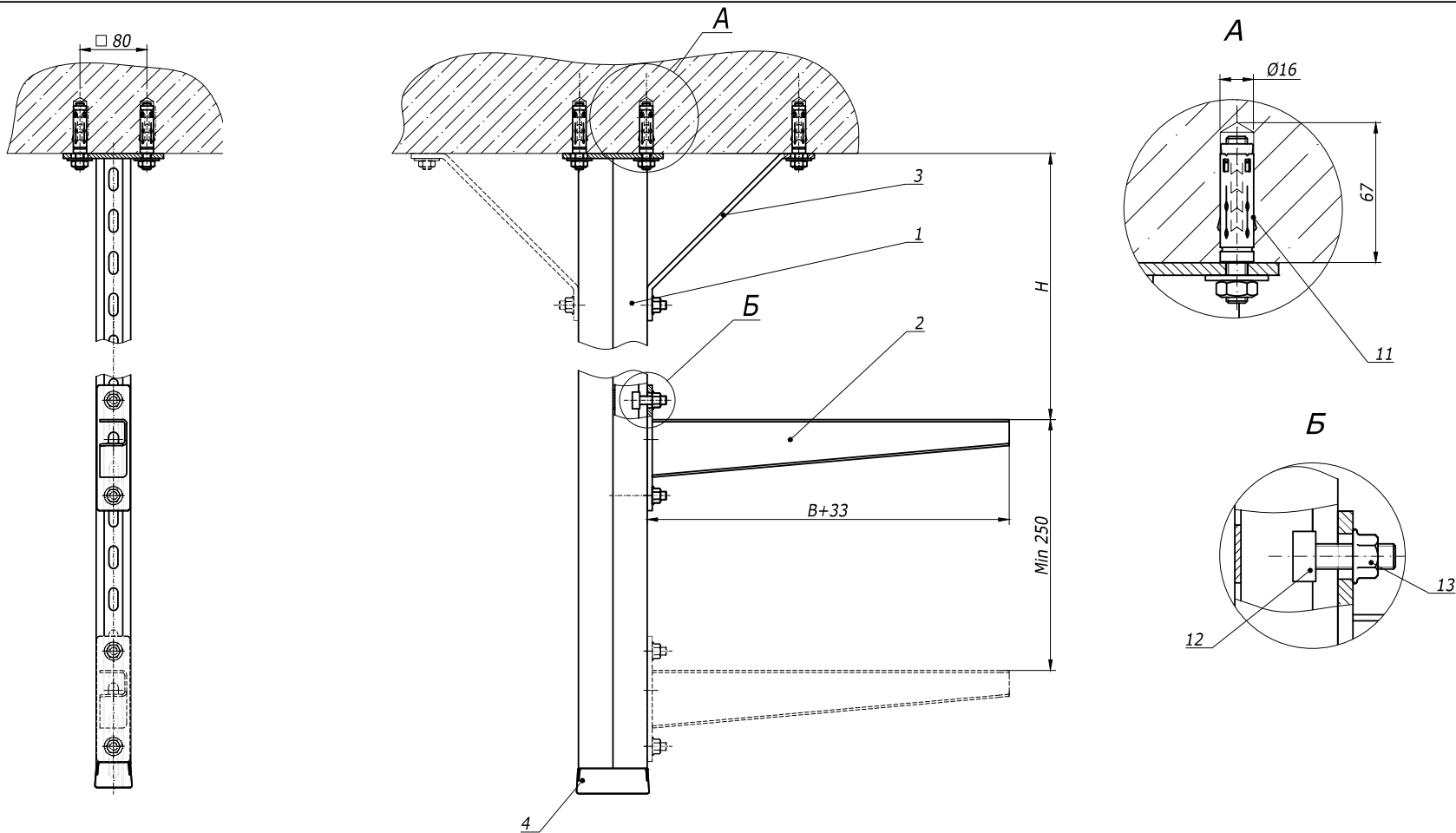
|          |                   |      |        |                    |            |  |      |        |
|----------|-------------------|------|--------|--------------------|------------|--|------|--------|
|          |                   |      |        |                    |            | <b>DKC-2014.B5. 07</b>   |      |        |
| Изм.     | Кол.уч.           | Лист | № док. | Подпись            | Дата       | Подвес на шпильках и скобе<br>ВММ-10<br>к бетонному перекрытию<br>Монтажный чертёж |      |        |
| Разраб.  | Асеев А.С.        |      |        | <i>[Signature]</i> | 13.09.2013 |  |      |        |
| Пров.    | Чередниченко Г.А. |      |        | <i>[Signature]</i> | 26.09.2013 |  |      |        |
| Н.контр. |                   |      |        |                    |            |  |      |        |
|          |                   |      |        |                    |            | Стадия   | Лист | Листов |
|          |                   |      |        |                    |            | Р  |      | 1      |
|          |                   |      |        |                    |            | <b>DKC</b>   |      |        |



| Инв. № подл. | Подпись и дата | Взам. инв. № | Таблица спецификации |  |                     |      |            |
|--------------|----------------|--------------|----------------------|--|---------------------|------|------------|
|              |                |              | Поз.                 | Наименование                                       | Код                 | Кол. | Примечание |
|              |                |              | 1                    | Подвес BSD-21/BSD-41                               | BSD21**/<br>BSD41** | 1    |            |
|              |                |              | 2                    | Консоль ВВН -70/ВВН -60<br>(ВВР-41/ВВР-21/ВВД-21*) |                     | n    |            |
|              |                |              | 3                    | Заглушка торцевая ВРО                              | LS0082              | 1    |            |
|              |                |              | 11                   | Анкер со шпилькой М10                              | СМ441060            | 4    |            |
|              |                |              | 12                   | Винт для крепления к профилю М10х30                | СМ041030            | пх2  |            |
|              |                |              | 13                   | Гайка с насечкой М10 DIN 6923                      | СМ101000            | пх2  |            |

- \*Использовать совместно с шайбой М10 DIN 9021 (СМ121000), 2 шт. на одну консоль
- H - высота подвеса
- B - ширина используемых лотков

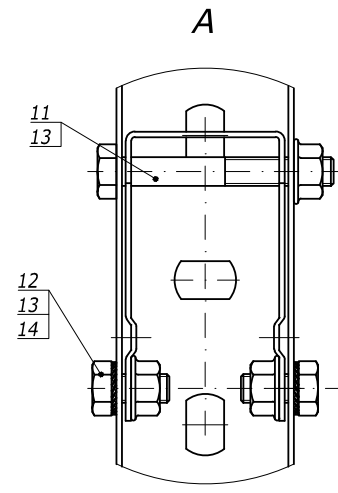
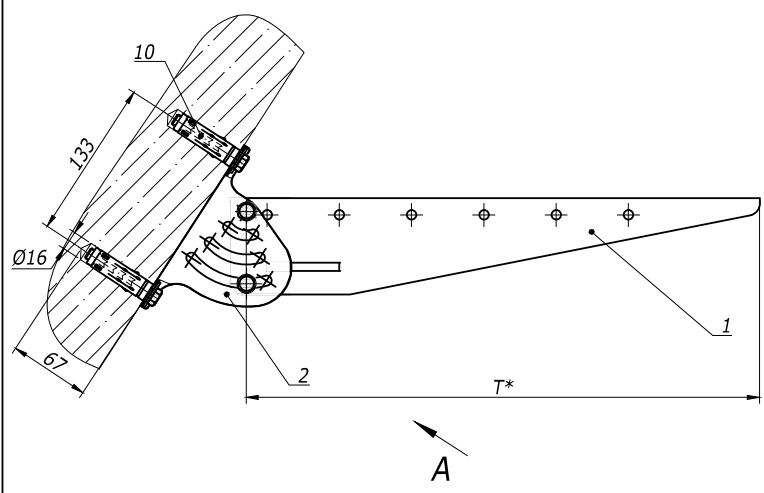
|  |                    |      |        |              |            |
|--|--------------------|------|--------|--------------|------------|
| <b>DKC-2014.B5.08</b>                    |                    |      |        |              |            |
| Изм.                                     | Кол.уч             | Лист | № док. | Подпись      | Дата       |
| Разраб.                                  | Асеев А.С.         |      |        | <i>Асеев</i> | 13.09.2013 |
| Пров.                                    | Черединыченко Г.А. |      |        | <i>Г.А.</i>  | 26.09.2013 |
| Н.контр.                                 |                    |      |        |              |            |
| <b>Подвес к потолку<br/>симметричный</b> |                    |      |        | Стадия       | Лист       |
| Монтажный чертёж                         |                    |      |        | Р            | 1          |
|  |                    |      |        |              |            |



|              |                |              |      |  |                     |       |            |
|--------------|----------------|--------------|------|--|---------------------|-------|------------|
| Взам. инв. № | Подпись и дата | Инв. № подл. | Поз. | Наименование                                       | Код                 | Кол.  | Примечание |
|              |                |              | 1    | Подвес BSD-21/BSD-41                               | BSD21**/<br>BSD41** | 1     |            |
|              |                |              | 2    | Консоль ВВН -70/ВВН -60<br>(ВВР-41/ВВР-21/ВВД-21*) |                     | n     |            |
|              |                |              | 3    | Укосина ВМУ-60                                     | ВМУ60**             | 1     |            |
|              |                |              | 4    | Заглушка торцевая ВРО                              | LS0082              | 1     |            |
|              |                |              | 11   | Анкер со шпилькой М 10                             | СМ 441060           | 5     |            |
|              |                |              | 12   | Винт для крепления к профилю М10х30                | СМ 041030           | nх2+1 |            |
|              |                |              | 13   | Гайка с насечкой М 10 DIN 6923                     | СМ 101000           | nх2+1 |            |

- \*Использовать совместно с шайбой М 10 DIN 9021 (СМ121000), 2 шт. на одну консоль
- H - высота подвеса
- B - ширина используемых лотков

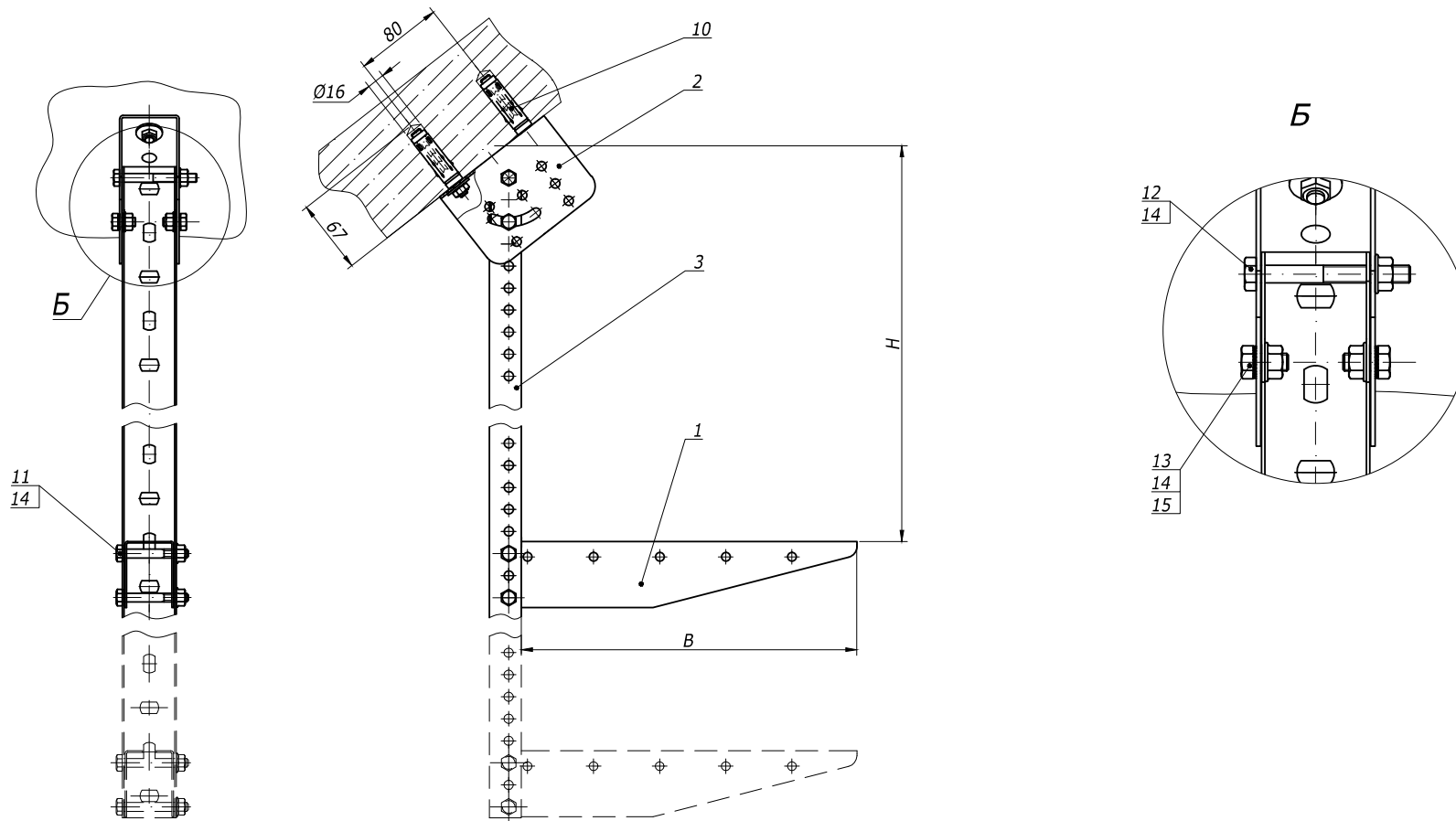
|  |                  |      |        |                    |            |
|--|------------------|------|--------|--------------------|------------|
| <b>DKC-2014.B5. 09</b>   |                  |      |        |                    |            |
| Изм.   | Кол.уч.          | Лист | № док. | Подпись            | Дата       |
| Разраб.  | Асеев А.С.       |      |        | <i>[Signature]</i> | 13.09.2013 |
| Пров.  | Чередищенко Г.А. |      |        | <i>[Signature]</i> | 26.09.2013 |
| Н.контр.   |                  |      |        |                    |            |
| <b>Подвес к потолку<br/>односторонний<br/>Монтажный чертёж</b> |                  |      |        | Стадия             | Лист       |
|  |                  |      |        | Р                  | 1          |
| <b>DKC</b>   |                  |      |        |                    |            |



| Инв. № подл. | Подпись и дата                             | Взам. инв. № | Поз. | Наименование   | Код     | Кол. | Примечание |
|--------------|--|--------------|------|----------------|---------|------|------------|
|              |  |              | 1    | Консоль ВВМ-50 | ВВМ50** | 1    |            |
| 2            | Опора шарнирная монтажная BSV-29           | BSV2902      | 1    |                |         |      |            |
| 10           | Анкер усиленный с болтом М10               | СМ461065     | 2    |                |         |      |            |
| 11           | Болт с частичной резьбой М8х70 DIN 931     | СМ020870     | 1    |                |         |      |            |
| 12           | Болт с шестигранной головкой М8х16 DIN 933 | СМ020816     | 2    |                |         |      |            |
| 13           | Гайка с насечкой М8 DIN 6923               | СМ100800     | 3    |                |         |      |            |
| 14           | Шайба стопорная М8 DIN 6798А               | СМ220800     | 2    |                |         |      |            |

\* Выбирая длину консоли "Т", следует учитывать наклон стены

|          |                  |      |        |              |            |   |      |        |
|----------|------------------|------|--------|--------------|------------|---|------|--------|
|          |                  |      |        |              |            | <b>DKC-2014.B5. 10</b>  |      |        |
| Изм.     | Кол.уч           | Лист | № док. | Подпись      | Дата       | <b>Опора на наклонной<br/>поверхности</b><br>Монтажный чертёж |      |        |
| Разраб.  | Асеев А.С.       |      |        | <i>Асеев</i> | 13.09.2013 |   |      |        |
| Пров.    | Чередищенко Т.А. |      |        | <i>Т.А.</i>  | 26.09.2013 |   |      |        |
| Н.контр. |                  |      |        |              |            |   |      |        |
|          |                  |      |        |              |            | Стадия  | Лист | Листов |
|          |                  |      |        |              |            | Р   |      | 1      |
|          |                  |      |        |              |            | <b>DKC</b>  |      |        |

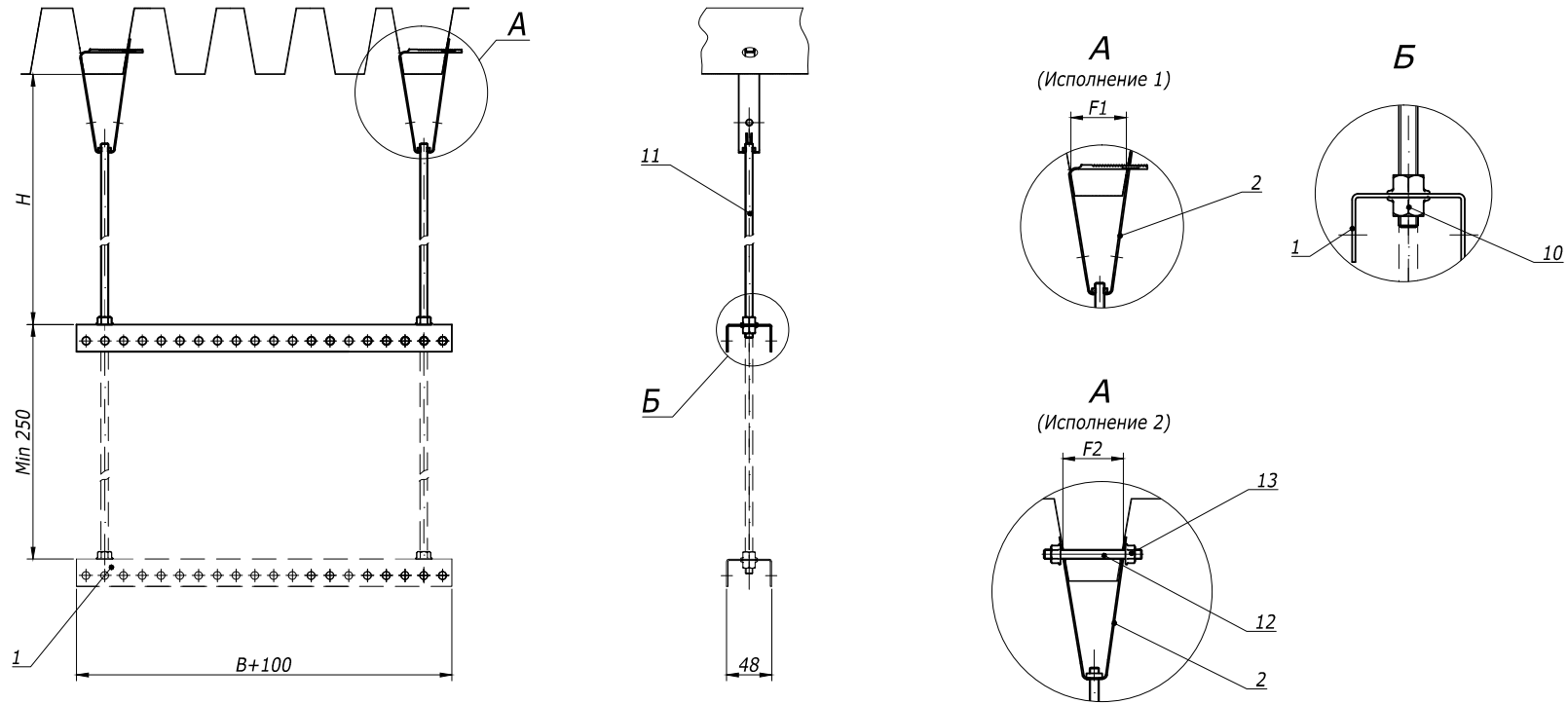


| Взам. инв. №   | Поз. | Наименование                               | Код      | Кол.  | Примечание |
|----------------|------|--|----------|-------|------------|
| Подпись и дата | 1    | Консоль ВВМ-50                             | ВВМ50**  | n     |            |
|                | 2    | Крепление к потолку BSV-29                 | BSV2901  | 1     |            |
|                | 3    | Профиль ВРМ-29                             | ВРМ29**  | 1     |            |
| Инв. № подл.   | 10   | Анкер усиленный с болтом М10               | СМ461065 | 2     |            |
|                | 11   | Болт с частичной резьбой М8х60 DIN 931     | СМ020860 | nx2   |            |
|                | 12   | Болт с частичной резьбой М8х70 DIN 931     | СМ020870 | 1     |            |
|                | 13   | Болт с шестигранной головкой М8х16 DIN 933 | СМ020816 | 2     |            |
|                | 14   | Гайка с насечкой М8 DIN 6923               | СМ100800 | nx2+3 |            |
|                | 15   | Шайба стопорная М8 DIN 6798А               | СМ220800 | 2     |            |

1. H - высота подвеса
2. B - ширина используемых лотков

|  |                  |      |        |                    |            |
|--|------------------|------|--------|--------------------|------------|
| <b>DKC-2014.B5. 11</b>                 |                  |      |        |                    |            |
| Изм.                                   | Кол.уч.          | Лист | № док. | Подпись            | Дата       |
| Разраб.                                | Асеев А.С.       |      |        | <i>[Signature]</i> | 13.09.2013 |
| Пров.                                  | Чередищенко Г.А. |      |        | <i>[Signature]</i> | 26.09.2013 |
| Н.контр.                               |                  |      |        |                    |            |
| <b>Подвес на наклонной поверхности</b> |                  |      |        | Стадия             | Лист       |
| <b>Монтажный чертёж</b>                |                  |      |        | Р                  | 1          |
| <b>DKC</b>                             |                  |      |        |                    |            |

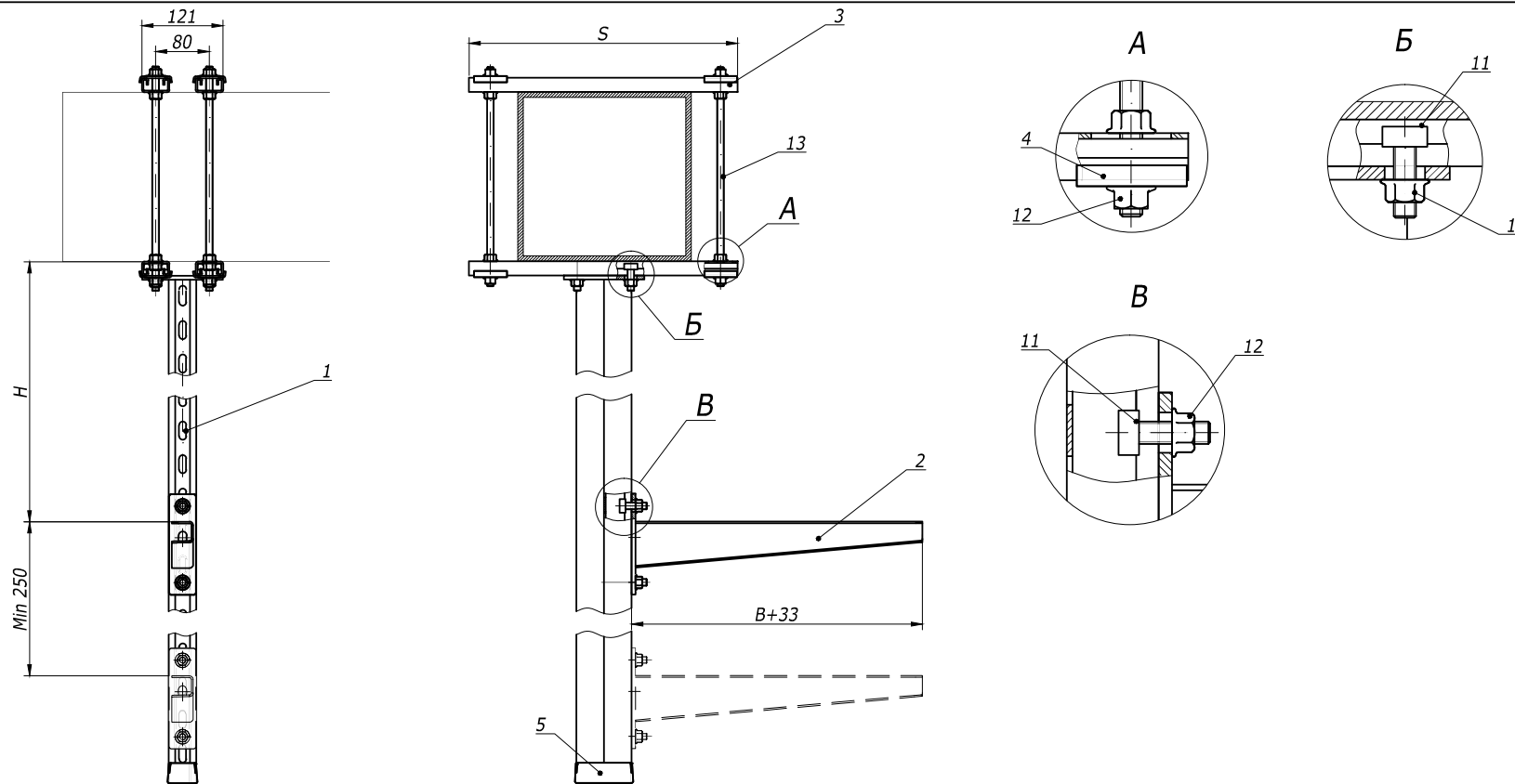




| Инв. № подл. | Подпись и дата | Поз. | Наименование                       | Код                   | Кол. | Примечание |
|--------------|----------------|------|------------------------------------|-----------------------|------|------------|
|              |                |      |                                    |                       |      |            |
|              |                | 1    | Профиль ВРL-29/ВРМ-29              | ВРL29**/<br>ВРМ29**   | n    |            |
|              |                | 10   | Гайка с насечкой М8 DIN 6923       | СМ100800              | nх4  |            |
|              |                | 11   | Шпилька резьбовая М8 DIN 975       | СМ200801/<br>СМ200802 | 2    |            |
|              |                |      | Исполнение 1                       |                       |      |            |
|              |                | 2    | Крепление к профнастилу потолочное | СМ310800              | 2    |            |
|              |                |      | Исполнение 2                       |                       |      |            |
|              |                | 2    | Крепление к профнастилу V-образное | СМ330800              | 2    |            |
|              |                | 12   | Шпилька резьбовая М8 DIN 975/976   | СМ201001/<br>СМ201002 | 2    |            |
|              |                | 13   | Гайка с насечкой М8 DIN 6923       | СМ100800              | 4    |            |

1. F1 - шаг в профнастиле 50 мм  
F2 - шаг в профнастиле 50-100 мм
2. H - высота подвеса
3. B - ширина используемых лотков

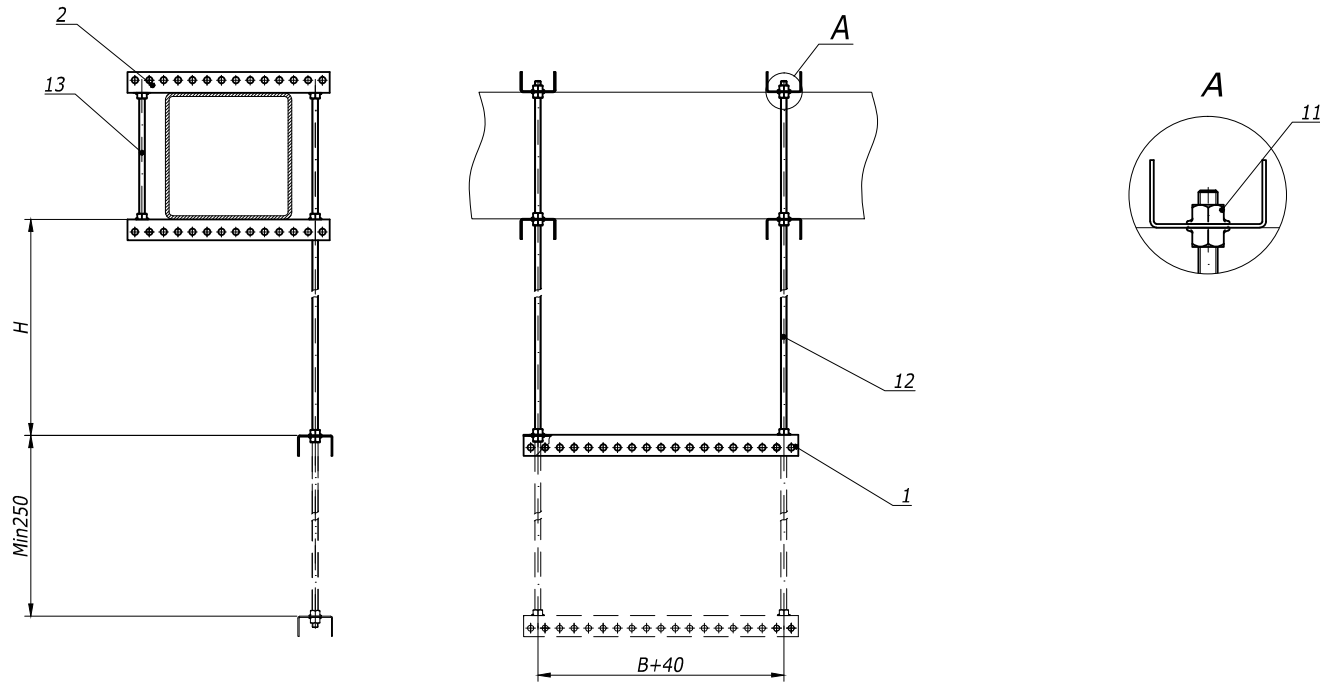
|          |                    |      |        |              |            |  |  |   |
|----------|--------------------|------|--------|--------------|------------|--|--|---|
|          |                    |      |        |              |            | <b>DKC-2014.B5. 15</b>                                       |  |   |
| Изм.     | Кол.уч             | Лист | № док. | Подпись      | Дата       | Подвес на двух шпильках<br>к профнастилу<br>Монтажный чертёж |  |   |
| Разраб.  | Асеев А.С.         |      |        | <i>Асеев</i> | 13.09.2013 |  |  |   |
| Пров.    | Черединыченко Т.А. |      |        | <i>Т.А.</i>  | 26.09.2013 | Р  |  | 1 |
| Н.контр. |                    |      |        |              |            |  |  |   |



| Взам. инв. № | Поз. | Наименование                                       | Код                             | Кол.   | Примечание |
|--------------|------|--|---------------------------------|--------|------------|
|              | 1    | Подвес BSD-41/BSD-21/BSP-21                        | BSD41**/<br>BSD21**/<br>BSP21** | 1      |            |
|              | 2    | Консоль ВВН -70/ВВН -60<br>(ВВР-41/ВВР-21/ВВД-21*) |                                 | n      |            |
|              | 3    | Профиль ВРЛ-21/Профиль ВРМ-21                      | ВРЛ29**/<br>ВРМ29**             | 4      |            |
|              | 4    | Опорная пластина для С-образных профилей ВНМ-41    | ВНМ4141                         | 8      |            |
|              | 5    | Заглушка торцевая ВРО                              | LS0082                          | 1      |            |
|              | 11   | Винт для крепления к профилю М10х30                | СМ041030                        | пх2+4  |            |
|              | 12   | Гайка с насечкой М10 DIN 6923                      | СМ101000                        | пх2+20 |            |
|              | 13   | Шпилька резьбовая М10 DIN 975/976                  | СМ201001                        | 4      |            |

- \*Использовать совместно с шайбой М10 DIN 9021 (СМ121000), 2 шт. на одну консоль
- H - высота подвеса
- B - ширина используемых лотков

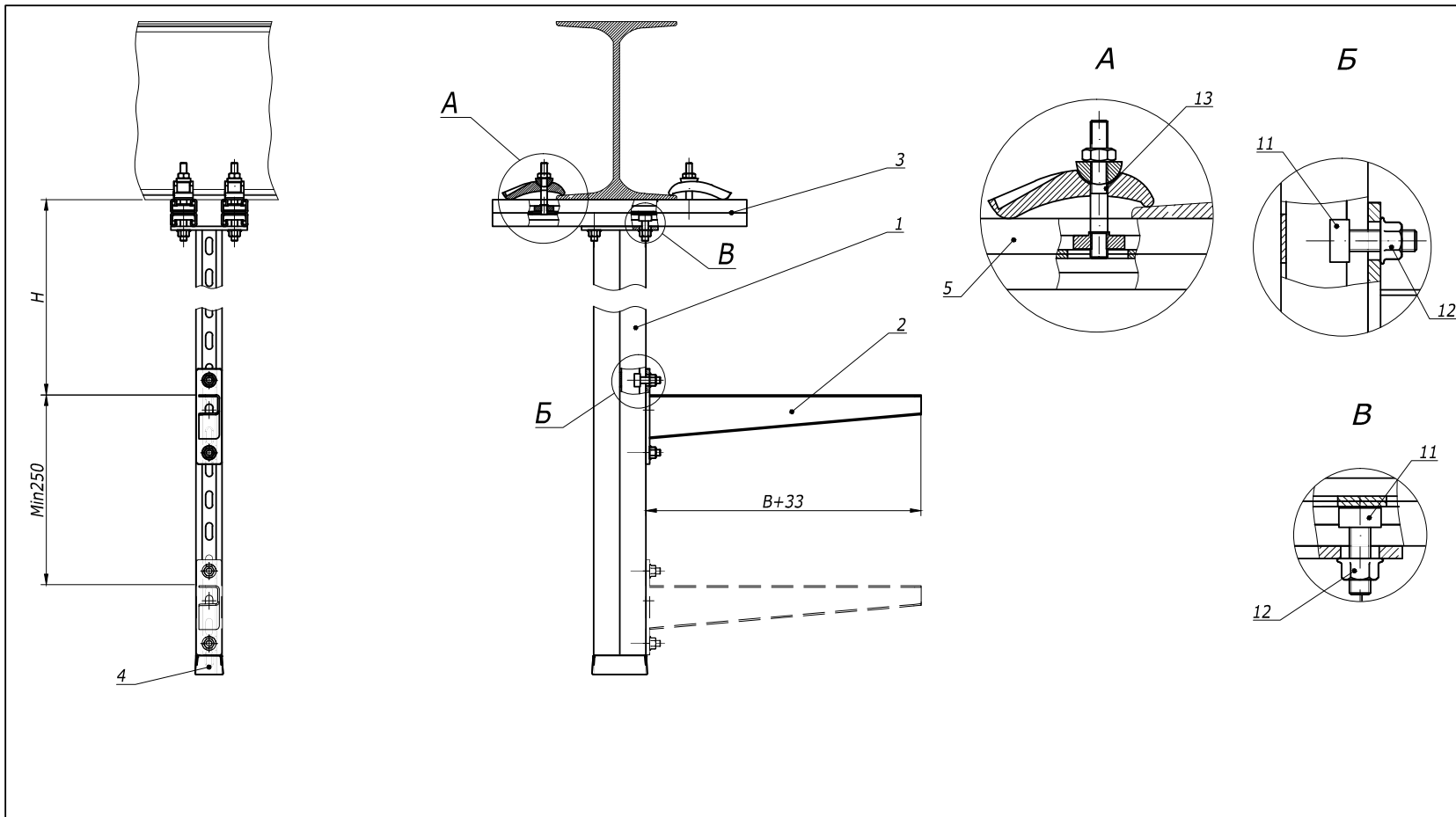
|  |                   |      |        |                    |            |
|--|-------------------|------|--------|--------------------|------------|
| <b>DKC-2014.B5. 16</b>                           |                   |      |        |                    |            |
| Изм.   | Кол.уч.           | Лист | № док. | Подпись            | Дата       |
| Разраб.  | Асеев А.С.        |      |        | <i>[Signature]</i> | 13.09.2013 |
| Пров.  | Чередниченко Г.А. |      |        | <i>[Signature]</i> | 26.09.2013 |
| Н.контр.   |                   |      |        |                    |            |
| <b>Крепление подвеса<br/>вдоль/поперек балки</b> |                   |      |        | Стадия             | Лист       |
|  |                   |      |        | Р                  | 1          |
| <b>Монтажный чертёж</b>                          |                   |      |        | <b>DKC</b>         |            |



| Инв. № подл. | Подпись и дата                     | Взам. инв. №            |        |  |
|--------------|------------------------------------|-------------------------|--------|--|
|              |                                    | №                       | Дата   |  |
| 1            | Профиль ВРЛ-29/ВРМ-29              | ВРЛ29**/<br>ВРМ29**     | n      |  |
| 2            | Профиль ВРЛ-29/ВРМ-29              | ВРЛ29**/<br>ВРМ29**     | 4      |  |
| 11           | Гайка с насечкой М 10 DIN 6923     | СМ101000                | nx4+16 |  |
| 12           | Шпилька резьбовая М 10 DIN 975/976 | СМ 201001/<br>СМ 201002 | 2      |  |
| 13           | Шпилька резьбовая М 10 DIN 975/976 | СМ 201001               | 2      |  |

1. Н - высота подвеса
2. В - ширина используемых лотков

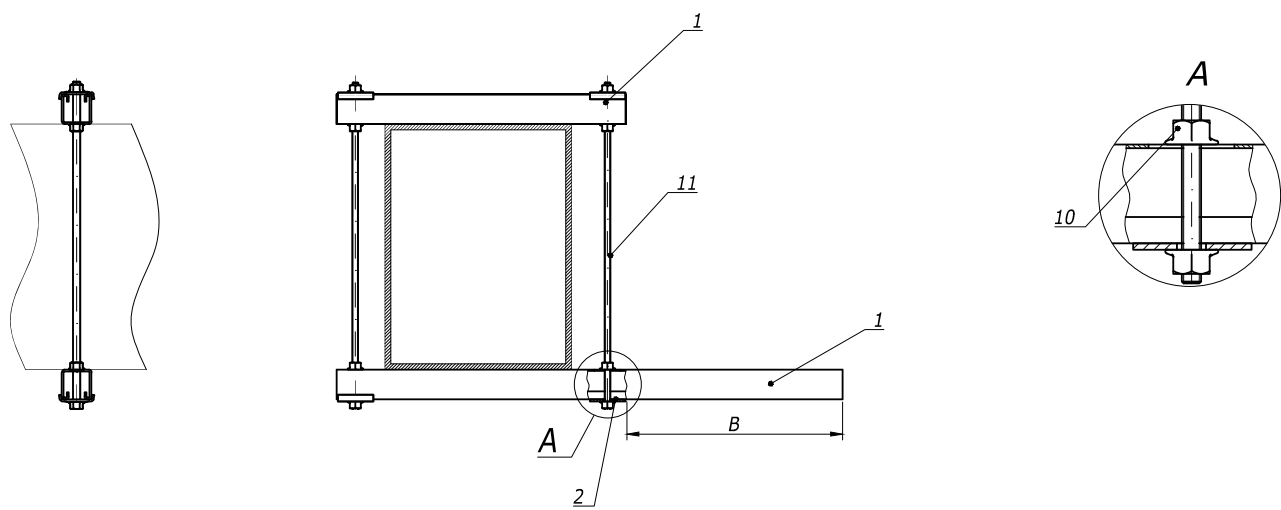
|  |                  |      |        |              |            |
|--|------------------|------|--------|--------------|------------|
| <b>DKC-2014.B5. 17</b>   |                  |      |        |              |            |
| Изм.   | Кол.уч           | Лист | № док. | Подпись      | Дата       |
| Разраб.  | Асеев А.С.       |      |        | <i>Асеев</i> | 13.09.2013 |
| Пров.  | Чередищенко Г.А. |      |        | <i>Г.А.</i>  | 26.09.2013 |
| Н.контр.   |                  |      |        |              |            |
| Крепление поперек балки с использованием подвеса на шпильках<br>Монтажный чертёж |                  |      |        |              |            |
| Стадия   |                  | Лист | Листов |              |            |
| Р  |                  |      | 1      |              |            |
| <b>DKC</b>   |                  |      |        |              |            |



| Взам. инв. № | Поз. | Наименование                                       | Код                             | Кол.  | Примечание |
|--------------|------|--|---------------------------------|-------|------------|
|              |      |  |                                 |       |            |
|              | 1    | Подвес BSD-41/BSD-21/BSP-21                        | BSD41**/<br>BSD21**/<br>BSP21** | 1     |            |
|              | 2    | Консоль ВВН -70/ВВН -60<br>(ВВР-41/ВВР-21/ВВД-21*) |                                 | n     |            |
|              | 3    | Профиль двойной ВРD-21                             | BPL21**/<br>BPM21**             | 2     |            |
|              | 4    | Заглушка торцевая ВРО                              | LS0082                          | 1     |            |
|              | 10   | Болт М10х25 DIN933                                 | CM021025                        | 2     |            |
|              | 11   | Винт для крепления к профилю М10х30                | CM 041030                       | nх2+4 |            |
|              | 12   | Гайка с насечкой М 10 DIN 6923                     | CM101000                        | nх2+4 |            |
|              | 13   | Струбцина закрывающая                              | CM 301001                       | 4     |            |

- \*Использовать совместно с шайбой М 10 DIN 9021 (СМ121000), 2 шт. на одну консоль
- Н - высота подвеса
- В - ширина используемых лотков

|   |                  |      |        |                    |            |
|---|------------------|------|--------|--------------------|------------|
| <b>DKC-2014.B5. 18</b>                              |                  |      |        |                    |            |
| Изм.  | Кол.уч.          | Лист | № док. | Подпись            | Дата       |
| Разраб.   | Асеев А.С.       |      |        | <i>[Signature]</i> | 13.09.2013 |
| Пров.   | Чередищенко Г.А. |      |        | <i>[Signature]</i> | 26.09.2013 |
| Н.контр.  |                  |      |        |                    |            |
| <b>Крепление подвеса<br/>вдоль/поперек двутавра</b> |                  |      |        | Стадия             | Лист       |
| Монтажный чертёж                                    |                  |      |        | Р                  | 1          |
|   |                  |      |        |                    |            |

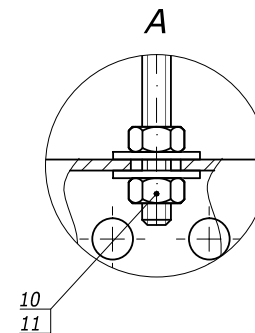
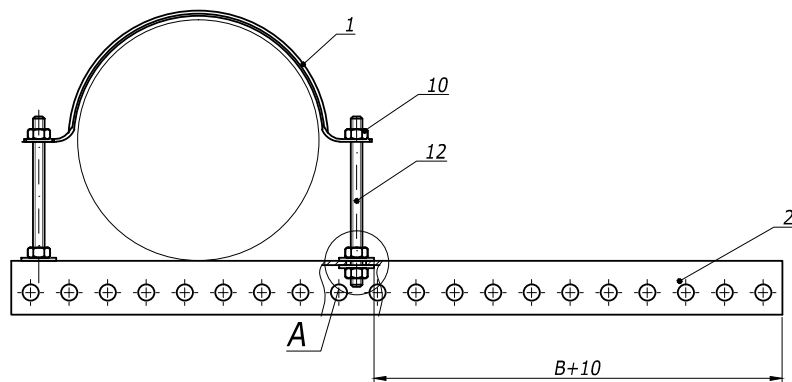


Инв. № подл. Подпись и дата  
 Взам. инв. №

| Поз. | Наименование                                    | Код                 | Кол. | Примечание |
|------|---|---------------------|------|------------|
| 1    | Профиль ВРЛ-41/ВРМ-41                           | ВРЛ41**/<br>ВРМ41** | 2    |            |
| 2    | Опорная пластина для С-образных профилей ВНМ-41 | ВНМ4141             | 4    |            |
| 10   | Гайка с насечкой М10 DIN 6923                   | СМ101000            | 8    |            |
| 11   | Шпилька резьбовая М10 DIN 975/976               | СМ201001            | 4    |            |


В - ширина используемых лотков

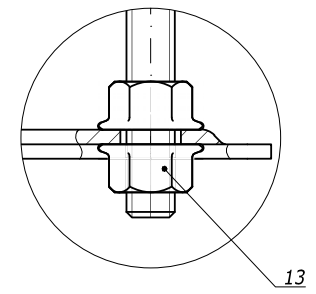
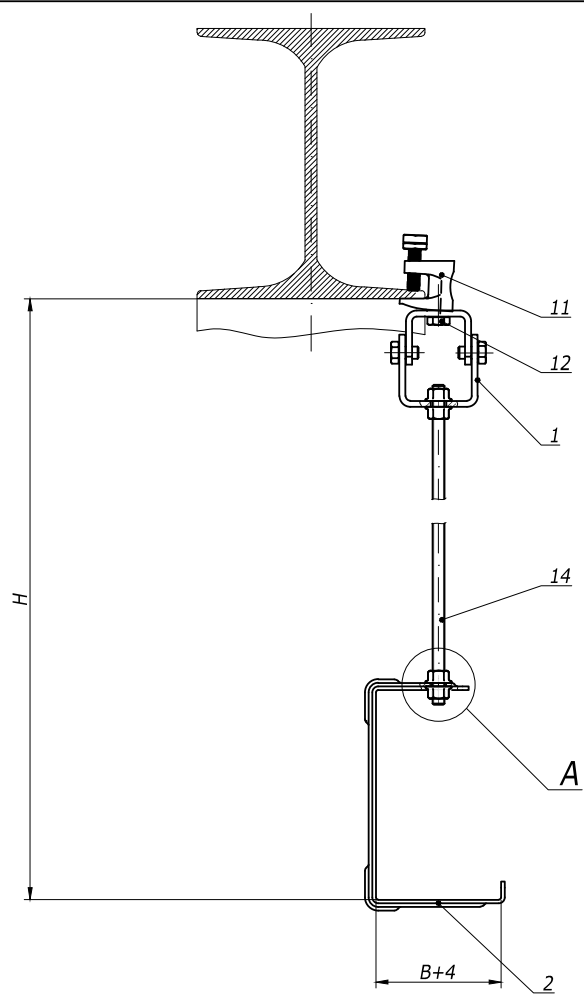
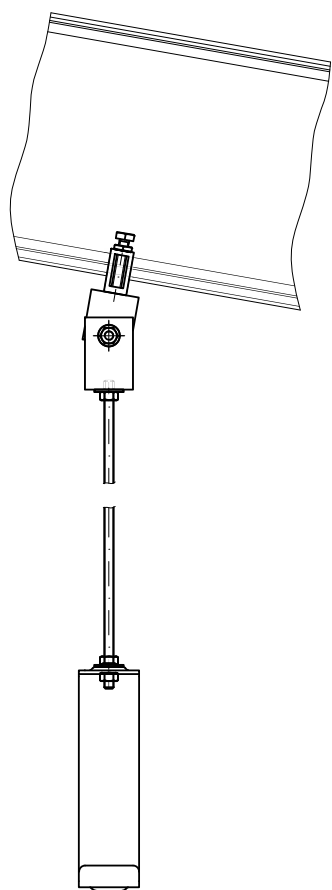
|                          |                  |      |        |              |            |
|--------------------------|------------------|------|--------|--------------|------------|
| <b>DKC-2014.B5. 19</b>   |                  |      |        |              |            |
| Изм.                     | Кол.уч           | Лист | № док. | Подпись      | Дата       |
| Разраб.                  | Асеев А.С.       |      |        | <i>Асеев</i> | 13.09.2013 |
| Пров.                    | Чередищенко Г.А. |      |        | <i>Г.А.</i>  | 26.09.2013 |
| Н.контр.                 |                  |      |        |              |            |
| <b>Опора вдоль балки</b> |                  |      |        | Стадия       | Лист       |
| Монтажный чертёж         |                  |      |        | Р            | 1          |
|                          |                  |      |        |              |            |



|              |                |              |      |                                   |          |      |                        |
|--------------|----------------|--------------|------|-----------------------------------|----------|------|------------------------|
| Инв. № подл. | Подпись и дата | Взам. инв. № | Поз. | Наименование                      | Код      | Кол. | Примечание             |
|              |                |              | 1    | Профиль ВРМ-29                    | ВРМ29**  | 1    |                        |
|              |                |              | 2    | Хомут для тяжелых нагрузок ВНТ-30 | ВНТЗ***  | 1    | разделить на две части |
|              |                |              | 10   | Гайка шестигранная М6 DIN 934     | СМ110600 | 4    |                        |
|              |                |              | 11   | Шайба кузовная М6 DIN 9021        | СМ240600 | 4    |                        |
|              |                |              | 12   | Шпилька резьбовая М6 DIN 975/976  | СМ20060* | 2    | L=D                    |

В - ширина используемых лотков

|          |                   |      |        |                    |            |  |      |        |
|----------|-------------------|------|--------|--------------------|------------|--|------|--------|
|          |                   |      |        |                    |            | <b>DKC-2014.B5. 20</b>   |      |        |
| Изм.     | Кол.уч            | Лист | № док. | Подпись            | Дата       | Опора вдоль круглой балки<br>Монтажный чертёж<br> |      |        |
| Разраб.  | Асеев А.С.        |      |        | <i>[Signature]</i> | 13.09.2013 |  |      |        |
| Пров.    | Чередниченко Г.А. |      |        | <i>[Signature]</i> | 26.09.2013 |  |      |        |
| Н.контр. |                   |      |        |                    |            |  |      |        |
|          |                   |      |        |                    |            | Стадия   | Лист | Листов |
|          |                   |      |        |                    |            | Р  |      | 1      |



|              |                |              |      |   |                       |      |            |
|--------------|----------------|--------------|------|---|-----------------------|------|------------|
| Инв. № подл. | Подпись и дата | Взам. инв. № | Поз. | Наименование                                | Код                   | Кол. | Примечание |
|              |                |              | 1    | Универсальный шарнир BSV-10                 | BSV1012               | 1    |            |
|              |                |              | 2    | Консоль потолочная BBA-10/ BBA-20           | BBA10**/<br>BBA20**   | 1    |            |
|              |                |              | 11   | Струбцина M10                               | CM301000              | 1    |            |
|              |                |              | 12   | Болт с шестигранной головкой M10x35 DIN 933 | CM081035              | 1    |            |
|              |                |              | 13   | Гайка с насечкой M10 DIN 6923               | CM101000              | 4    |            |
|              |                |              | 14   | Шпилька резьбовая M10 DIN 975               | CM201001/<br>CM201002 | 1    |            |

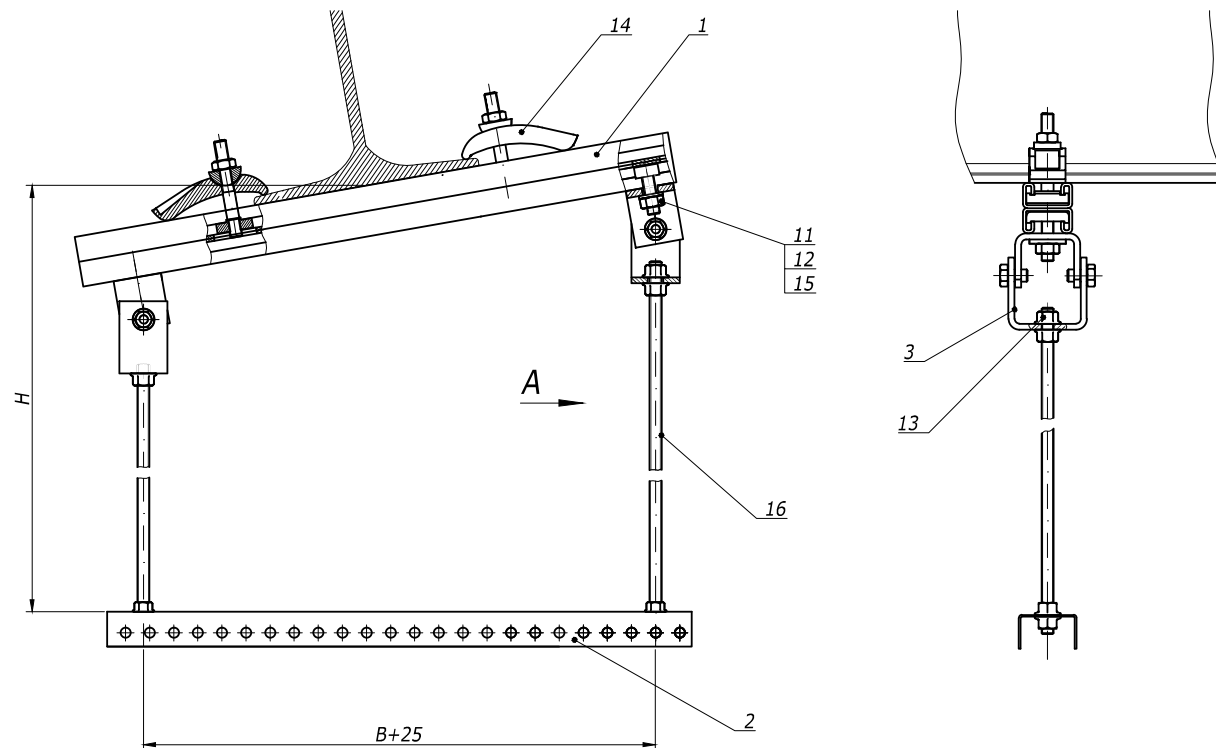
- 1. H - высота подвеса
- 2. B - ширина используемых лотков

|          |                  |      |        |                    |            |
|----------|------------------|------|--------|--------------------|------------|
| Изм.     | Кол.уч           | Лист | № док. | Подпись            | Дата       |
| Разраб.  | Асеев А.С.       |      |        | <i>Асеев</i>       | 13.09.2013 |
| Пров.    | Чередищенко Г.А. |      |        | <i>Чередищенко</i> | 26.09.2013 |
| Н.контр. |                  |      |        |                    |            |

DKC-2014.B5. 21

Подвес на шпильке к  
наклонной балке  
Монтажный чертёж

|            |      |        |
|------------|------|--------|
| Стадия     | Лист | Листов |
| Р          |      | 1      |
| <b>DKC</b> |      |        |

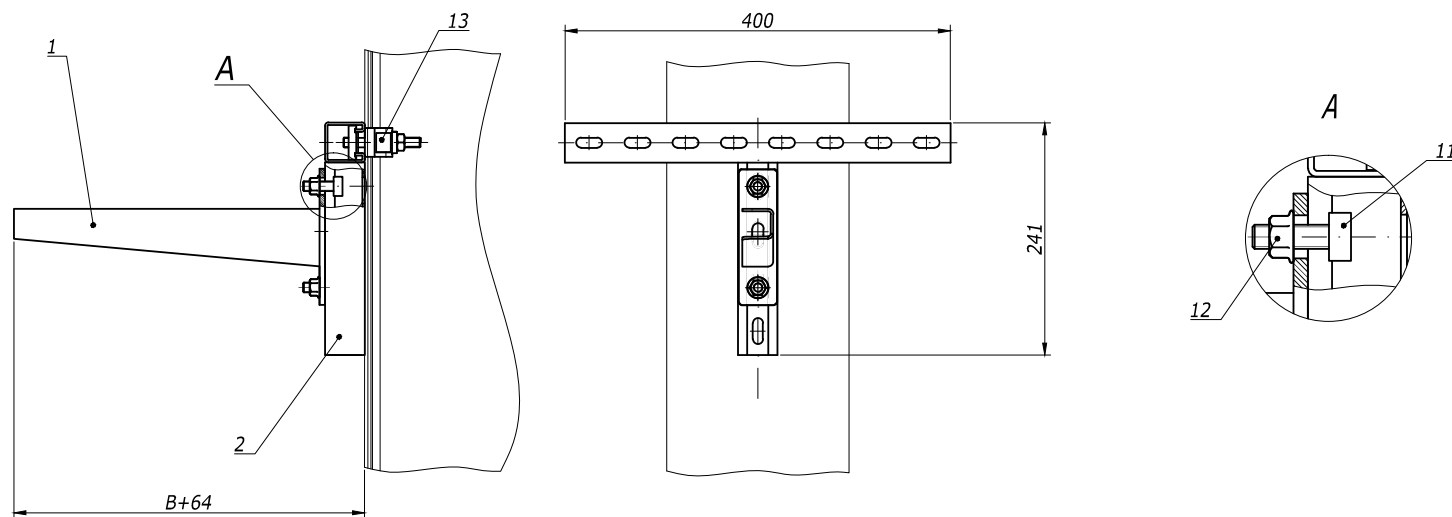


| Взам. инв. № | Поз. | Наименование                        | Код                   | Кол. | Примечание |
|--------------|------|-------------------------------------|-----------------------|------|------------|
|              |      |                                     |                       |      |            |
|              | 1    | Профиль двойной BPD-21              | BPD21**               | 1    |            |
|              | 2    | Профиль BPL-29/BPM-29               | BPL29**/<br>BPM29**   | 2    |            |
|              | 3    | Универсальный шарнир BSV-10         | BSV1012               | 2    |            |
|              | 11   | Винт для крепления к профилю M10x30 | CM 041030             | 2    |            |
|              | 12   | Гайка шестигранная M10 DIN 934      | CM 111000             | 2    |            |
|              | 13   | Гайка с насечкой M 10 DIN 6923      | CM101000              | 8    |            |
|              | 14   | Струбцина закрывающая               | CM 301001             | 2    |            |
|              | 15   | Шайба M 10 DIN125                   | CM 241000             | 2    |            |
|              | 16   | Шпилька резьбовая M10 DIN 975       | CM201001/<br>CM201002 | 2    |            |

1. H - высота подвеса
2. B - ширина используемых лотков

|   |                   |      |        |                    |            |
|---|-------------------|------|--------|--------------------|------------|
| <b>DKC-2014.B5. 22</b>                                |                   |      |        |                    |            |
| Изм.  | Кол.уч.           | Лист | № док. | Подпись            | Дата       |
| Разраб.   | Асеев А.С.        |      |        | <i>[Signature]</i> | 13.09.2013 |
| Пров.   | Чередниченко Г.А. |      |        | <i>[Signature]</i> | 26.09.2013 |
| Н.контр.  |                   |      |        |                    |            |
| <b>Подвес на шпильках и профиле к наклонной балке</b> |                   |      |        | Стадия             | Лист       |
| <b>Монтажный чертёж</b>                               |                   |      |        | P                  | 1          |
| <b>DKC</b>  |                   |      |        |                    |            |





Инв. № подл. Подпись и дата. Взам. инв. №

| Поз. | Наименование  | Код        | Кол. | Примечание |
|------|---|------------|------|------------|
| 1    | Консоль ВВН -70/ВВН -60 (ВВР-41/ВВР-21/ВВД-21*) гор. цин-ая |            | 1    |            |
| 2    | Крепление Т-образное  | ВМН3020НДЗ | 1    |            |
| 11   | Винт для крепления к профилю М10х30                         | СМ 041030  | 2    |            |
| 12   | Гайка с насечкой М10 DIN 6923                               | СМ101000   | 2    |            |
| 13   | Струбина закрывающая  | СМ 301001  | 2    |            |

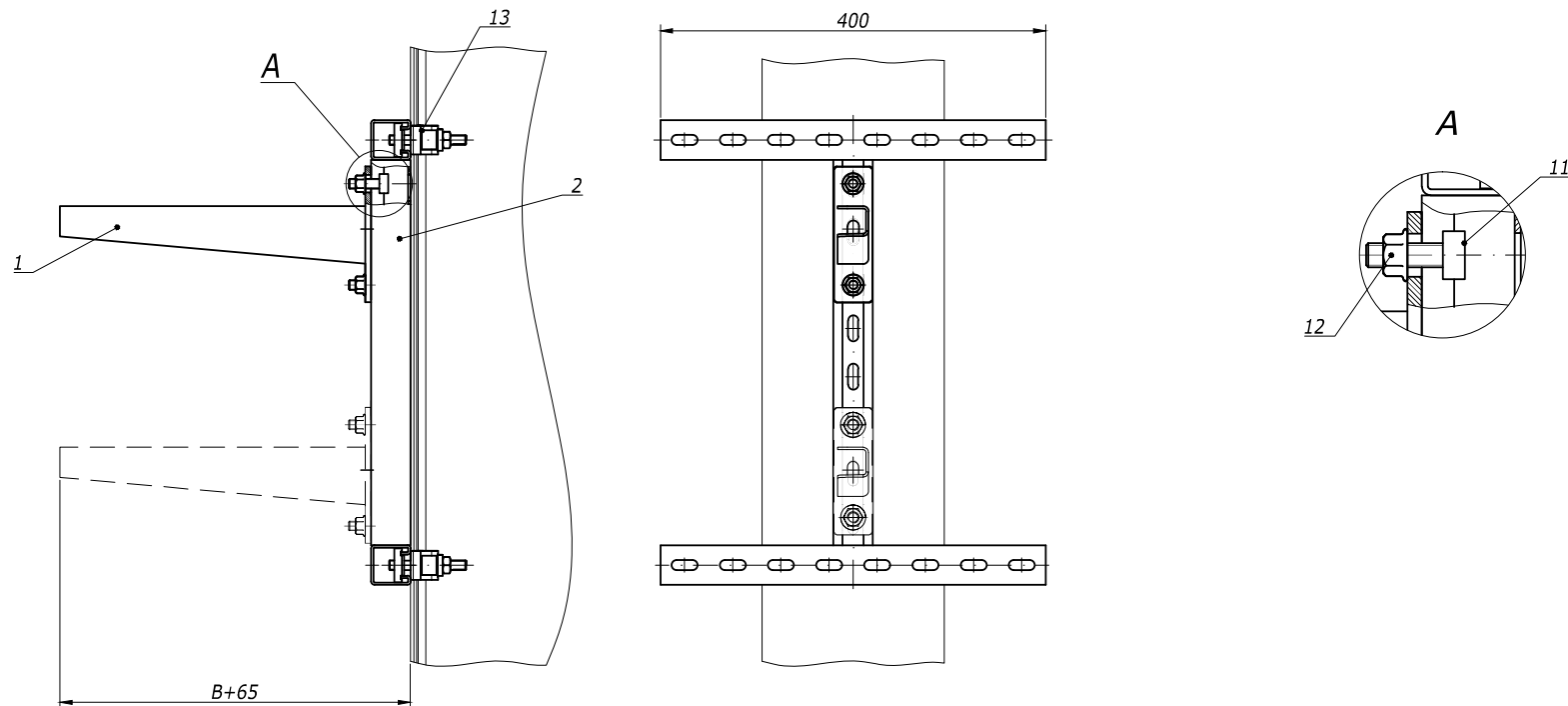
- \*Использовать совместно с шайбой М10 DIN 9021 (СМ121000), 2 шт. на одну консоль
- В - ширина используемых лотков

|                        |                    |      |        |              |            |
|------------------------|--------------------|------|--------|--------------|------------|
| <b>DKC-2014.B5. 25</b> |                    |      |        |              |            |
| Изм.                   | Кол.уч             | Лист | № док. | Подпись      | Дата       |
| Разраб.                | Асеев А.С.         |      |        | <i>Асеев</i> | 13.09.2013 |
| Пров.                  | Черединыченко Т.А. |      |        | <i>Т.А.</i>  | 26.09.2013 |
| Н.контр.               |                    |      |        |              |            |

**Крепление к вертикальной балке в один уровень**  
Монтажный чертёж

|        |      |        |
|--------|------|--------|
| Стадия | Лист | Листов |
| Р      |      | 1      |

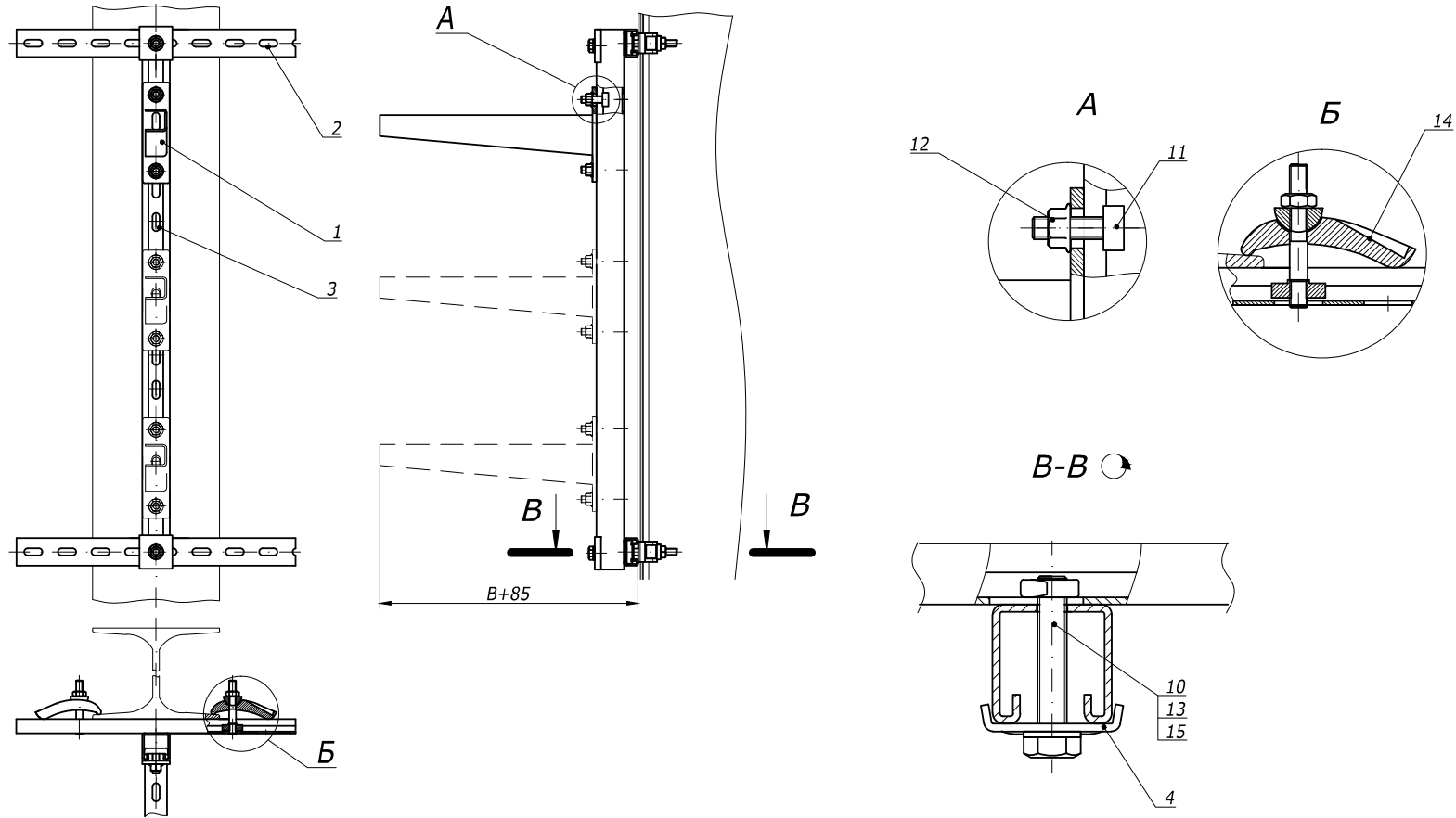
**DKC**  
Формат А3



|              |                |              |      |   |                           |      |            |
|--------------|----------------|--------------|------|---|---------------------------|------|------------|
| Взам. инв. № | Подпись и дата | Инв. № подл. | Поз. | Наименование  | Код                       | Кол. | Примечание |
|              |                |              | 1    | Консоль ВВН -70/ВВН -60 (ВВР-41/ВВР-21/ВВД-21*) гор. цин-ая |                           | n    |            |
|              |                |              | 2    | Крепление Н-образное  | ВМН4040HDZ/<br>ВМН4020HDZ | 1    |            |
|              |                |              | 11   | Винт для крепления к профилю М10х30                         | СМ 041030                 | nх2  |            |
|              |                |              | 12   | Гайка с насечкой М 10 DIN 6923                              | СМ101000                  | nх2  |            |
|              |                |              | 13   | Струбцина закрывающая                                       | СМ 301001                 | 4    |            |

- \*Использовать совместно с шайбой М 10 DIN 9021 (СМ121000), 2 шт. на одну консоль
- В - ширина используемых лотков

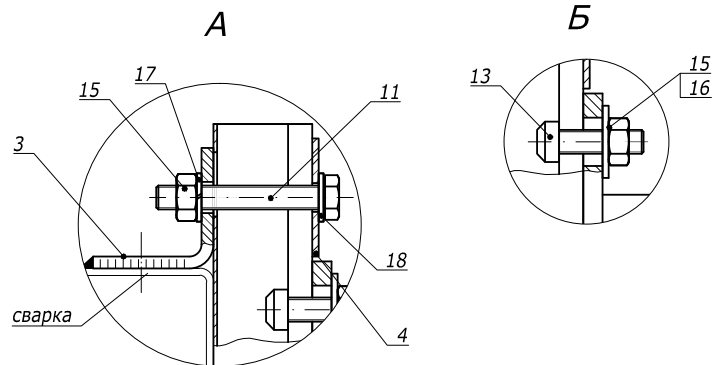
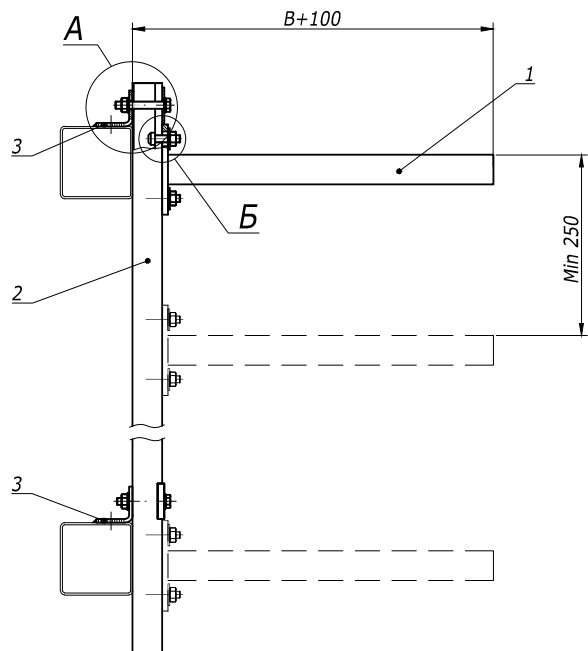
|          |                   |      |        |                    |            |  |  |   |
|----------|-------------------|------|--------|--------------------|------------|--|--|---|
|          |                   |      |        |                    |            | <b>DKC-2014.B5. 26</b>   |  |   |
| Изм.     | Кол.уч.           | Лист | № док. | Подпись            | Дата       | Крепление к вертикальной<br>балке в два уровня<br>Монтажный чертёж |  |   |
| Разраб.  | Асеев А.С.        |      |        | <i>[Signature]</i> | 13.09.2013 |  |  |   |
| Пров.    | Чередниченко Г.А. |      |        | <i>[Signature]</i> | 26.09.2013 | Р  |  | 1 |
| Н.контр. |                   |      |        |                    |            | <b>DKC</b>   |  |   |



| Инв. № подл. | Подпись и дата                                  | Взам. инв. №                                | Поз. | Наименование  | Код | Кол. | Примечание |
|--------------|---|---|------|---|-----|------|------------|
|              |   |   | 1    | Консоль ВВН -70/ВВН -60 (ВВР-41/ВВР-21/ВВД-21*) гор. цин-ая |     | п    |            |
| 2            | Профиль ВРЛ-41/ВРМ-41/ВРЛ-21/ВРМ-21             | ВРЛ41**/<br>ВРМ41**/<br>ВРЛ41**/<br>ВРМ21** | 2    |   |     |      |            |
| 3            | Профиль ВРЛ-41/ВРМ-41 (ВРЛ-21/ВРМ-21)**         |   | 1    |   |     |      |            |
| 4            | Опорная пластина для С-образных профилей ВНМ-41 | ВНМ4141                                     | 2    |   |     |      |            |
| 10           | Болт с шестигранной головкой М10х60 DIN 933 **  | СМ081060                                    | 2    |   |     |      |            |
| 11           | Винт для крепления к профилю М10х30             | СМ041030                                    | пх2  |   |     |      |            |
| 12           | Гайка с насечкой М10 DIN 6923                   | СМ101000                                    | пх2  |   |     |      |            |
| 13           | Гайка для подвешивания профиля М10 DIN 934      | СМ141000                                    | 4    |   |     |      |            |
| 14           | Струбцина закрывающая                           | СМ301001                                    | 4    |   |     |      |            |
| 15           | Шайба М10 DIN125                                | СМ241000                                    | 2    |   |     |      |            |

- \*Использовать совместно с шайбой М10 DIN 9021 (СМ121000), 2 шт. на одну консоль
- \*\* При использовании профиля ВРЛ-21/ВРМ-21 поз. 3, болт М10х60 поз.10 следует заменить на болт М10х35 (СМ081035)
- В - ширина используемых лотков

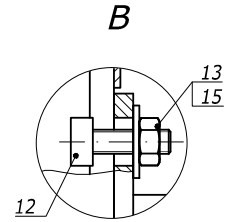
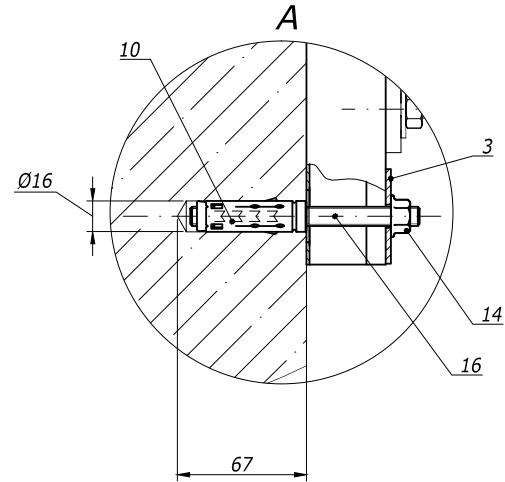
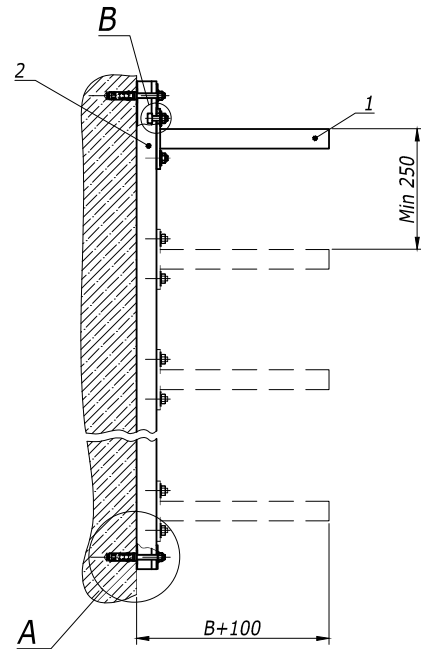
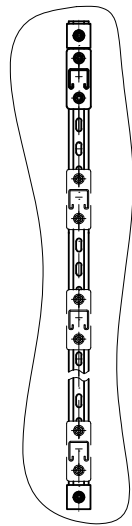
|   |                   |      |        |              |            |
|---|-------------------|------|--------|--------------|------------|
| <b>DKC-2014.B5. 27</b>                                    |                   |      |        |              |            |
| Изм.  | Кол.уч            | Лист | № док. | Подпись      | Дата       |
| Разраб.   | Асеев А.С.        |      |        | <i>Асеев</i> | 13.09.2013 |
| Пров.   | Чередниченко Г.А. |      |        | <i>Г.А.</i>  | 26.09.2013 |
| Н.контр.  |                   |      |        |              |            |
| <b>Крепление к вертикальной балке в несколько уровней</b> |                   |      |        |              |            |
| Монтажный чертёж  |                   |      |        |              |            |
| Стадия  |                   | Лист | Листов |              |            |
| Р   |                   |      | 1      |              |            |
| <b>DKC</b>  |                   |      |        |              |            |



| Поз. | Наименование                                   | Код                 | Кол.  | Примечание |
|------|--|---------------------|-------|------------|
| 1    | Консоль ВВР-41/ВВР-21/ВВД-21 (ВВН -70/ВВН -60) |                     | n     |            |
| 2    | Профиль ВРЛ-41/ВРМ-41                          | ВРЛ41**/<br>ВРМ41** | 1     |            |
| 3    | Уголок крепежный одиночный ВМД-10              | ВМС1011НДЗ          | 2     |            |
| 4    | Пластина опорная ВНМ-41                        | ВНМ4141             | 2     |            |
| 11   | Болт с шестигранной М10х70 DIN 933             | СМ081070            | 2     |            |
| 13   | Винт для крепления к профилю М10х30            | СМ041030            | nх2   |            |
| 15   | Гайка шестигранная М10 DIN 934                 | СМ111000            | nх2+2 |            |
| 16   | Шайба М10 DIN 9021                             | СМ121000            | nх2   |            |
| 17   | Шайба -гровер М10 DIN 127                      | СМ131000            | 2     |            |
| 18   | Шайба М10 DIN 125                              | СМ241000            | 2     |            |

В - ширина используемых лотков

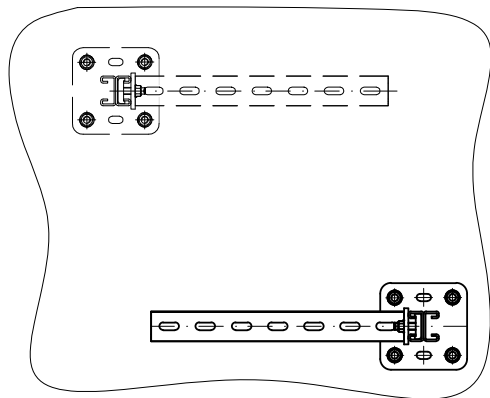
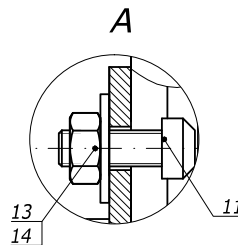
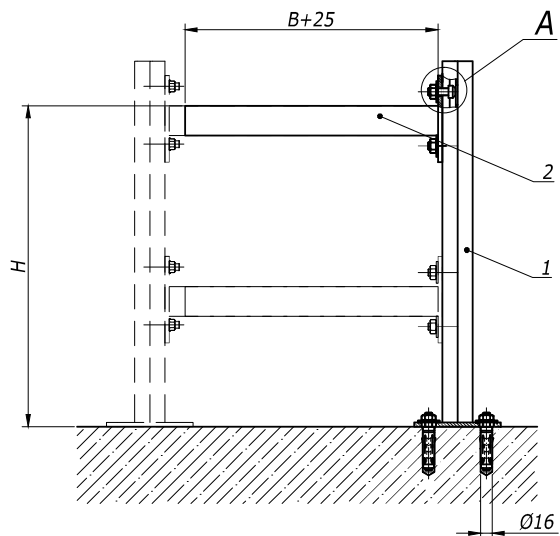
|  |                   |      |        |                    |            |
|--|-------------------|------|--------|--------------------|------------|
| <b>DKC-2014.B5. 28</b>                   |                   |      |        |                    |            |
| Изм.                                     | Кол.уч.           | Лист | № док. | Подпись            | Дата       |
| Разраб.                                  | Асеев А.С.        |      |        | <i>[Signature]</i> | 13.09.2013 |
| Пров.                                    | Чередниченко Г.А. |      |        | <i>[Signature]</i> | 26.09.2013 |
| Н.контр.                                 |                   |      |        |                    |            |
| <b>Стойка на горизонтальных прогонах</b> |                   |      |        | Стадия             | Лист       |
| <b>Монтажный чертёж</b>                  |                   |      |        | Р                  | 1          |
|  |                   |      |        |                    |            |



| Инв. № подл. | Подпись и дата | Взам. инв. № | Поз. | Наименование                                 | Код                 | Кол. | Примечание |
|--------------|----------------|--------------|------|--|---------------------|------|------------|
|              |                |              | 1    | Консоль ВВР-41/ВВР-21/ВВД-21 (ВВН-70/ВВН-60) |                     | n    |            |
|              |                |              | 2    | Профиль ВРЛ-41/ВРМ-41                        | ВРЛ41**/<br>ВРМ41** | 1    |            |
|              |                |              | 3    | Пластина опорная ВНМ-41                      | ВНМ4141             | 2    |            |
|              |                |              | 10   | Анкер стан-ый М10                            | СМ421060            | 2    |            |
|              |                |              | 12   | Винт для крепления к профилю М10х30          | СМ041030            | nх2  |            |
|              |                |              | 13   | Гайка шестигранная М10 DIN 934               | СМ101000            | nх2  |            |
|              |                |              | 14   | Гайка с насечкой М10 DIN 6923                | СМ101000            | 2    |            |
|              |                |              | 15   | Шайба М10 DIN 9021                           | СМ121000            | nх2  |            |
|              |                |              | 16   | Шпилька резьбовая М10 DIN 975/976            | СМ201001            | 2    |            |

В - ширина используемых лотков

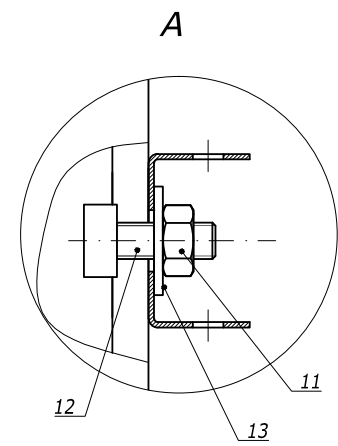
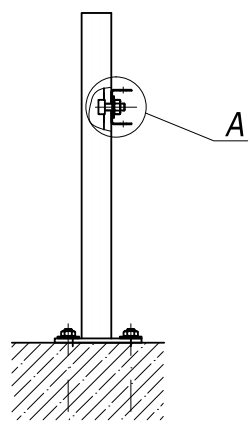
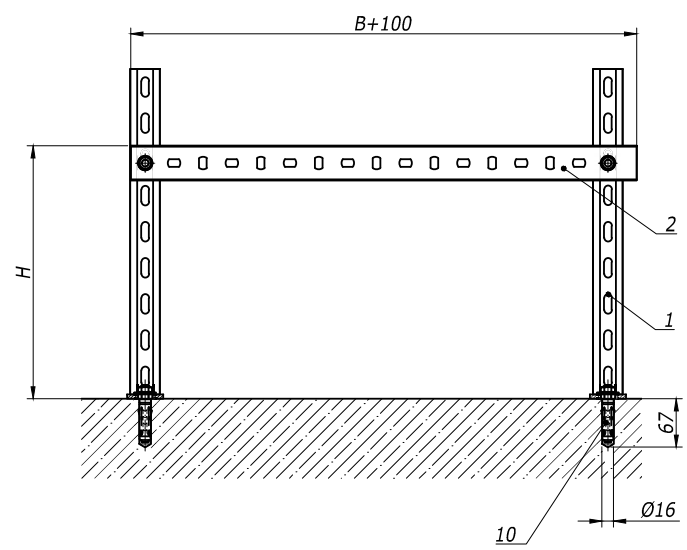
|   |                  |      |        |              |            |                        |      |        |
|---|------------------|------|--------|--------------|------------|------------------------|------|--------|
|   |                  |      |        |              |            | <b>DKC-2014.B5. 29</b> |      |        |
| Изм.  | Кол.уч           | Лист | № док. | Подпись      | Дата       |                        |      |        |
| Разраб.                                     | Асеев А.С.       |      |        | <i>Асеев</i> | 13.09.2013 | Стадия                 | Лист | Листов |
| Пров.                                       | Чередищенко Г.А. |      |        | <i>Г.А.</i>  | 26.09.2013 | Р                      |      | 1      |
| Н.контр.                                    |                  |      |        |              |            | <b>DKC</b>             |      |        |
| <b>Вертикальная стойка к бетонной стене</b> |                  |      |        |              |            |                        |      |        |
| <b>Монтажный чертёж</b>                     |                  |      |        |              |            |                        |      |        |



|              |                |      |  |          |      |            |
|--------------|----------------|------|--|----------|------|------------|
| Взам. инв. № | Подпись и дата | Поз. | Наименование                                   | Код      | Кол. | Примечание |
|              |                | 1    | Подвес BSD-21                                  | BSD21**  | 1    |            |
| Инв. № подл. |                | 2    | Консоль ВВР-41/ВВР-21/ВВД-21 (ВВН -70/ВВН -60) |          | n    |            |
|              |                | 10   | Анкер со шпилькой М10                          | СМ441060 | 4    |            |
|              |                | 11   | Винт для крепления к профилю М10х30            | СМ041030 | nх2  |            |
|              |                | 13   | Гайка шестигранная М10 DIN 934                 | СМ101000 | nх2  |            |
|              |                | 14   | Шайба М10 DIN 9021                             | СМ121000 | nх2  |            |

1. H - высота подвеса
2. B - ширина используемых лотков

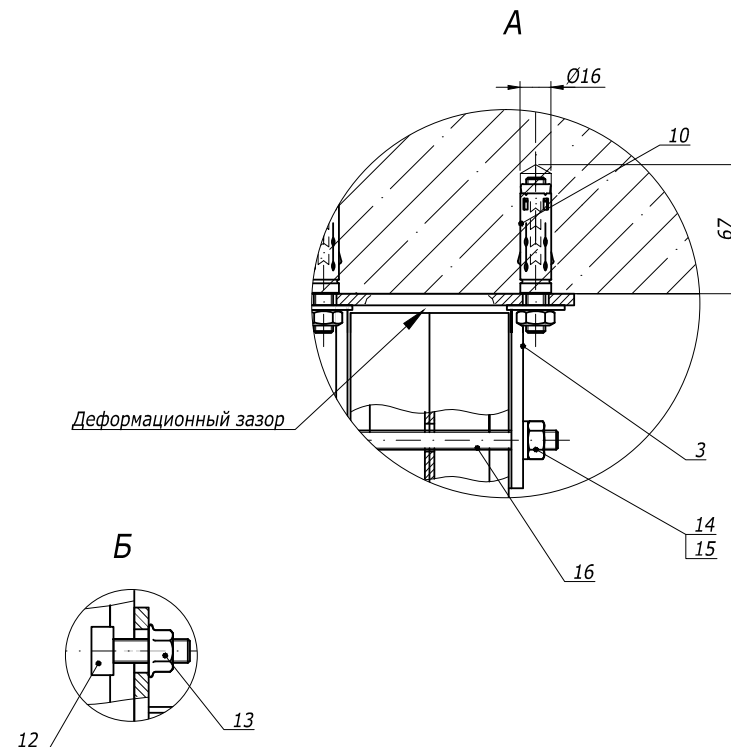
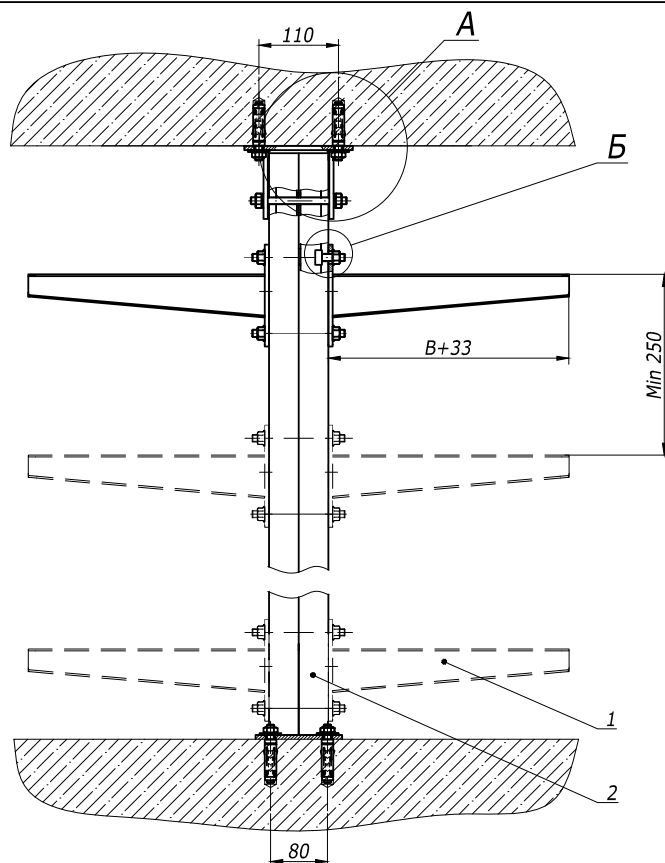
|          |                  |      |        |                    |            |   |  |  |            |      |        |
|----------|------------------|------|--------|--------------------|------------|---|--|--|------------|------|--------|
|          |                  |      |        |                    |            | <b>DKC-2014.B5. 30</b>                                  |  |  |            |      |        |
| Изм.     | Кол.уч.          | Лист | № док. | Подпись            | Дата       | <b>Консольная опора на<br/>пол<br/>Монтажный чертёж</b> |  |  |            |      |        |
| Разраб.  | Асеев А.С.       |      |        | <i>[Signature]</i> | 13.09.2013 |   |  |  | Стадия     | Лист | Листов |
| Пров.    | Чередищенко Г.А. |      |        | <i>[Signature]</i> | 26.09.2013 |   |  |  | P          |      | 1      |
| Н.контр. |                  |      |        |                    |            |   |  |  | <b>DKC</b> |      |        |



| Инв. № подл. | Подпись и дата | Взам. инв. № | Поз. | Наименование                        | Код       | Кол. | Примечание |
|--------------|----------------|--------------|------|-------------------------------------|-----------|------|------------|
|              |                |              | 1    | Консоль ВВР-41                      | ВВР41**   | 2    |            |
|              |                |              | 2    | Профиль ВРМ-29                      | ВРМ29**   | 1    |            |
| 10           |                |              |      | Анкер со шпилькой М10               | СМ 441060 | 4    |            |
| 11           |                |              |      | Винт для крепления к профилю М10х30 | СМ 041030 | 2    |            |
| 12           |                |              |      | Гайка шестигранная М10 DIN 934      | СМ101000  | 2    |            |
| 13           |                |              |      | Шайба М10 DIN 9021                  | СМ121000  | 2    |            |

- 1. Н - высота подвеса
- 2. В - ширина используемых лотков

|                            |                   |      |        |                     |            |
|----------------------------|-------------------|------|--------|---------------------|------------|
| <b>DKC-2014.B5. 31</b>     |                   |      |        |                     |            |
| Изм.                       | Кол.уч            | Лист | № док. | Подпись             | Дата       |
| Разраб.                    | Асеев А.С.        |      |        | <i>Асеев</i>        | 13.09.2013 |
| Пров.                      | Чередниченко Г.А. |      |        | <i>Чередниченко</i> | 26.09.2013 |
| Н.контр.                   |                   |      |        |                     |            |
| <b>Опора П-рама на пол</b> |                   |      |        | Стадия              | Лист       |
|                            |                   |      |        | Р                   | 1          |
| Монтажный чертёж           |                   |      |        | <b>DKC</b>          |            |



| Взам. инв. № | Поз. | Наименование                                    | Код        | Кол. | Примечание |
|--------------|------|---|------------|------|------------|
|              |      |   |            |      |            |
|              | 1    | Консоль ВВН -70/ВВН -60 (ВВР-41/ВВР-21/ВВД-21*) |            | n    |            |
|              | 2    | Подвес BSD-41                                   | BSD41**    | 1    |            |
|              | 3    | Монтажная опора для профиля 82x41               | BSF8201HDZ | 1    |            |
|              | 10   | Анкер со шпилькой М10                           | СМ441060   | 6    |            |
|              | 12   | Винт для крепления к профилю М10x30             | СМ041030   | nх2  |            |
|              | 13   | Гайка с насечкой М10 DIN 6923                   | СМ101000   | nх2  |            |
|              | 14   | Гайка шестигранная М10 DIN 934                  | СМ111000   | 2    |            |
|              | 15   | Шайба М10 DIN125                                | СМ241000   | 2    |            |
|              | 16   | Шпилька резьбовая М10 DIN 975                   | СМ201001   | 1    |            |

- \*Использовать совместно с шайбой DIN 9021 М10 (СМ121000), 2 шт. на одну консоль
- В - ширина используемых лотков

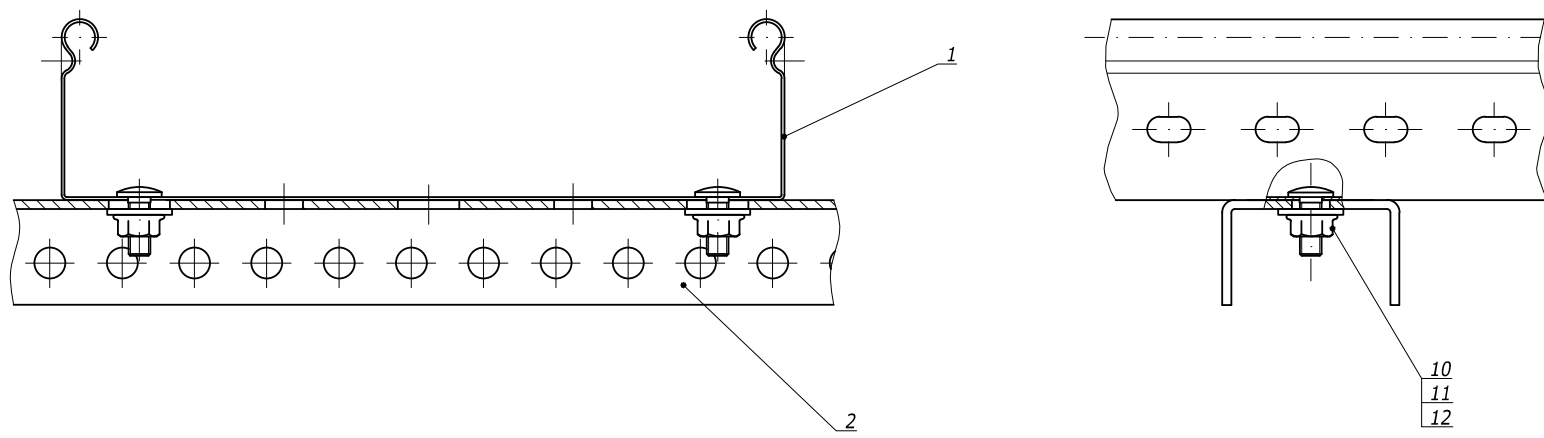
| DKC-2014.B5. 32 |                  |      |        |                    |            |
|-----------------|------------------|------|--------|--------------------|------------|
| Изм.            | Кол.уч.          | Лист | № док. | Подпись            | Дата       |
| Разраб.         | Асеев А.С.       |      |        | <i>[Signature]</i> | 13.09.2013 |
| Пров.           | Чередищенко Г.А. |      |        | <i>[Signature]</i> | 26.09.2013 |
| Н.контр.        |                  |      |        |                    |            |

| Опора в распор |      |        |
|----------------|------|--------|
| Стадия         | Лист | Листов |
| Р              |      | 1      |

Монтажный чертёж

**DKC**





Инв. № подл. Подпись и дата Взам. инв. №

| Поз. | Наименование  | Код      | Кол. | Примечание |
|------|---|----------|------|------------|
| 1    | Лоток листовой  |          |      |            |
| 2    | Профиль ВРЛ-29/ВРМ-29/ВРЛ-21/<br>ВРМ-21/ВРЛ-41/ВРМ-41 |          | 1    |            |
| 10   | Винт с гладкой головкой М6х16 DIN 603                 | СМ010616 | 2    |            |
| 11   | Гайка с насечкой М6 DIN 6923                          | СМ100600 | 2    |            |
| 12   | Шайба кузовная М6 DIN 9021                            | СМ170600 | 2    |            |

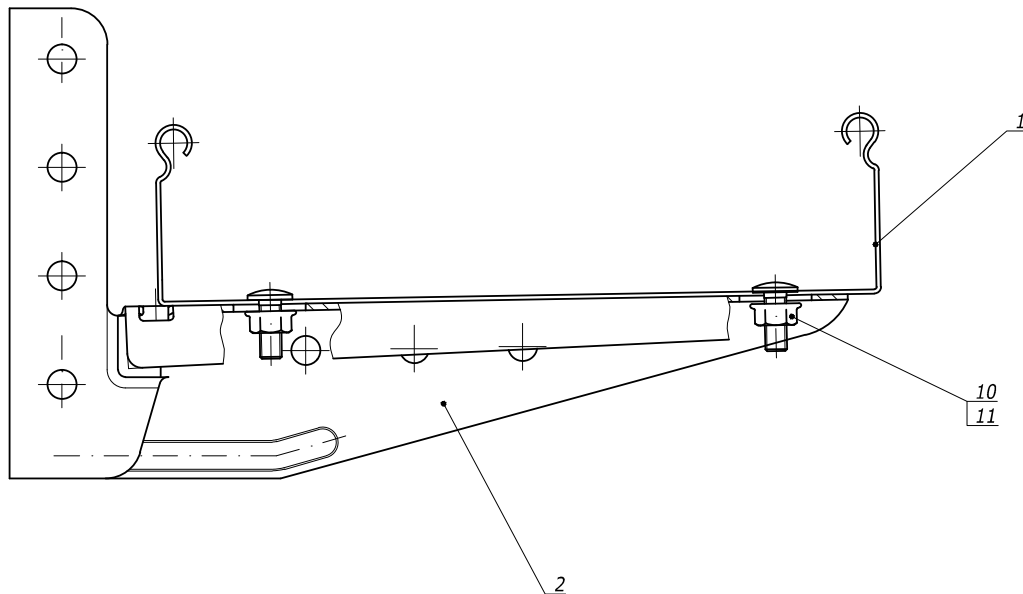
| Изм.     | Кол.уч            | Лист | № док. | Подпись             | Дата       |
|----------|-------------------|------|--------|---------------------|------------|
| Разраб.  | Асеев А.С.        |      |        | <i>Асеев</i>        | 13.09.2013 |
| Пров.    | Чередниченко Г.А. |      |        | <i>Чередниченко</i> | 26.09.2013 |
| Н.контр. |                   |      |        |                     |            |

**DKC-2014.B5.50**

**Листовой лоток на профиле**  
Монтажный чертёж

|        |      |        |
|--------|------|--------|
| Стадия | Лист | Листов |
| Р      |      | 1      |

**DKC**



|              |                |              |
|--------------|----------------|--------------|
| Инв. № подл. | Подпись и дата | Взам. инв. № |
|              |                |              |

| Поз. | Наименование                          | Код      | Кол. | Примечание |
|------|---------------------------------------|----------|------|------------|
| 1    | Лоток листовой                        |          |      |            |
| 2    | Консоль                               |          | 1    |            |
| 10   | Винт с гладкой головкой М6х16 DIN 603 | СМ010616 | 2    |            |
| 11   | Гайка с насечкой М6 DIN 6923          | СМ100600 | 2    |            |

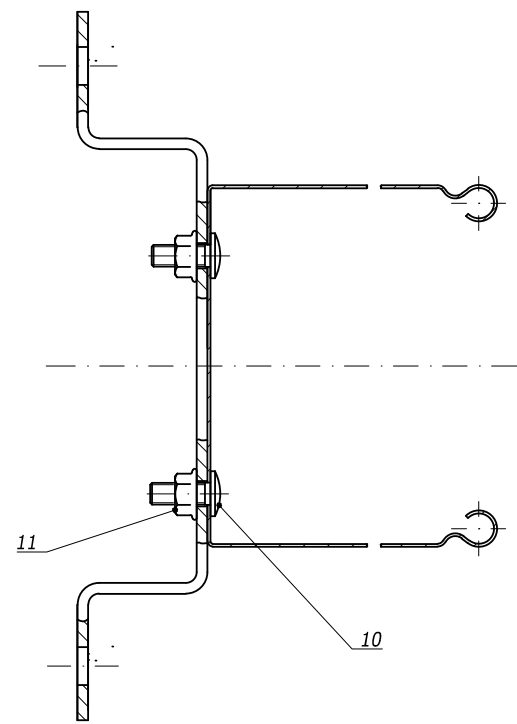
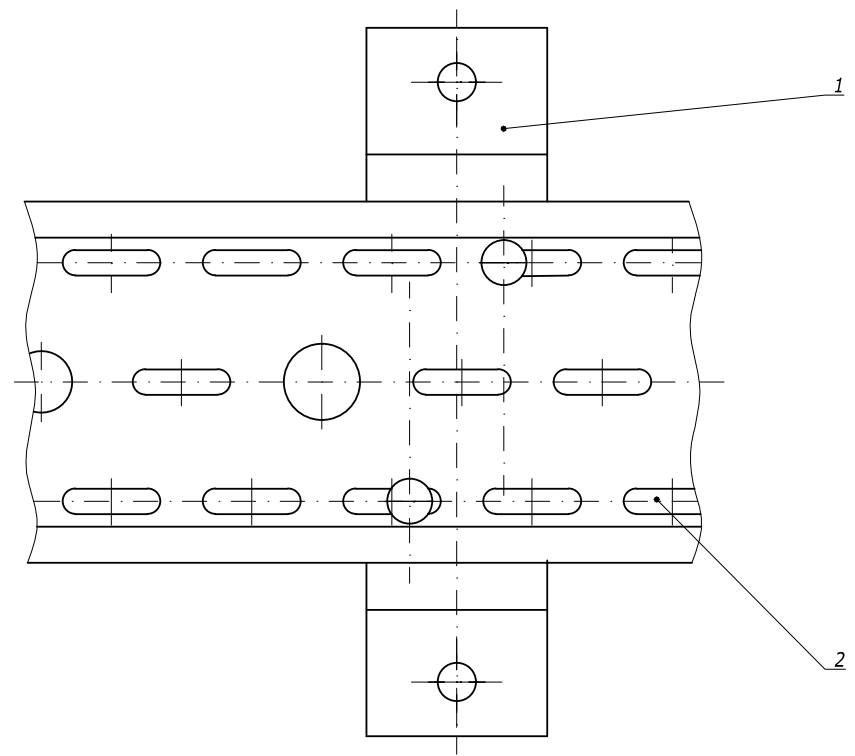
| Изм.     | Кол.уч.           | Лист | № док. | Подпись            | Дата       |
|----------|-------------------|------|--------|--------------------|------------|
| Разраб.  | Асеев А.С.        |      |        | <i>[Signature]</i> | 13.09.2013 |
| Пров.    | Чередниченко Г.А. |      |        | <i>[Signature]</i> | 26.09.2013 |
| Н.контр. |                   |      |        |                    |            |

DKC-2014.B5.51

Листовой лоток на  
консоль  
Монтажный чертёж

| Стадия | Лист | Листов |
|--------|------|--------|
| Р      |      | 1      |





Инв. № подл. Подпись и дата Взам. инв. №

| Поз. | Наименование                          | Код      | Кол. | Примечание |
|------|---------------------------------------|----------|------|------------|
| 1    | Лоток листовой                        |          |      |            |
| 2    | Скоба ВММ-10                          |          | 1    |            |
| 10   | Винт с гладкой головкой М6х16 DIN 603 | СМ010616 | 2    |            |
| 11   | Гайка с насечкой М6 DIN 6923          | СМ100600 | 2    |            |

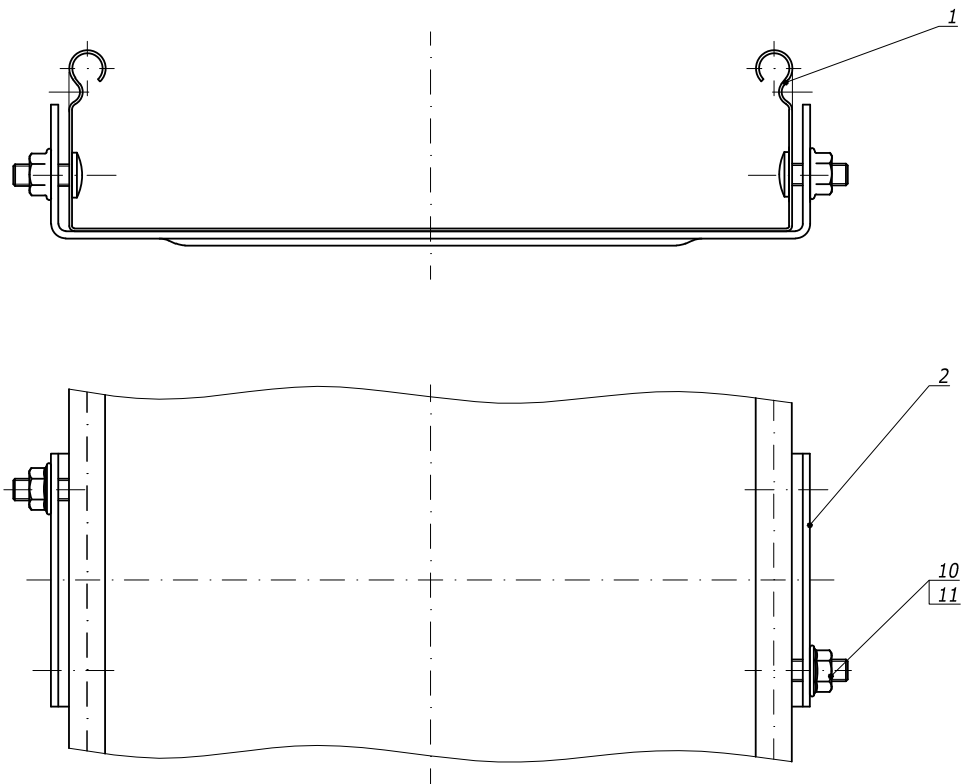
| Изм.     | Кол.уч           | Лист | № док. | Подпись      | Дата       |
|----------|------------------|------|--------|--------------|------------|
| Разраб.  | Асеев А.С.       |      |        | <i>Асеев</i> | 13.09.2013 |
| Пров.    | Чередищенко Т.А. |      |        | <i>Т.А.</i>  | 26.09.2013 |
| Н.контр. |                  |      |        |              |            |

**DKC-2014.B5.52**

**Листовой лоток на скобе ВММ-10**  
Монтажный чертёж

| Стадия | Лист | Листов |
|--------|------|--------|
| Р      |      | 1      |

**DKC**



|              |                |              |
|--------------|----------------|--------------|
| Инв. № подл. | Подпись и дата | Взам. инв. № |
|              |                |              |

| Поз. | Наименование                          | Код      | Кол. | Примечание |
|------|---------------------------------------|----------|------|------------|
| 1    | Лоток листовой                        |          |      |            |
| 2    | Скоба ВМТ-10                          |          | 1    |            |
| 10   | Винт с гладкой головкой М6х16 DIN 603 | СМ010616 | 2    |            |
| 11   | Гайка с насечкой М6 DIN 6923          | СМ100600 | 2    |            |

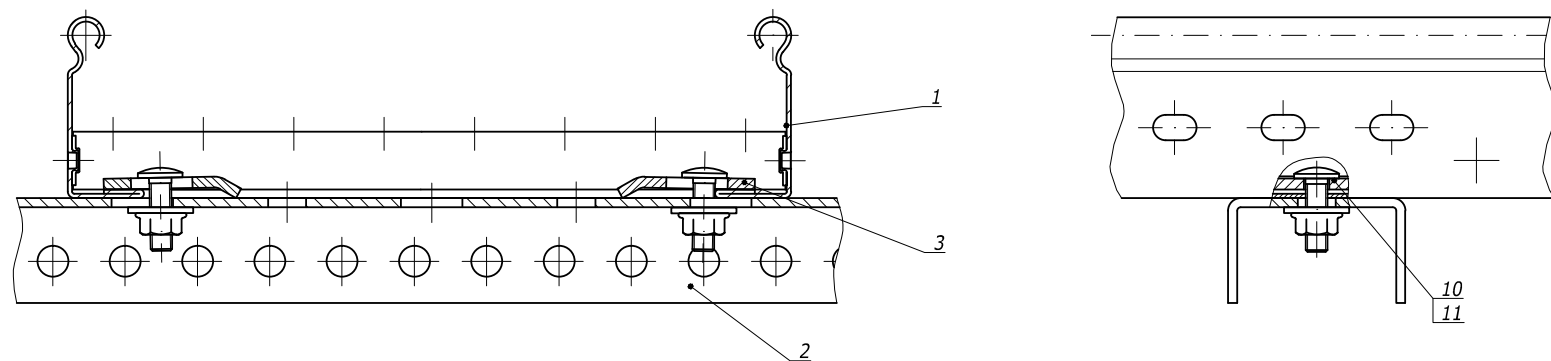
| Изм.     | Кол.уч.           | Лист | № док. | Подпись | Дата       |
|----------|-------------------|------|--------|---------|------------|
| Разраб.  | Асеев А.С.        |      |        |         | 13.09.2013 |
| Пров.    | Чередниченко Г.А. |      |        |         | 26.09.2013 |
| Н.контр. |                   |      |        |         |            |

DKC-2014.B5.53

Листовой лоток на  
скобе ВМТ-10  
Монтажный чертёж

| Стадия | Лист | Листов |
|--------|------|--------|
| Р      |      | 1      |

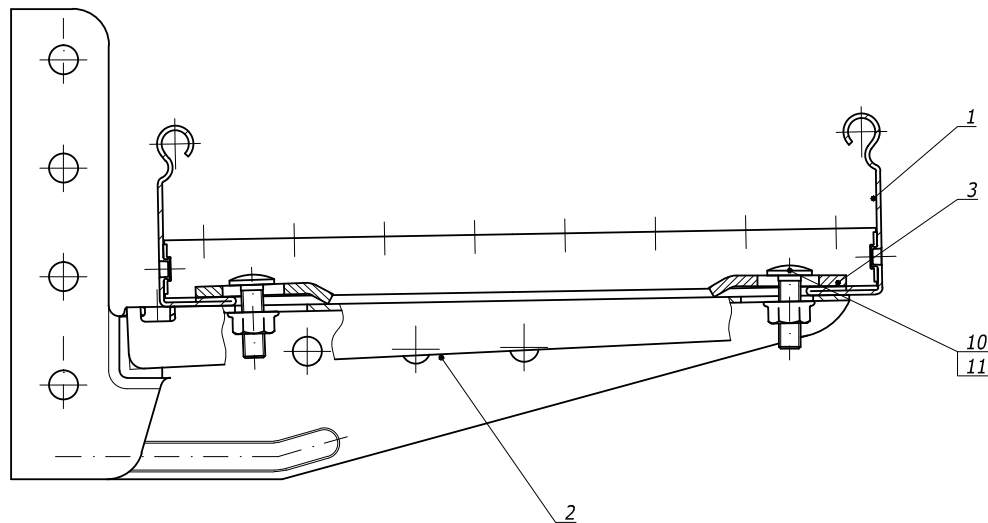




Инв. № подл. Подпись и дата Взам. инв. №

| Поз. | Наименование  | Код       | Кол. | Примечание |
|------|---|-----------|------|------------|
| 1    | Лоток лестничный                                      |           |      |            |
| 2    | Профиль ВРЛ-29/ВРМ-29/ВРЛ-21/<br>ВРМ-21/ВРЛ-41/ВРМ-41 |           | 1    |            |
| 3    | Прижим лотка  | LP1000    | 2    |            |
| 10   | Винт с гладкой головкой М6х20 DIN 603                 | СМ 010620 | 2    |            |
| 11   | Гайка с насечкой М6 DIN 6923                          | СМ 100600 | 2    |            |

|          |                   |      |        |              |            |  |            |      |        |
|----------|-------------------|------|--------|--------------|------------|--|------------|------|--------|
|          |                   |      |        |              |            | <b>DKC-2014.B5.55</b>                  |            |      |        |
| Изм.     | Кол.уч            | Лист | № док. | Подпись      | Дата       | <b>Лестничный лоток на<br/>профиле</b> | Стадия     | Лист | Листов |
| Разраб.  | Асеев А.С.        |      |        | <i>Асеев</i> | 13.09.2013 |  | Р          |      | 1      |
| Пров.    | Чередниченко Г.А. |      |        | <i>Г.А.</i>  | 26.09.2013 |  | <b>DKC</b> |      |        |
| Н.контр. |                   |      |        |              |            | Монтажный чертёж                       |            |      |        |



|              |                |              |
|--------------|----------------|--------------|
| Инв. № подл. | Подпись и дата | Взам. инв. № |
|              |                |              |

| Поз. | Наименование                          | Код      | Кол. | Примечание |
|------|---------------------------------------|----------|------|------------|
| 1    | Лоток лестничный                      |          |      |            |
| 2    | Консоль                               |          | 1    |            |
| 3    | Прижим лотка                          | LP1000   | 2    |            |
| 10   | Винт с гладкой головкой М6х20 DIN 603 | SM010620 | 2    |            |
| 11   | Гайка с насечкой М6 DIN 6923          | SM100600 | 2    |            |

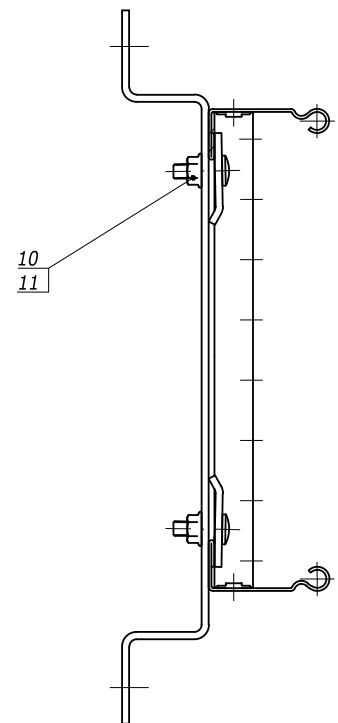
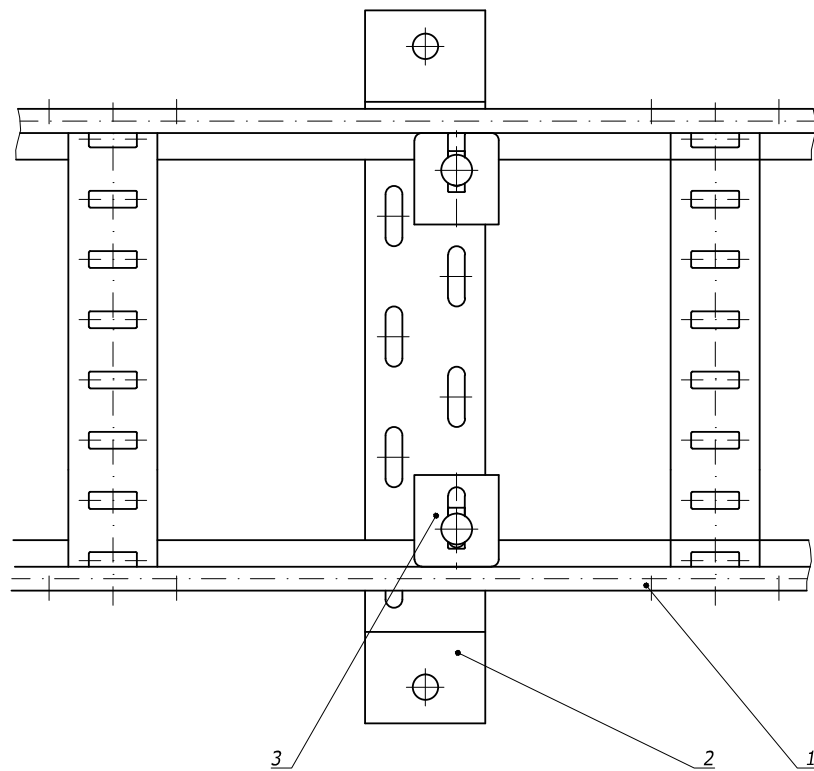
| Изм.     | Кол.уч.           | Лист | № док. | Подпись            | Дата       |
|----------|-------------------|------|--------|--------------------|------------|
| Разраб.  | Асеев А.С.        |      |        | <i>[Signature]</i> | 13.09.2013 |
| Пров.    | Чередниченко Г.А. |      |        | <i>[Signature]</i> | 26.09.2013 |
| Н.контр. |                   |      |        |                    |            |

DKC-2014.B5.56

Лестничный лоток на  
консоль  
Монтажный чертёж

| Стадия | Лист | Листов |
|--------|------|--------|
| Р      |      | 1      |

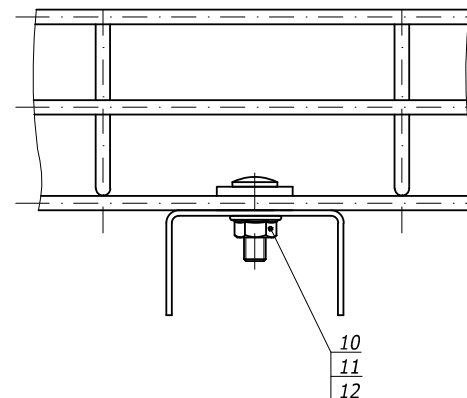
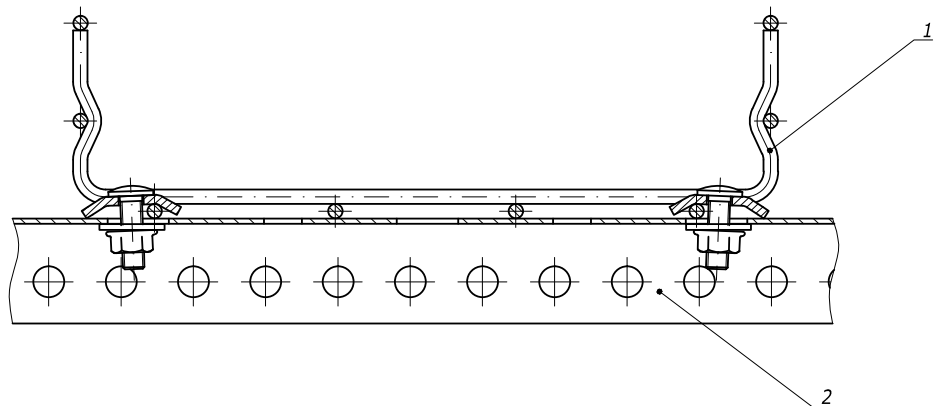




Инв. № подл. Подпись и дата Взам. инв. №

| Поз. | Наименование                          | Код      | Кол. | Примечание |
|------|---------------------------------------|----------|------|------------|
| 1    | Лоток лестничный                      |          |      |            |
| 2    | Скоба ВММ-10                          |          | 1    |            |
| 3    | Прижим лотка                          | LP1000   | 2    |            |
| 10   | Винт с гладкой головкой М6х20 DIN 603 | СМ010620 | 2    |            |
| 11   | Гайка с насечкой М6 DIN 6923          | СМ100600 | 2    |            |

|          |                  |      |        |              |            |   |  |   |
|----------|------------------|------|--------|--------------|------------|---|--|---|
|          |                  |      |        |              |            | <b>DKC-2014.B5.57</b>   |  |   |
| Изм.     | Кол.уч           | Лист | № док. | Подпись      | Дата       | <b>Лестничный лоток на скобе ВММ-10</b><br>Монтажный чертёж                           |  |   |
| Разраб.  | Асеев А.С.       |      |        | <i>Асеев</i> | 13.09.2013 |   |  |   |
| Пров.    | Чередищенко Г.А. |      |        | <i>Г.А.</i>  | 26.09.2013 | Р   |  | 1 |
| Н.контр. |                  |      |        |              |            |  |  |   |

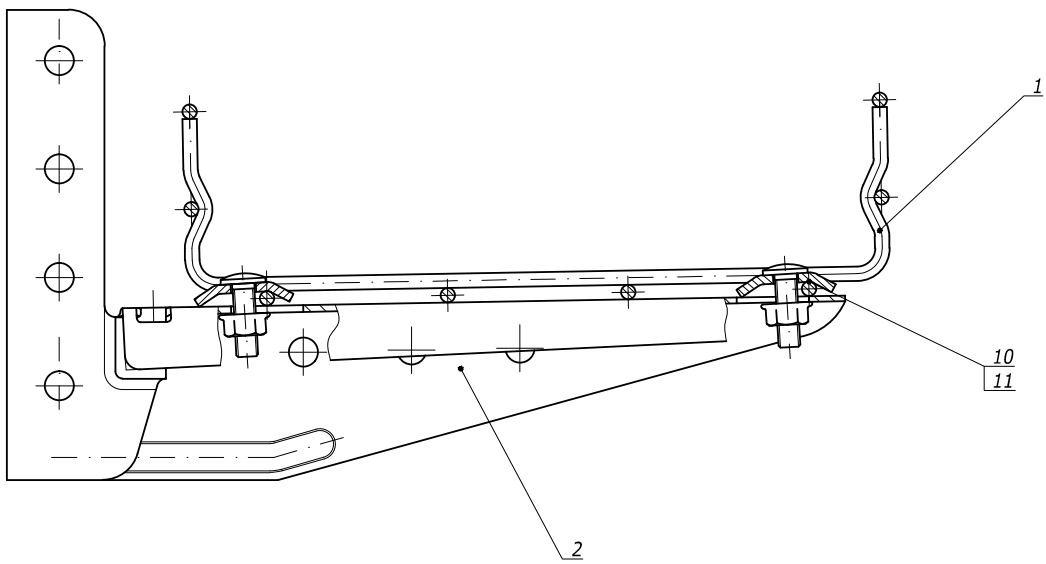


|              |                |              |
|--------------|----------------|--------------|
| Инв. № подл. | Подпись и дата | Взам. инв. № |
|              |                |              |

| Поз. | Наименование  | Код      | Кол. | Примечание |
|------|---|----------|------|------------|
| 1    | Лоток проволочный                                     |          |      |            |
| 2    | Профиль ВРЛ-29/ВРМ-29/ВРЛ-21/<br>ВРМ-21/ВРЛ-41/ВРМ-41 |          | 1    |            |
| 10   | Винт с гладкой головкой М6х20 DIN 603                 | СМ050620 | 2    |            |
| 11   | Гайка с насечкой М6 DIN 6923                          | СМ100600 | 2    |            |
| 12   | Шайба кузовная М6 DIN 9021                            | СМ170600 | 2    |            |

|          |                   |      |        |                    |            |   |      |        |
|----------|-------------------|------|--------|--------------------|------------|---|------|--------|
|          |                   |      |        |                    |            | <b>DKC-2014.B5.60</b>                   |      |        |
| Изм.     | Кол.уч.           | Лист | № док. | Подпись            | Дата       | <b>Проволочный лоток на<br/>профиле</b> |      |        |
| Разраб.  | Асеев А.С.        |      |        | <i>[Signature]</i> | 13.09.2013 |   |      |        |
| Пров.    | Чередниченко Г.А. |      |        | <i>[Signature]</i> | 26.09.2013 | <b>Монтажный чертёж</b>                 |      |        |
| Н.контр. |                   |      |        |                    |            | <b>DKC</b>                              |      |        |
|          |                   |      |        |                    |            | Стадия                                  | Лист | Листов |
|          |                   |      |        |                    |            | Р                                       |      | 1      |




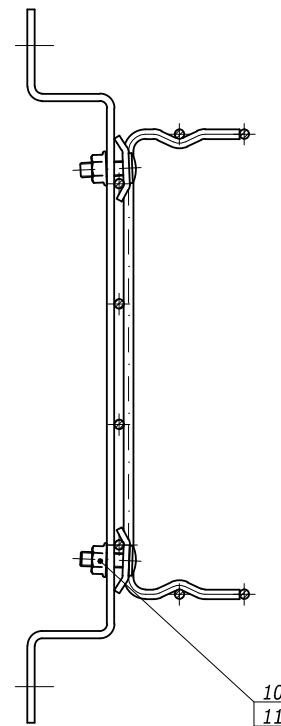
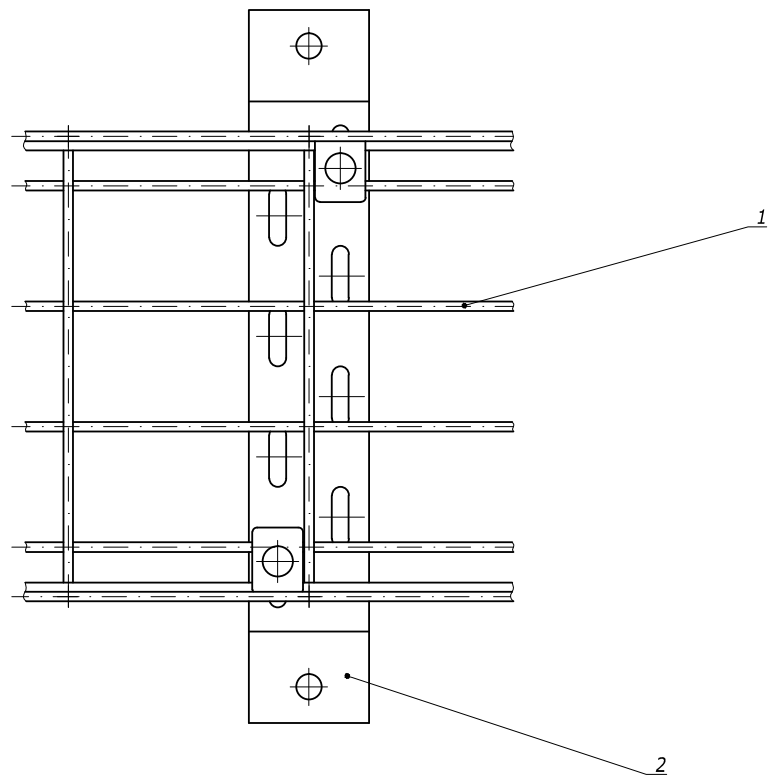


Инв. № подл. Подпись и дата Взам. инв. №

| Поз. | Наименование                          | Код       | Кол. | Примечание |
|------|---------------------------------------|-----------|------|------------|
| 1    | Лоток проволочный                     |           |      |            |
| 2    | Консоль                               |           | 1    |            |
| 10   | Винт с гладкой головкой М6х20 DIN 603 | СМ 050620 | 2    |            |
| 11   | Гайка с насечкой М6 DIN 6923          | СМ 100600 | 2    |            |

| Изм.     | Кол.уч           | Лист | № док. | Подпись      | Дата       |
|----------|------------------|------|--------|--------------|------------|
| Разраб.  | Асеев А.С.       |      |        | <i>Асеев</i> | 13.09.2013 |
| Пров.    | Чередищенко Т.А. |      |        | <i>Т.А.</i>  | 26.09.2013 |
| Н.контр. |                  |      |        |              |            |

|   |        |      |
|---|--------|------|
| <b>DKC-2014.B5.61</b>   |        |      |
| <b>Проволочный лоток на<br/>консоль</b><br>Монтажный чертёж                           | Стадия | Лист |
|   | Р      | 1    |
|  |        |      |

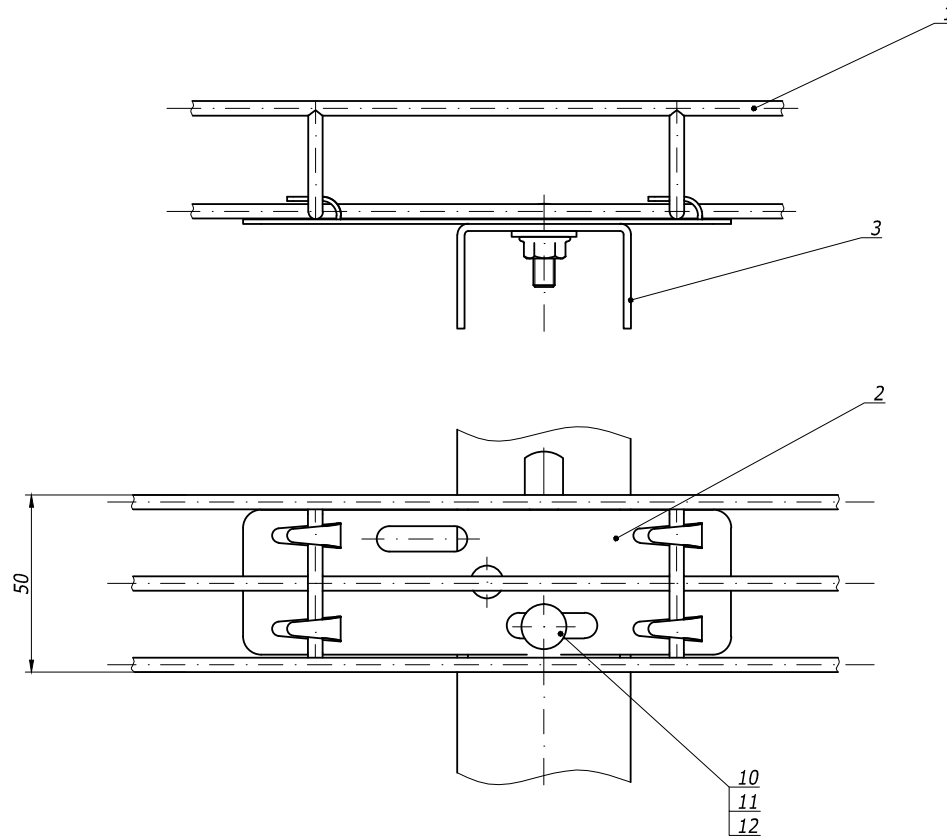


|              |                |              |
|--------------|----------------|--------------|
| Инв. № подл. | Подпись и дата | Взам. инв. № |
|              |                |              |

| Поз. | Наименование                          | Код      | Кол. | Примечание |
|------|---------------------------------------|----------|------|------------|
| 1    | Лоток проволочный                     |          |      |            |
| 2    | Скоба ВММ-10                          | ВММ10**  | 1    |            |
| 10   | Винт с гладкой головкой М6х20 DIN 603 | СМ050620 | 2    |            |
| 11   | Гайка с насечкой М6 DIN 6923          | СМ100600 | 2    |            |

| Изм.     | Кол.уч.          | Лист | № док. | Подпись                 | Дата       |
|----------|------------------|------|--------|-------------------------|------------|
| Разраб.  | Асеев А.С.       |      |        | <i>А.С. Асеев</i>       | 13.09.2013 |
| Пров.    | Чередищенко Г.А. |      |        | <i>Г.А. Чередищенко</i> | 26.09.2013 |
| Н.контр. |                  |      |        |                         |            |

|  |      |        |
|--|------|--------|
| <b>DKC-2014.B5.62</b>                    |      |        |
| <b>Проволочный лоток на скобе ВММ-10</b> |      |        |
| <b>Монтажный чертёж</b>                  |      |        |
| Стадия                                   | Лист | Листов |
| Р  |      | 1      |
| <b>DKC</b>                               |      |        |



Инв. № подл. Подпись и дата Взам. инв. №

| Поз. | Наименование  | Код      | Кол. | Примечание |
|------|---|----------|------|------------|
| 1    | Лоток проволочный лотка с основанием 50 мм            | FC**05   |      |            |
| 2    | Держатель   | FC37305  | 1    |            |
| 3    | Профиль ВРЛ-29/ВРМ-29/ВРЛ-21/<br>ВРМ-21/ВРЛ-41/ВРМ-41 |          | 1    |            |
| 10   | Винт с гладкой головкой М6х20 DIN 603                 | СМ050620 | 1    |            |
| 11   | Гайка с насечкой М6 DIN 6923                          | СМ100600 | 1    |            |
| 12   | Шайба кузовная М6 DIN 9021                            | СМ170600 | 1    |            |

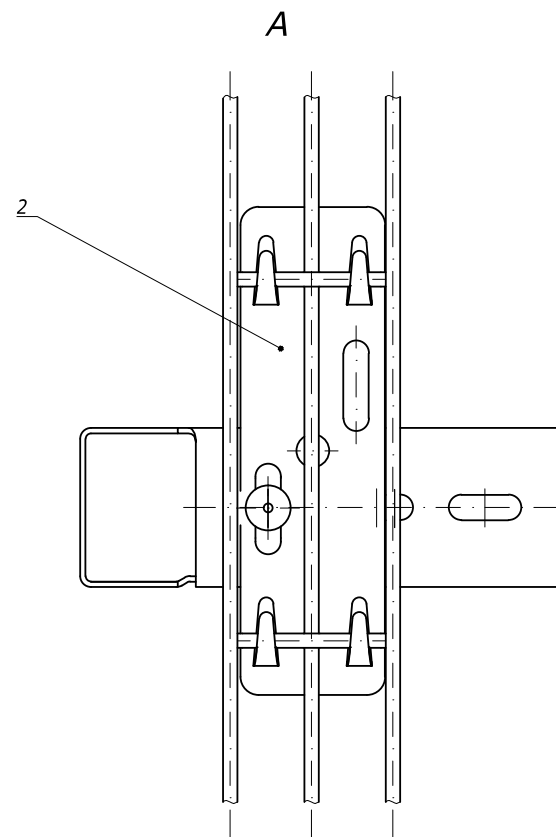
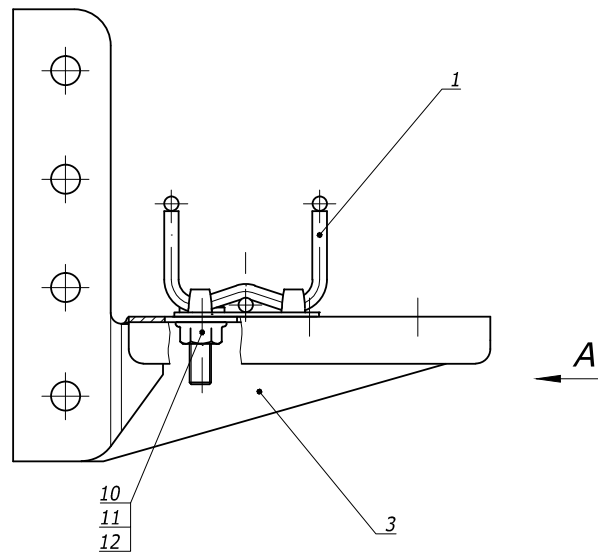
| Изм.     | Кол.уч            | Лист | № док. | Подпись             | Дата       |
|----------|-------------------|------|--------|---------------------|------------|
| Разраб.  | Асеев А.С.        |      |        | <i>Асеев</i>        | 13.09.2013 |
| Пров.    | Чередниченко Г.А. |      |        | <i>Чередниченко</i> | 26.09.2013 |
| Н.контр. |                   |      |        |                     |            |

**DKC-2014.B5.63**

**Проволочный лоток с  
основанием 50 мм на  
профиле**  
Монтажный чертёж


|        |      |        |
|--------|------|--------|
| Стадия | Лист | Листов |
| Р      |      | 1      |

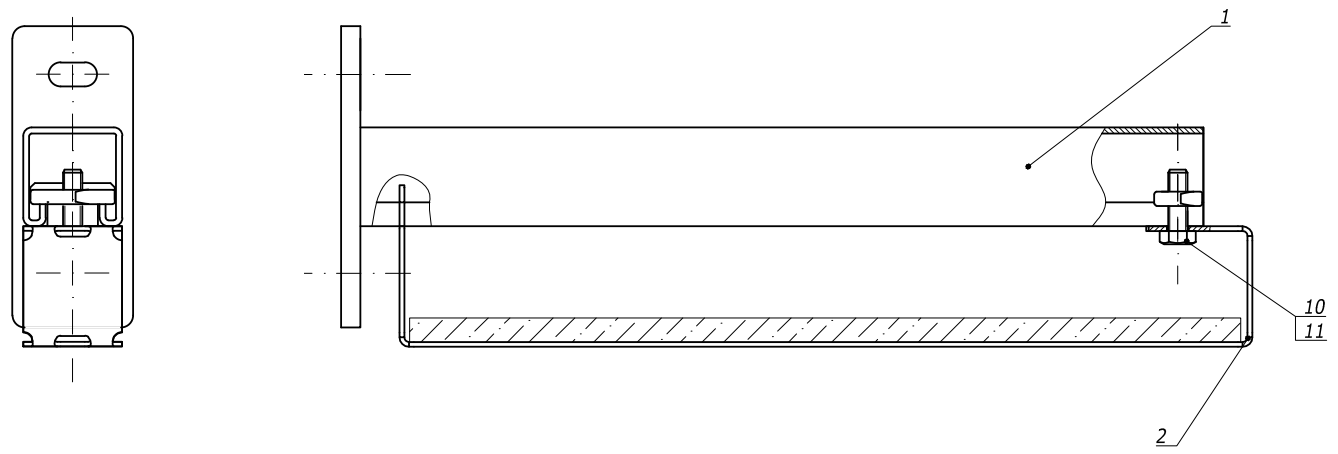
**DKC**



|              |                |              |
|--------------|----------------|--------------|
| Инв. № подл. | Подпись и дата | Взам. инв. № |
|              |                |              |

| Поз. | Наименование                          | Код       | Кол. | Примечание |
|------|---------------------------------------|-----------|------|------------|
| 1    | Лоток проволочный с основанием 50 мм  | FC**05    |      |            |
| 2    | Держатель                             | FC37305   | 1    |            |
| 3    | Консоль                               |           | 1    |            |
| 10   | Винт с гладкой головкой М6х20 DIN 603 | CM 050620 | 1    |            |
| 11   | Гайка с насечкой М6 DIN 6923          | CM 100600 | 1    |            |

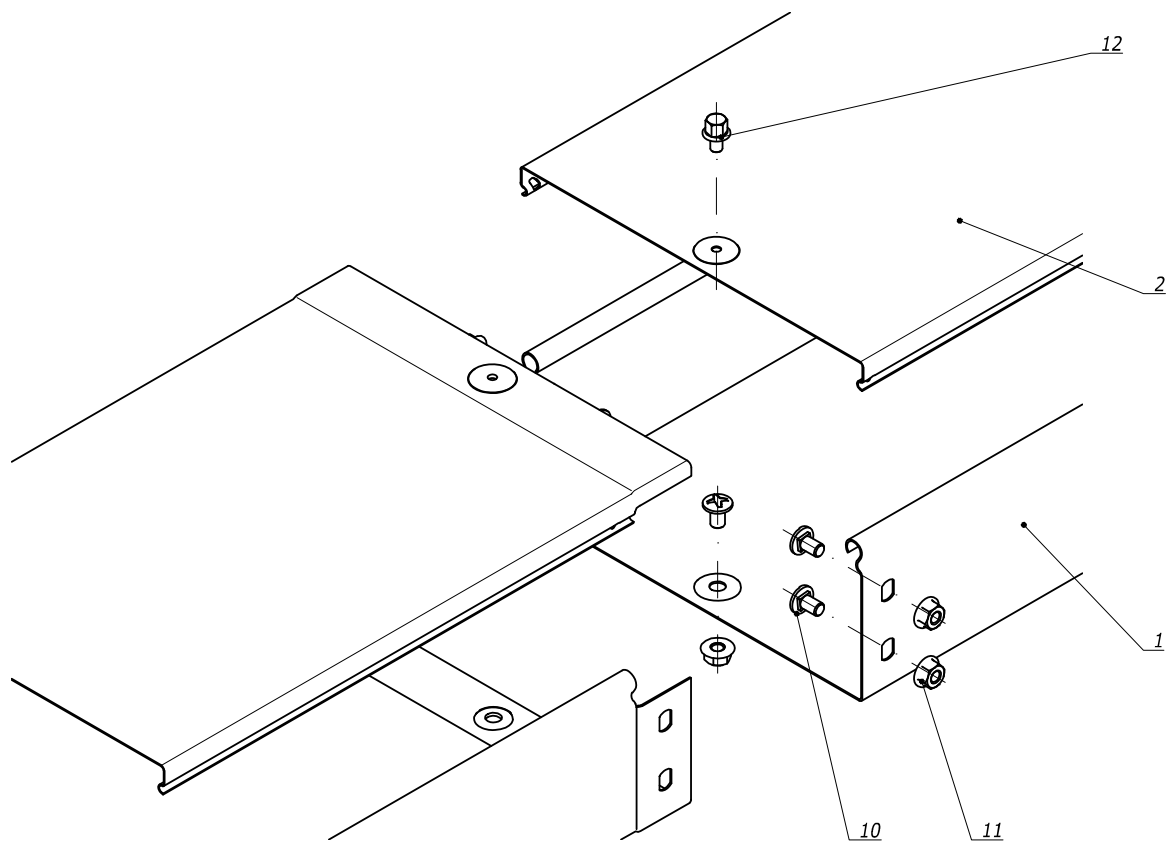
|          |                  |      |        |                    |            |  |  |  |   |      |        |
|----------|------------------|------|--------|--------------------|------------|--|--|--|---|------|--------|
|          |                  |      |        |                    |            | <b>DKC-2014.B5.64</b>  |  |  |   |      |        |
| Изм.     | Кол.уч.          | Лист | № док. | Подпись            | Дата       | <b>Проволочный лоток с<br/>основанием 50 мм на<br/>КОНСОЛЬ</b><br>Монтажный чертёж |  |  |   |      |        |
| Разраб.  | Асеев А.С.       |      |        | <i>[Signature]</i> | 13.09.2013 |  |  |  | Стадия  | Лист | Листов |
| Пров.    | Чередищенко Г.А. |      |        | <i>[Signature]</i> | 26.09.2013 |  |  |  | Р   |      | 1      |
| Н.контр. |                  |      |        |                    |            |  |  |  |  |      |        |



Инв. № подл. Подпись и дата Взам. инв. №

| Поз. | Наименование                               | Код      | Кол. | Примечание |
|------|--|----------|------|------------|
| 1    | Консоль ВВР-21/ВВР-41/ВВД-21               |          | 1    |            |
| 2    | Держатель огнезащитной перегородки ВМЗ-15  | ВМЗ15**  | 1    |            |
| 10   | Болт с шестигранной головкой М8х16 DIN 933 | СМ020816 | 1    |            |
| 11   | Гайка для подвешивания профиля М8          | СМ140800 | 1    |            |

|   |                   |      |        |              |            |
|---|-------------------|------|--------|--------------|------------|
| <b>DKC-2014.B5.70</b>   |                   |      |        |              |            |
| Изм.  | Кол.уч.           | Лист | № док. | Подпись      | Дата       |
| Разраб.   | Асеев А.С.        |      |        | <i>Асеев</i> | 13.09.2013 |
| Пров.   | Чередниченко Т.А. |      |        | <i>Т.А.</i>  | 26.09.2013 |
| Н.контр.  |                   |      |        |              |            |
| Держатель огнезащитной<br>перегородки к С-образной<br>консоли<br>Монтажный чертёж |                   |      |        |              |            |
| Стадия  |                   | Лист | Листов |              |            |
| Р   |                   |      | 1      |              |            |
| <b>DKC</b>  |                   |      |        |              |            |

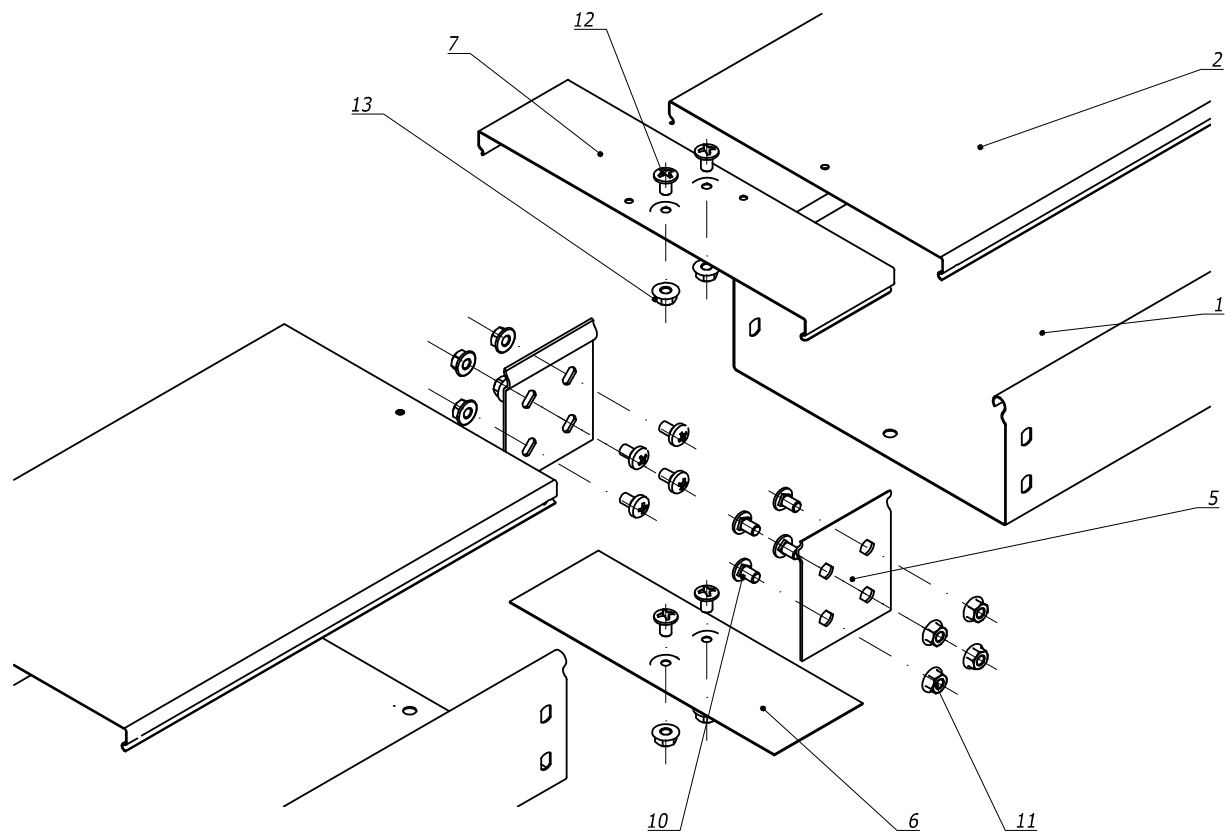


Взам. инв. №  
 Подпись и дата  
 Инв. № подл.

| Поз.                               | Наименование                            | Код      | Кол.  | Примечание |
|------------------------------------|---|----------|-------|------------|
| <i>Комплектация для аксессуара</i> |   |          |       |            |
| 1                                  | Лоток                                   |          | 1     |            |
| 10                                 | Винт с крестообразным шлицем М6х10      | СМ010610 | пх2+1 |            |
| 11                                 | Гайка с насечкой DIN 6923 М6            | СМ100600 | пх2+1 |            |
| <i>Комплектация для крышки</i>     |   |          |       |            |
| 2                                  | Крышка на лоток                         |          | 1     |            |
| 12                                 | Винт для электрического соединения М5х8 | СМ030508 | 1     |            |

п=1 для высоты борта (Н) 50 мм  
 п=2 для высоты борта (Н) 80 мм и 100 мм

|  |                   |      |        |                    |            |
|--|-------------------|------|--------|--------------------|------------|
| <b>DKC-2014.S5.80</b>                    |                   |      |        |                    |            |
| Изм.                                     | Кол.уч.           | Лист | № док. | Подпись            | Дата       |
| Разраб.                                  | Асеев А.С.        |      |        | <i>[Signature]</i> | 13.09.2013 |
| Пров.                                    | Чередниченко Г.А. |      |        | <i>[Signature]</i> | 26.09.2013 |
| Н.контр.                                 |                   |      |        |                    |            |
| <b>Соединение лотков<br/>"папа-мама"</b> |                   |      |        | Стадия             | Лист       |
| Монтажный чертёж                         |                   |      |        | Р                  | 1          |
| <b>DKC</b>                               |                   |      |        |                    |            |



| Взам. инв. № | Поз. | Наименование                                 | Код      | Кол.  | Примечание |
|--------------|------|--|----------|-------|------------|
|              |      | <i>Комплектация для аксессуара</i>           |          |       |            |
|              | 1    | Лоток  |          | 1     |            |
|              | 5    | Пластина крепёжная GTO                       |          | 2     |            |
|              | 6    | Соединительная накладка CGB                  |          | 1     |            |
|              | 10   | Винт с крестообразным шлицем М6х10           | СМ010610 | пх4+2 |            |
|              | 11   | Гайка с насечкой DIN 6923 М6                 | СМ100600 | пх4+2 |            |
|              |      | <i>Комплектация для крышки</i>               |          |       |            |
|              | 2    | Крышка на лоток                              |          | 1     |            |
|              | 7    | Соединительная накладка CGC для крышек лотка |          | 1     |            |
|              | 12   | Винт с крестообразным шлицем М6х10           | СМ010610 | 2     |            |
|              | 13   | Гайка с насечкой DIN 6923 М6                 | СМ100600 | 2     |            |

п=1 для высоты борта (Н) 50 мм  
п=2 для высоты борта (Н) 80 мм и 100 мм

| Изм.     | Кол.уч             | Лист | №докум. | Подпись      | Дата       |
|----------|--------------------|------|---------|--------------|------------|
| Разраб.  | Асеев А.С.         |      |         | <i>Асеев</i> | 13.09.2013 |
| Пров.    | Черединыченко Г.А. |      |         | <i>Г.А.</i>  | 26.09.2013 |
| Н.контр. |                    |      |         |              |            |

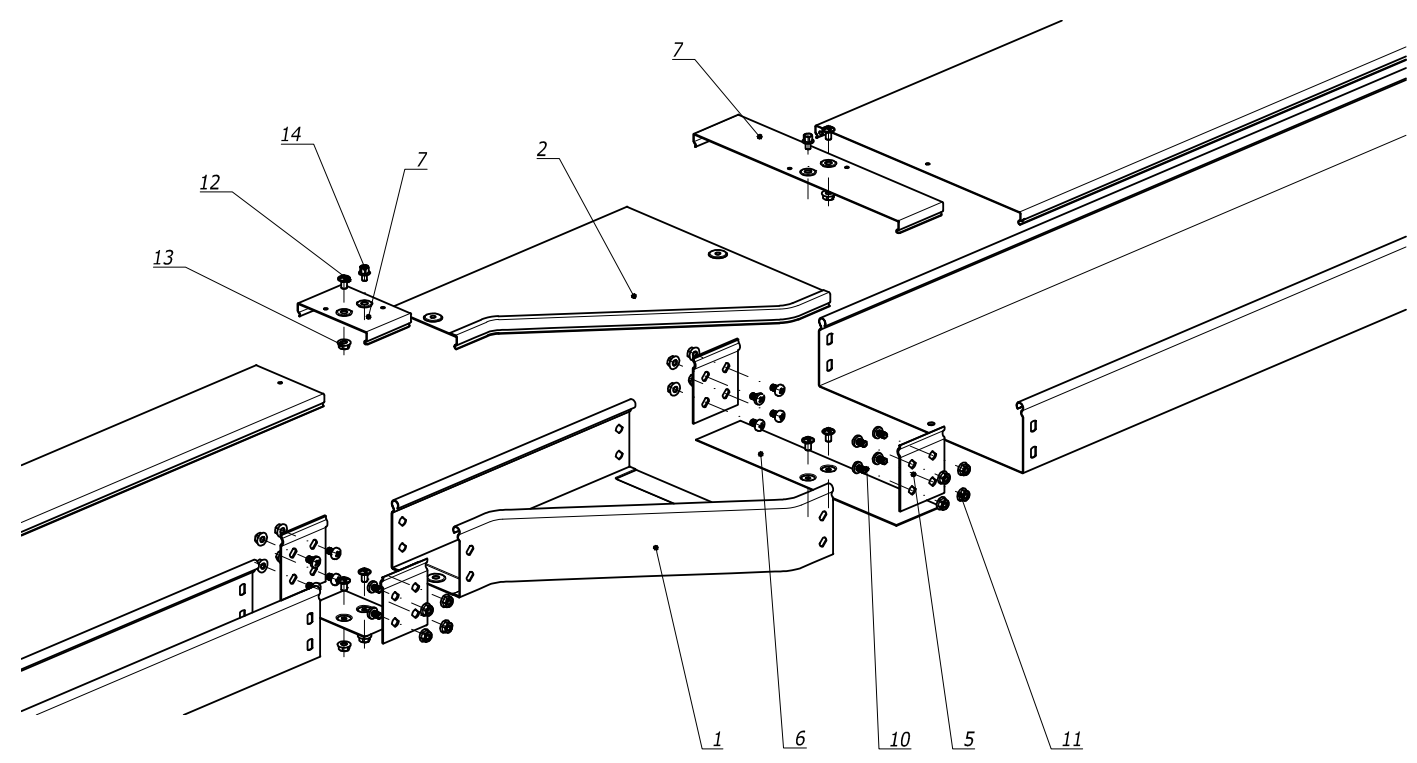
**DKC-2014.S5.81**

**Соединение лотков  
в местах одностипных  
окончаний  
Монтажный чертёж**

| Стадия | Лист | Листов |
|--------|------|--------|
| Р      |      | 1      |

**DKC**

Формат А3



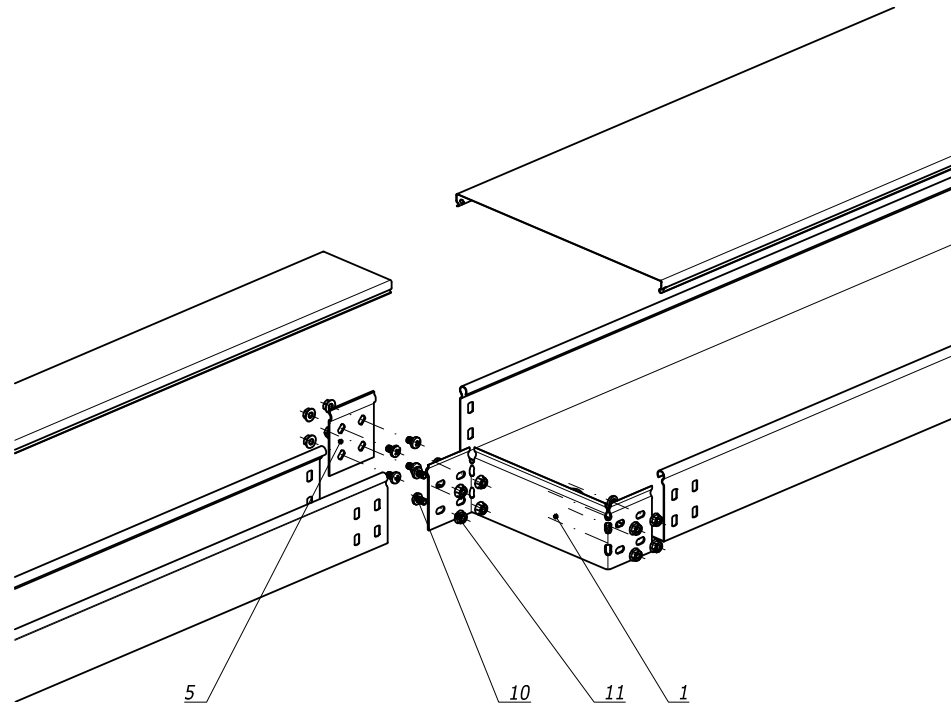
| Поз.                               | Наименование  | Код      | Кол.  | Примечание |
|------------------------------------|---|----------|-------|------------|
| <i>Комплектация для аксессуара</i> |   |          |       |            |
| 1                                  | Переходник RRC/правосторонний RRD/левосторонний RRS |          | 1     |            |
| 5                                  | Пластина крепёжная GTO                              |          | 4     |            |
| 6                                  | Накладка соединительная CGB                         |          | 2     |            |
| 10                                 | Винт с крестообразным шлицем M6x10                  | CM010610 | nx8+4 |            |
| 11                                 | Гайка с насечкой DIN 6923 M6                        | CM100600 | nx8+4 |            |
| <i>Комплектация для крышки</i>     |   |          |       |            |
| 2                                  | Крышка на переходник                                |          | 1     |            |
| 7                                  | Накладка соединительная CGC                         |          | 2     |            |
| 12                                 | Винт с крестообразным шлицем M6x10                  | CM010610 | 4     |            |
| 13                                 | Гайка с насечкой DIN 6923 M6                        | CM100600 | 4     |            |
| 14                                 | Винт для электрического соединения M5x8             | CM030508 | 2     |            |

n=1 для высоты борта (Н) 50 мм  
n=2 для высоты борта (Н) 80 мм и 100 мм

|                          |                  |      |       |                    |            |
|--------------------------|------------------|------|-------|--------------------|------------|
| <b>DKC-2014.S5.82</b>    |                  |      |       |                    |            |
| Изм.                     | Кол.уч.          | Лист | №док. | Подпись            | Дата       |
| Разраб.                  | Асеев А.С.       |      |       | <i>[Signature]</i> | 13.09.2013 |
| Пров.                    | Чередищенко Г.А. |      |       | <i>[Signature]</i> | 26.09.2013 |
| Н.контр.                 |                  |      |       |                    |            |
| <b>Переход по ширине</b> |                  |      |       | Стадия             | Лист       |
| Монтажный чертёж         |                  |      |       | P                  | 1          |
|                          |                  |      |       |                    |            |

Взам. инв. №  
 Подпись и дата  
 Инв. № подл.





n=1 для высоты борта (Н) 50 мм  
 n=2 для высоты борта (Н) 80 мм и 100 мм

Инв. № подл. | Подпись и дата | Взам. инв. №

| Поз. | Наименование                       | Код      | Кол. | Примечание |
|------|------------------------------------|----------|------|------------|
|      | <i>Комплектация для аксессуара</i> |          |      |            |
| 1    | Редукция упрощённая                |          | 1    |            |
| 5    | Пластина крепёжная GTO             |          | 1    |            |
| 10   | Винт с крестообразным шлицем М6х10 | СМ010610 | пх6  |            |
| 11   | Гайка с насечкой DIN 6923 М6       | СМ100600 | пх6  |            |

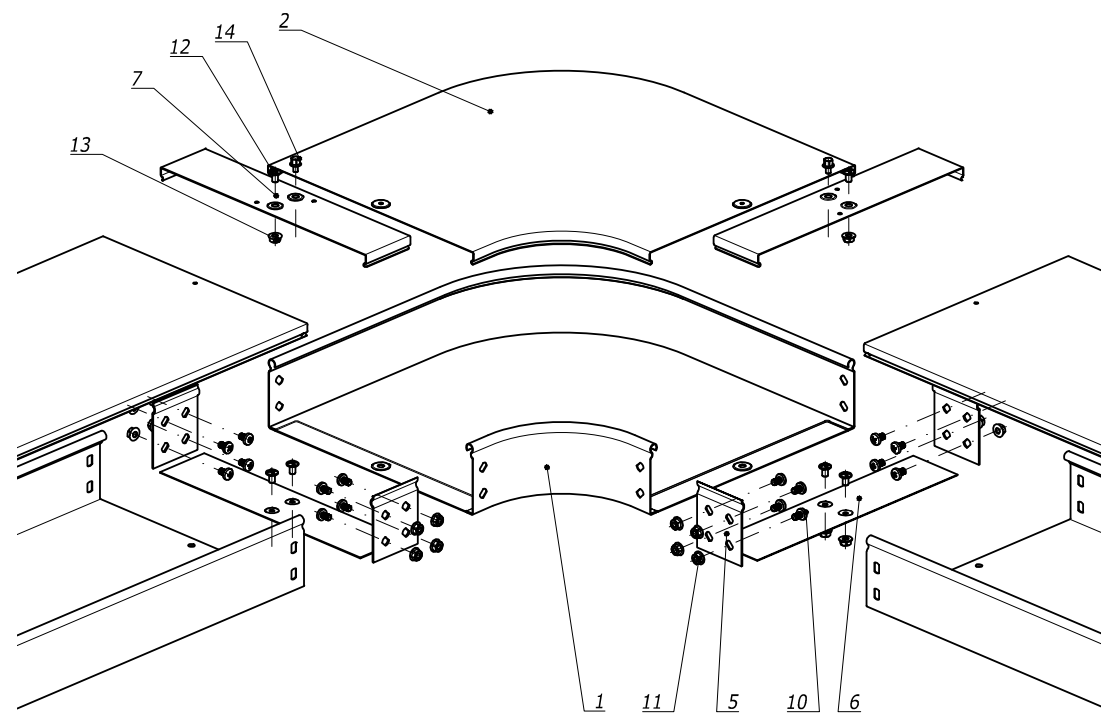
| Изм.     | Кол.уч           | Лист | №доку. | Подпись            | Дата       |
|----------|------------------|------|--------|--------------------|------------|
| Разраб.  | Асеев А.С.       |      |        | <i>[Signature]</i> | 13.09.2013 |
| Пров.    | Чередищенко Г.А. |      |        | <i>[Signature]</i> | 26.09.2013 |
| Н.контр. |                  |      |        |                    |            |

**DKC-2014.S5.83**

**Переход по ширине  
 упрощённый  
 Монтажный чертёж**

| Стадия | Лист | Листов |
|--------|------|--------|
| Р      |      | 1      |

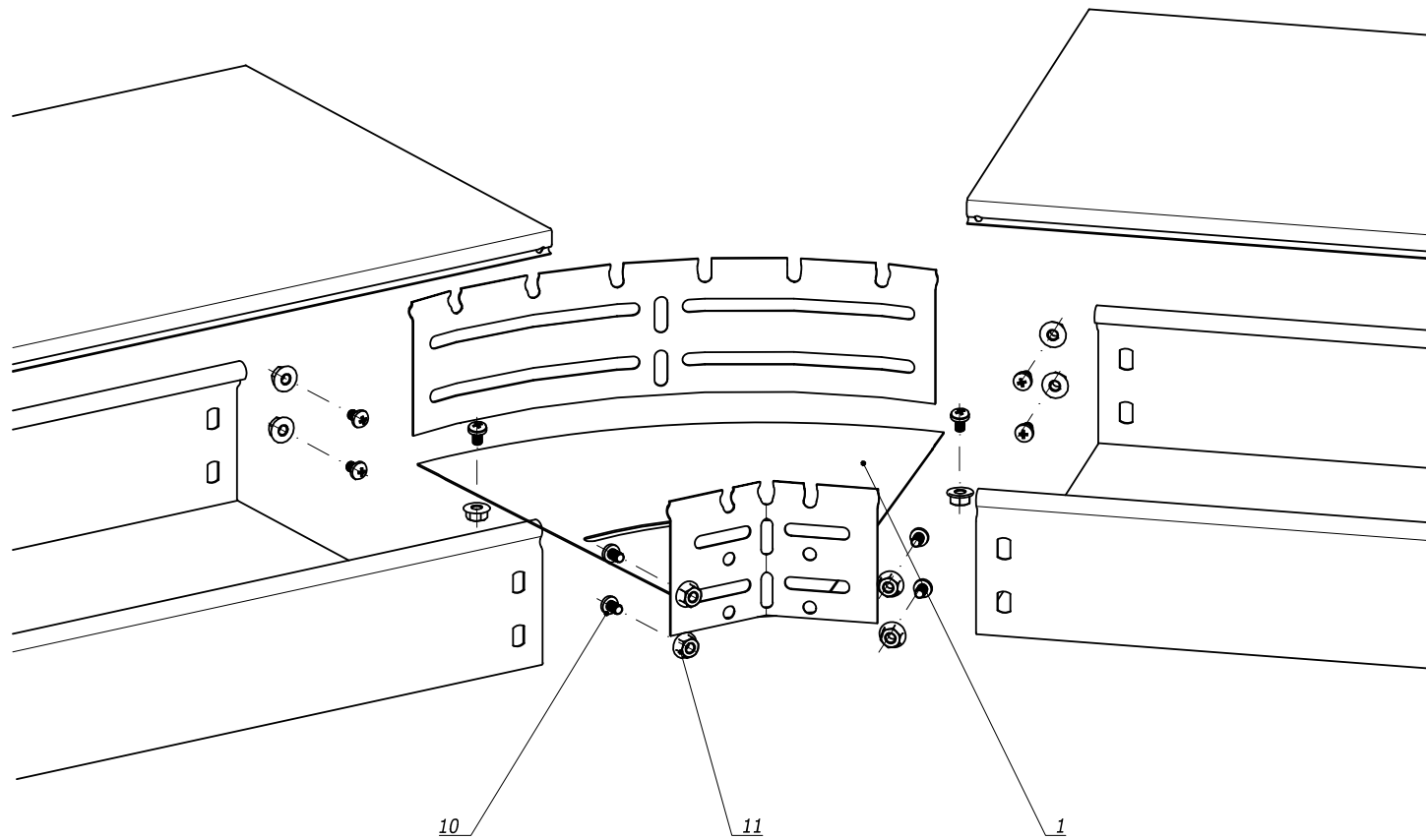




| Взам. инв. № | Поз. | Наименование                            | Код      | Кол.  | Примечание |
|--------------|------|---|----------|-------|------------|
|              |      | <i>Комплектация для аксессуара</i>      |          |       |            |
|              | 1    | Угол горизонтальный СРО 45 / СРО 90     |          | 1     |            |
|              | 5    | Пластина крепёжная GTO                  |          | 4     |            |
|              | 6    | Накладка соединительная CGB             |          | 2     |            |
|              | 10   | Винт с крестообразным шлицем М6х10      | СМ010610 | пх8+4 |            |
|              | 11   | Гайка с насечкой DIN 6923 М6            | СМ100600 | пх8+4 |            |
|              |      | <i>Комплектация для крышки</i>          |          |       |            |
|              | 2    | Крышка к углу горизонтальному           |          | 1     |            |
|              | 7    | Накладка соединительная CGC             |          | 2     |            |
|              | 12   | Винт с крестообразным шлицем М6х10      | СМ010610 | 4     |            |
|              | 13   | Гайка с насечкой DIN 6923 М6            | СМ100600 | 4     |            |
|              | 14   | Винт для электрического соединения М5х8 | СМ030508 | 2     |            |

n=1 для высоты борта (Н) 50 мм  
n=2 для высоты борта (Н) 80 мм и 100 мм

|                            |                  |      |       |                    |            |
|----------------------------|------------------|------|-------|--------------------|------------|
| <b>DKC-2014.S5.84</b>      |                  |      |       |                    |            |
| Изм.                       | Кол.уч           | Лист | №док. | Подпись            | Дата       |
| Разраб.                    | Асеев А.С.       |      |       | <i>[Signature]</i> | 13.09.2013 |
| Пров.                      | Черданченко Г.А. |      |       | <i>[Signature]</i> | 26.09.2013 |
| Н.контр.                   |                  |      |       |                    |            |
| <b>Угол горизонтальный</b> |                  |      |       |                    | Стадия     |
| <i>Монтажный чертёж</i>    |                  |      |       |                    | Лист       |
| <b>DKC</b>                 |                  |      |       |                    | Листов     |
|                            |                  |      |       |                    | Р          |
|                            |                  |      |       |                    | 1          |



n=1 для высоты борта (Н) 50 мм  
 n=2 для высоты борта (Н) 80 мм и 100 мм

Инв. № подл. Подпись и дата. Взам. инв. №

| Поз. | Наименование                       | Код      | Кол.  | Примечание |
|------|------------------------------------|----------|-------|------------|
|      | Комплектация для аксессуара        |          |       |            |
| 1    | Угол горизонтальный изменяемый СРО |          | 1     |            |
| 10   | Винт с крестообразным шлицем М6х10 | СМ010610 | пх4+2 |            |
| 11   | Гайка с насечкой DIN 6923 М6       | СМ100600 | пх4+2 |            |

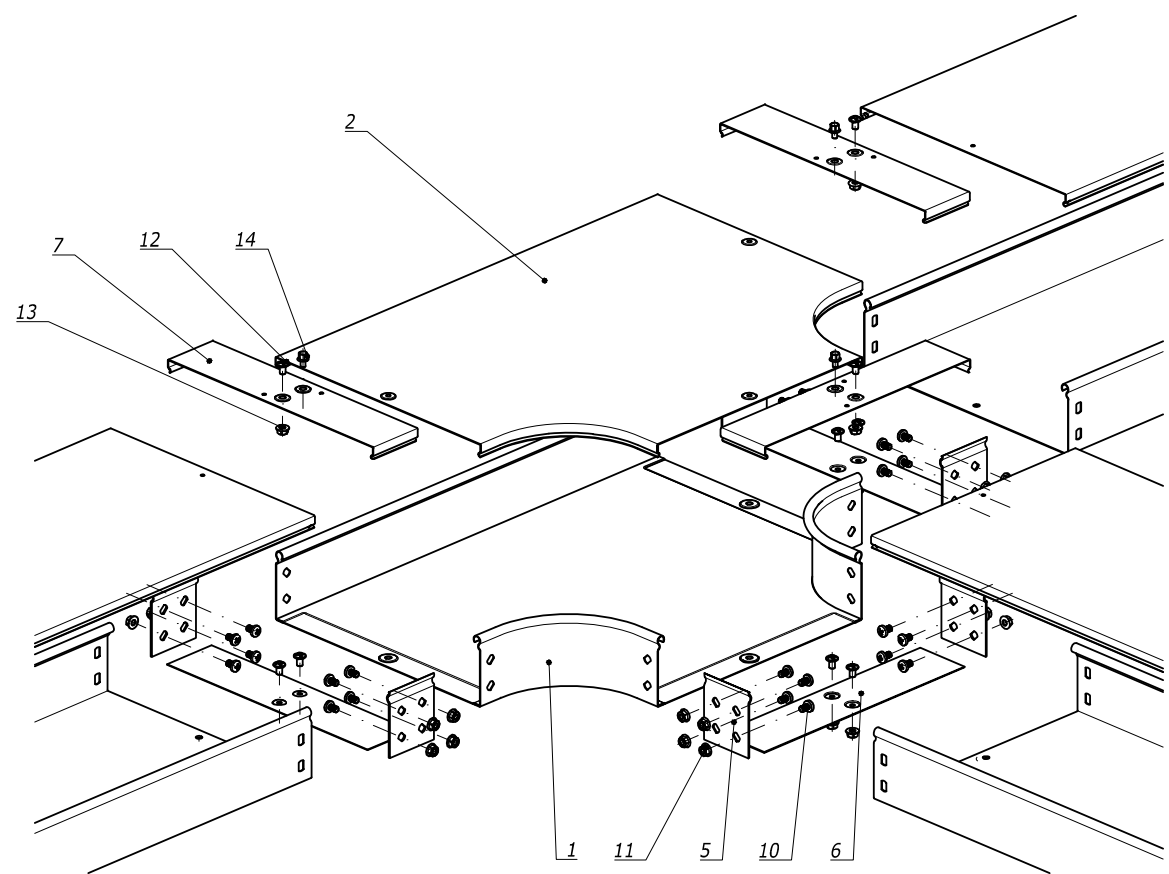
| Изм.     | Кол.уч            | Лист | №доку. | Подпись      | Дата       |
|----------|-------------------|------|--------|--------------|------------|
| Разраб.  | Асеев А.С.        |      |        | <i>Асеев</i> | 13.09.2013 |
| Пров.    | Чередишченко Г.А. |      |        | <i>Г.А.</i>  | 26.09.2013 |
| Н.контр. |                   |      |        |              |            |

**DKC-2014.S5.85**

**Угол горизонтальный  
0-44°  
Монтажный чертёж**

|        |      |        |
|--------|------|--------|
| Стадия | Лист | Листов |
| Р      |      | 1      |

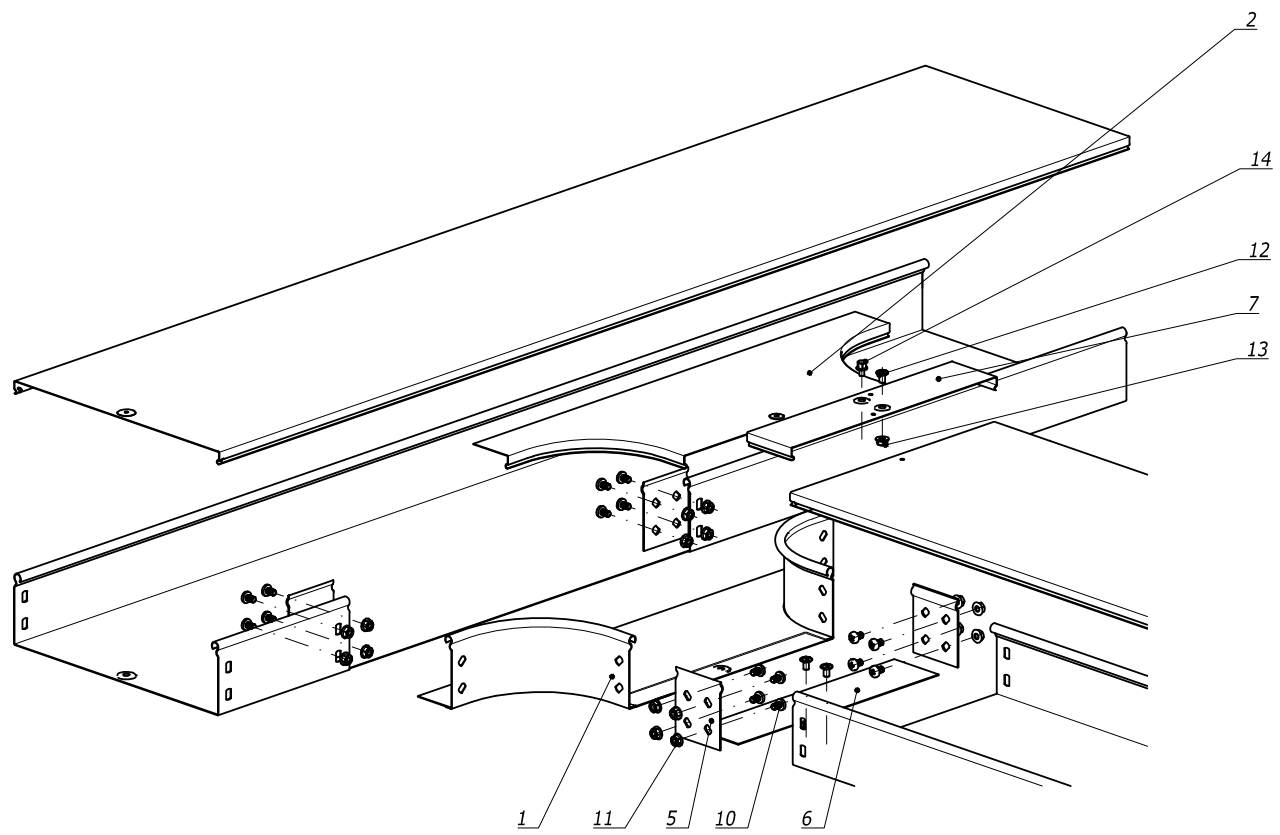
**DKC**



| Поз.                               | Наименование                            | Код      | Кол.   | Примечание |
|------------------------------------|---|----------|--------|------------|
| <i>Комплектация для аксессуара</i> |   |          |        |            |
| 1                                  | Ответвитель T-образный DPT              |          | 1      |            |
| 5                                  | Пластина крепёжная GTO                  |          | 6      |            |
| 6                                  | Накладка соединительная CGB             |          | 3      |            |
| 10                                 | Винт с крестообразным шлицем M6x10      | CM010610 | nx18+6 |            |
| 11                                 | Гайка с насечкой DIN 6923 M6            | CM100600 | nx18+6 |            |
| <i>Комплектация для крышки</i>     |   |          |        |            |
| 2                                  | Крышка на ответвитель T-образный DPT    |          | 1      |            |
| 7                                  | Накладка соединительная CGC             |          | 3      |            |
| 12                                 | Винт с крестообразным шлицем M6x10      | CM010610 | 6      |            |
| 13                                 | Гайка с насечкой DIN 6923 M6            | CM100600 | 6      |            |
| 14                                 | Винт для электрического соединения M5x8 | CM030508 | 3      |            |

n=1 для высоты борта (H) 50 мм  
n=2 для высоты борта (H) 80 мм и 100 мм

|                                   |                   |      |       |                    |            |
|-----------------------------------|-------------------|------|-------|--------------------|------------|
| <b>DKC-2014.S5.86</b>             |                   |      |       |                    |            |
| Изм.                              | Кол.уч.           | Лист | №док. | Подпись            | Дата       |
| Разраб.                           | Асеев А.С.        |      |       | <i>[Signature]</i> | 13.09.2013 |
| Пров.                             | Чередниченко Г.А. |      |       | <i>[Signature]</i> | 26.09.2013 |
| Н.контр.                          |                   |      |       |                    |            |
| <b>Ответвитель T-образный DPT</b> |                   |      |       | Стадия             | Лист       |
| Монтажный чертёж                  |                   |      |       | P                  | 1          |
|                                   |                   |      |       |                    |            |



| Взам. инв. № | Поз. | Наименование                            | Код      | Кол.  | Примечание |
|--------------|------|---|----------|-------|------------|
|              |      | Комплектация для аксессуара             |          |       |            |
|              | 1    | Ответвитель T-образный DL               |          | 1     |            |
|              | 5    | Пластина крепёжная GTO                  |          | 4     |            |
|              | 6    | Накладка соединительная CGB             |          | 2     |            |
|              | 10   | Винт с крестообразным шлицем M6x10      | CM010610 | пx8+4 |            |
|              | 11   | Гайка с насечкой DIN 6923 M6            | CM100600 | пx8+4 |            |
|              |      | Комплектация для крышки                 |          |       |            |
|              | 2    | Крышка на ответвитель T-образный DL     |          | 1     |            |
|              | 7    | Накладка соединительная CGC             |          | 1     |            |
|              | 12   | Винт с крестообразным шлицем M6x10      | CM010610 | 2     |            |
|              | 13   | Гайка с насечкой DIN 6923 M6            | CM100600 | 2     |            |
|              | 14   | Винт для электрического соединения M5x8 | CM030508 | 1     |            |

n=1 для высоты борта (H) 50 мм  
n=2 для высоты борта (H) 80 мм и 100 мм

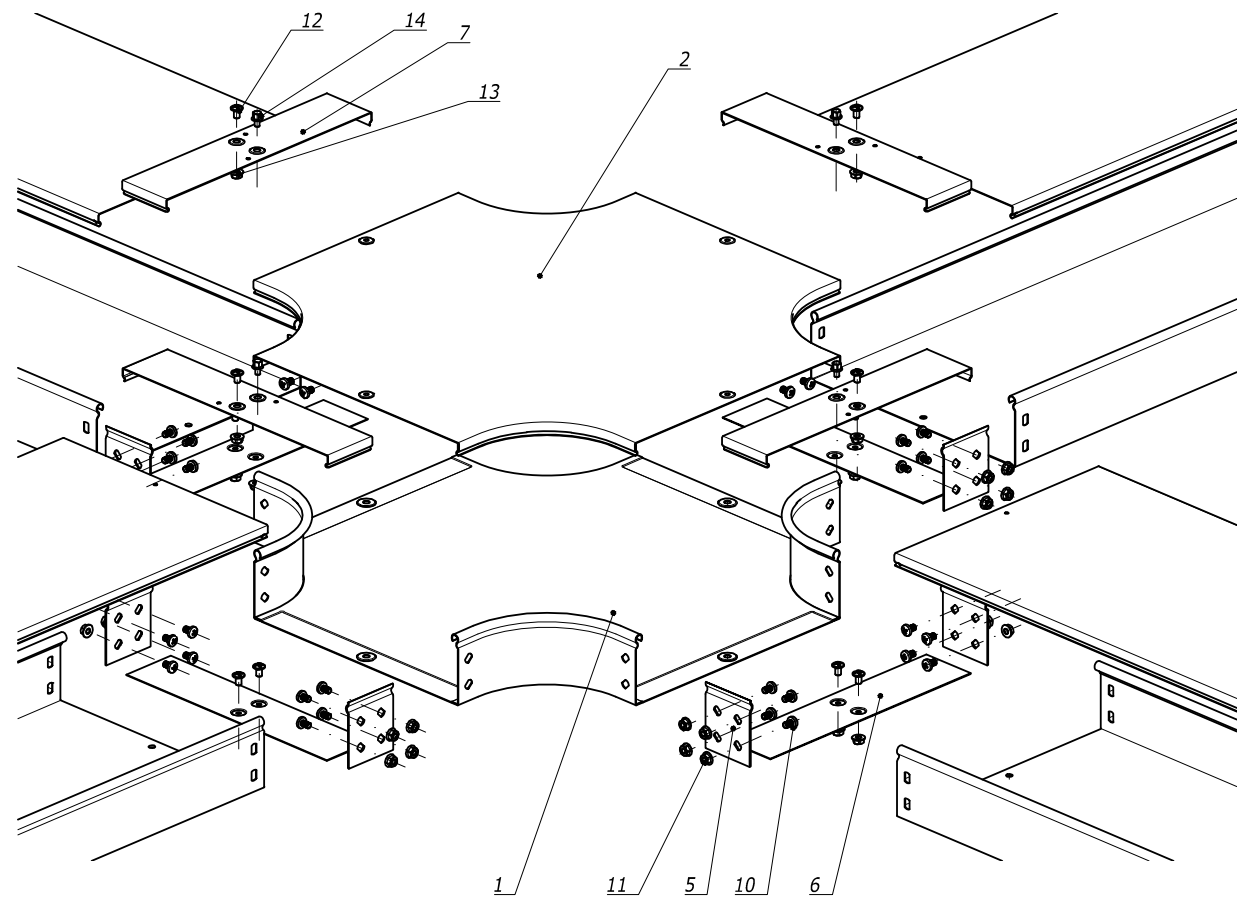
| Изм.     | Кол.уч            | Лист | №докум. | Подпись      | Дата       |
|----------|-------------------|------|---------|--------------|------------|
| Разраб.  | Асеев А.С.        |      |         | <i>Асеев</i> | 13.09.2013 |
| Пров.    | Чередииченко Г.А. |      |         | <i>Г.А.</i>  | 26.09.2013 |
| Н.контр. |                   |      |         |              |            |

DKC-2014.S5.87

Ответвитель DL  
Монтажный чертёж

| Стадия | Лист | Листов |
|--------|------|--------|
| Р      |      | 1      |

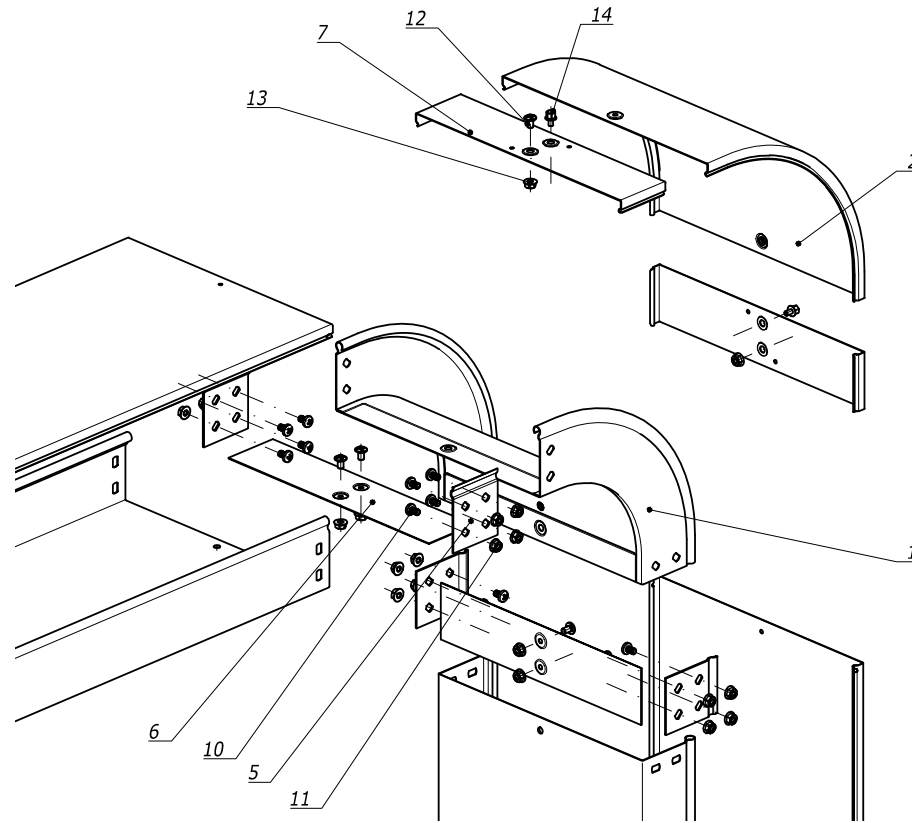
**DKC**



| Поз.                               | Наименование                            | Код      | Кол.   | Примечание |
|------------------------------------|---|----------|--------|------------|
| <i>Комплектация для аксессуара</i> |   |          |        |            |
| 1                                  | Ответвитель Т-образный DPT              |          | 1      |            |
| 5                                  | Пластина крепёжная GTO                  |          | 8      |            |
| 6                                  | Накладка соединительная CGB             |          | 4      |            |
| 10                                 | Винт с крестообразным шлицем М6х10      | СМ010610 | пх24+8 |            |
| 11                                 | Гайка с насечкой DIN 6923 М6            | СМ100600 | пх24+8 |            |
| <i>Комплектация для крышки</i>     |   |          |        |            |
| 2                                  | Крышка на ответвитель Т-образный DPT    |          | 1      |            |
| 7                                  | Накладка соединительная CGC             |          | 4      |            |
| 12                                 | Винт с крестообразным шлицем М6х10      | СМ010610 | 8      |            |
| 13                                 | Гайка с насечкой DIN 6923 М6            | СМ100600 | 8      |            |
| 14                                 | Винт для электрического соединения М5х8 | СМ030508 | 4      |            |

п=1 для высоты борта (Н) 50 мм  
 п=2 для высоты борта (Н) 80 мм и 100 мм

|                                       |                   |      |       |                    |            |
|---------------------------------------|-------------------|------|-------|--------------------|------------|
| <b>DKC-2014.S5.88</b>                 |                   |      |       |                    |            |
| Изм.                                  | Кол.уч.           | Лист | №док. | Подпись            | Дата       |
| Разраб.                               | Асеев А.С.        |      |       | <i>[Signature]</i> | 13.09.2013 |
| Пров.                                 | Чередишченко Г.А. |      |       | <i>[Signature]</i> | 26.09.2013 |
| Н.контр.                              |                   |      |       |                    |            |
| <b>Ответвитель крестообразный DPX</b> |                   |      |       | Стадия             | Лист       |
| Монтажный чертёж                      |                   |      |       | Р                  | 1          |
|                                       |                   |      |       |                    |            |



| Взам. инв. № | Поз. | Наименование                            | Код      | Кол.  | Примечание |
|--------------|------|---|----------|-------|------------|
|              |      | <i>Комплектация для аксессуара</i>      |          |       |            |
|              | 1    | Угол вертикальный внешний CD 45/ CD 90  |          | 1     |            |
|              | 5    | Пластина крепёжная GTO                  |          | 4     |            |
|              | 6    | Накладка соединительная CGB             |          | 2     |            |
|              | 10   | Винт с крестообразным шлицем М6х10      | СМ010610 | пх8+4 |            |
|              | 11   | Гайка с насечкой DIN 6923 М6            | СМ100600 | пх8+4 |            |
|              |      | <i>Комплектация для крышки</i>          |          |       |            |
|              | 2    | Крышка на угол вертикальный внешний     |          | 1     |            |
|              | 7    | Накладка соединительная CGC             |          | 2     |            |
|              | 12   | Винт с крестообразным шлицем М6х10      | СМ010610 | 4     |            |
|              | 13   | Гайка с насечкой DIN 6923 М6            | СМ100600 | 4     |            |
|              | 14   | Винт для электрического соединения М5х8 | СМ030508 | 2     |            |

п=1 для высоты борта (Н) 50 мм  
 п=2 для высоты борта (Н) 80 мм и 100 мм

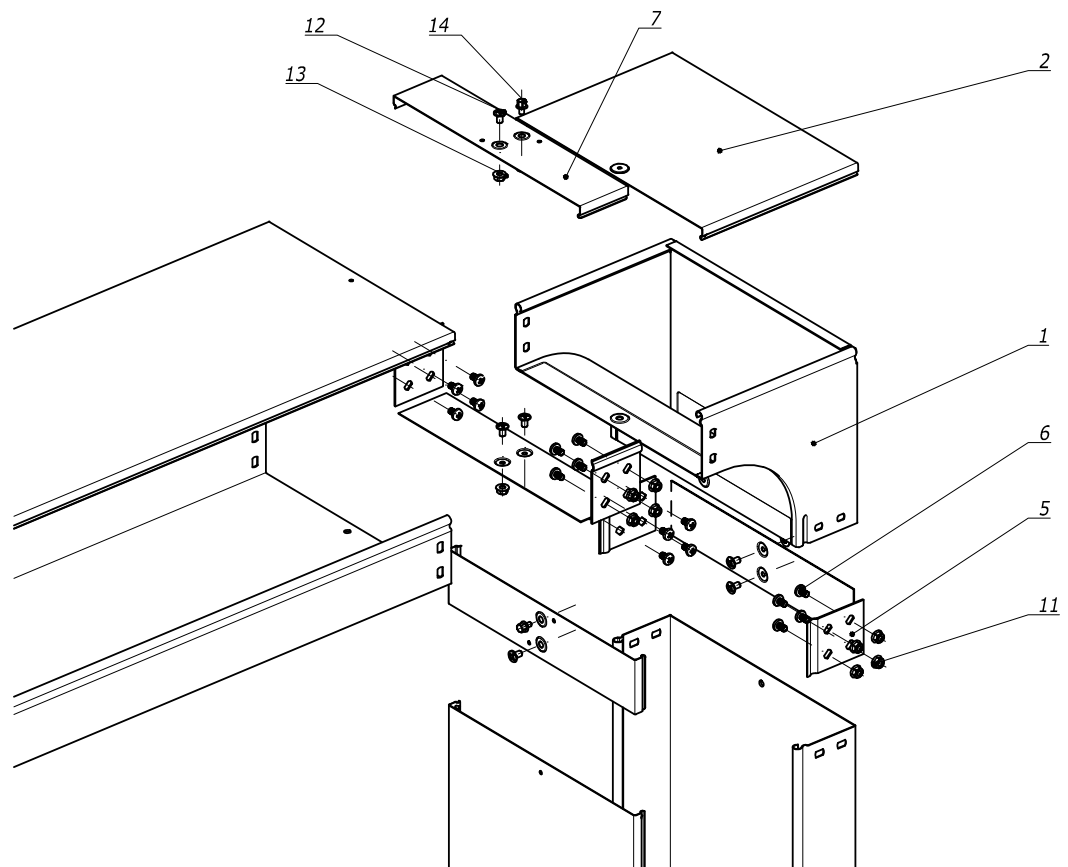
| Изм.     | Кол.уч           | Лист | №докум. | Подпись            | Дата       |
|----------|------------------|------|---------|--------------------|------------|
| Разраб.  | Асеев А.С.       |      |         | <i>[Signature]</i> | 13.09.2013 |
| Пров.    | Чередиченко Г.А. |      |         | <i>[Signature]</i> | 26.09.2013 |
| Н.контр. |                  |      |         |                    |            |

**DKC-2014.S5.89**

**Угол вертикальный  
 внешний  
 Монтажный чертёж**

| Стадия | Лист | Листов |
|--------|------|--------|
| Р      |      | 1      |



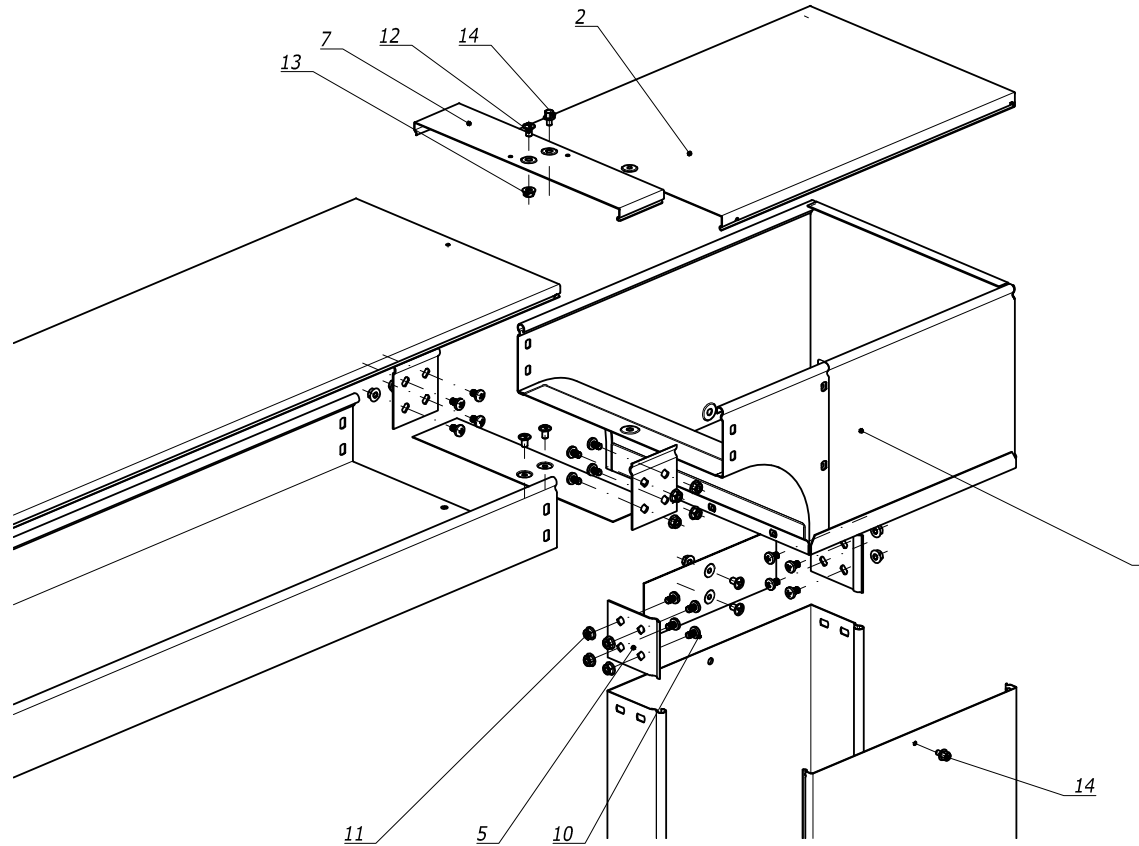


| Поз.                               | Наименование                            | Код      | Кол.  | Примечание |
|------------------------------------|---|----------|-------|------------|
| <i>Комплектация для аксессуара</i> |   |          |       |            |
| 1                                  | Угол вертикальный внешний CDV 90        |          | 1     |            |
| 5                                  | Пластина крепёжная GTO                  |          | 4     |            |
| 6                                  | Накладка соединительная CGB             |          | 2     |            |
| 10                                 | Винт с крестообразным шлицем M6x10      | CM010610 | nх8+4 |            |
| 11                                 | Гайка с насечкой DIN 6923 M6            | CM100600 | nх8+4 |            |
| <i>Комплектация для крышки</i>     |   |          |       |            |
| 2                                  | Крышка на угол вертикальный внешний     |          | 1     |            |
| 7                                  | Накладка соединительная CGC             |          | 2     |            |
| 12                                 | Винт с крестообразным шлицем M6x10      | CM010610 | 4     |            |
| 13                                 | Гайка с насечкой DIN 6923 M6            | CM100600 | 4     |            |
| 14                                 | Винт для электрического соединения M5x8 | CM030508 | 2     |            |

n=1 для высоты борта (Н) 50 мм  
n=2 для высоты борта (Н) 80 мм и 100 мм

|   |                   |      |       |                    |            |
|---|-------------------|------|-------|--------------------|------------|
| <b>DKC-2014.S5.90</b>                   |                   |      |       |                    |            |
| Изм.                                    | Кол.уч.           | Лист | №док. | Подпись            | Дата       |
| Разраб.                                 | Асеев А.С.        |      |       | <i>[Signature]</i> | 13.09.2013 |
| Пров.                                   | Чередишченко Г.А. |      |       | <i>[Signature]</i> | 26.09.2013 |
| Н.контр.                                |                   |      |       |                    |            |
| <b>Угол вертикальный внешний CDV 90</b> |                   |      |       | Стадия             | Лист       |
| Монтажный чертёж                        |                   |      |       | P                  | 1          |
| <b>DKC</b>                              |                   |      |       |                    |            |





| Взам. инв. № | Поз. | Наименование                                   | Код      | Кол.  | Примечание |
|--------------|------|--|----------|-------|------------|
|              |      | <i>Комплектация для аксессуара</i>             |          |       |            |
|              | 1    | Угол вертикальный внутренний CDSS 90/ CDS D 90 |          | 1     |            |
|              | 5    | Пластина крепёжная GTO                         |          | 4     |            |
|              | 6    | Накладка соединительная CGB                    |          | 2     |            |
|              | 10   | Винт с крестообразным шлицем М6х10             | CM010610 | пх8+4 |            |
|              | 11   | Гайка с насечкой DIN 6923 М6                   | CM100600 | пх8+4 |            |
|              |      | <i>Комплектация для крышки</i>                 |          |       |            |
|              | 2    | Крышка на угол вертикальный внутренний         |          | 1     |            |
|              | 7    | Накладка соединительная CGC                    |          | 2     |            |
|              | 12   | Винт с крестообразным шлицем М6х10             | CM010610 | 2     |            |
|              | 13   | Гайка с насечкой DIN 6923 М6                   | CM100600 | 2     |            |
|              | 14   | Винт для электрического соединения М5х8        | CM030508 | 2     |            |

п=1 для высоты борта (Н) 50 мм  
п=2 для высоты борта (Н) 80 мм и 100 мм

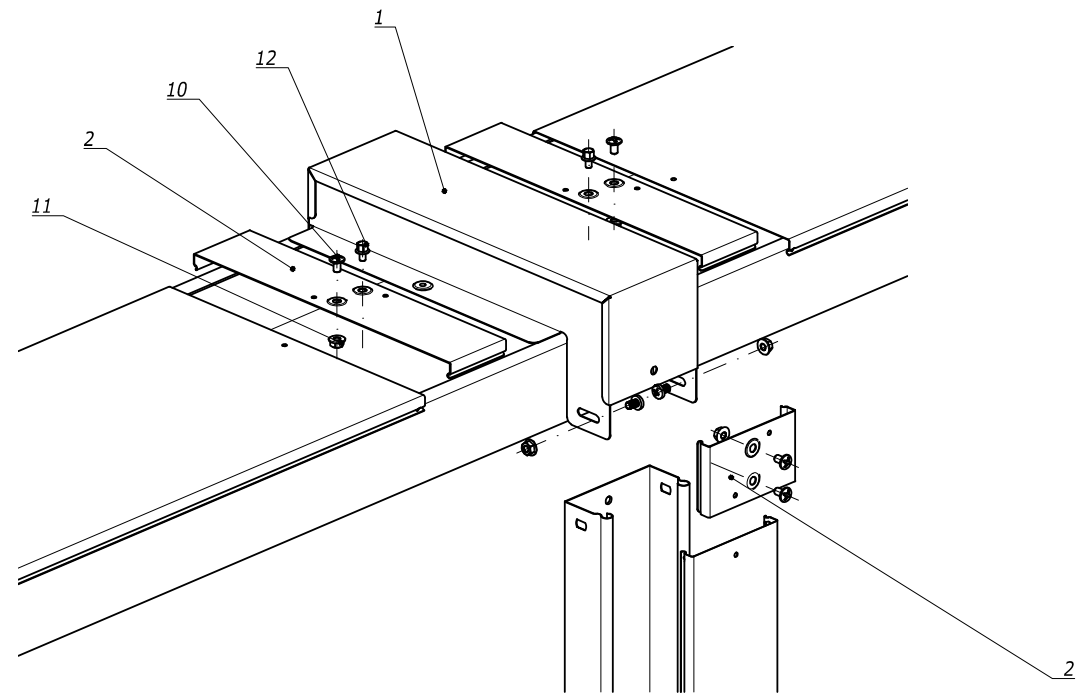
| Изм.     | Кол.уч           | Лист | №докум. | Подпись            | Дата       |
|----------|------------------|------|---------|--------------------|------------|
| Разраб.  | Асеев А.С.       |      |         | <i>[Signature]</i> | 13.09.2013 |
| Пров.    | Чередищенко Г.А. |      |         | <i>[Signature]</i> | 26.09.2013 |
| Н.контр. |                  |      |         |                    |            |

DKC-2014.S5.91

Угол вертикальный  
внешний  
Монтажный чертёж

| Стадия | Лист | Листов |
|--------|------|--------|
| Р      |      | 1      |

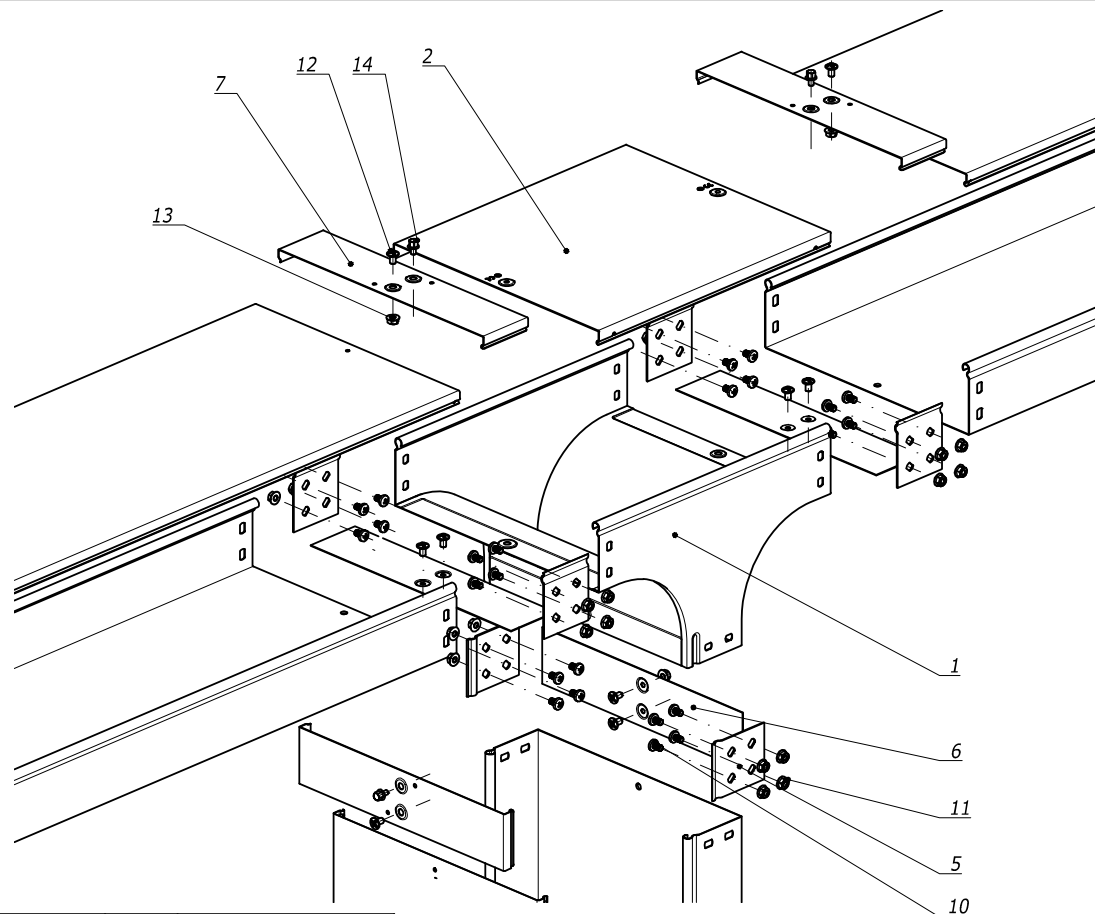
Формат А3



Взам. инв. №  
 Подпись и дата  
 Инв. № подл.

| Поз.                               | Наименование  | Код      | Кол. | Примечание |
|------------------------------------|---|----------|------|------------|
| <i>Комплектация для аксессуара</i> |   |          |      |            |
| 1                                  | Ответвитель - крышка Т-образный вертикальный вниз DDS |          | 1    |            |
| 2                                  | Накладка соединительная CGC                           |          | 3    |            |
| 10                                 | Винт с крестообразным шлицем М6х10                    | СМ010610 | 8    |            |
| 11                                 | Гайка с насечкой DIN 6923 М6                          | СМ100600 | 8    |            |
| 12                                 | Винт для электрического соединения М5х8               | СМ030508 | 2    |            |

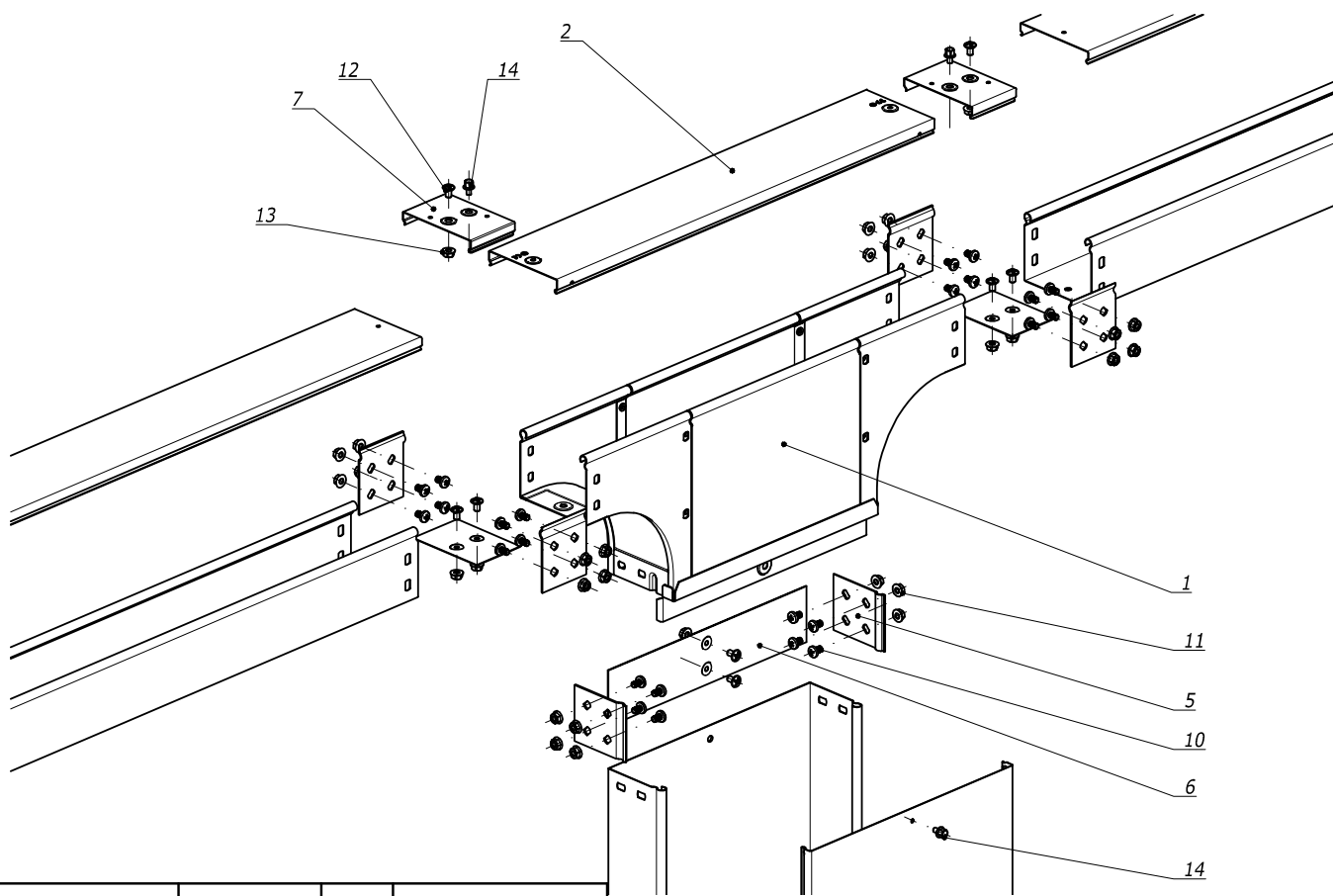
|   |                   |      |       |                    |            |
|---|-------------------|------|-------|--------------------|------------|
| <b>DKC-2014.S5.92</b>   |                   |      |       |                    |            |
| Изм.  | Кол.уч.           | Лист | №док. | Подпись            | Дата       |
| Разраб.   | Асеев А.С.        |      |       | <i>[Signature]</i> | 13.09.2013 |
| Пров.   | Чередниченко Г.А. |      |       | <i>[Signature]</i> | 26.09.2013 |
| Н.контр.  |                   |      |       |                    |            |
| Ответвитель - крышка<br>Т-образный вертикальный<br>вниз DDS<br>Монтажный чертёж |                   |      |       | Стадия             | Лист       |
|   |                   |      |       | Р                  | 1          |
|   |                   |      |       |                    |            |



| Поз.                               | Наименование                                     | Код      | Кол.   | Примечание |
|------------------------------------|--|----------|--------|------------|
| <i>Комплектация для аксессуара</i> |  |          |        |            |
| 1                                  | Ответвитель Т-образный вертикальный TD           |          | 1      |            |
| 5                                  | Пластина крепёжная GTO                           |          | 6      |            |
| 6                                  | Накладка соединительная CGB                      |          | 3      |            |
| 10                                 | Винт с крестообразным шлицем М6х10               | СМ010610 | пх12+6 |            |
| 11                                 | Гайка с насечкой DIN 6923 М6                     | СМ100600 | пх12+6 |            |
| <i>Комплектация для крышки</i>     |  |          |        |            |
| 2                                  | Крышка на ответвитель Т-образный вертикальный TD |          | 1      |            |
| 7                                  | Накладка соединительная CGC                      |          | 3      |            |
| 12                                 | Винт с крестообразным шлицем М6х10               | СМ010610 | 6      |            |
| 13                                 | Гайка с насечкой DIN 6923 М6                     | СМ100600 | 6      |            |
| 14                                 | Винт для электрического соединения М5х8          | СМ030508 | 1      |            |

п=1 для высоты борта (Н) 50 мм  
п=2 для высоты борта (Н) 80 мм и 100 мм

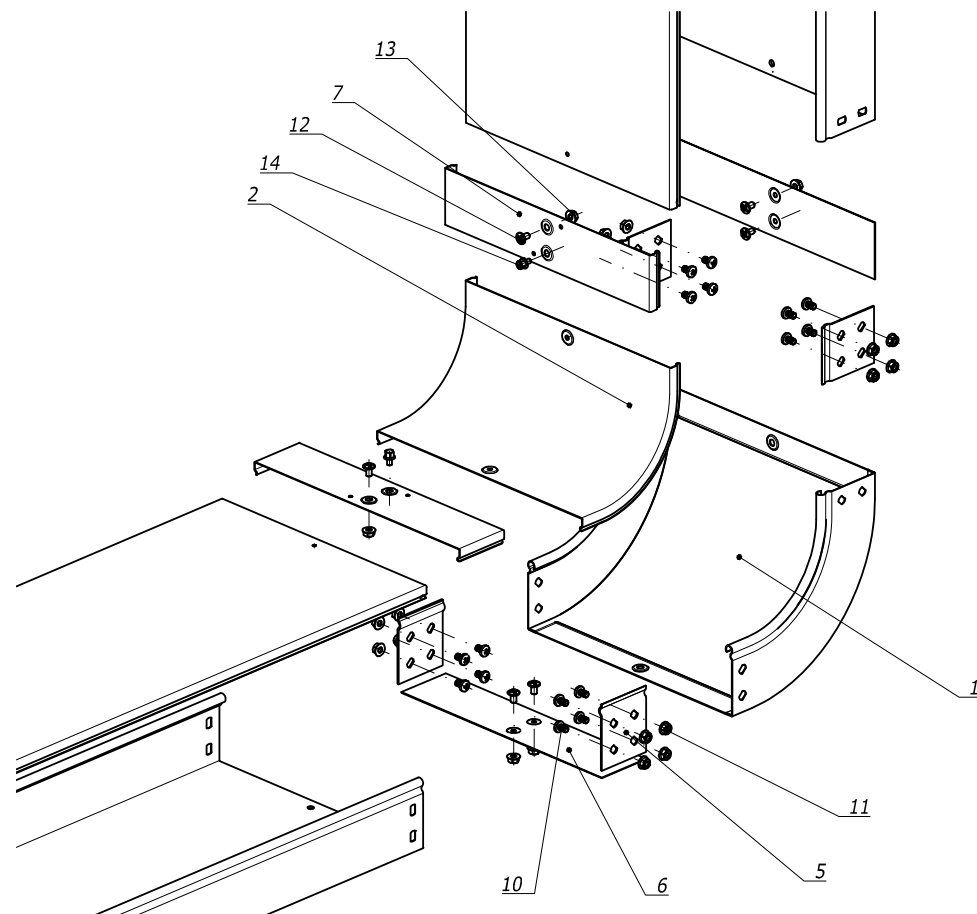
| DKC-2014.S5.93   |                  |      |        |                    |            |
|--|------------------|------|--------|--------------------|------------|
| Изм.   | Кол.уч           | Лист | №док.  | Подпись            | Дата       |
| Разраб.  | Асеев А.С.       |      |        | <i>Асеев</i>       | 13.09.2013 |
| Пров.  | Чередищенко Г.А. |      |        | <i>Чередищенко</i> | 26.09.2013 |
| Н.контр.   |                  |      |        |                    |            |
| <b>Ответвитель Т-образный<br/>вертикальный TD<br/>Монтажный чертёж</b> |                  |      |        |                    |            |
| Стадия   |                  | Лист | Листов |                    |            |
| Р  |                  | 1    | 1      |                    |            |
| <b>DKC</b>   |                  |      |        |                    |            |



| Поз.                               | Наименование                                      | Код      | Кол.   | Примечание |
|------------------------------------|---|----------|--------|------------|
| <i>Комплектация для аксессуара</i> |   |          |        |            |
| 1                                  | Ответвитель Т-образный вертикальный TDS/TDSA/TDSR |          | 1      |            |
| 5                                  | Пластина крепёжная GTO                            |          | 4      |            |
| 6                                  | Накладка соединительная CGB                       |          | 2      |            |
| 10                                 | Винт с крестообразным шлицем M6x10                | CM010610 | nx12+6 |            |
| 11                                 | Гайка с насечкой DIN 6923 M6                      | CM100600 | nx12+6 |            |
| <i>Комплектация для крышки</i>     |   |          |        |            |
| 2                                  | Ответвитель Т-образный вертикальный               |          | 1      |            |
| 7                                  | Накладка соединительная CGC                       |          | 2      |            |
| 12                                 | Винт с крестообразным шлицем M6x10                | CM010610 | 4      |            |
| 13                                 | Гайка с насечкой DIN 6923 M6                      | CM100600 | 4      |            |
| 14                                 | Винт для электрического соединения M5x8           | CM030508 | 3      |            |

n=1 для высоты борта (Н) 50 мм  
n=2 для высоты борта (Н) 80 мм и 100 мм

|   |                   |      |        |                    |            |
|---|-------------------|------|--------|--------------------|------------|
| <b>DKC-2014.S5.94</b>   |                   |      |        |                    |            |
| Изм.  | Кол.уч.           | Лист | № док. | Подпись            | Дата       |
| Разраб.   | Асеев А.С.        |      |        | <i>[Signature]</i> | 13.09.2013 |
| Пров.   | Чередишченко Г.А. |      |        | <i>[Signature]</i> | 26.09.2013 |
| Н.контр.  |                   |      |        |                    |            |
| <b>Ответвитель Т-образный вертикальный TDS/TDSA/TDSR</b><br><b>Монтажный чертёж</b> |                   |      |        |                    |            |
| Стадия  |                   | Лист | Листов |                    |            |
| Р   |                   |      | 1      |                    |            |
| <b>DKC</b>  |                   |      |        |                    |            |



| Взам. инв. № | Поз. | Наименование                              | Код      | Кол.  | Примечание |
|--------------|------|---|----------|-------|------------|
|              |      | <i>Комплектация для аксессуара</i>        |          |       |            |
|              | 1    | Угол вертикальный внутренний CS 45/ CS 90 |          | 1     |            |
|              | 5    | Пластина крепёжная GTO                    |          | 4     |            |
|              | 6    | Накладка соединительная CGB               |          | 2     |            |
|              | 10   | Винт с крестообразным шлицем M6x10        | CM010610 | пх8+4 |            |
|              | 11   | Гайка с насечкой DIN 6923 M6              | CM100600 | пх8+4 |            |
|              |      | <i>Комплектация для крышки</i>            |          |       |            |
|              | 2    | Крышка на угол вертикальный внутренний    |          | 1     |            |
|              | 7    | Накладка соединительная CGC               |          | 2     |            |
|              | 12   | Винт с крестообразным шлицем M6x10        | CM010610 | 4     |            |
|              | 13   | Гайка с насечкой DIN 6923 M6              | CM100600 | 4     |            |
|              | 14   | Винт для электрического соединения M5x8   | CM030508 | 2     |            |

п=1 для высоты борта (Н) 50 мм  
п=2 для высоты борта (Н) 80 мм и 100 мм

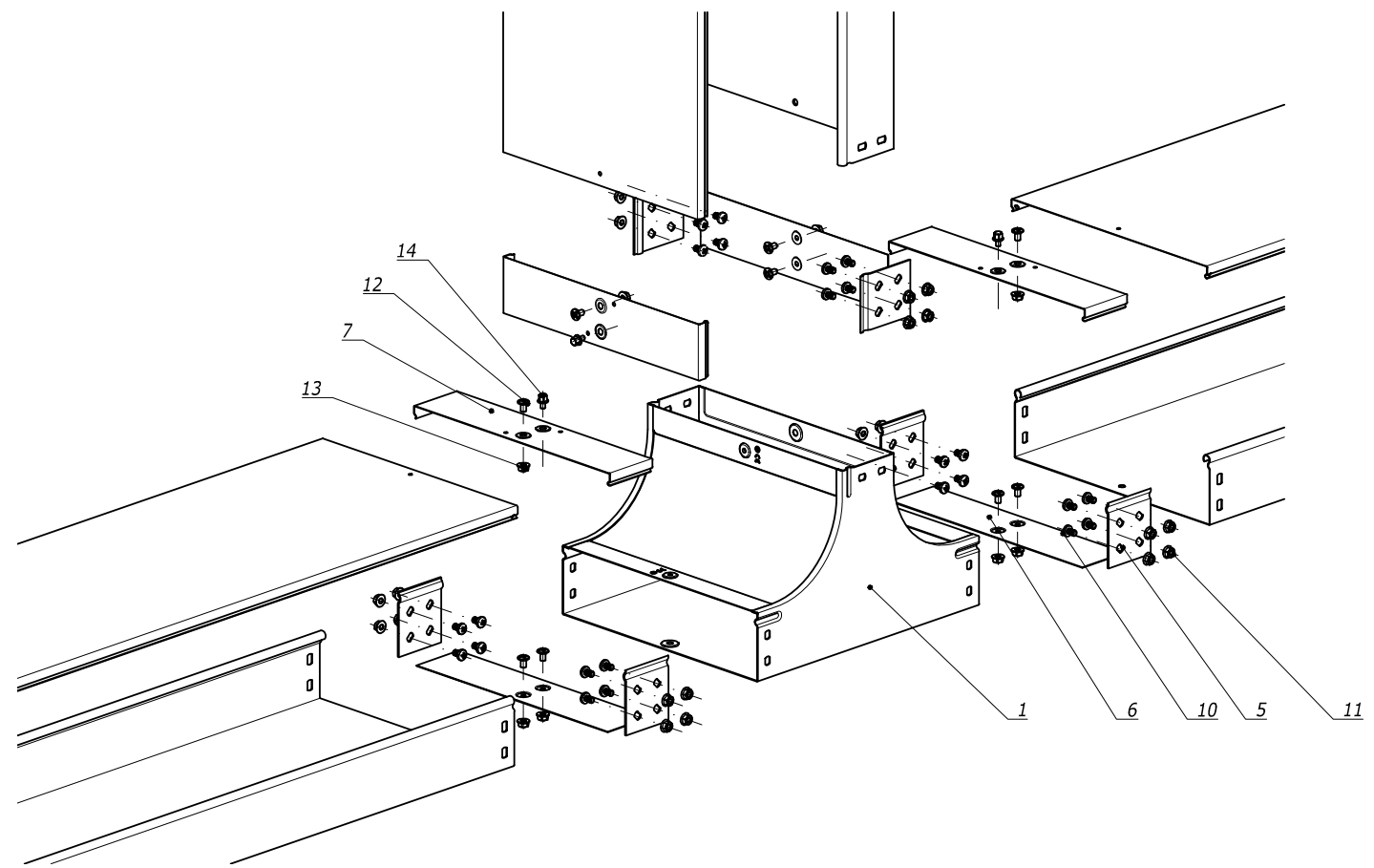
| Изм.     | Кол.уч           | Лист | №докум. | Подпись            | Дата       |
|----------|------------------|------|---------|--------------------|------------|
| Разраб.  | Асеев А.С.       |      |         | <i>[Signature]</i> | 13.09.2013 |
| Пров.    | Чередищенко Г.А. |      |         | <i>[Signature]</i> | 26.09.2013 |
| Н.контр. |                  |      |         |                    |            |

DKC-2014.S5.95

Угол вертикальный  
внутренний  
Монтажный чертёж

| Стадия | Лист | Листов |
|--------|------|--------|
| Р      |      | 1      |

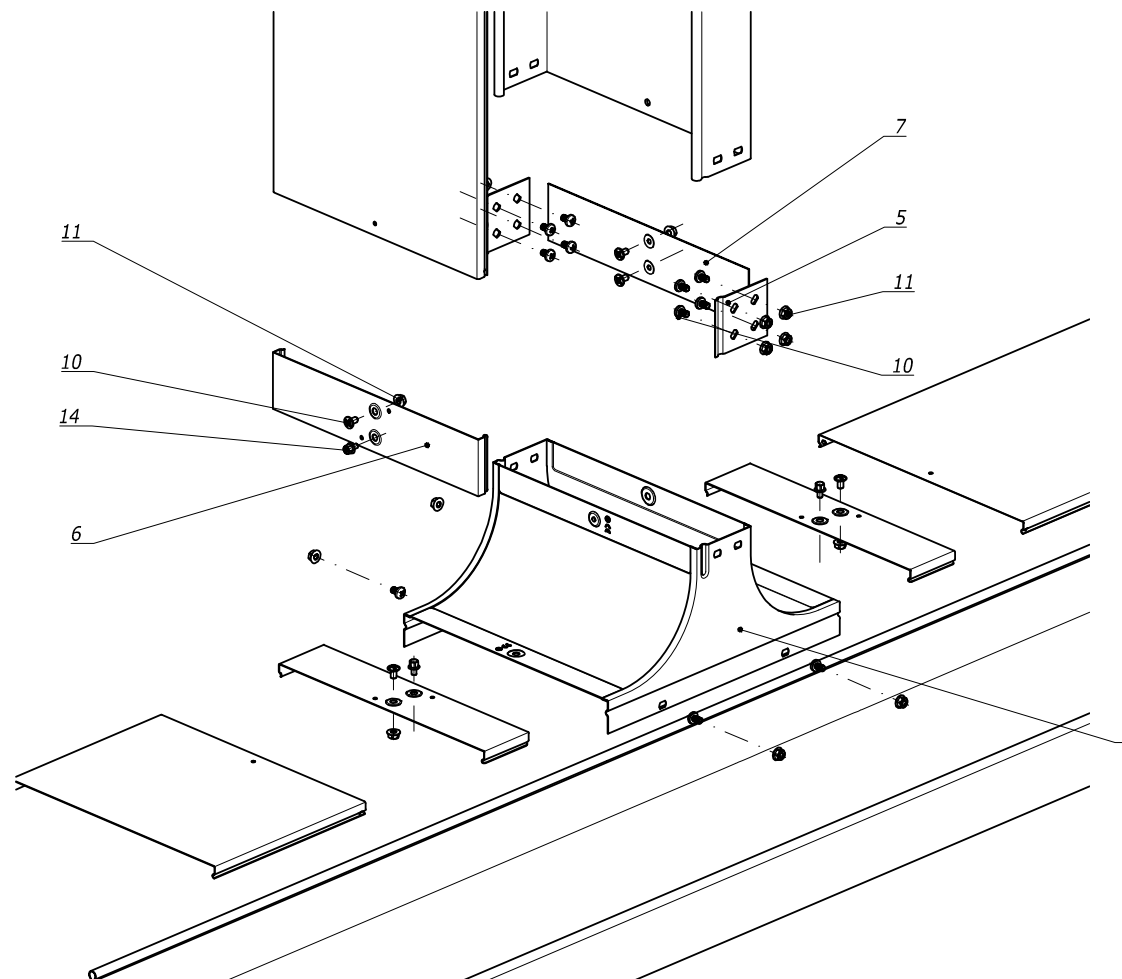
Формат А3



| Взам. инв. № | Поз. | Наименование                            | Код      | Кол.   | Примечание |
|--------------|------|---|----------|--------|------------|
|              |      | <u>Комплектация для аксессуара</u>      |          |        |            |
|              | 1    | Крышка -ответвитель TS                  |          | 1      |            |
|              | 5    | Пластина крепёжная GTO                  |          | 6      |            |
|              | 6    | Накладка соединительная CGB             |          | 3      |            |
|              | 10   | Винт с крестообразным шлицем M6x10      | CM010610 | nx12+6 |            |
|              | 11   | Гайка с насечкой DIN 6923 M6            | CM100600 | nx12+6 |            |
|              |      | <u>Комплектация для крышки</u>          |          |        |            |
|              | 7    | Накладка соединительная CGC             |          | 3      |            |
|              | 12   | Винт с крестообразным шлицем M6x10      | CM010610 | 6      |            |
|              | 13   | Гайка с насечкой DIN 6923 M6            | CM100600 | 6      |            |
|              | 14   | Винт для электрического соединения M5x8 | CM030508 | 3      |            |

n=1 для высоты борта (Н) 50 мм  
n=2 для высоты борта (Н) 80 мм и 100 мм

|                       |                   |      |       |                    |            |
|-----------------------|-------------------|------|-------|--------------------|------------|
| <b>DKC-2014.S5.96</b> |                   |      |       |                    |            |
| Изм.                  | Кол.уч.           | Лист | №док. | Подпись            | Дата       |
| Разраб.               | Асеев А.С.        |      |       | <i>[Signature]</i> | 13.09.2013 |
| Пров.                 | Чередишченко Г.А. |      |       | <i>[Signature]</i> | 26.09.2013 |
| Н.контр.              |                   |      |       |                    |            |
| <b>Ответвитель TS</b> |                   |      |       | Стадия             | Лист       |
| Монтажный чертёж      |                   |      |       | P                  | 1          |
| <b>DKC</b>            |                   |      |       | Листов             | 1          |



| Поз. | Наименование                            | Код      | Кол.   | Примечание |
|------|---|----------|--------|------------|
|      | <i>Комплектация для аксессуара</i>      |          |        |            |
| 1    | Крышка-ответвитель TS                   |          | 1      |            |
| 5    | Пластина крепёжная GTO                  |          | 2      |            |
| 6    | Накладка соединительная CGC             |          | 3      |            |
| 7    | Накладка соединительная CGB             |          | 1      |            |
| 10   | Винт с крестообразным шлицем M6x10      | CM010610 | пх4+12 |            |
| 11   | Гайка с насечкой DIN 6923 M6            | CM100600 | пх4+12 |            |
| 12   | Винт для электрического соединения M5x8 | CM030508 | 3      |            |

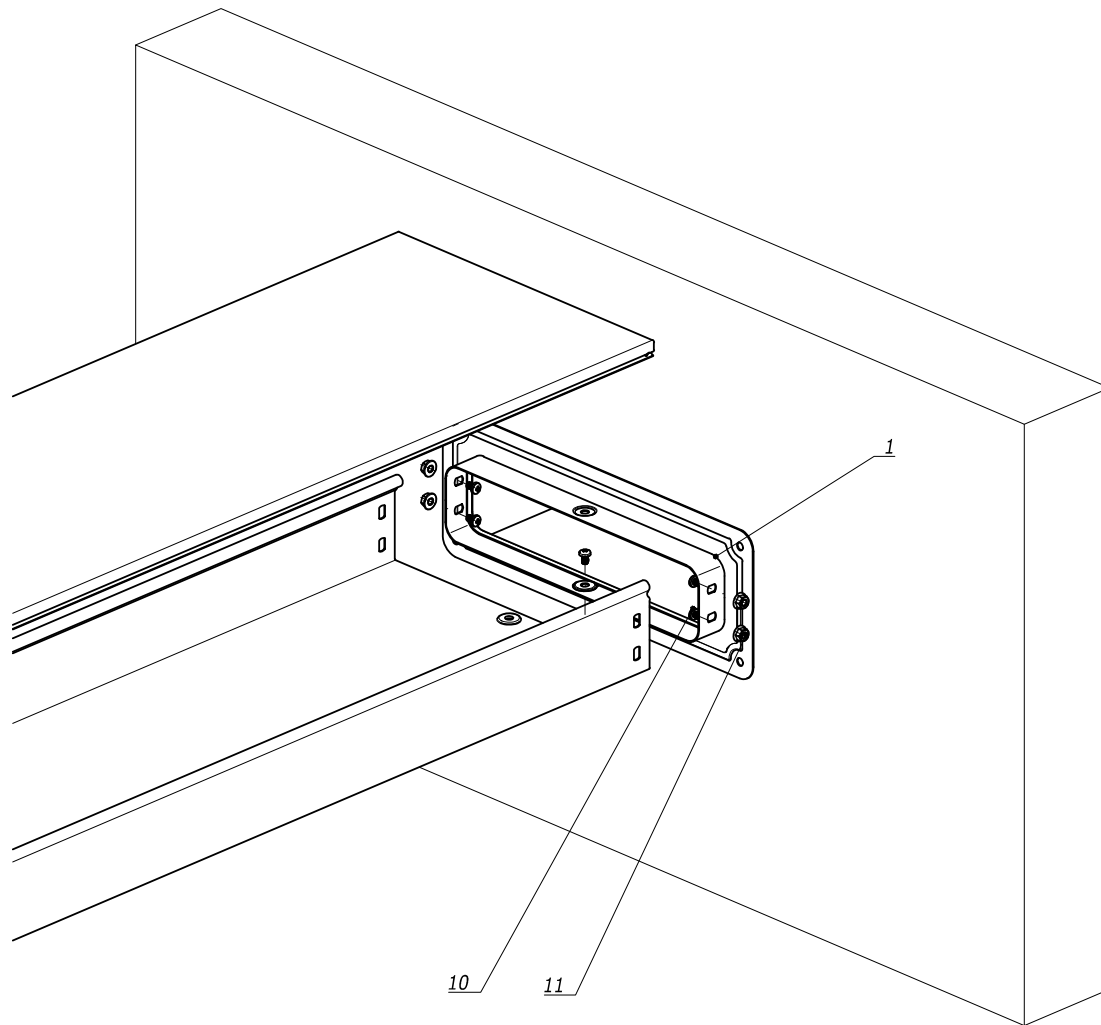
п=1 для высоты борта (Н) 50 мм  
п=2 для высоты борта (Н) 80 мм и 100 мм

| DKC-2014.S5.97 |                  |      |       |              |            |
|----------------|------------------|------|-------|--------------|------------|
| Изм.           | Кол.уч           | Лист | №док. | Подпись      | Дата       |
| Разраб.        | Асеев А.С.       |      |       | <i>Асеев</i> | 13.09.2013 |
| Пров.          | Чередиченко Г.А. |      |       | <i>Г.А.</i>  | 26.09.2013 |
| Н.контр.       |                  |      |       |              |            |

|                              |      |        |
|------------------------------|------|--------|
| <b>Крышка-ответвитель TS</b> |      |        |
| Стадия                       | Лист | Листов |
| Р                            |      | 1      |

**DKC**

Монтажный чертёж



n=1 для высоты борта (Н) 50 мм  
 n=2 для высоты борта (Н) 80 мм и 100 мм

|              |                |              |
|--------------|----------------|--------------|
| Инв. № подл. | Подпись и дата | Взам. инв. № |
|              |                |              |

| Поз. | Наименование                       | Код      | Кол.  | Примечание |
|------|------------------------------------|----------|-------|------------|
|      | Комплектация для аксессуара        |          |       |            |
| 1    | Фланец соединительный FR           |          | 1     |            |
| 10   | Винт с крестообразным шлицем М6х10 | СМ010610 | nх2+1 |            |
| 11   | Гайка с насечкой DIN 6923 М6       | СМ100600 | nх2+1 |            |

| Изм.     | Кол.уч.          | Лист | №док. | Подпись            | Дата       |
|----------|------------------|------|-------|--------------------|------------|
| Разраб.  | Асеев А.С.       |      |       | <i>[Signature]</i> | 13.09.2013 |
| Пров.    | Чередищенко Г.А. |      |       | <i>[Signature]</i> | 26.09.2013 |
| Н.контр. |                  |      |       |                    |            |

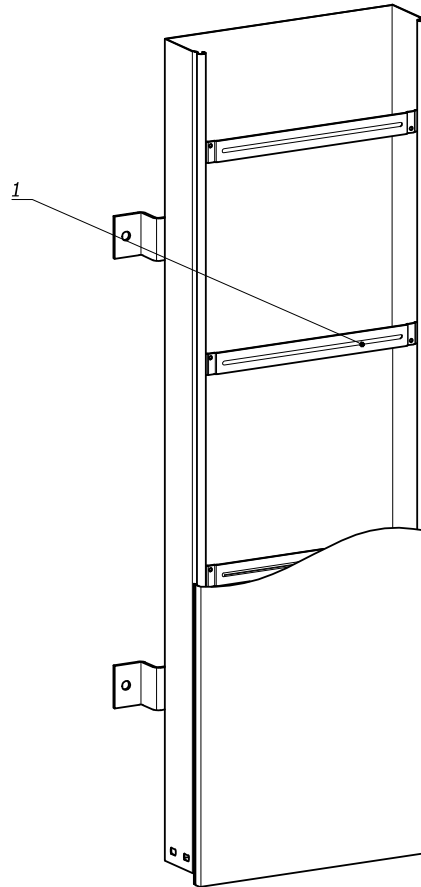
DKC-2014.S5.98

**Фланец  
соединительный FR**  
 Монтажный чертёж

| Стадия | Лист | Листов |
|--------|------|--------|
| Р      |      | 1      |







1. n=1 для высоты борта (Н) 50 мм  
n=2 для высоты борта (Н) 80 мм и 100 мм
2. Держатель кабеля TRC устанавливать путем защелкивания в подгиб лотка

|              |                |              |
|--------------|----------------|--------------|
| Инв. № подл. | Подпись и дата | Взам. инв. № |
|--------------|----------------|--------------|

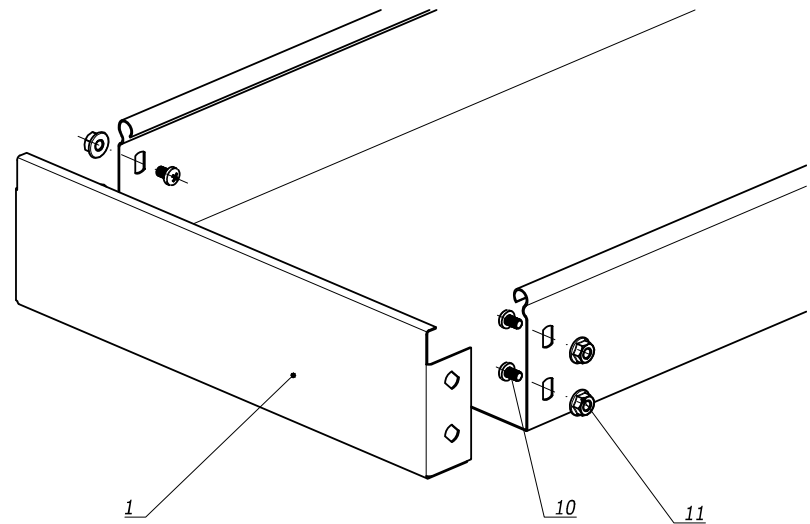
| Поз. | Наименование                       | Код | Кол. | Примечание |
|------|------------------------------------|-----|------|------------|
|      | <i>Комплектация для аксессуара</i> |     |      |            |
| 1    | Держатель кабеля TRC               |     | 1    |            |

| Изм.     | Кол.уч            | Лист | №док. | Подпись            | Дата       |
|----------|-------------------|------|-------|--------------------|------------|
| Разраб.  | Асеев А.С.        |      |       | <i>[Signature]</i> | 13.09.2013 |
| Пров.    | Чередниченко Г.А. |      |       | <i>[Signature]</i> | 26.09.2013 |
| Н.контр. |                   |      |       |                    |            |

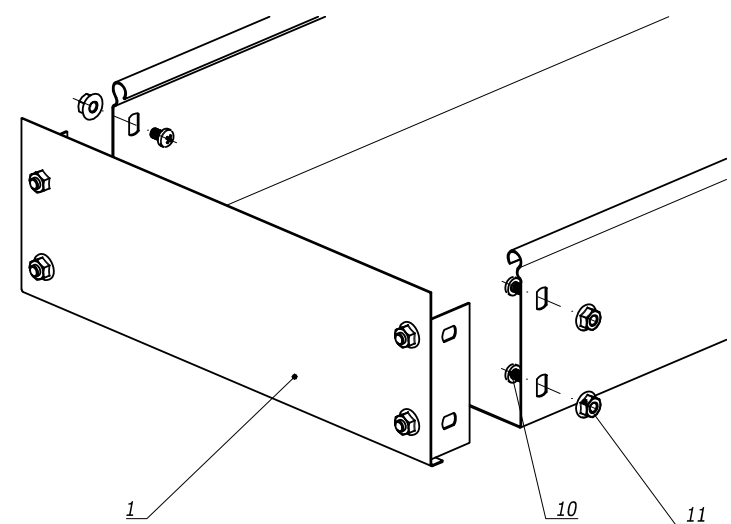
|                         |            |                         |
|-------------------------|------------|-------------------------|
| <b>DKC-2014.S5.99</b>   |            |                         |
| <b>Держатель кабеля</b> | <b>TRC</b> | <b>Монтажный чертёж</b> |
| <b>DKC</b>              |            |                         |

| Стадия | Лист | Листов |
|--------|------|--------|
| Р      |      | 1      |

Цельная заглушка



Сборная заглушка

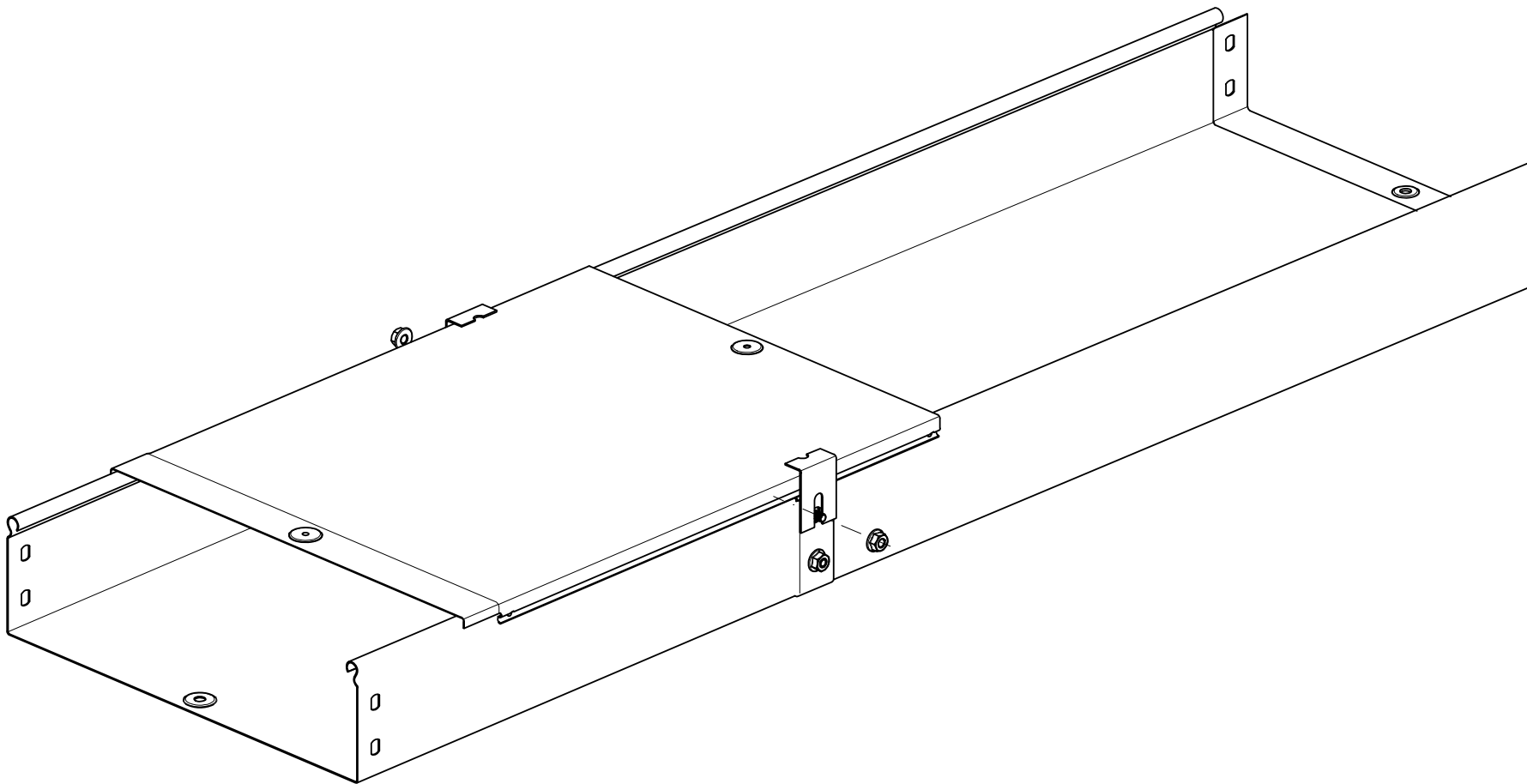


n=1 для высоты борта (Н) 50 мм  
 n=2 для высоты борта (Н) 80 мм и 100 мм

Инв. № подл. Подпись и дата Взам. инв. №

| Поз. | Наименование                       | Код       | Кол. | Примечание |
|------|------------------------------------|-----------|------|------------|
|      | Комплектация для аксессуара        |           |      |            |
| 1    | Заглушка ТС                        |           | 1    |            |
| 10   | Винт с крестообразным шлицем М6х10 | СМ 010610 | пх2  |            |
| 11   | Гайка с насечкой DIN 6923 М6       | СМ 100600 | пх2  |            |

|                        |                   |      |       |                    |            |
|------------------------|-------------------|------|-------|--------------------|------------|
| <b>DKC-2014.S5.100</b> |                   |      |       |                    |            |
| Изм.                   | Кол.уч            | Лист | №док. | Подпись            | Дата       |
| Разраб.                | Асеев А.С.        |      |       | <i>[Signature]</i> | 13.09.2013 |
| Пров.                  | Чередишченко Г.А. |      |       | <i>[Signature]</i> | 26.09.2013 |
| Н.контр.               |                   |      |       |                    |            |
| <b>Заглушка ТС</b>     |                   |      |       | Стадия             | Лист       |
| Монтажный чертёж       |                   |      |       | Р                  | 1          |
|                        |                   |      |       |                    |            |



Устанавливать держатель на стык лотков, зафиксировав гайкой.

Инв. № подл. Подпись и дата. Взам. инв. №

| Поз. | Наименование                | Код | Кол. | Примечание |
|------|-----------------------------|-----|------|------------|
|      | Комплектация для аксессуара |     |      |            |
| 1    | Держатель крышки            |     | 2    |            |

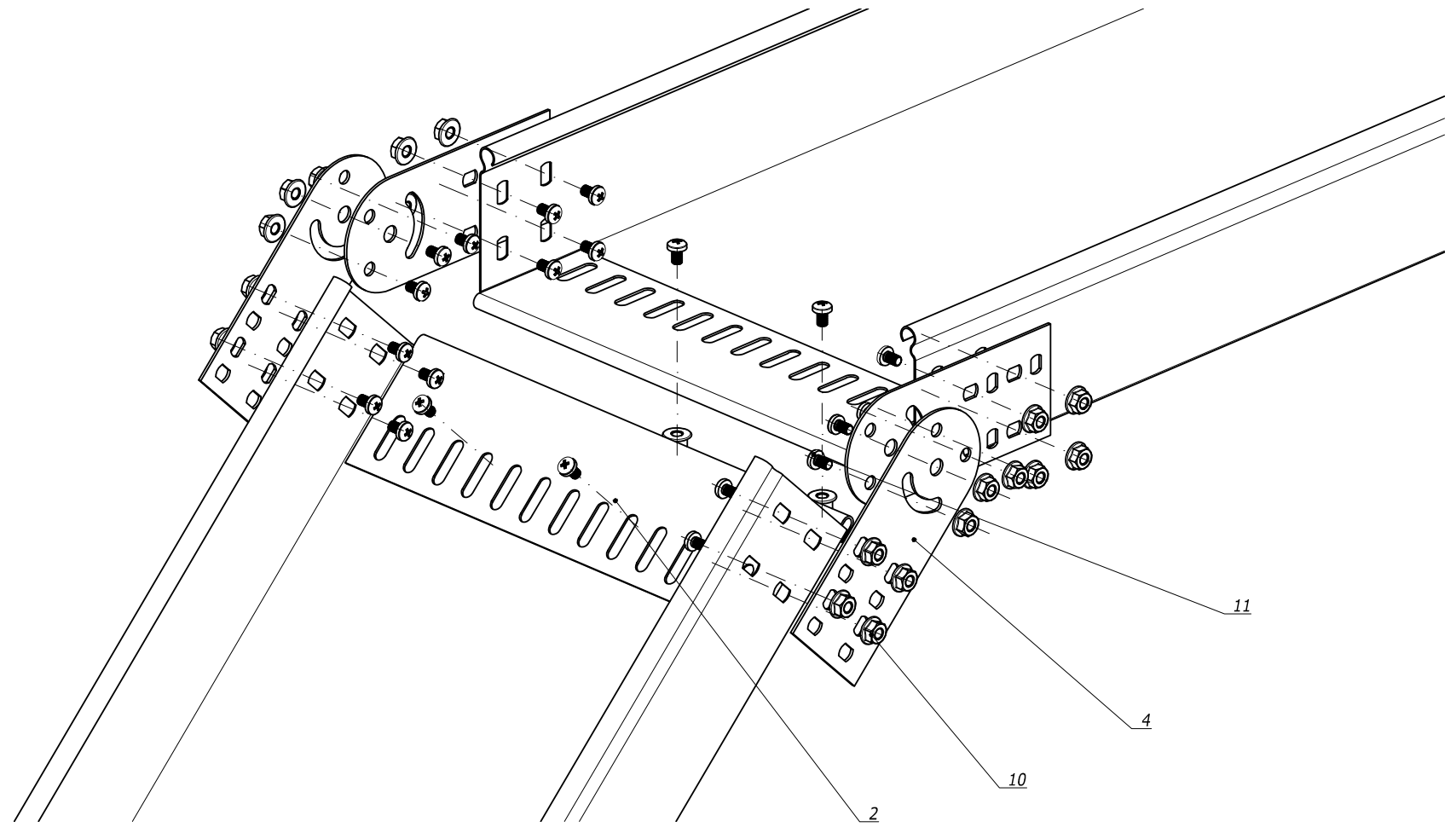
| Изм.     | Кол.уч            | Лист | №доку. | Подпись      | Дата       |
|----------|-------------------|------|--------|--------------|------------|
| Разраб.  | Асеев А.С.        |      |        | <i>Асеев</i> | 13.09.2013 |
| Пров.    | Чередишченко Г.А. |      |        | <i>Г.А.</i>  | 26.09.2013 |
| Н.контр. |                   |      |        |              |            |

DKC-2014.S5.101

**Держатель крышки**  
Монтажный чертёж

| Стадия | Лист | Листов |
|--------|------|--------|
| Р      |      | 1      |

**DKC**

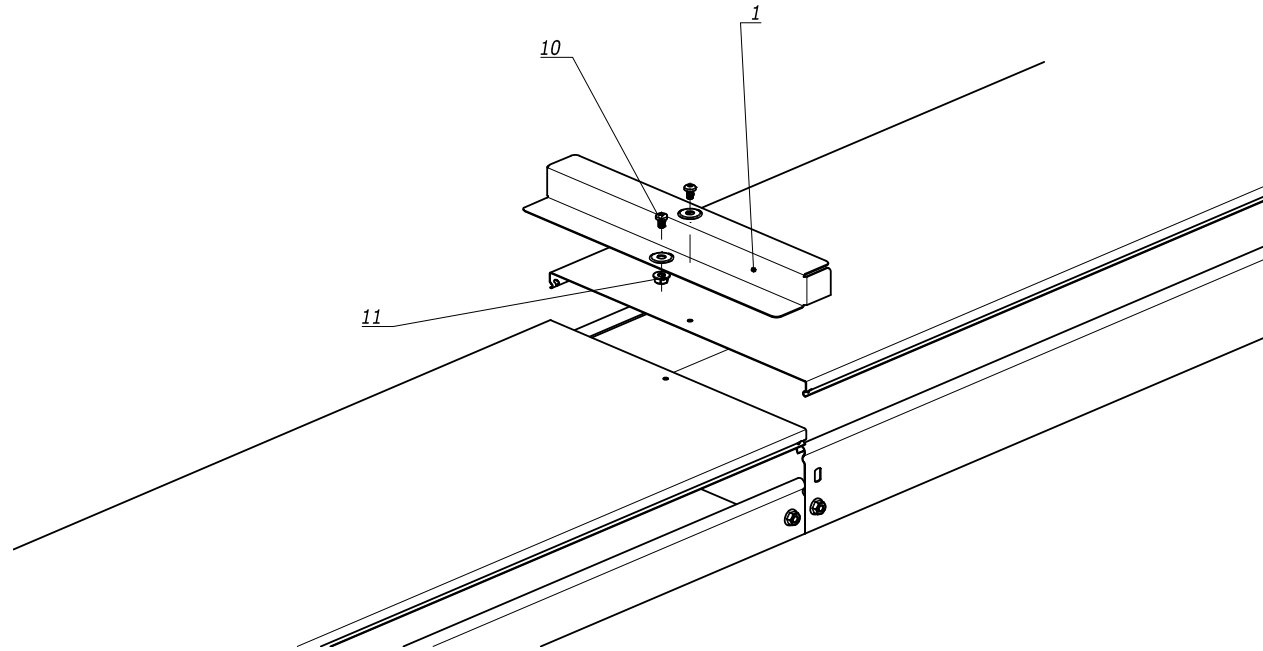


Инв. № подл. Подпись и дата Взам. инв. №

| Поз. | Наименование                       | Код      | Кол.  | Примечание                            |
|------|------------------------------------|----------|-------|---------------------------------------|
|      | <i>Комплектация для аксессуара</i> |          |       |                                       |
| 1    | Соединитель лотков шарнирный GSV   |          | 4     |                                       |
| 2    | Защитная пластина RP               |          |       | Количество определяется шириной лотка |
| 10   | Винт с крестообразным шлицем М6х10 | СМ010610 | пх8+8 |                                       |
| 11   | Гайка с насечкой DIN 6923 М6       | СМ100600 | пх8+8 |                                       |

п=1 для высоты борта (Н) 50 мм  
 п=2 для высоты борта (Н) 80 мм и 100 мм

|  |                  |      |       |                    |            |
|--|------------------|------|-------|--------------------|------------|
| <b>DKC-2014.S5.102</b>                 |                  |      |       |                    |            |
| Изм.                                   | Кол.уч.          | Лист | №док. | Подпись            | Дата       |
| Разраб.                                | Асеев А.С.       |      |       | <i>[Signature]</i> | 13.09.2013 |
| Пров.                                  | Чередищенко Г.А. |      |       | <i>[Signature]</i> | 26.09.2013 |
| Н.контр.                               |                  |      |       |                    |            |
| <b>Шарнирное изменение угла трассы</b> |                  |      |       | Стадия             | Лист       |
| <b>Монтажный чертёж</b>                |                  |      |       | Р                  | 1          |
| <b>DKC</b>                             |                  |      |       |                    |            |



|              |                |              |
|--------------|----------------|--------------|
| Инв. № подл. | Подпись и дата | Взам. инв. № |
|              |                |              |

| Поз. | Наименование                       | Код      | Кол. | Примечание |
|------|------------------------------------|----------|------|------------|
|      | Комплектация для аксессуара        |          |      |            |
| 1    | Переходник по высоте RB            |          | 1    |            |
| 10   | Винт с крестообразным шлицем М6х10 | СМ010610 | 2    |            |
| 11   | Гайка с насечкой DIN 6923 М6       | СМ100600 | 2    |            |

| Изм.     | Кол.уч.           | Лист | №док. | Подпись      | Дата       |
|----------|-------------------|------|-------|--------------|------------|
| Разраб.  | Асеев А.С.        |      |       | <i>Асеев</i> | 13.09.2013 |
| Пров.    | Чередниченко Г.А. |      |       | <i>Г.А.</i>  | 26.09.2013 |
| Н.контр. |                   |      |       |              |            |

DKC-2014.S5.103

**Переходник по  
высоте RB**  
Монтажный чертёж

| Стадия | Лист | Листов |
|--------|------|--------|
| Р      |      | 1      |



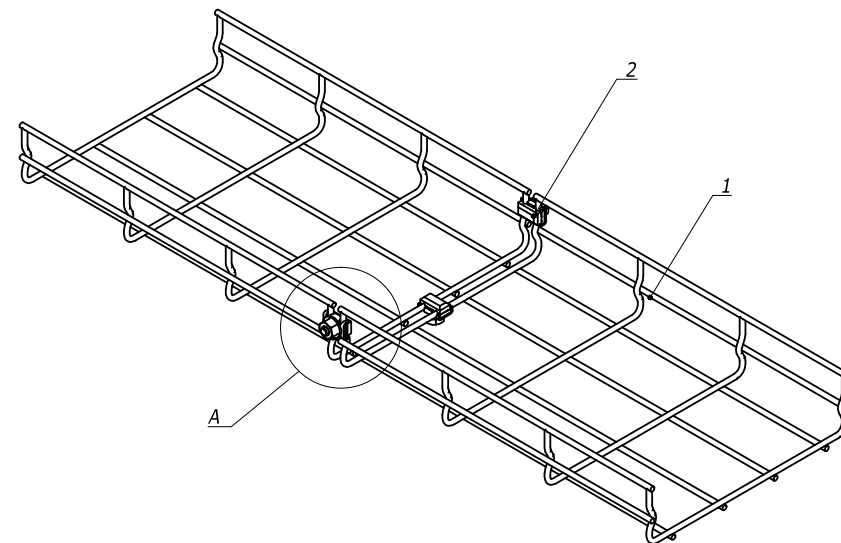
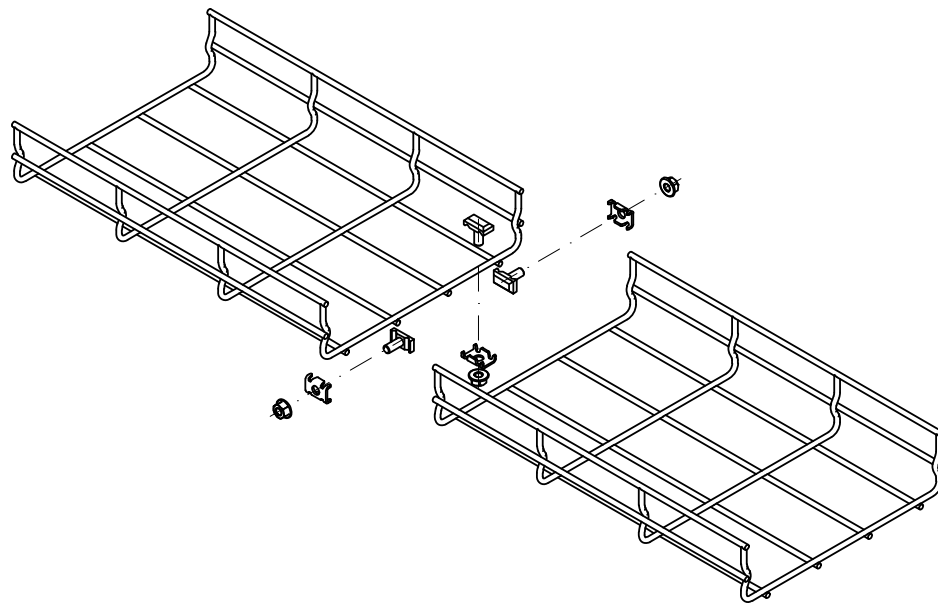


Таблица 1

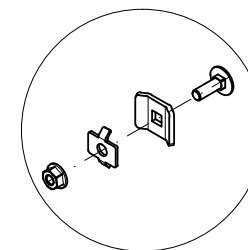
| Типоразмер лотка | Комплект метизов №1 или №3, кол. |
|------------------|----------------------------------|
| 30x50            | 2                                |
| 30x100           | 3                                |
| 30x150           | 3                                |
| 30x200           | 3                                |
| 30x300           | 4                                |
| 30x400           | 4                                |
| 30x500           | 4                                |
| 30x600           | 5                                |

| Типоразмер лотка | Комплект метизов №1 или №3, кол. |
|------------------|----------------------------------|
| 50x50            | 2                                |
| 50x100           | 3                                |
| 50x150           | 3                                |
| 50x200           | 3                                |
| 50x300           | 4                                |
| 50x400           | 4                                |
| 50x500           | 4                                |
| 50x600           | 5                                |

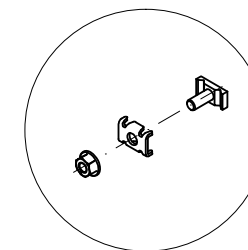
| Типоразмер лотка | Комплект метизов №1 или №3, кол. |
|------------------|----------------------------------|
| 80x80            | 3                                |
| 80x100           | 3                                |
| 80x150           | 3                                |
| 80x200           | 3                                |
| 80x300           | 4                                |
| 80x400           | 4                                |
| 80x500           | 5                                |
| 80x600           | 5                                |

| Типоразмер лотка | Комплект метизов №1 или №3, кол. |
|------------------|----------------------------------|
| 100x100          | 3                                |
| 100x150          | 3                                |
| 100x200          | 3                                |
| 100x300          | 4                                |
| 100x400          | 5                                |
| 100x500          | 5                                |
| 100x600          | 5                                |

Комплект метизов №1 (СМ350001)



Комплект метизов №3 (СМ350003)



Инв. № подл. Подпись и дата Взам. инв. №

| Поз. | Наименование               | Код                   | Кол.        | Примечание |
|------|----------------------------|-----------------------|-------------|------------|
| 1    | Лоток проволочный          |                       |             |            |
| 2    | Комплект метизов №1 или №3 | СМ350001/<br>СМ350003 | см. табл. 1 |            |

| Изм.     | Кол.уч.          | Лист | № док. | Подпись | Дата       |
|----------|------------------|------|--------|---------|------------|
| Разраб.  | Асеев А.С.       |      |        |         | 13.09.2013 |
| Пров.    | Чередищенко Г.А. |      |        |         | 25.09.2013 |
| Н.контр. |                  |      |        |         |            |

DKC-2014.F5.110

Соединение лотков

Монтажный чертёж

| Стадия | Лист | Листов |
|--------|------|--------|
| Р      |      | 1      |



Формат А3

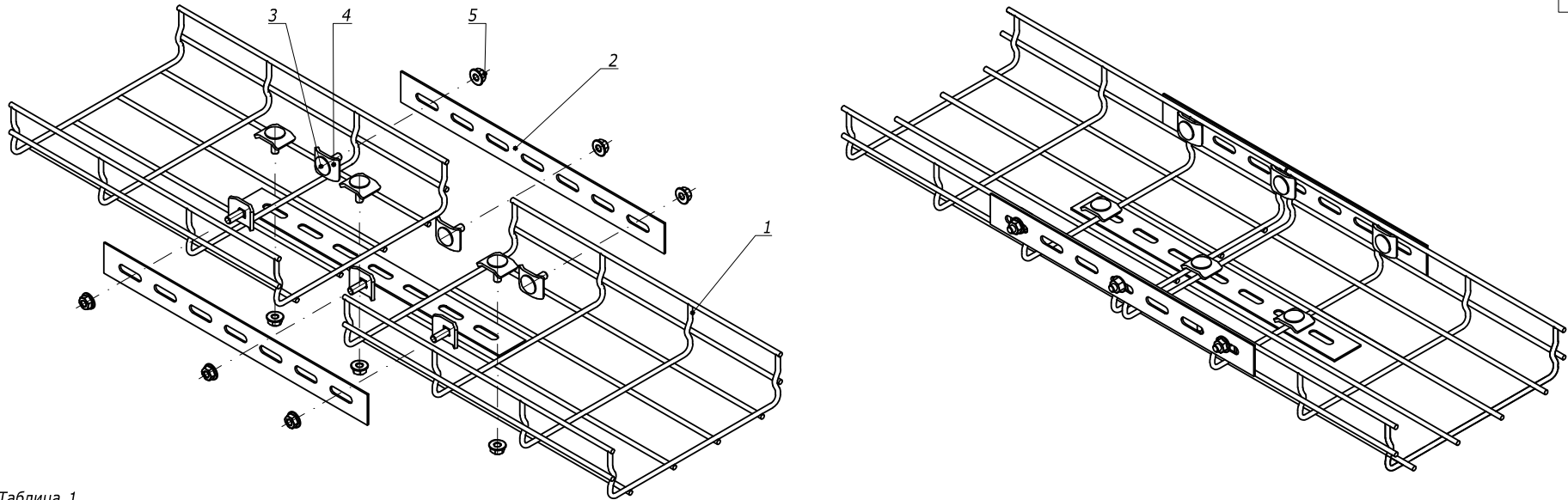


Таблица 1

| Типоразмер лотка | Соединитель с семью отверстиями, шт. | Набор метизов, кол. | Типоразмер лотка | Соединитель с семью отверстиями, шт. | Набор метизов, кол. | Типоразмер лотка | Соединитель с семью отверстиями, шт. | Набор метизов, кол. | Типоразмер лотка | Соединитель с семью отверстиями, шт. | Набор метизов, кол. |
|------------------|--------------------------------------|---------------------|------------------|--------------------------------------|---------------------|------------------|--------------------------------------|---------------------|------------------|--------------------------------------|---------------------|
| 30x50            | 2                                    | 4                   | 50x50            | 2                                    | 4                   | 80x80            | 3                                    | 6                   | 100x100          | 2                                    | 6                   |
| 30x100           | 2                                    | 4                   | 50x100           | 2                                    | 4                   | 80x100           | 3                                    | 6                   | 100x150          | 2                                    | 6                   |
| 30x150           | 3                                    | 6                   | 50x150           | 3                                    | 6                   | 80x150           | 3                                    | 6                   | 100x200          | 2                                    | 6                   |
| 30x200           | 3                                    | 6                   | 50x200           | 3                                    | 6                   | 80x200           | 3                                    | 6                   | 100x300          | 2                                    | 6                   |
| 30x300           | 3                                    | 6                   | 50x300           | 3                                    | 6                   | 80x300           | 3                                    | 6                   | 100x400          | 2                                    | 8                   |
| 30x400           | 3                                    | 6                   | 50x400           | 3                                    | 6                   | 80x400           | 3                                    | 6                   | 100x500          | 2                                    | 8                   |
| 30x500           | 3                                    | 6                   | 50x500           | 4                                    | 8                   | 80x500           | 4                                    | 8                   | 100x600          | 2                                    | 8                   |
| 30x600           | 3                                    | 6                   | 50x600           | 4                                    | 8                   | 80x600           | 4                                    | 8                   |                  |                                      |                     |

Изм. № подл. Подпись и дата. Взам. инв. №

| Поз. | Наименование                    | Код      | Кол.        | Примечание |
|------|---------------------------------|----------|-------------|------------|
| 1    | Лоток проволочный               |          |             |            |
| 2    | Соединитель с семью отверстиями | FC34247  | см. табл. 1 |            |
|      | Набор метизов :                 |          |             |            |
| 3    | Винт DIN 603 M6x20              | CM050620 | см. табл. 1 |            |
| 4    | Шайба                           | CM170600 | см. табл. 1 |            |
| 5    | Гайка с насечкой DIN 6923 M6    | CM100600 | см. табл. 1 |            |

| Изм.     | Кол.уч.           | Лист | №докум. | Подпись      | Дата       |
|----------|-------------------|------|---------|--------------|------------|
| Разраб.  | Асеев А.С.        |      |         | <i>Асеев</i> | 03.09.2013 |
| Пров.    | Чередниченко Г.А. |      |         | <i>Г.А.</i>  | 25.09.2013 |
| Н.контр. |                   |      |         |              |            |

DKC-2014.F5.111

Соединение лотков  
полосой  
Монтажный чертёж

| Стадия | Лист | Листов |
|--------|------|--------|
| Р      |      | 1      |

Формат А3

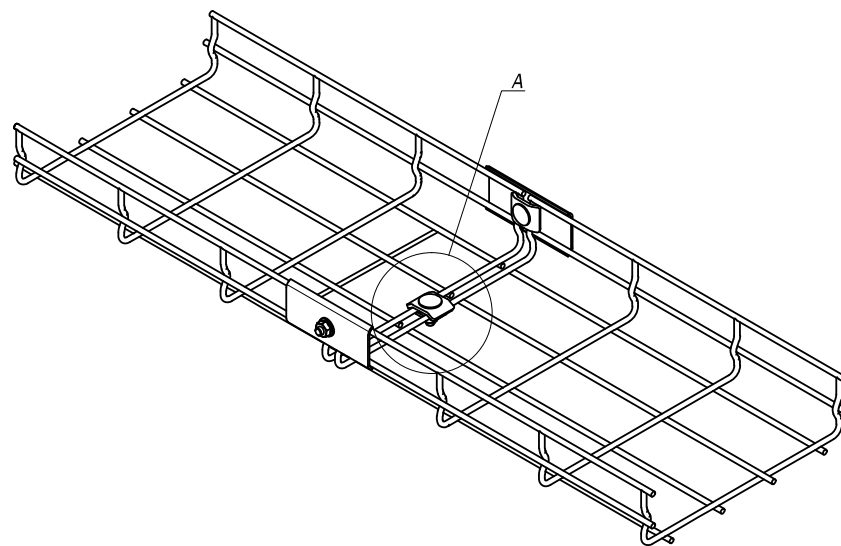
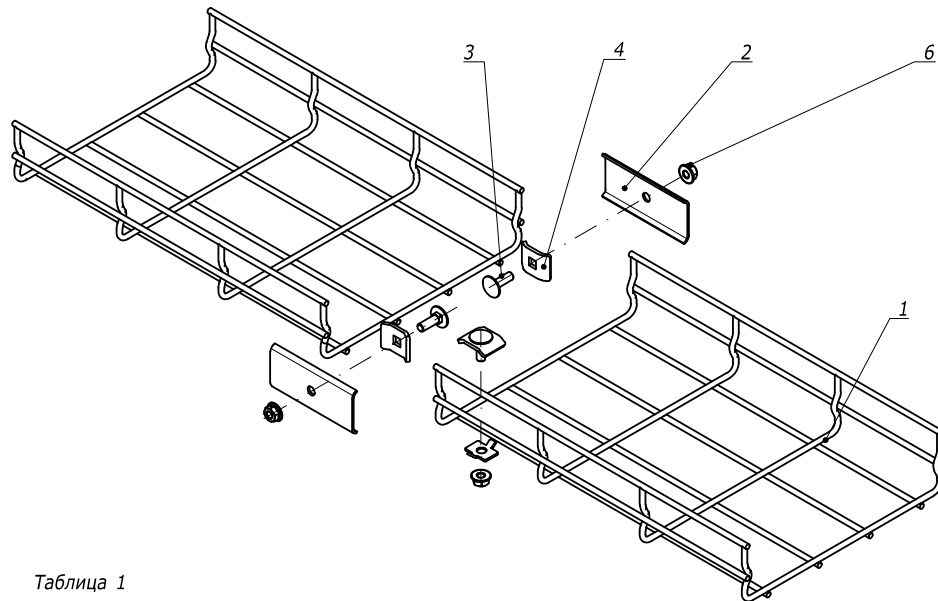
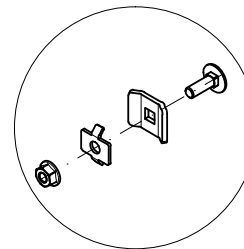


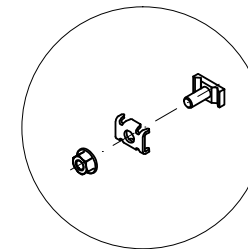
Таблица 1

| Типоразмер лотка | Комплект метизов №1 или №3, кол. | Типоразмер лотка | Комплект метизов №1 или №3, кол. | Типоразмер лотка | Комплект метизов №1 или №3, кол. |
|------------------|----------------------------------|------------------|----------------------------------|------------------|----------------------------------|
| 50x50            | 0                                | 80x80            | 0                                | 100x100          | 1                                |
| 50x100           | 0                                | 80x100           | 1                                | 100x150          | 1                                |
| 50x150           | 1                                | 80x150           | 1                                | 100x200          | 1                                |
| 50x200           | 1                                | 80x200           | 1                                | 100x300          | 2                                |
| 50x300           | 1                                | 80x300           | 2                                | 100x400          | 3                                |
| 50x400           | 2                                | 80x400           | 2                                | 100x500          | 3                                |
| 50x500           | 2                                | 80x500           | 3                                | 100x600          | 3                                |
| 50x600           | 3                                | 80x600           | 3                                |                  |                                  |

A  
Комплект метизов №1 (СМ350001)



A  
Комплект метизов №3 (СМ350003)



Взам. инв. №

Подпись и дата

Инв. № подл.

| Поз. | Наименование                 | Код                    | Кол.        | Примечание |
|------|------------------------------|------------------------|-------------|------------|
| 1    | Лоток проволочный            |                        |             |            |
| 2    | Пластина соединительная      | FC37006                | 2           |            |
| 3    | Комплект №1 или №3           | СМ 350001/<br>СМ350003 | см. табл. 1 |            |
| 4    | Винт DIN 603 М6х20           | СМ 050620              | 2           |            |
| 5    | Шайба                        | СМ 170600              | 2           |            |
| 6    | Гайка с насечкой DIN 6923 М6 | СМ 100600              | 2           |            |

|                                    |                   |      |        |                    |            |
|------------------------------------|-------------------|------|--------|--------------------|------------|
| <b>DKC-2014.F5.112</b>             |                   |      |        |                    |            |
| Изм.                               | Кол.уч.           | Лист | № док. | Подпись            | Дата       |
| Разраб.                            | Асеев А.С.        |      |        | <i>[Signature]</i> | 13.09.2013 |
| Пров.                              | Чередниченко Г.А. |      |        | <i>[Signature]</i> | 25.09.2013 |
| Н.контр.                           |                   |      |        |                    |            |
| <b>Соединение лотков пластиной</b> |                   |      |        | Стадия             | Лист       |
| <b>Монтажный чертёж</b>            |                   |      |        | Р                  | 1          |
| <b>DKC</b>                         |                   |      |        |                    |            |



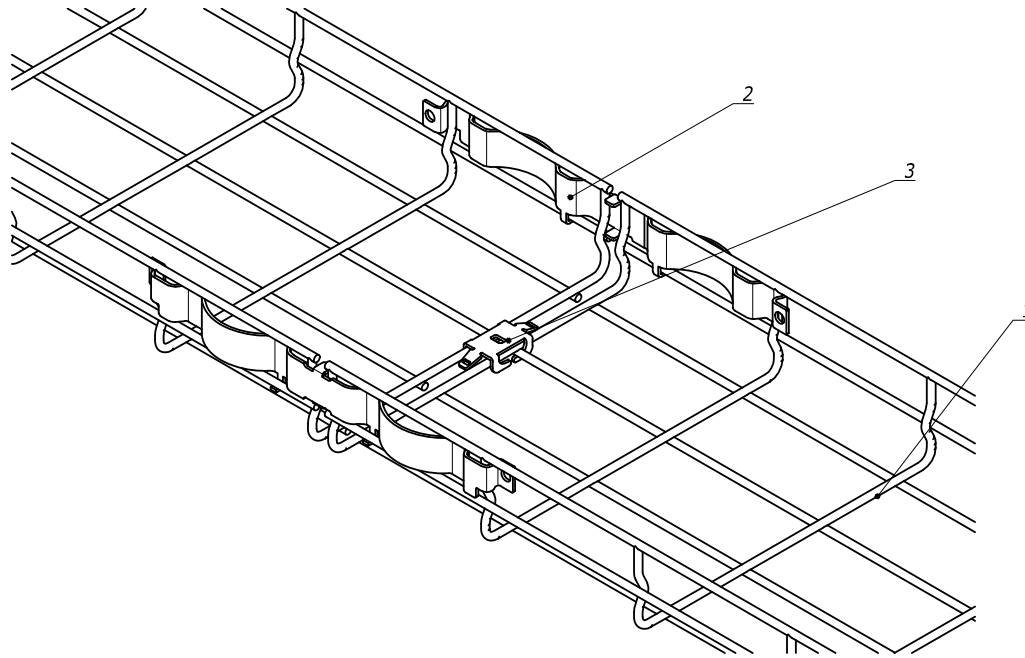


Таблица 1

| Типоразмер лотка | Зажим безвинтовой, шт. |
|------------------|------------------------|
| 30x50            | 0                      |
| 30x100           | 0                      |
| 30x150           | 1                      |
| 30x200           | 1                      |
| 30x300           | 1                      |
| 30x400           | 2                      |
| 30x500           | 2                      |
| 30x600           | 2                      |

| Типоразмер лотка | Зажим безвинтовой, шт. |
|------------------|------------------------|
| 50x50            | 0                      |
| 50x100           | 0                      |
| 50x150           | 1                      |
| 50x200           | 1                      |
| 50x300           | 1                      |
| 50x400           | 2                      |
| 50x500           | 2                      |
| 50x600           | 2                      |

| Типоразмер лотка | Зажим безвинтовой, шт. |
|------------------|------------------------|
| 80x80            | 0                      |
| 80x100           | 1                      |
| 80x150           | 1                      |
| 80x200           | 1                      |
| 80x300           | 2                      |
| 80x400           | 2                      |
| 80x500           | 2                      |
| 80x600           | 2                      |

| Типоразмер лотка | Зажим безвинтовой, шт. |
|------------------|------------------------|
| 100x100          | 1                      |
| 100x150          | 1                      |
| 100x200          | 1                      |
| 100x300          | 2                      |
| 100x400          | 2                      |
| 100x500          | 2                      |
| 100x600          | 2                      |

Инов. № подл. Подпись и дата Взам. инв. №

| Поз. | Наименование          | Код     | Кол.        | Примечание |
|------|-----------------------|---------|-------------|------------|
| 1    | Лоток проволочный     |         |             |            |
| 2    | Крепление безвинтовое | FC37304 | 2           |            |
| 3    | Зажим безвинтовой     | FC37307 | см. табл. 1 |            |

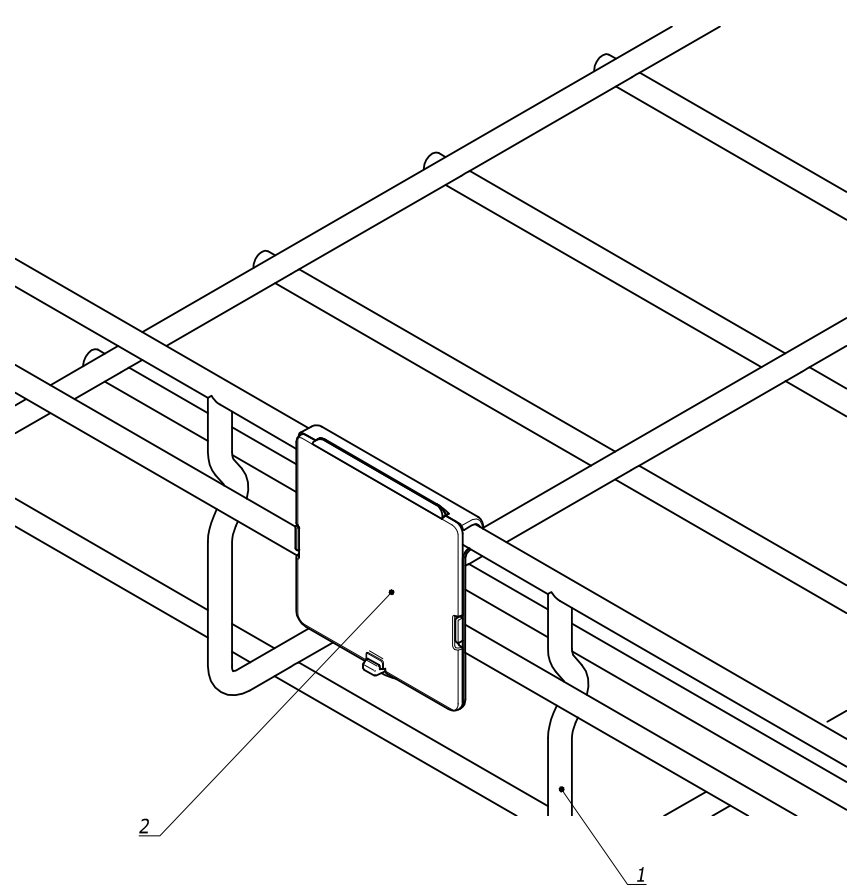
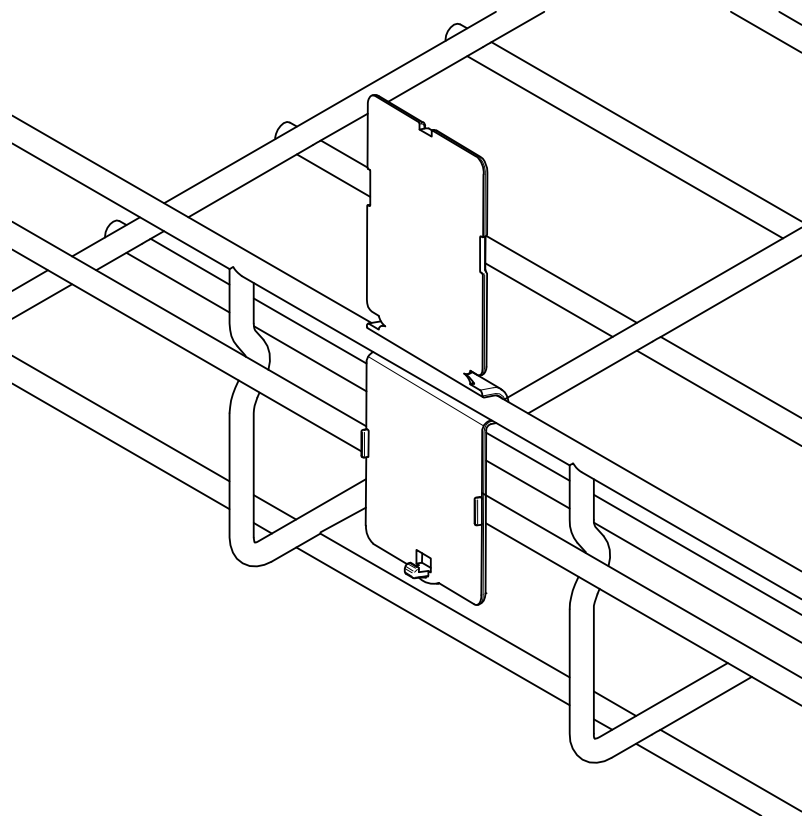
| Изм.     | Кол.уч            | Лист | №док. | Подпись      | Дата       |
|----------|-------------------|------|-------|--------------|------------|
| Разраб.  | Асеев А.С.        |      |       | <i>Асеев</i> | 13.09.2013 |
| Пров.    | Чередишченко Г.А. |      |       | <i>Г.А.</i>  | 25.09.2013 |
| Н.контр. |                   |      |       |              |            |

DKC-2014.F5.113

**Безвинтовое  
соединение лотков**  
Монтажный чертёж

| Стадия | Лист | Листов |
|--------|------|--------|
| Р      |      | 1      |

Формат А3



|              |                |              |
|--------------|----------------|--------------|
| Инв. № подл. | Подпись и дата | Взам. инв. № |
|--------------|----------------|--------------|

| Поз. | Наименование          | Код     | Кол. | Примечание |
|------|-----------------------|---------|------|------------|
| 1    | Лоток проволочный     |         |      |            |
| 2    | Таблица маркировочная | FC37008 | 1    |            |

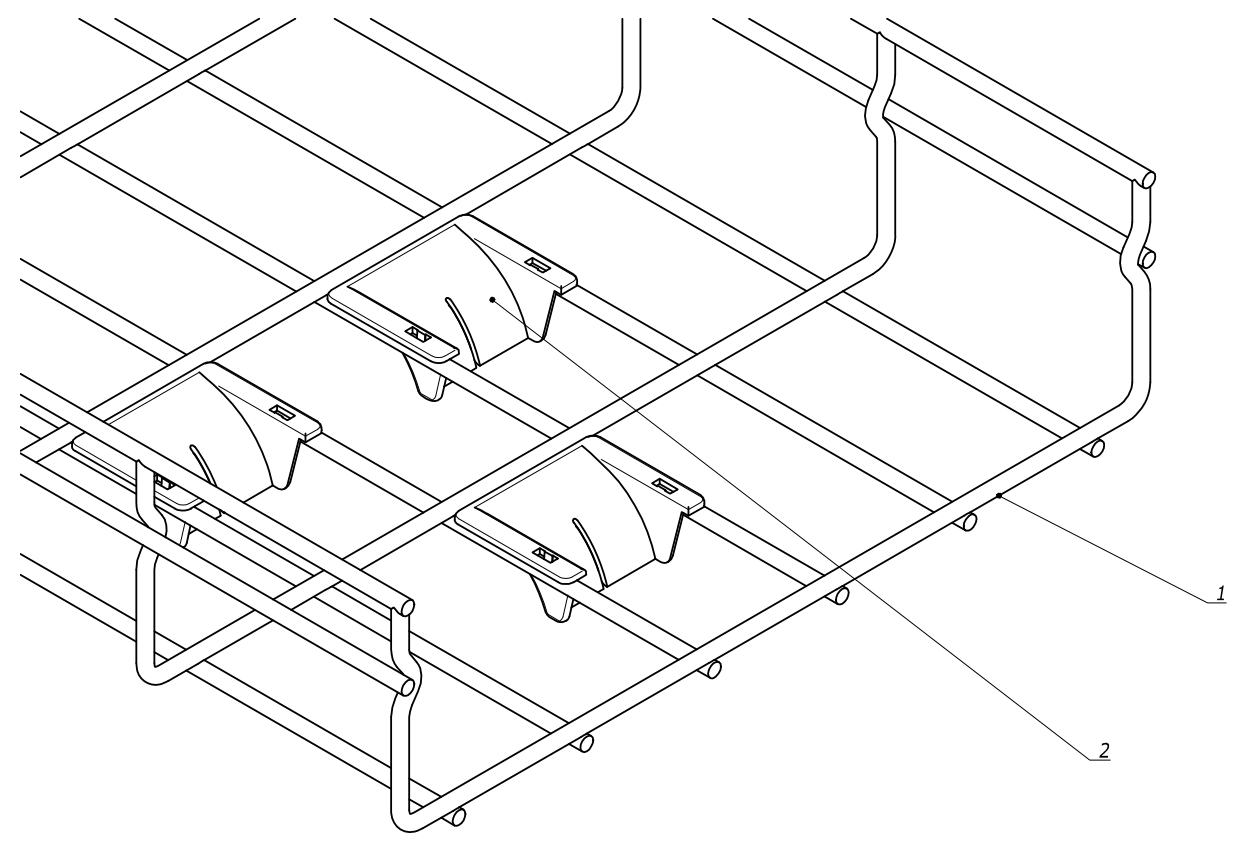
| Изм.     | Кол.уч.           | Лист | № док. | Подпись            | Дата       |
|----------|-------------------|------|--------|--------------------|------------|
| Разраб.  | Асеев А.С.        |      |        | <i>[Signature]</i> | 13.09.2013 |
| Пров.    | Чередниченко Г.А. |      |        | <i>[Signature]</i> | 25.09.2013 |
| Н.контр. |                   |      |        |                    |            |

DKC-2014.F5.114

Таблица  
маркировочная  
Монтажный чертёж

| Стадия | Лист | Листов |
|--------|------|--------|
| Р      |      | 1      |





Инв. № подл. Подпись и дата. Взам. инв. №

| Поз. | Наименование                       | Код     | Кол. | Примечание |
|------|------------------------------------|---------|------|------------|
| 1    | Лоток проволочный                  |         |      |            |
| 2    | Ограничитель радиуса изгиба кабеля | FC37008 |      |            |

| Изм.     | Кол.уч            | Лист | №док. | Подпись      | Дата       |
|----------|-------------------|------|-------|--------------|------------|
| Разраб.  | Асеев А.С.        |      |       | <i>Асеев</i> | 13.09.2013 |
| Пров.    | Чередниченко Г.А. |      |       | <i>Г.А.</i>  | 25.09.2013 |
| Н.контр. |                   |      |       |              |            |

DKC-2014.F5.115

Спуск кабеля  
Монтажный чертёж

| Стадия | Лист | Листов |
|--------|------|--------|
| Р      |      | 1      |

**DKC**

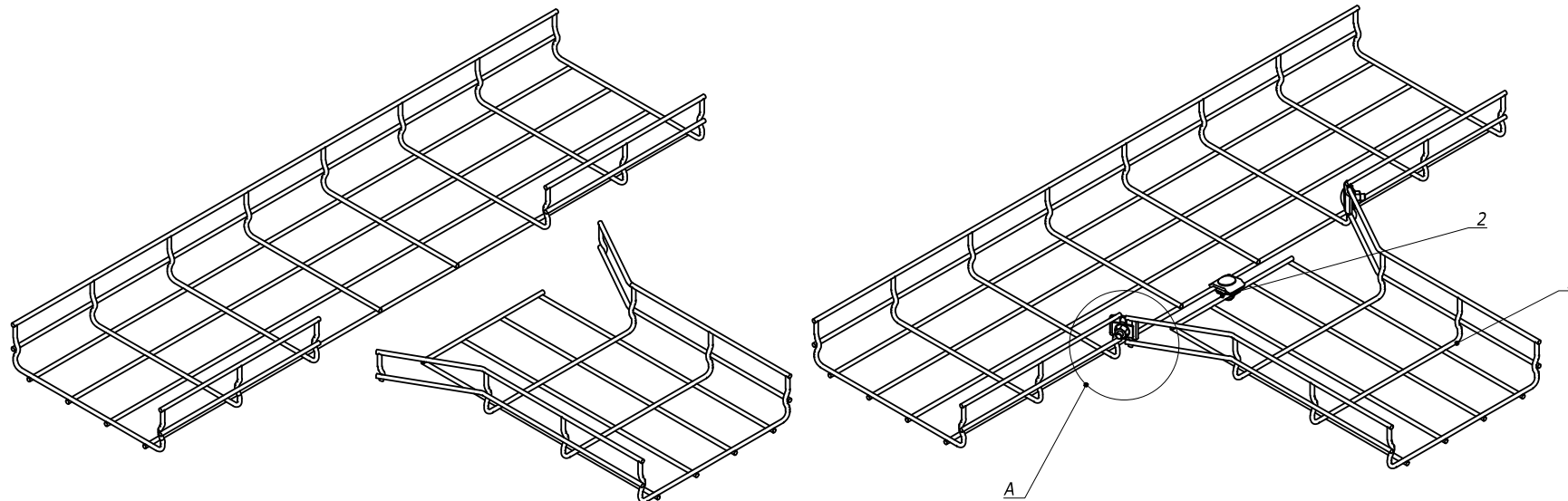


Таблица 1

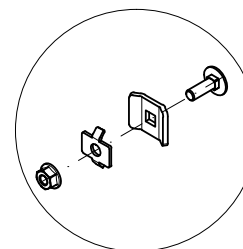
| Типоразмер лотка | Комплект метизов №1 или №3, кол. |
|------------------|----------------------------------|
| 30x50            | 3                                |
| 30x100           | 3                                |
| 30x150           | 3                                |
| 30x200           | 3                                |
| 30x300           | 4                                |
| 30x400           | 4                                |
| 30x500           | 4                                |
| 30x600           | 4                                |

| Типоразмер лотка | Комплект метизов №1 или №3, кол. |
|------------------|----------------------------------|
| 50x50            | 3                                |
| 50x100           | 3                                |
| 50x150           | 3                                |
| 50x200           | 3                                |
| 50x300           | 4                                |
| 50x400           | 4                                |
| 50x500           | 4                                |
| 50x600           | 4                                |

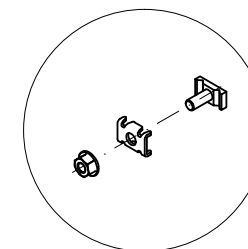
| Типоразмер лотка | Комплект метизов №1 или №3, кол. |
|------------------|----------------------------------|
| 80x80            | 3                                |
| 80x100           | 3                                |
| 80x150           | 3                                |
| 80x200           | 3                                |
| 80x300           | 4                                |
| 80x400           | 4                                |
| 80x500           | 4                                |
| 80x600           | 4                                |

| Типоразмер лотка | Комплект метизов №1 или №3, кол. |
|------------------|----------------------------------|
| 100x100          | 3                                |
| 100x150          | 3                                |
| 100x200          | 3                                |
| 100x300          | 4                                |
| 100x400          | 4                                |
| 100x500          | 4                                |
| 100x600          | 4                                |

Комплект метизов №1 (СМ350001)



Комплект метизов №3 (СМ350003)



Инв. № подл.    Подпись и дата    Взам. инв. №

| Поз. | Наименование               | Код                   | Кол.           | Примечание |
|------|----------------------------|-----------------------|----------------|------------|
| 1    | Лоток проволочный          |                       |                |            |
| 2    | Комплект метизов №1 или №3 | СМ350001/<br>СМ350003 | см.<br>табл. 1 |            |

| Изм.     | Кол.уч.           | Лист | № док. | Подпись            | Дата       |
|----------|-------------------|------|--------|--------------------|------------|
| Разраб.  | Асеев А.С.        |      |        | <i>[Signature]</i> | 13.09.2013 |
| Пров.    | Чередниченко Г.А. |      |        | <i>[Signature]</i> | 25.09.2013 |
| Н.контр. |                   |      |        |                    |            |

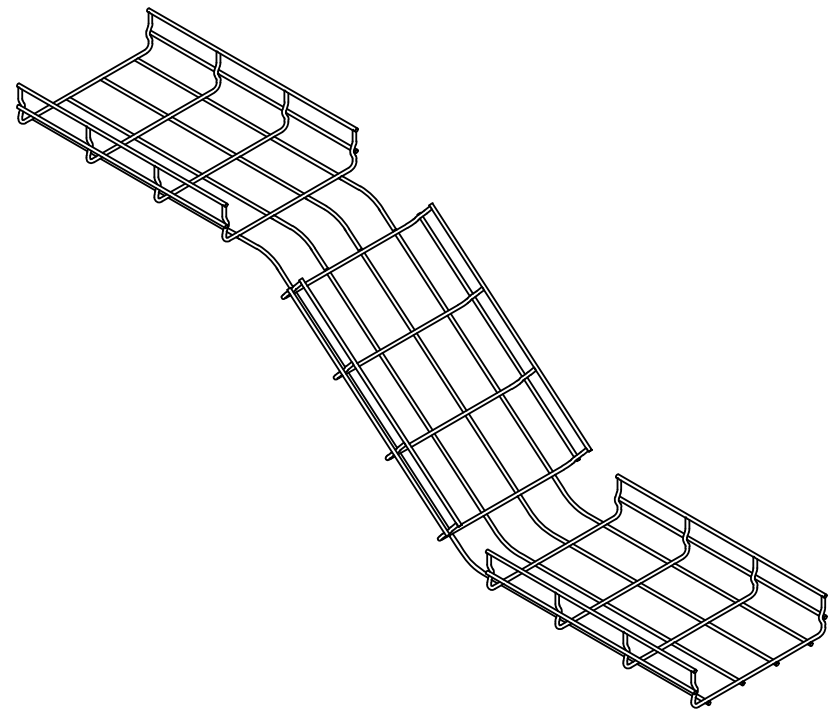
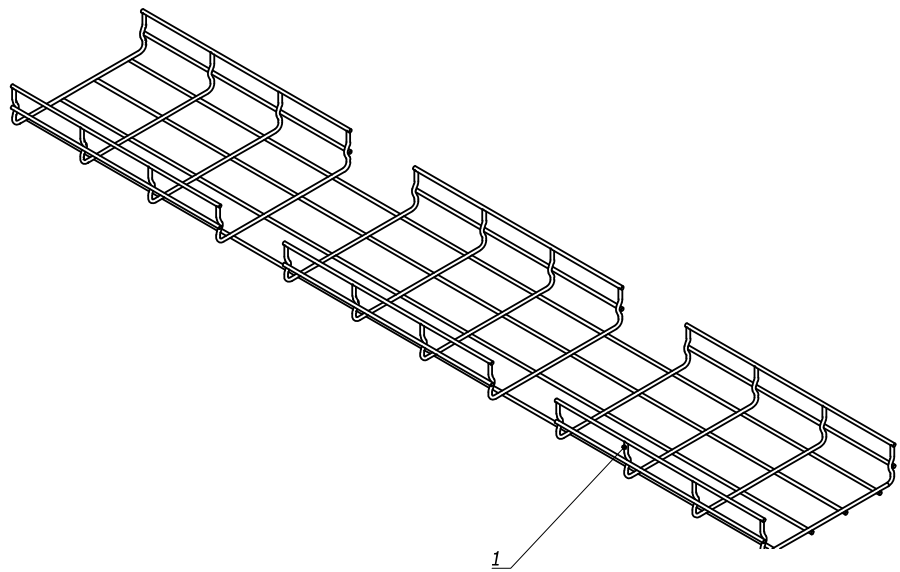
DKC-2014.F5.116

T-отвод

Монтажный чертёж

| Стадия | Лист | Листов |
|--------|------|--------|
| Р      |      | 1      |





Инв. № подл. Подпись и дата Взам. инв. №

| Поз. | Наименование      | Код | Кол. | Примечание |
|------|-------------------|-----|------|------------|
| 1    | Лоток проволочный |     |      |            |

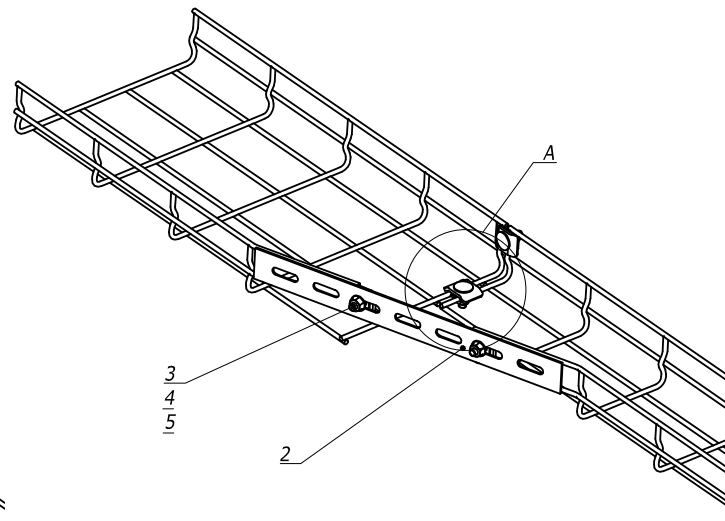
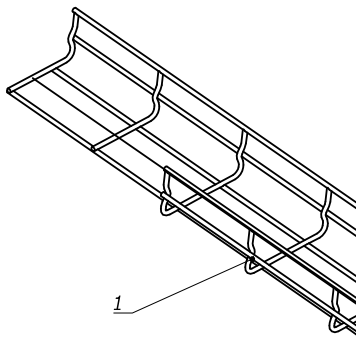
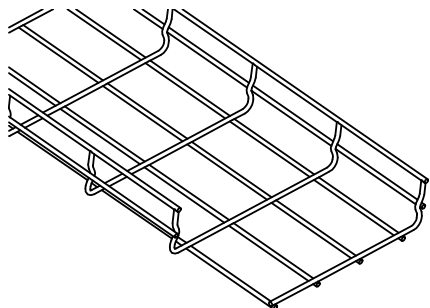
| Изм.     | Кол.уч            | Лист | №доку | Подпись      | Дата       |
|----------|-------------------|------|-------|--------------|------------|
| Разраб.  | Асеев А.С.        |      |       | <i>Асеев</i> | 13.09.2013 |
| Пров.    | Чередниченко Г.А. |      |       | <i>Г.А.</i>  | 25.09.2013 |
| Н.контр. |                   |      |       |              |            |

DKC-2014.F5.117

Переход по высоте  
Монтажный чертёж

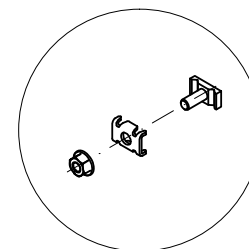
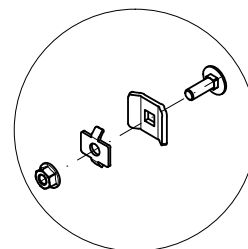
| Стадия | Лист | Листов |
|--------|------|--------|
| Р      |      | 1      |

**DKC**




Комплект метизов №1  
(СМ350001)

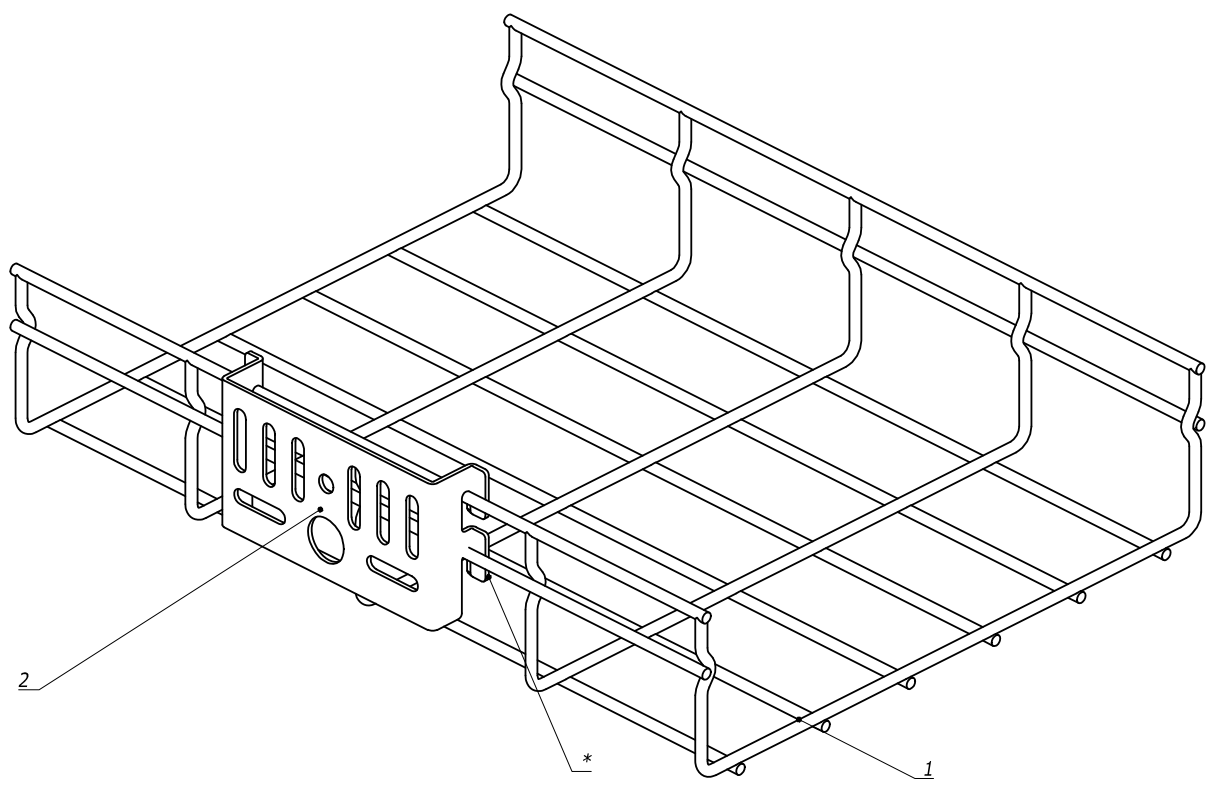
Комплект метизов №3  
(СМ350003)



\*Количество комплектов подбирать в зависимости от ширины используемых лотков

| Инв. № подл. | Подпись и дата | Взам. инв. № | Поз. | Наименование                    | Код                   | Кол. | Примечание |
|--------------|----------------|--------------|------|---------------------------------|-----------------------|------|------------|
|              |                |              | 1    | Лоток проволочный               |                       |      |            |
|              |                |              | 2    | Соединитель с семью отверстиями | FC34247               | 1    |            |
|              |                |              | 3    | Винт DIN 603 M6x20              | CM050620              | 2    |            |
|              |                |              | 4    | Шайба                           | CM170600              | 2    |            |
|              |                |              | 5    | Гайка с насечкой DIN 6923 M6    | CM100600              | 2    |            |
|              |                |              | 6    | Комплект метизов №1 или №3      | CM350001/<br>CM350003 | *    |            |

|          |                   |      |         |                    |            |   |  |  |        |      |        |
|----------|-------------------|------|---------|--------------------|------------|---|--|--|--------|------|--------|
|          |                   |      |         |                    |            | <b>DKC-2014.F5.118</b>  |  |  |        |      |        |
| Изм.     | Кол.уч.           | Лист | №докум. | Подпись            | Дата       | Изменение по ширине<br>Монтажный чертёж   |  |  |        |      |        |
| Разраб.  | Асеев А.С.        |      |         | <i>[Signature]</i> | 13.09.2013 |   |  |  | Стадия | Лист | Листов |
| Пров.    | Чередишченко Г.А. |      |         | <i>[Signature]</i> | 25.09.2013 |   |  |  | Р      |      | 1      |
| Н.контр. |                   |      |         |                    |            |  |  |  |        |      |        |



\*Для фиксации платы на лотке произвести загиб лапок

Инв. № подл. Подпись и дата. Взам. инв. №

| Поз. | Наименование      | Код     | Кол. | Примечание |
|------|-------------------|---------|------|------------|
| 1    | Лоток проволочный |         | 1    |            |
| 2    | Плата монтажная   | FC37310 | 1    |            |

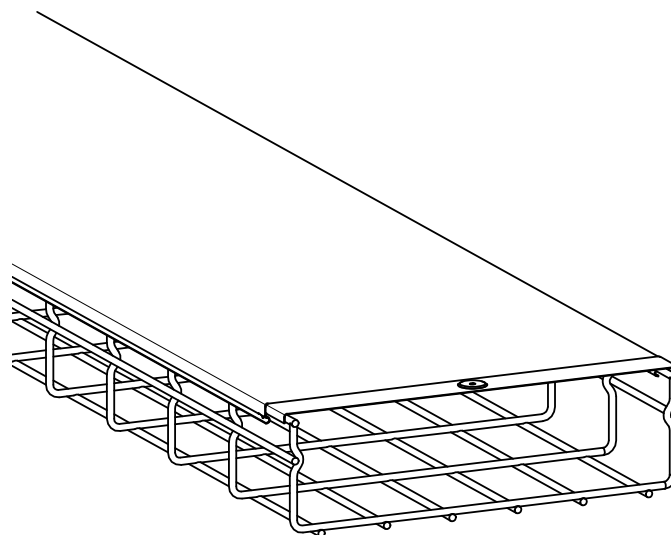
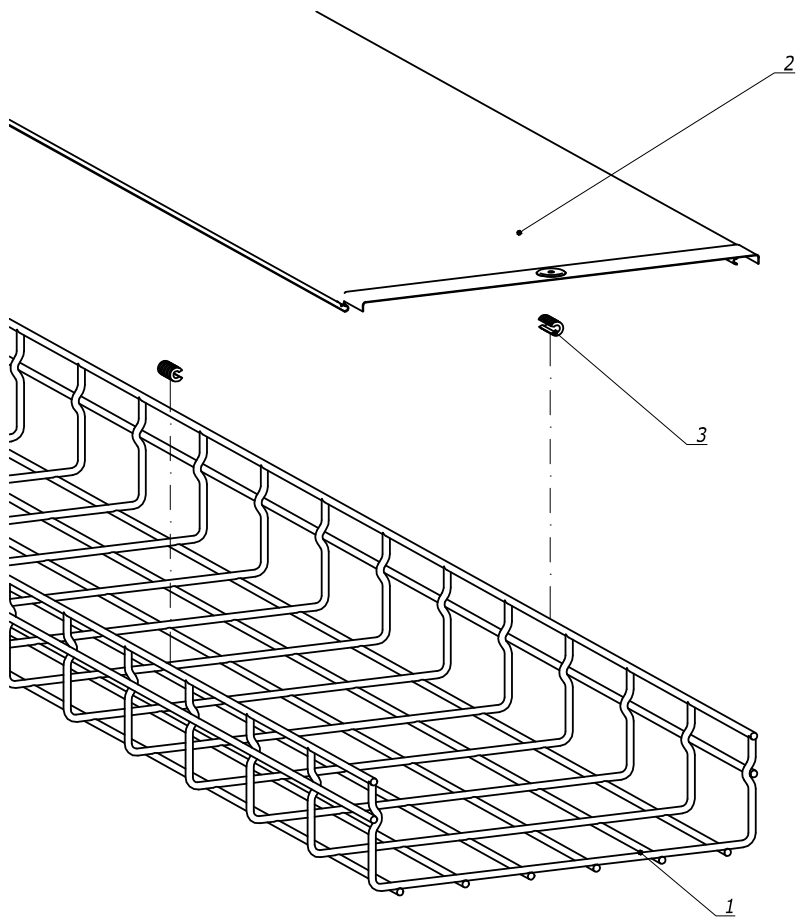
| Изм.     | Кол.уч            | Лист | №докум. | Подпись             | Дата       |
|----------|-------------------|------|---------|---------------------|------------|
| Разраб.  | Асеев А.С.        |      |         | <i>Асеев</i>        | 13.09.2013 |
| Пров.    | Чередниченко Г.А. |      |         | <i>Чередниченко</i> | 25.09.2013 |
| Н.контр. |                   |      |         |                     |            |

**DKC-2014.F5.119**

**Плата монтажная**  
Монтажный чертёж

| Стадия | Лист | Листов |
|--------|------|--------|
| Р      |      | 1      |

**DKC**



Инв. № подл. Подпись и дата  
 Взам. инв. №

| Поз. | Наименование             | Код | Кол. | Примечание                 |
|------|--------------------------|-----|------|----------------------------|
| 1    | Лоток проволочный        |     | 1    |                            |
| 2    | Крышка на прямой элемент |     | 1    |                            |
| 3    | Держатель для крышки     |     | 2    | устанавливать через 1 метр |

| Изм.     | Кол.уч.           | Лист | № док. | Подпись            | Дата       |
|----------|-------------------|------|--------|--------------------|------------|
| Разраб.  | Асеев А.С.        |      |        | <i>[Signature]</i> | 13.09.2013 |
| Пров.    | Чередниченко Г.А. |      |        | <i>[Signature]</i> | 25.09.2013 |
| Н.контр. |                   |      |        |                    |            |

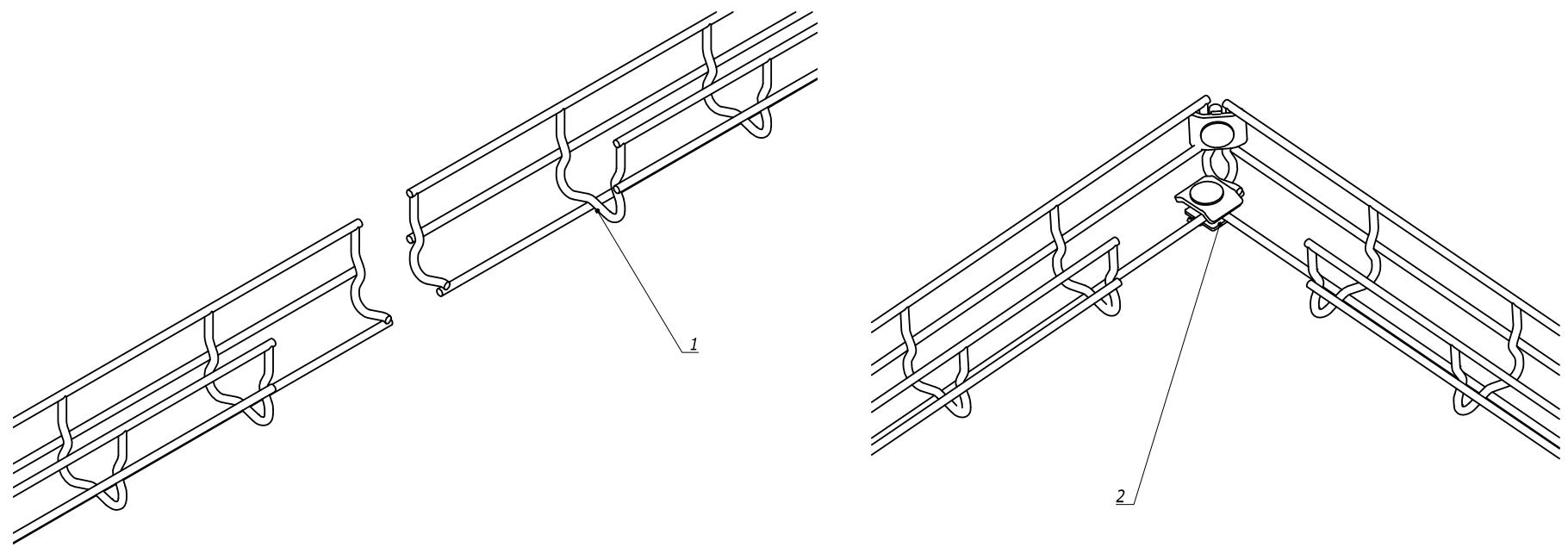
DKC-2014.F5.120

Крышка  
Монтажный чертёж

| Стадия | Лист | Листов |
|--------|------|--------|
| Р      |      | 1      |







Инв. № подл. Подпись и дата Взам. инв. №

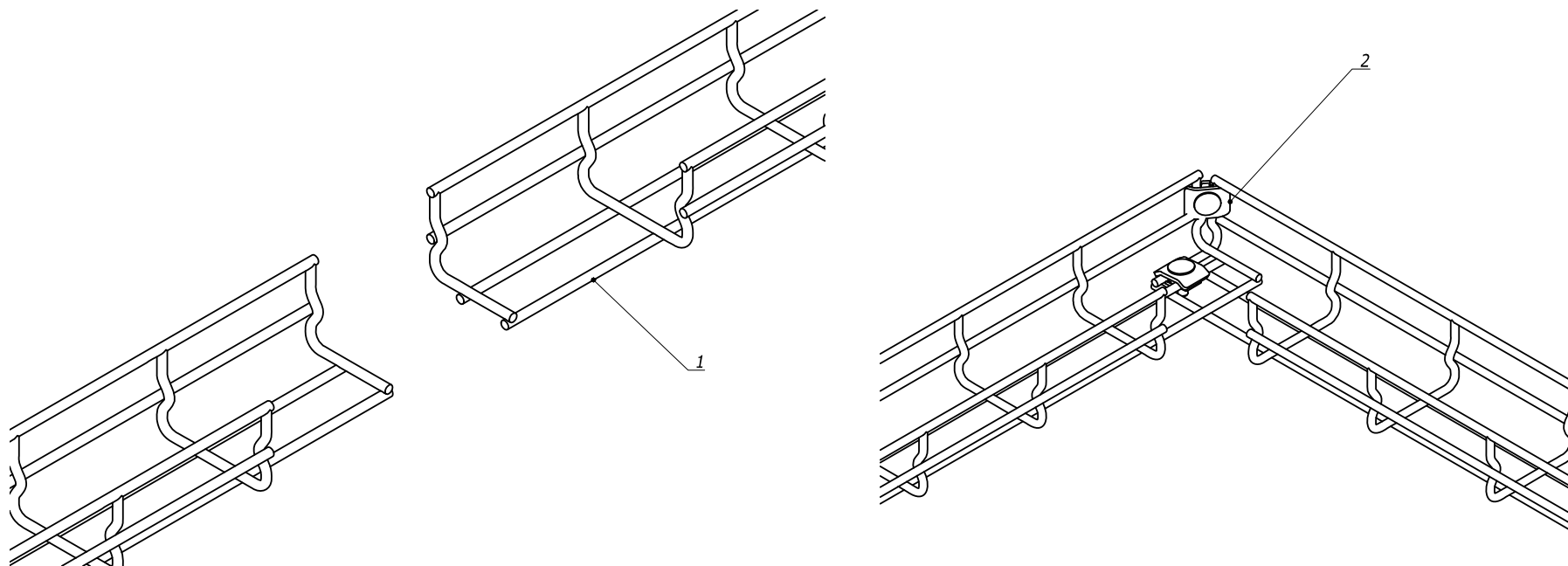
| Поз. | Наименование                    | Код                   | Кол. | Примечание |
|------|---------------------------------|-----------------------|------|------------|
| 1    | Лоток проволочный шириной 50 мм |                       |      |            |
| 2    | Комплект метизов №1 или №3      | СМ350001/<br>СМ350003 | 2    |            |

| Изм.     | Кол.уч            | Лист | № док. | Подпись      | Дата       |
|----------|-------------------|------|--------|--------------|------------|
| Разраб.  | Асеев А.С.        |      |        | <i>Асеев</i> | 13.09.2013 |
| Пров.    | Чередниченко Г.А. |      |        | <i>Г.А.</i>  | 25.09.2013 |
| Н.контр. |                   |      |        |              |            |

**DKC-2014.F5.125**

|   |        |      |        |
|---|--------|------|--------|
| <b>Поворот лотка шириной<br/>50 мм под прямым углом</b><br>Монтажный чертёж | Стадия | Лист | Листов |
|   | Р      | 1    | 1      |

**DKC**



|              |                |              |
|--------------|----------------|--------------|
| Инв. № подл. | Подпись и дата | Взам. инв. № |
|--------------|----------------|--------------|

| Поз. | Наименование                    | Код                   | Кол. | Примечание |
|------|---------------------------------|-----------------------|------|------------|
| 1    | Лоток проволочный шириной 80 мм |                       |      |            |
| 2    | Комплект метизов №1 или №3      | СМ350001/<br>СМ350003 | 2    |            |

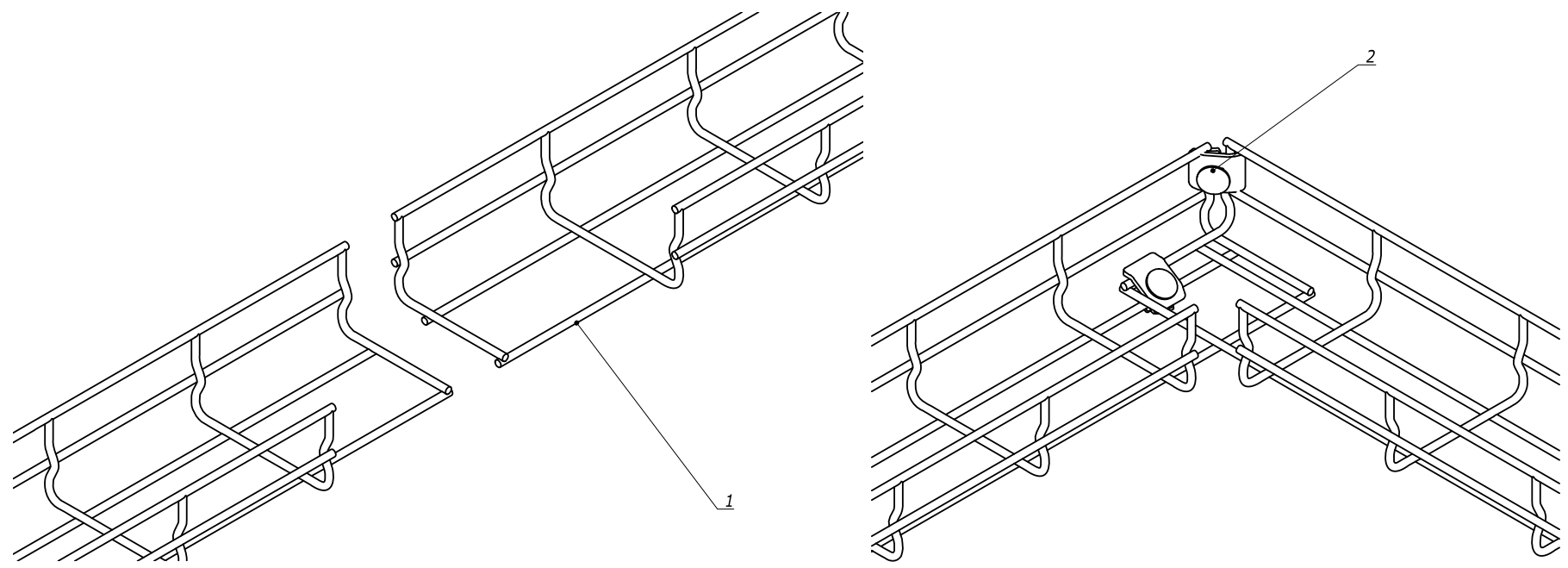
| Изм.     | Кол.уч.           | Лист | № док. | Подпись            | Дата       |
|----------|-------------------|------|--------|--------------------|------------|
| Разраб.  | Асеев А.С.        |      |        | <i>[Signature]</i> | 13.09.2013 |
| Пров.    | Чередниченко Г.А. |      |        | <i>[Signature]</i> | 25.09.2013 |
| Н.контр. |                   |      |        |                    |            |

DKC-2014.F5.126

Поворот лотка шириной 80 мм под прямым углом  
Монтажный чертёж

| Стадия | Лист | Листов |
|--------|------|--------|
| Р      |      | 1      |





Инв. № подл. Подпись и дата Взам. инв. №

| Поз. | Наименование                     | Код                   | Кол. | Примечание |
|------|----------------------------------|-----------------------|------|------------|
| 1    | Лоток проволочный шириной 100 мм |                       |      |            |
| 2    | Комплект метизов №1 или №3       | СМ350001/<br>СМ350003 | 2    |            |

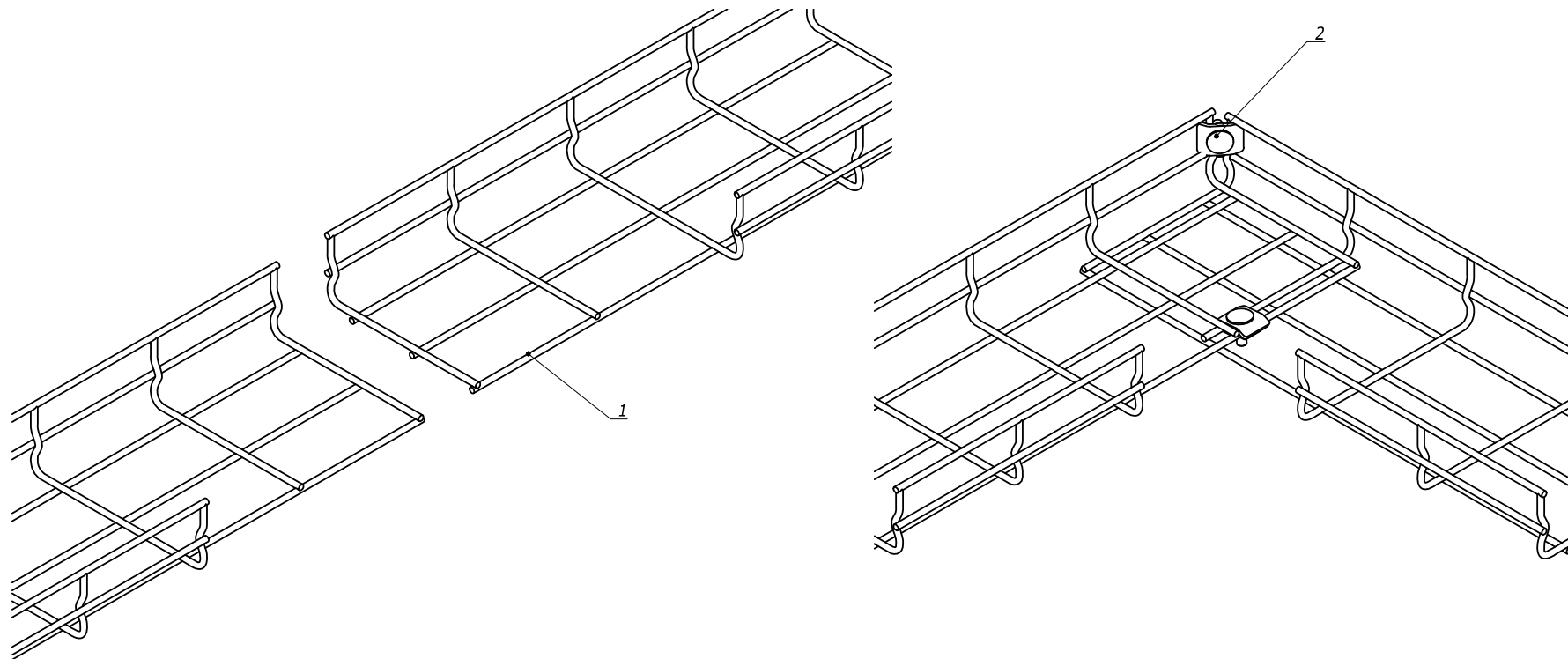
| Изм.     | Кол.уч            | Лист | №док. | Подпись      | Дата       |
|----------|-------------------|------|-------|--------------|------------|
| Разраб.  | Асеев А.С.        |      |       | <i>Асеев</i> | 03.09.2013 |
| Пров.    | Чередниченко Г.А. |      |       | <i>Г.А.</i>  | 25.09.2013 |
| Н.контр. |                   |      |       |              |            |

**DKC-2014.F5.127**

**Поворот лотка шириной 100 мм под прямым углом**  
Монтажный чертёж

|        |      |        |
|--------|------|--------|
| Стадия | Лист | Листов |
| Р      |      | 1      |

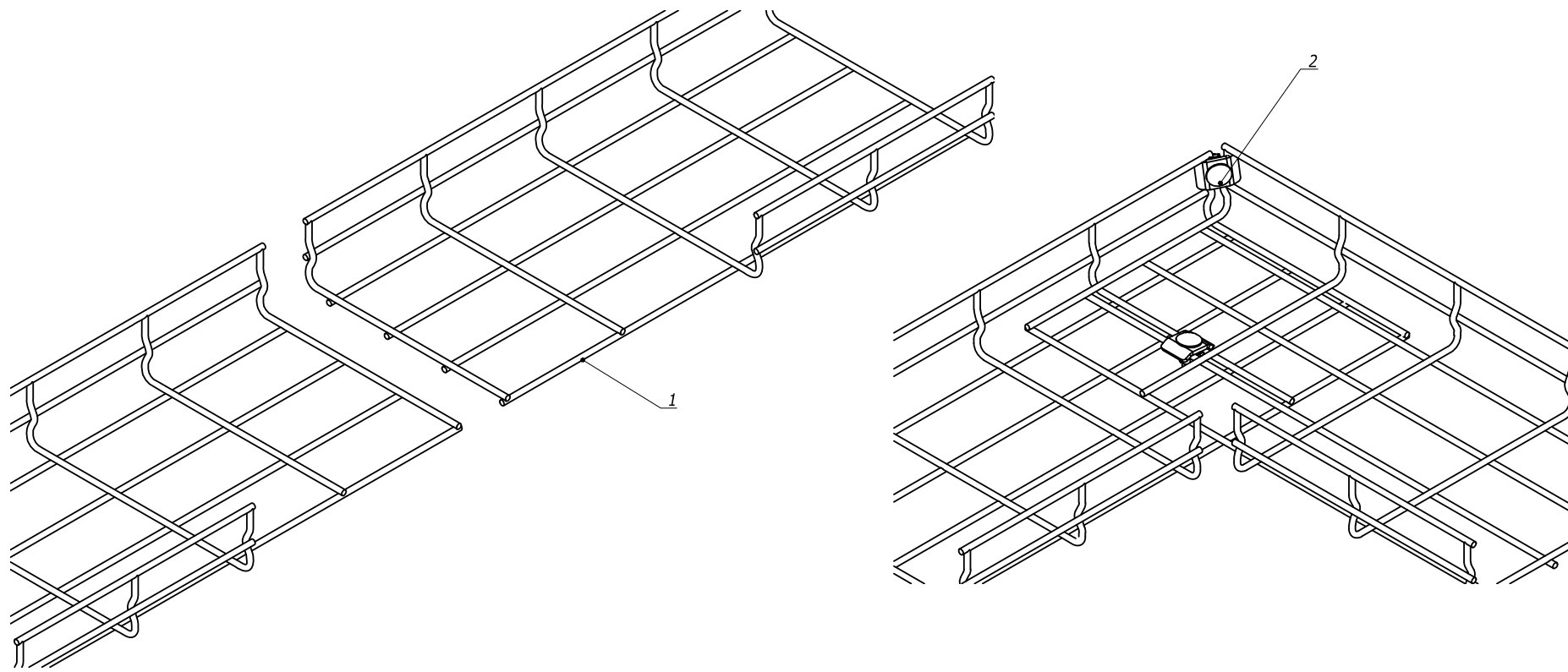
**DKC**



|              |                |              |
|--------------|----------------|--------------|
| Инв. № подл. | Подпись и дата | Взам. инв. № |
|              |                |              |

| Поз. | Наименование                     | Код                   | Кол. | Примечание |
|------|----------------------------------|-----------------------|------|------------|
| 1    | Лоток проволочный шириной 150 мм |                       |      |            |
| 2    | Комплект метизов №1 или №3       | СМ350001/<br>СМ350003 | 2    |            |

|          |                  |      |        |                    |            |  |        |      |        |
|----------|------------------|------|--------|--------------------|------------|--|--------|------|--------|
|          |                  |      |        |                    |            | <b>DKC-2014.F5.128</b>   |        |      |        |
| Изм.     | Кол.уч           | Лист | № док. | Подпись            | Дата       | <b>Поворот лотка шириной<br/>150 мм под прямым<br/>углом</b><br>Монтажный чертёж | Стадия | Лист | Листов |
| Разраб.  | Асеев А.С.       |      |        | <i>[Signature]</i> | 13.09.2013 |  | Р      |      | 1      |
| Пров.    | Чередищенко Г.А. |      |        | <i>[Signature]</i> | 25.09.2013 |  |        |      |        |
| Н.контр. |                  |      |        |                    |            | <b>DKC</b>   |        |      |        |



Инв. № подл. Подпись и дата Взам. инв. №

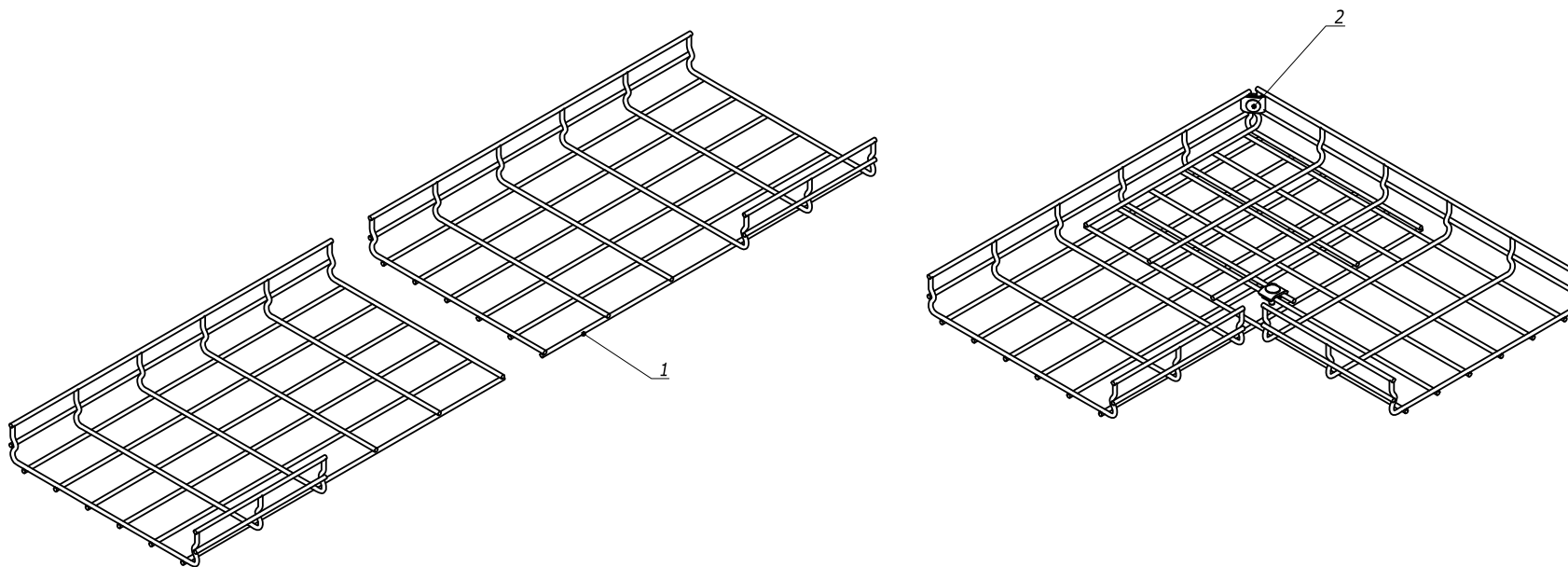
| Поз. | Наименование                     | Код                   | Кол. | Примечание |
|------|----------------------------------|-----------------------|------|------------|
| 1    | Лоток проволочный шириной 200 мм |                       |      |            |
| 2    | Комплект метизов №1 или №3       | СМ350001/<br>СМ350003 | 2    |            |

| Изм.     | Кол.уч            | Лист | №докум. | Подпись             | Дата       |
|----------|-------------------|------|---------|---------------------|------------|
| Разраб.  | Асеев А.С.        |      |         | <i>Асеев</i>        | 13.09.2013 |
| Пров.    | Чередниченко Г.А. |      |         | <i>Чередниченко</i> | 25.09.2013 |
| Н.контр. |                   |      |         |                     |            |

**DKC-2014.F5.129**  
**Поворот лотка шириной 200 мм под прямым углом**  
 Монтажный чертёж

| Стадия | Лист | Листов |
|--------|------|--------|
| Р      |      | 1      |


**DKC**

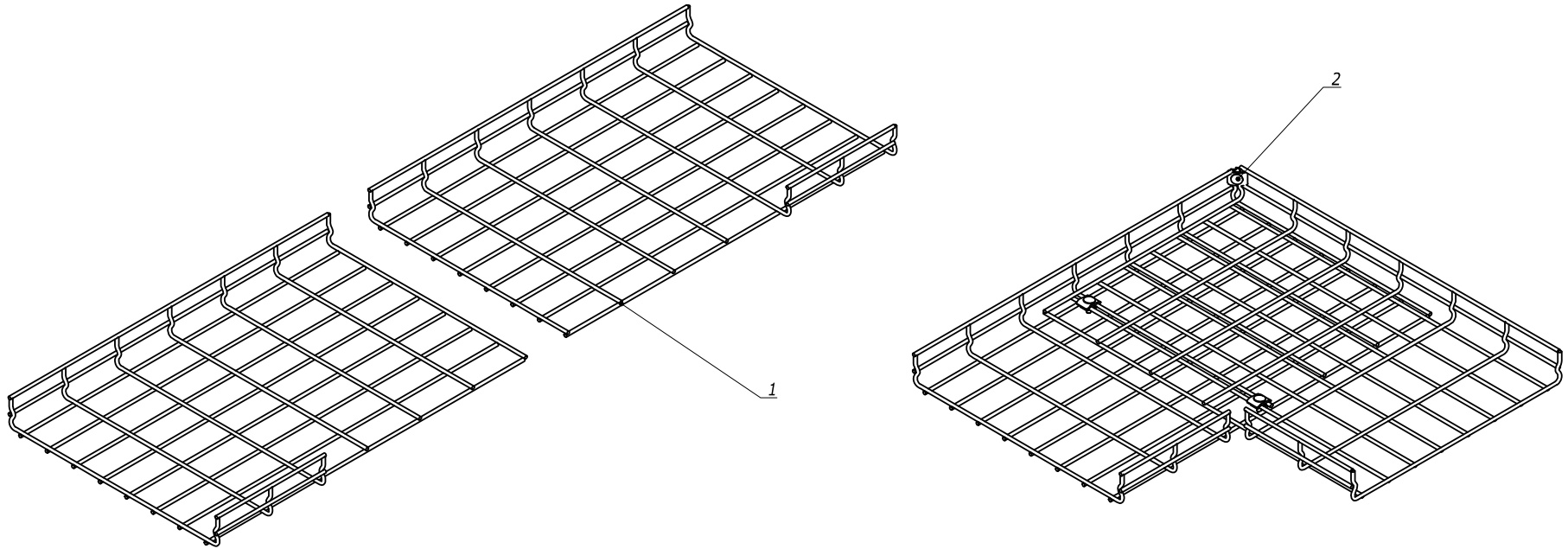


|              |                |              |
|--------------|----------------|--------------|
| Инв. № подл. | Подпись и дата | Взам. инв. № |
|              |                |              |

| Поз. | Наименование                     | Код                   | Кол. | Примечание |
|------|----------------------------------|-----------------------|------|------------|
| 1    | Лоток проволочный шириной 300 мм |                       |      |            |
| 2    | Комплект метизов №1 или №3       | СМ350001/<br>СМ350003 | 2    |            |

| Изм.     | Кол.уч.           | Лист | № док. | Подпись            | Дата       |
|----------|-------------------|------|--------|--------------------|------------|
| Разраб.  | Асеев А.С.        |      |        | <i>[Signature]</i> | 13.09.2013 |
| Пров.    | Чередниченко Г.А. |      |        | <i>[Signature]</i> | 25.09.2013 |
| Н.контр. |                   |      |        |                    |            |

|   |        |      |
|---|--------|------|
| <b>DKC-2014.F5.130</b>  |        |      |
| <b>Поворот лотка шириной<br/>300 мм под прямым<br/>углом</b><br>Монтажный чертёж      | Стадия | Лист |
|   | Р      | 1    |
|  |        |      |



Инв. № подл. Подпись и дата Взам. инв. №

| Поз. | Наименование                     | Код                   | Кол. | Примечание |
|------|----------------------------------|-----------------------|------|------------|
| 1    | Лоток проволочный шириной 400 мм |                       |      |            |
| 2    | Комплект метизов №1 или №3       | СМ350001/<br>СМ350003 | 3    |            |

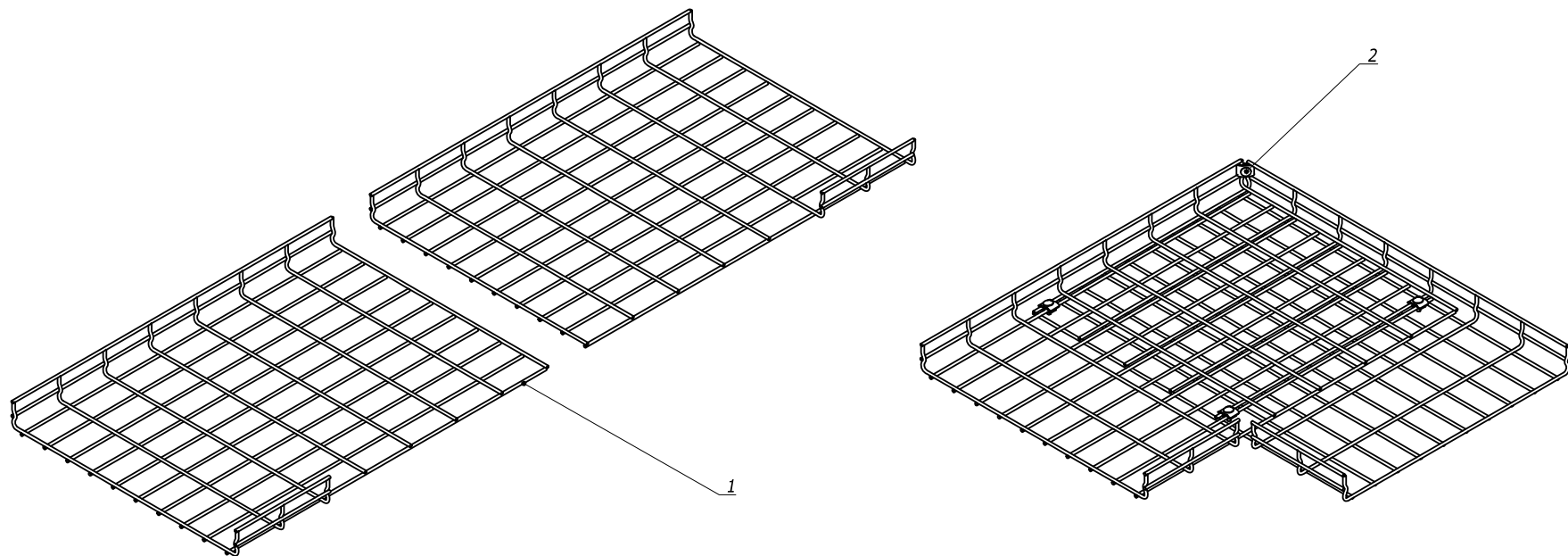
| Изм.     | Кол.уч            | Лист | №докум. | Подпись      | Дата       |
|----------|-------------------|------|---------|--------------|------------|
| Разраб.  | Асеев А.С.        |      |         | <i>Асеев</i> | 03.09.2013 |
| Пров.    | Чередниченко Г.А. |      |         | <i>Г.А.</i>  | 25.09.2013 |
| Н.контр. |                   |      |         |              |            |

**DKC-2014.F5.131**

**Поворот лотка шириной 400 мм под прямым углом**  
Монтажный чертёж

|        |      |        |
|--------|------|--------|
| Стадия | Лист | Листов |
| Р      |      | 1      |

**DKC**



|              |                |              |
|--------------|----------------|--------------|
| Инв. № подл. | Подпись и дата | Взам. инв. № |
|--------------|----------------|--------------|

| Поз. | Наименование                     | Код                   | Кол. | Примечание |
|------|----------------------------------|-----------------------|------|------------|
| 1    | Лоток проволочный шириной 500 мм |                       |      |            |
| 2    | Комплект метизов №1 или №3       | СМ350001/<br>СМ350003 | 4    |            |

| Изм.     | Кол.уч.           | Лист | № док. | Подпись            | Дата       |
|----------|-------------------|------|--------|--------------------|------------|
| Разраб.  | Асеев А.С.        |      |        | <i>[Signature]</i> | 13.09.2013 |
| Пров.    | Чередниченко Г.А. |      |        | <i>[Signature]</i> | 25.09.2013 |
| Н.контр. |                   |      |        |                    |            |

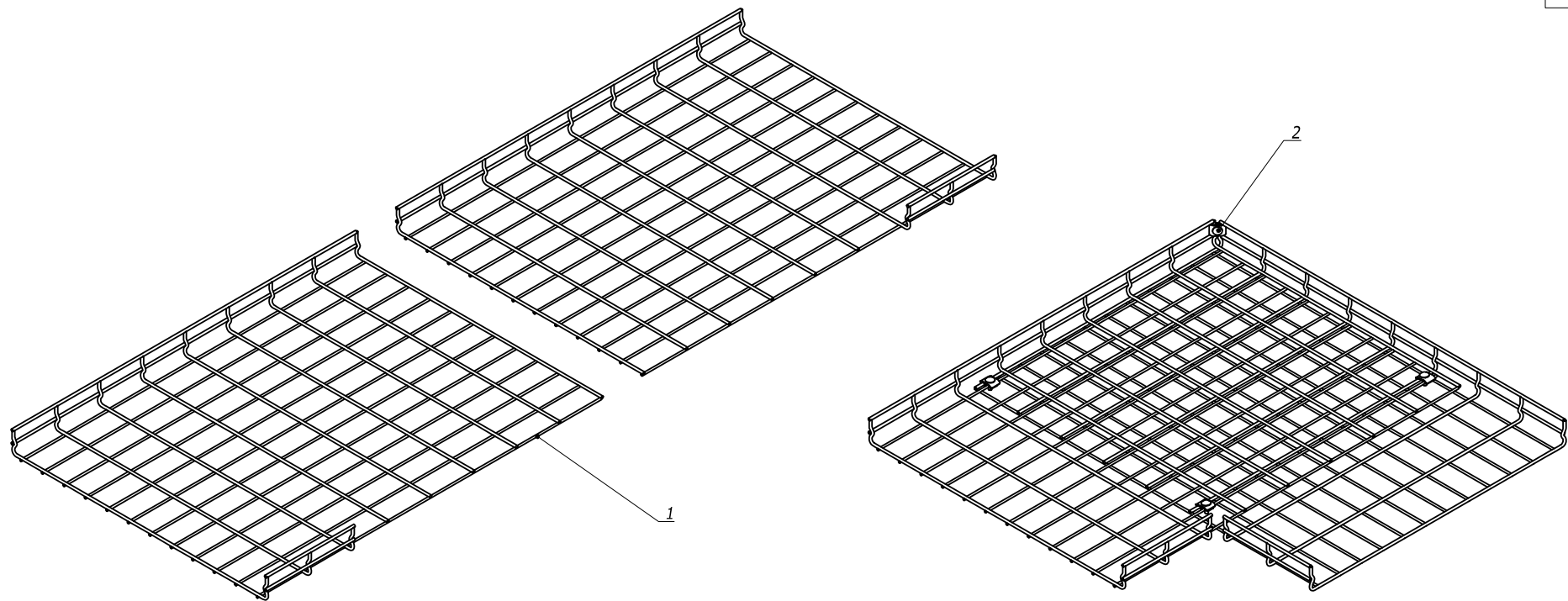
DKC-2014.F5.132

Поворот лотка  
шириной 500 мм под  
прямым углом  
Монтажный чертёж

| Стадия | Лист | Листов |
|--------|------|--------|
| Р      |      | 1      |







Инв. № подл. Подпись и дата. Взам. инв. №

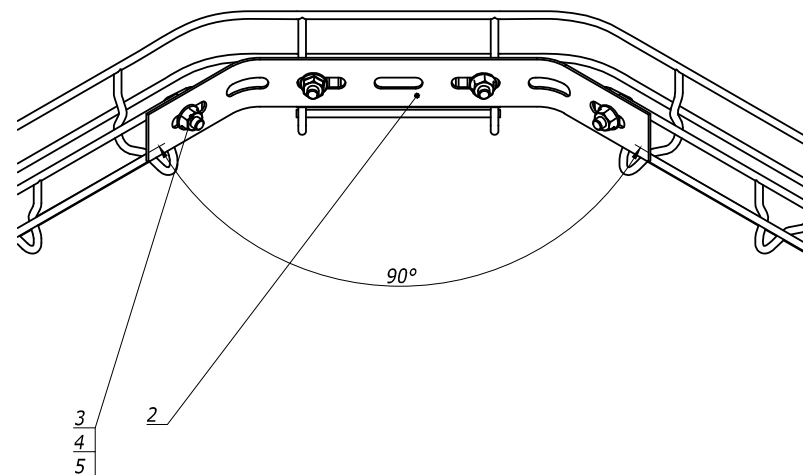
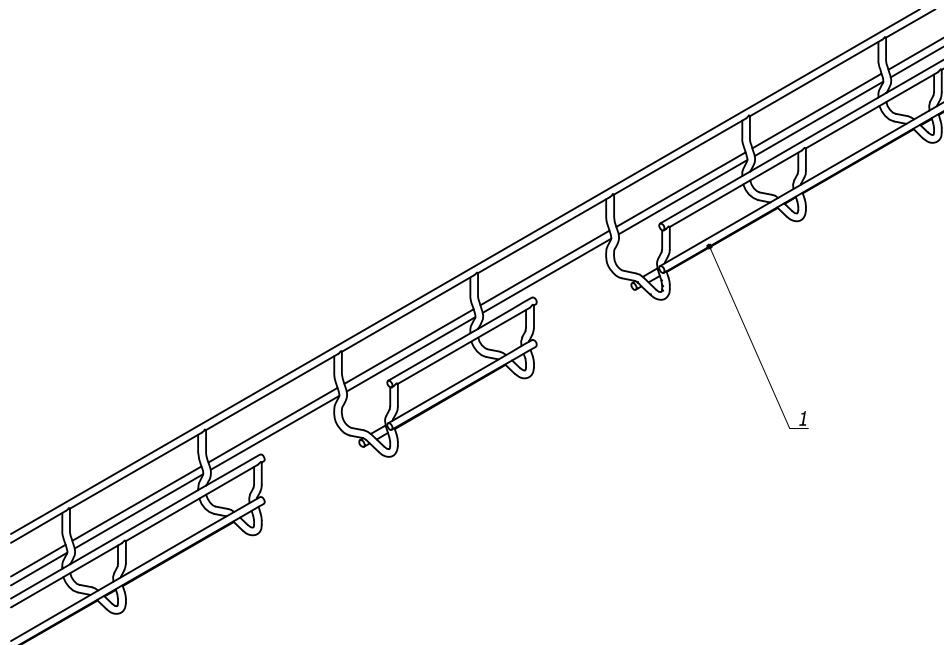
| Поз. | Наименование                     | Код                   | Кол. | Примечание |
|------|----------------------------------|-----------------------|------|------------|
| 1    | Лоток проволочный шириной 600 мм |                       |      |            |
| 2    | Комплект метизов №1 или №3       | СМ350001/<br>СМ350003 | 4    |            |

| Изм.     | Кол.уч.           | Лист | № док. | Подпись             | Дата       |
|----------|-------------------|------|--------|---------------------|------------|
| Разраб.  | Асеев А.С.        |      |        | <i>Асеев</i>        | 03.09.2013 |
| Пров.    | Чередниченко Г.А. |      |        | <i>Чередниченко</i> | 25.09.2013 |
| Н.контр. |                   |      |        |                     |            |

**DKC-2014.F5.133**  
**Поворот лотка шириной  
 600 мм под прямым  
 углом**  
 Монтажный чертёж

| Стадия | Лист | Листов |
|--------|------|--------|
| Р      |      | 1      |

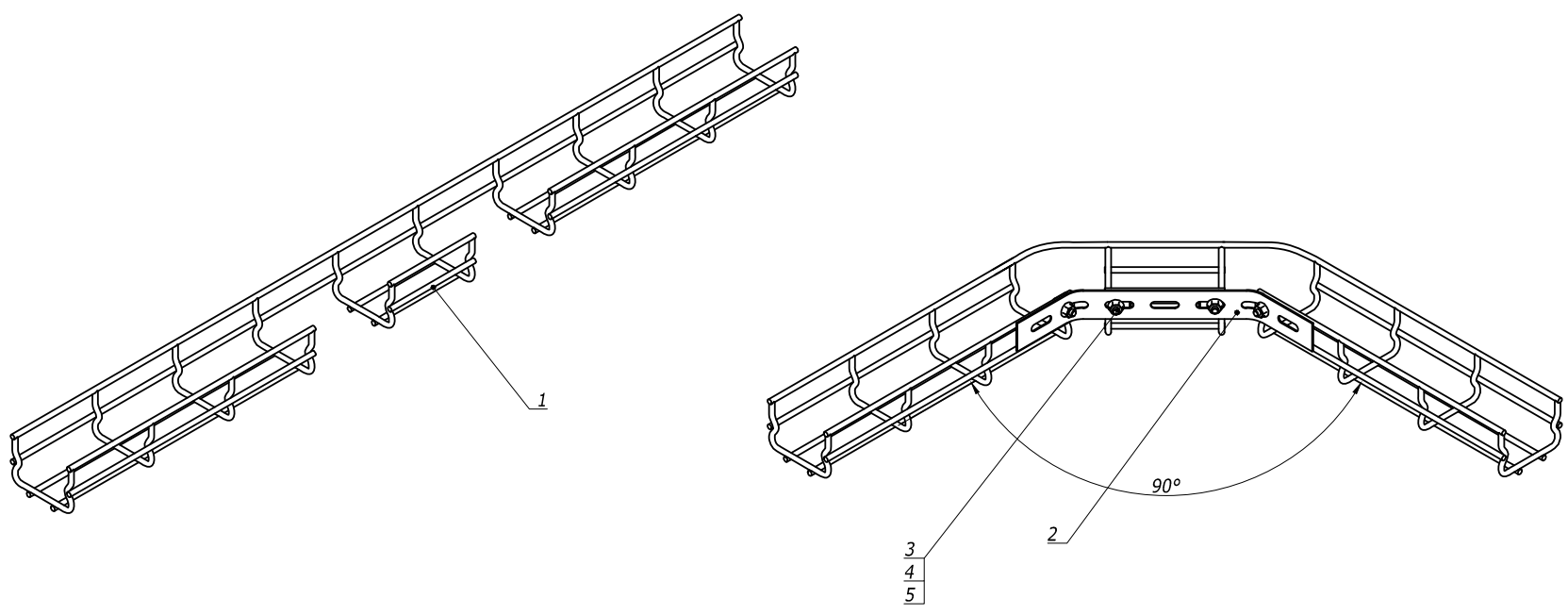
**DKC**



Инв. № подл. Подпись и дата  
 Взам. инв. №

| Поз. | Наименование                    | Код      | Кол. | Примечание |
|------|---------------------------------|----------|------|------------|
| 1    | Лоток проволочный шириной 50 мм |          |      |            |
| 2    | Соединитель с семью отверстиями | FC37008  | 1    |            |
| 3    | Винт DIN 603 M6x20              | CM050620 | 4    |            |
| 4    | Шайба                           | CM170600 | 4    |            |
| 5    | Гайка с насечкой DIN 6923 M6    | CM100600 | 4    |            |

|   |                   |      |        |                    |            |
|---|-------------------|------|--------|--------------------|------------|
| <b>DKC-2014.F5.134</b>                              |                   |      |        |                    |            |
| Изм.  | Кол.уч            | Лист | № док. | Подпись            | Дата       |
| Разраб.   | Асеев А.С.        |      |        | <i>[Signature]</i> | 13.09.2013 |
| Пров.   | Чередниченко Г.А. |      |        | <i>[Signature]</i> | 25.09.2013 |
| Н.контр.  |                   |      |        |                    |            |
| <b>Поворот лотка шириной 50 мм большим радиусом</b> |                   |      |        | Стадия             | Лист       |
| <b>Монтажный чертёж</b>                             |                   |      |        | Р                  | 1          |
| <b>DKC</b>  |                   |      |        |                    |            |



Инв. № подл. Подпись и дата Взам. инв. №

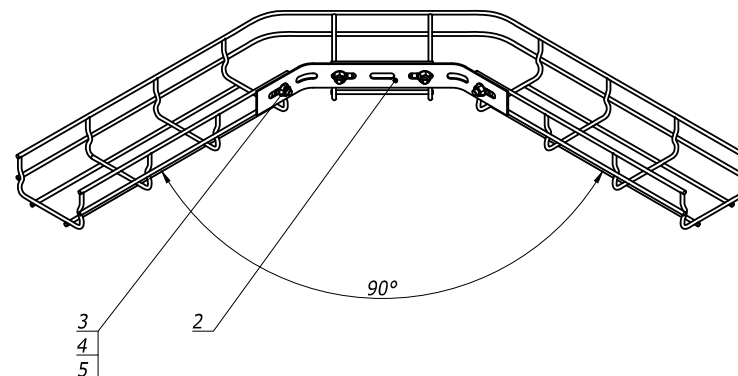
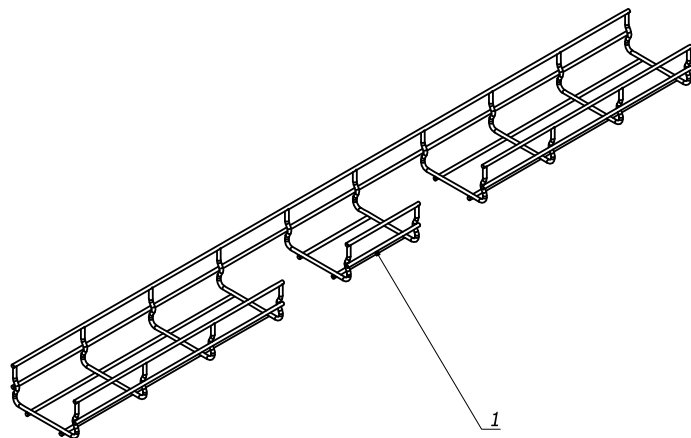
| Поз. | Наименование                    | Код       | Кол. | Примечание |
|------|---------------------------------|-----------|------|------------|
| 1    | Лоток проволочный шириной 80 мм |           |      |            |
| 2    | Соединитель с семью отверстиями | FC37008   | 1    |            |
| 3    | Винт DIN 603 M6x20              | CM 050620 | 4    |            |
| 4    | Шайба                           | CM 170600 | 4    |            |
| 5    | Гайка с насечкой DIN 6923 M6    | CM 100600 | 4    |            |

| Изм.     | Кол.уч           | Лист | № док. | Подпись            | Дата       |
|----------|------------------|------|--------|--------------------|------------|
| Разраб.  | Асеев А.С.       |      |        | <i>Асеев</i>       | 13.09.2013 |
| Пров.    | Чередищенко Г.А. |      |        | <i>Чередищенко</i> | 25.09.2013 |
| Н.контр. |                  |      |        |                    |            |

DKC-2014.F5.135

Поворот лотка шириной  
 80 мм большим  
 радиусом  
 Монтажный чертёж

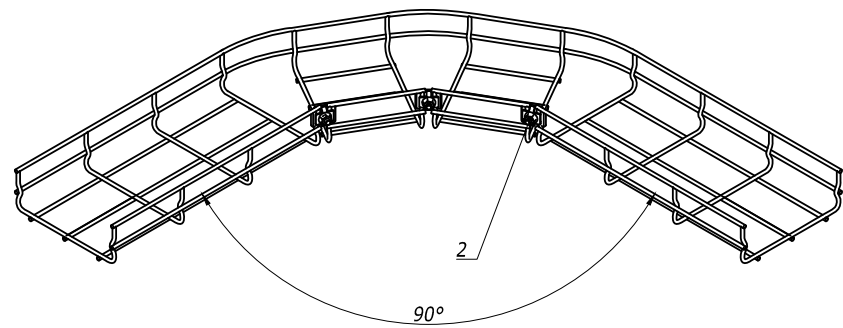
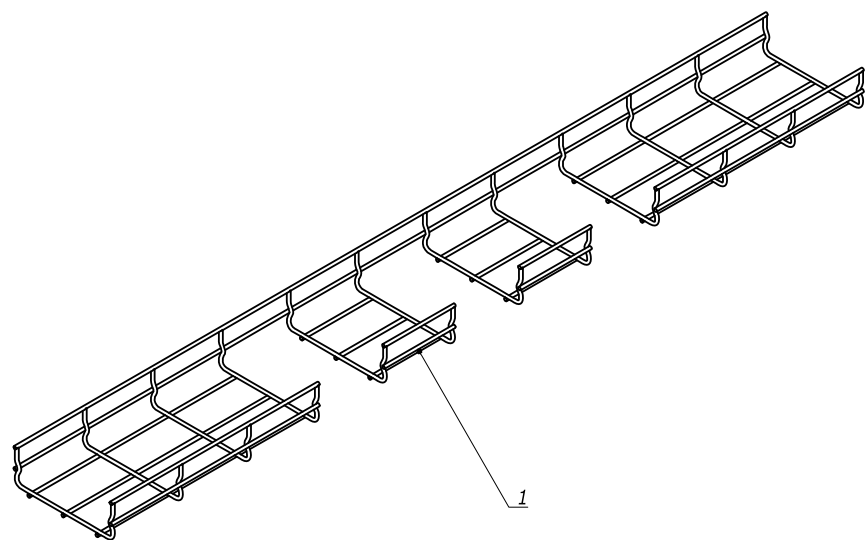
| Стадия | Лист | Листов |
|--------|------|--------|
| Р      | 1    | 1      |



Взам. инв. №  
 Подпись и дата  
 Инв. № подл.

| Поз. | Наименование                     | Код      | Кол. | Примечание |
|------|----------------------------------|----------|------|------------|
| 1    | Лоток проволочный шириной 100 мм |          |      |            |
| 2    | Соединитель с семью отверстиями  | FC37008  | 1    |            |
| 3    | Винт DIN 603 M6 x 20             | CM050620 | 4    |            |
| 4    | Шайба                            | CM170600 | 4    |            |
| 5    | Гайка с насечкой DIN 6923 M6     | CM100600 | 4    |            |

|          |                  |      |        |                    |            |  |        |      |        |
|----------|------------------|------|--------|--------------------|------------|--|--------|------|--------|
|          |                  |      |        |                    |            | <b>DKC-2014.F5.136</b>   |        |      |        |
| Изм.     | Кол.уч.          | Лист | № док. | Подпись            | Дата       | <b>Поворот лотка шириной<br/>100 мм большим<br/>радиусом</b><br>Монтажный чертёж | Стадия | Лист | Листов |
| Разраб.  | Асеев А.С.       |      |        | <i>[Signature]</i> | 13.09.2013 |  | Р      |      | 1      |
| Пров.    | Чередищенко Г.А. |      |        | <i>[Signature]</i> | 25.09.2013 |  |        |      |        |
| Н.контр. |                  |      |        |                    |            |  |        |      |        |
|          |                  |      |        |                    |            | <b>DKC</b>   |        |      |        |



Инв. № подл. Подпись и дата Взам. инв. №

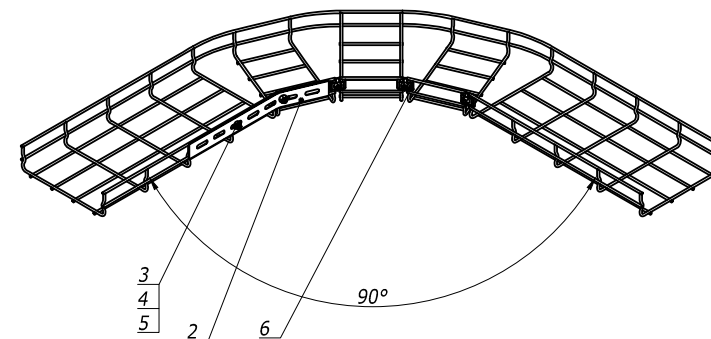
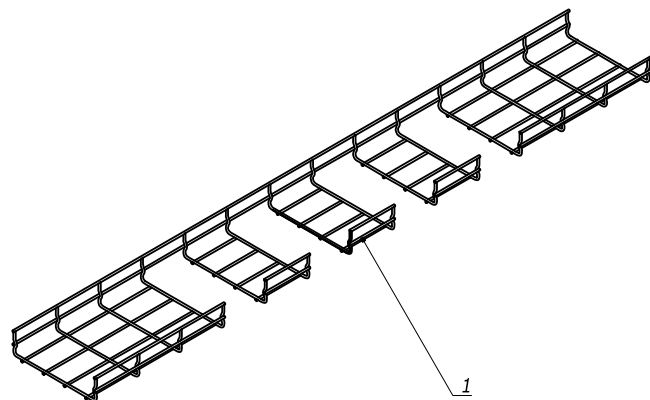
| Поз. | Наименование                     | Код                   | Кол. | Примечание |
|------|----------------------------------|-----------------------|------|------------|
| 1    | Лоток проволочный шириной 150 мм |                       |      |            |
| 2    | Комплект метизов №1 или №3       | СМ350001/<br>СМ350003 | 3    |            |

| Изм.     | Кол.уч             | Лист | №док. | Подпись              | Дата       |
|----------|--------------------|------|-------|----------------------|------------|
| Разраб.  | Асеев А.С.         |      |       | <i>Асеев</i>         | 13.09.2013 |
| Пров.    | Черединыченко Г.А. |      |       | <i>Черединыченко</i> | 25.09.2013 |
| Н.контр. |                    |      |       |                      |            |

**DKC-2014.F5.137**  
**Поворот лотка шириной  
 150 мм большим  
 радиусом**  
 Монтажный чертёж

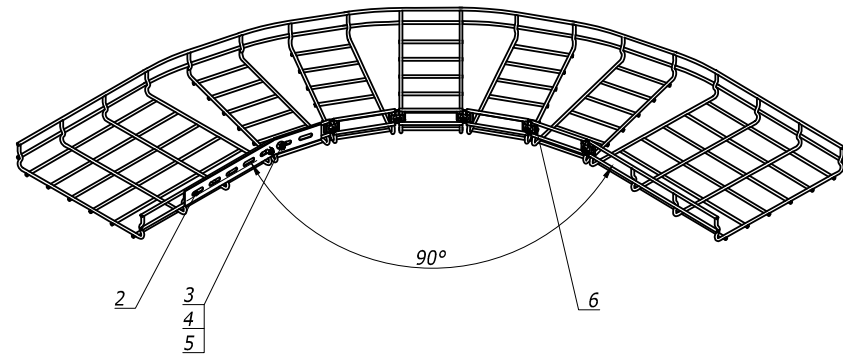
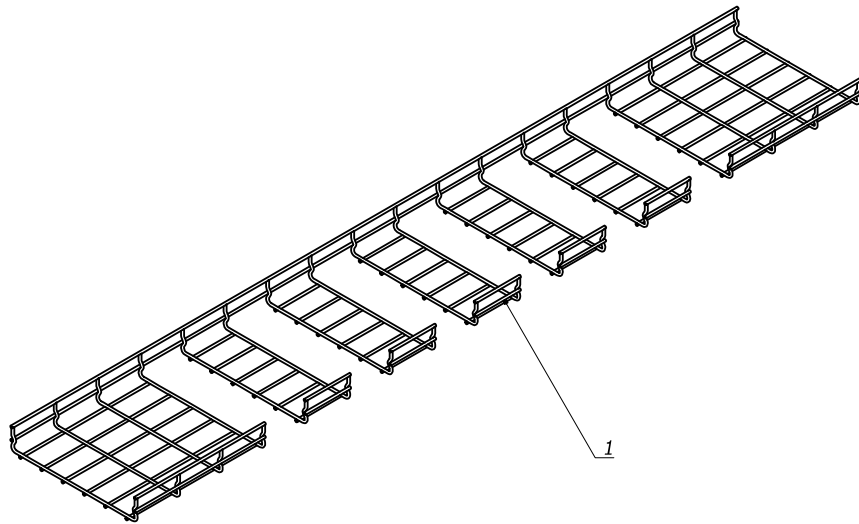
| Стадия | Лист | Листов |
|--------|------|--------|
| Р      | 1    | 1      |





| Инв. № подл. | Подпись и дата | Взам. инв. № | Поз. | Наименование                     | Код                   | Кол. | Примечание |
|--------------|----------------|--------------|------|----------------------------------|-----------------------|------|------------|
|              |                |              | 1    | Лоток проволочный шириной 200 мм |                       |      |            |
|              |                |              | 2    | Соединитель с семью отверстиями  | FC37008               | 1    |            |
|              |                |              | 3    | Винт DIN 603 M6 x 20             | CM050620              | 2    |            |
|              |                |              | 4    | Шайба                            | CM170600              | 2    |            |
|              |                |              | 5    | Гайка с насечкой DIN 6923 M6     | CM100600              | 2    |            |
|              |                |              | 6    | Комплект метизов №1 или №3       | CM350001/<br>CM350003 | 3    |            |

|          |                   |      |        |                    |            |   |        |      |        |
|----------|-------------------|------|--------|--------------------|------------|---|--------|------|--------|
|          |                   |      |        |                    |            | <b>DKC-2014.F5.138</b>  |        |      |        |
| Изм.     | Кол.уч.           | Лист | № док. | Подпись            | Дата       | <b>Поворот лотка шириной<br/>200 мм большим<br/>радиусом<br/>Монтажный чертёж</b> | Стадия | Лист | Листов |
| Разраб.  | Асеев А.С.        |      |        | <i>[Signature]</i> | 13.09.2013 |   | Р      |      | 1      |
| Пров.    | Чередниченко Г.А. |      |        | <i>[Signature]</i> | 25.09.2013 |   |        |      |        |
| Н.контр. |                   |      |        |                    |            | <b>DKC</b>  |        |      |        |



Взам. инв. №  
Подпись и дата  
Инв. № подл.

| Поз. | Наименование                     | Код                   | Кол. | Примечание |
|------|----------------------------------|-----------------------|------|------------|
| 1    | Лоток проволочный шириной 300 мм |                       |      |            |
| 2    | Соединитель с семью отверстиями  | FC37008               | 1    |            |
| 3    | Винт DIN 603 M6x20               | CM050620              | 2    |            |
| 4    | Шайба                            | CM170600              | 2    |            |
| 5    | Гайка с насечкой DIN 6923 M6     | CM100600              | 2    |            |
| 6    | Комплект метизов №1 или №3       | CM350001/<br>CM350003 | 5    |            |

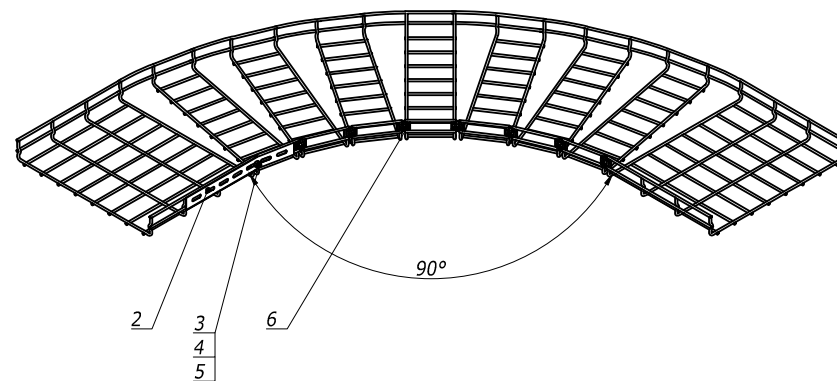
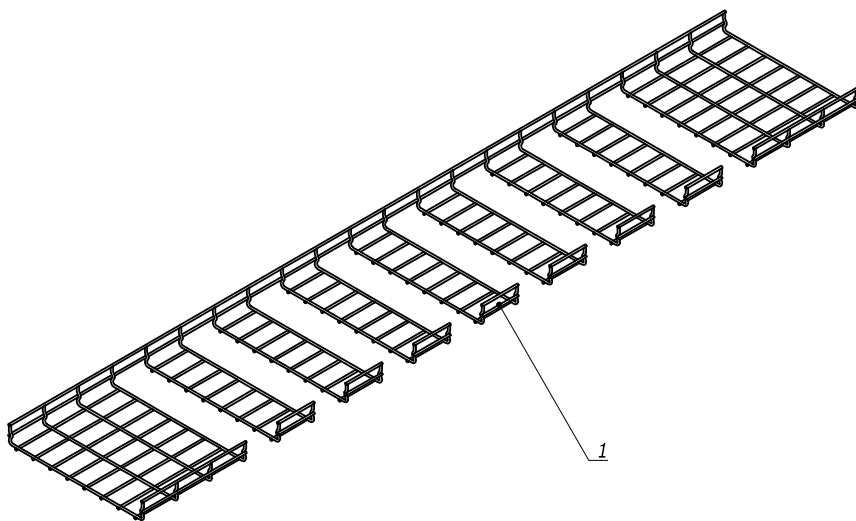
| Изм.     | Кол.уч            | Лист | №док. | Подпись             | Дата       |
|----------|-------------------|------|-------|---------------------|------------|
| Разраб.  | Асеев А.С.        |      |       | <i>Асеев</i>        | 13.09.2013 |
| Пров.    | Чередниченко Г.А. |      |       | <i>Чередниченко</i> | 25.09.2013 |
| Н.контр. |                   |      |       |                     |            |

**DKC-2014.F5.139**

**Поворот лотка шириной 300 мм большим радиусом**  
Монтажный чертёж

|        |      |        |
|--------|------|--------|
| Стадия | Лист | Листов |
| Р      |      | 1      |

**DKC**



Взам. инв. №

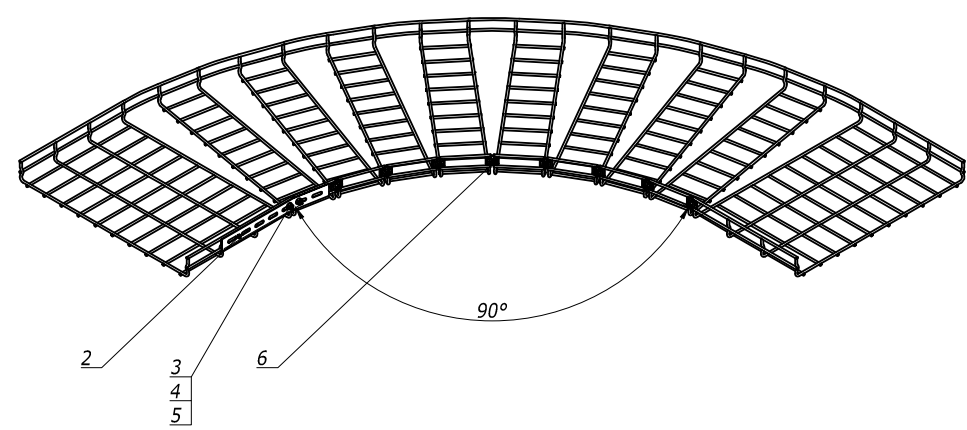
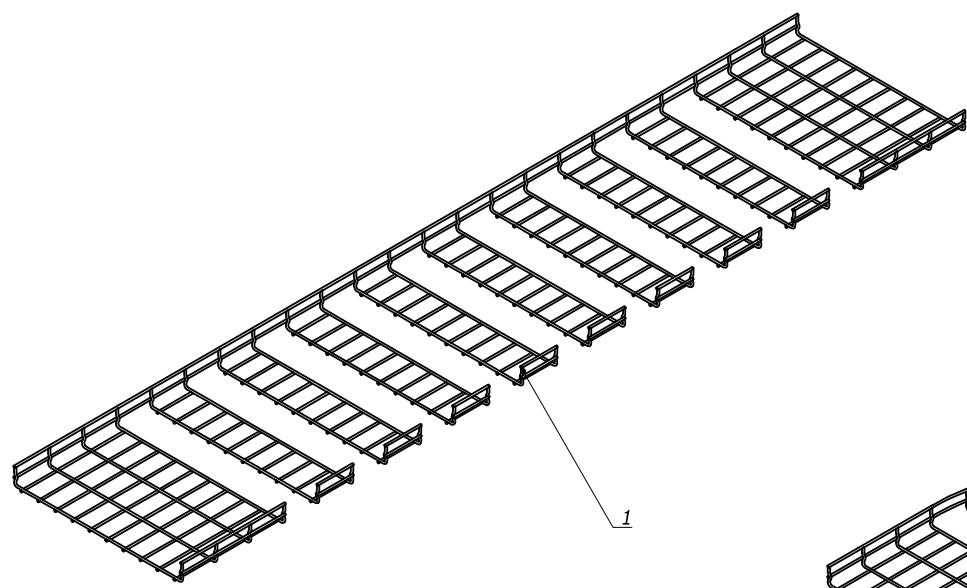
Подпись и дата

Инв. № подл.

| Поз. | Наименование                     | Код                   | Кол. | Примечание |
|------|----------------------------------|-----------------------|------|------------|
| 1    | Лоток проволочный шириной 400 мм |                       |      |            |
| 2    | Соединитель с семью отверстиями  | FC37008               | 1    |            |
| 3    | Винт DIN 603 M6 x 20             | CM050620              | 2    |            |
| 4    | Шайба                            | CM170600              | 2    |            |
| 5    | Гайка с насечкой DIN 6923 M6     | CM100600              | 2    |            |
| 6    | Комплект метизов №1 или №3       | CM350001/<br>CM350003 | 5    |            |

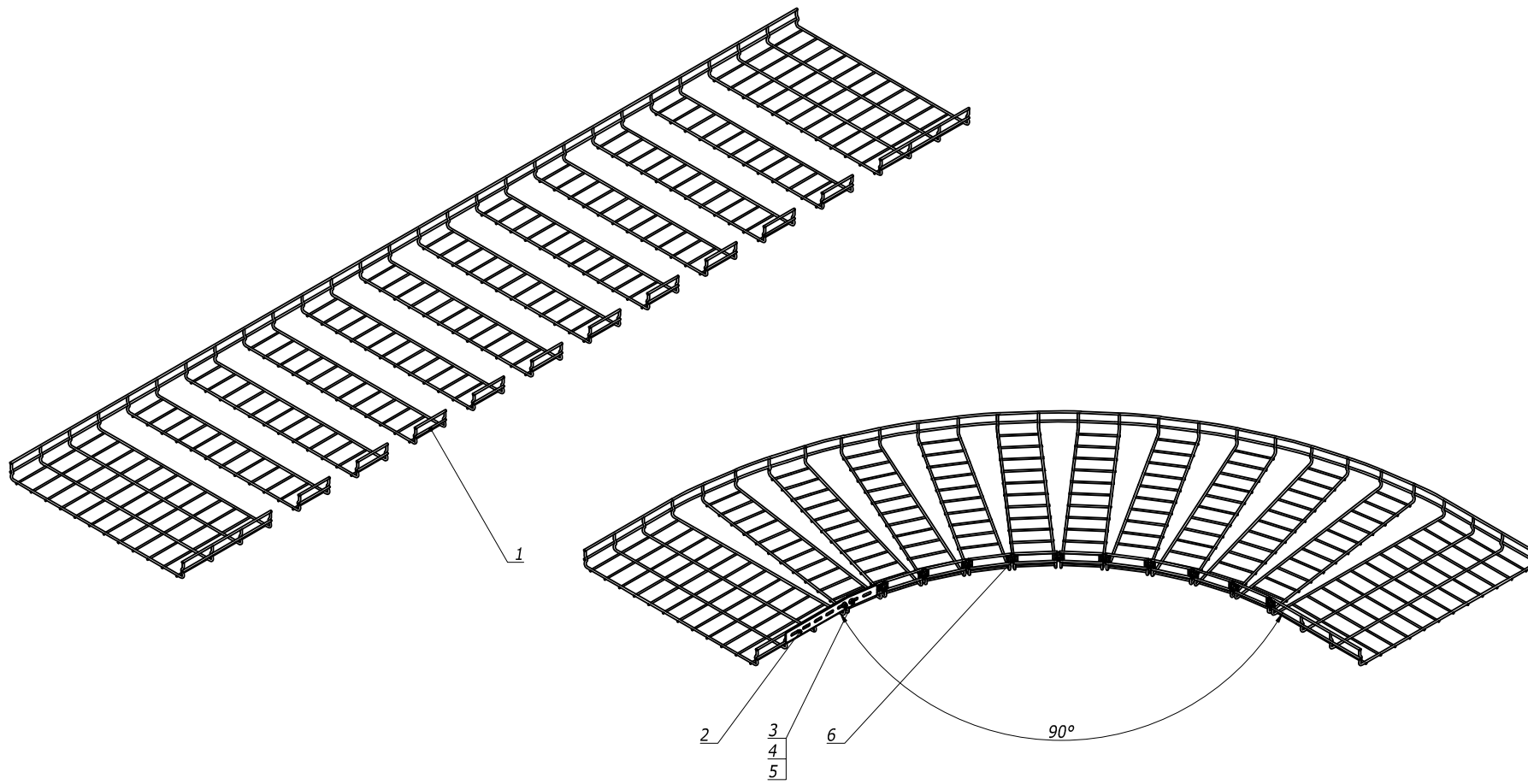
|          |                   |      |        |                    |            |   |        |      |        |
|----------|-------------------|------|--------|--------------------|------------|---|--------|------|--------|
|          |                   |      |        |                    |            | <b>DKC-2014.F5.140</b>  |        |      |        |
| Изм.     | Кол.уч            | Лист | № док. | Подпись            | Дата       | <b>Поворот лотка шириной<br/>400 мм большим<br/>радиусом<br/>Монтажный чертёж</b> | Стадия | Лист | Листов |
| Разраб.  | Асеев А.С.        |      |        | <i>[Signature]</i> | 13.09.2013 |   | Р      |      | 1      |
| Пров.    | Чередниченко Г.А. |      |        | <i>[Signature]</i> | 25.09.2013 |   |        |      |        |
| Н.контр. |                   |      |        |                    |            | <b>DKC</b>  |        |      |        |





|              |                |              |      |                                  |                       |      |            |
|--------------|----------------|--------------|------|----------------------------------|-----------------------|------|------------|
| Инв. № подл. | Подпись и дата | Взам. инв. № | Поз. | Наименование                     | Код                   | Кол. | Примечание |
|              |                |              | 1    | Лоток проволочный шириной 500 мм |                       |      |            |
|              |                |              | 2    | Соединитель с семью отверстиями  | FC37008               | 1    |            |
|              |                |              | 3    | Винт DIN 603 M6 x20              | CM050620              | 2    |            |
|              |                |              | 4    | Шайба                            | CM170600              | 2    |            |
|              |                |              | 5    | Гайка с насечкой DIN 6923 M6     | CM100600              | 2    |            |
|              |                |              | 6    | Комплект метизов №1 или №3       | CM350001/<br>CM350003 | 8    |            |

|  |                  |      |       |              |            |
|--|------------------|------|-------|--------------|------------|
| <b>DKC-2014.F5.141</b>                               |                  |      |       |              |            |
| Изм.   | Кол.уч.          | Лист | №док. | Подпись      | Дата       |
| Разраб.  | Асеев А.С.       |      |       | <i>Асеев</i> | 13.09.2013 |
| Пров.  | Чередищенко Т.А. |      |       | <i>Т.А.</i>  | 25.09.2013 |
| Н.контр.   |                  |      |       |              |            |
| <b>Поворот лотка шириной 500 мм большим радиусом</b> |                  |      |       | Стадия       | Лист       |
| <b>Монтажный чертёж</b>                              |                  |      |       | Р            | 1          |
|  |                  |      |       |              |            |



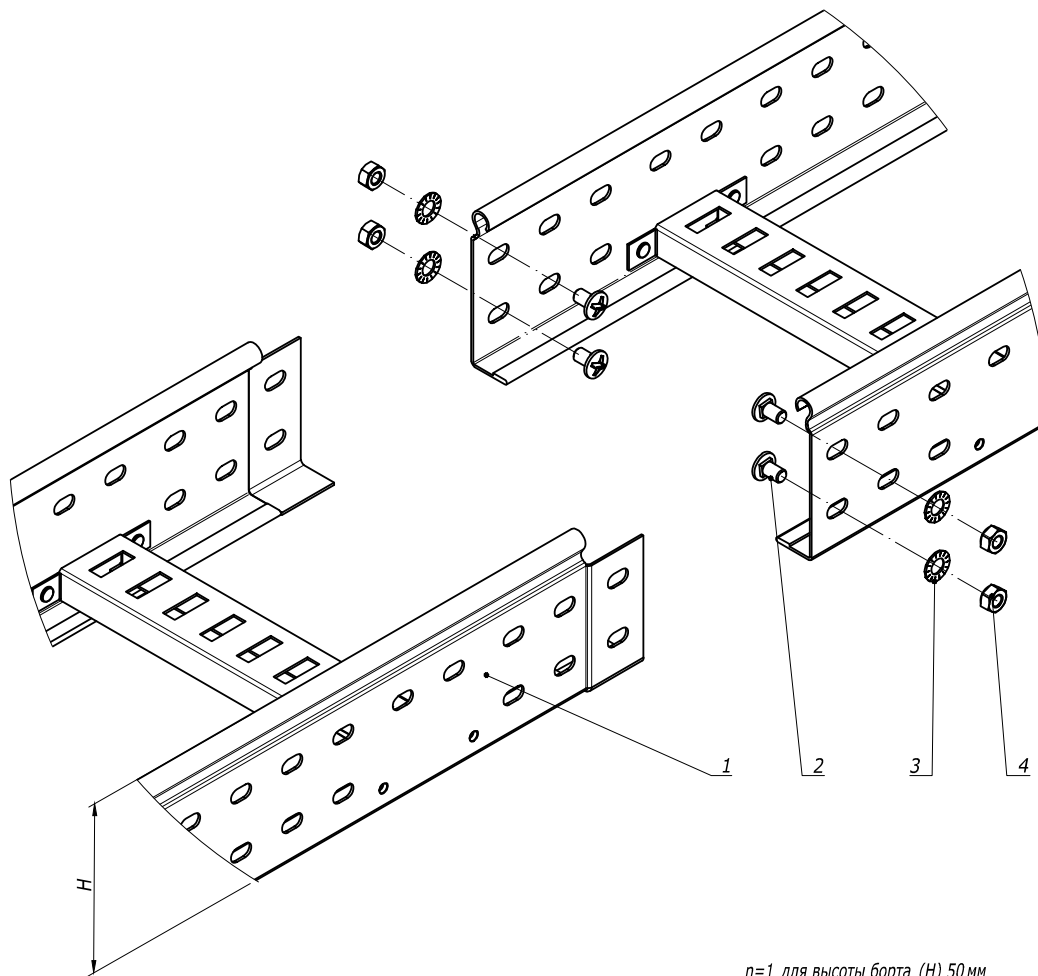
Взам. инв. №

Подпись и дата

Инв. № подл.

| Поз. | Наименование                     | Код                   | Кол. | Примечание |
|------|----------------------------------|-----------------------|------|------------|
| 1    | Лоток проволочный шириной 600 мм |                       |      |            |
| 2    | Соединитель с семью отверстиями  | FC37008               | 1    |            |
| 3    | Винт DIN 603 M6 x 20             | CM050620              | 2    |            |
| 4    | Шайба                            | CM170600              | 2    |            |
| 5    | Гайка с насечкой DIN 6923 M6     | CM100600              | 2    |            |
| 6    | Комплект метизов №1 или №3       | CM350001/<br>CM350003 | 10   |            |

|  |                   |      |        |                    |            |
|--|-------------------|------|--------|--------------------|------------|
| <b>DKC-2014.F5.142</b>                               |                   |      |        |                    |            |
| Изм.   | Кол.уч.           | Лист | № док. | Подпись            | Дата       |
| Разраб.  | Асеев А.С.        |      |        | <i>[Signature]</i> | 13.09.2013 |
| Пров.  | Чередниченко Г.А. |      |        | <i>[Signature]</i> | 25.09.2013 |
| Н.контр.   |                   |      |        |                    |            |
| <b>Поворот лотка шириной 600 мм большим радиусом</b> |                   |      |        | Стадия             | Лист       |
| <b>Монтажный чертёж</b>                              |                   |      |        | Р                  | 1          |
| <b>DKC</b>   |                   |      |        |                    |            |



n=1 для высоты борта (H) 50 мм  
 n=2 для высоты борта (H) 80 мм и 100 мм

Инв. № подл. Подпись и дата Взам. инв. №

| Поз. | Наименование                  | Код      | Кол. | Примечание |
|------|-------------------------------|----------|------|------------|
| 1    | Лоток лест-ый прямой элемент  |          |      |            |
| 2    | Винт М6х10                    | СМ010610 | nх2  |            |
| 3    | Гайка шестигранная М6 DIN 934 | СМ110600 | nх2  |            |
| 4    | Шайба стопорная М6 DIN 6798А  | СМ220600 | nх2  |            |

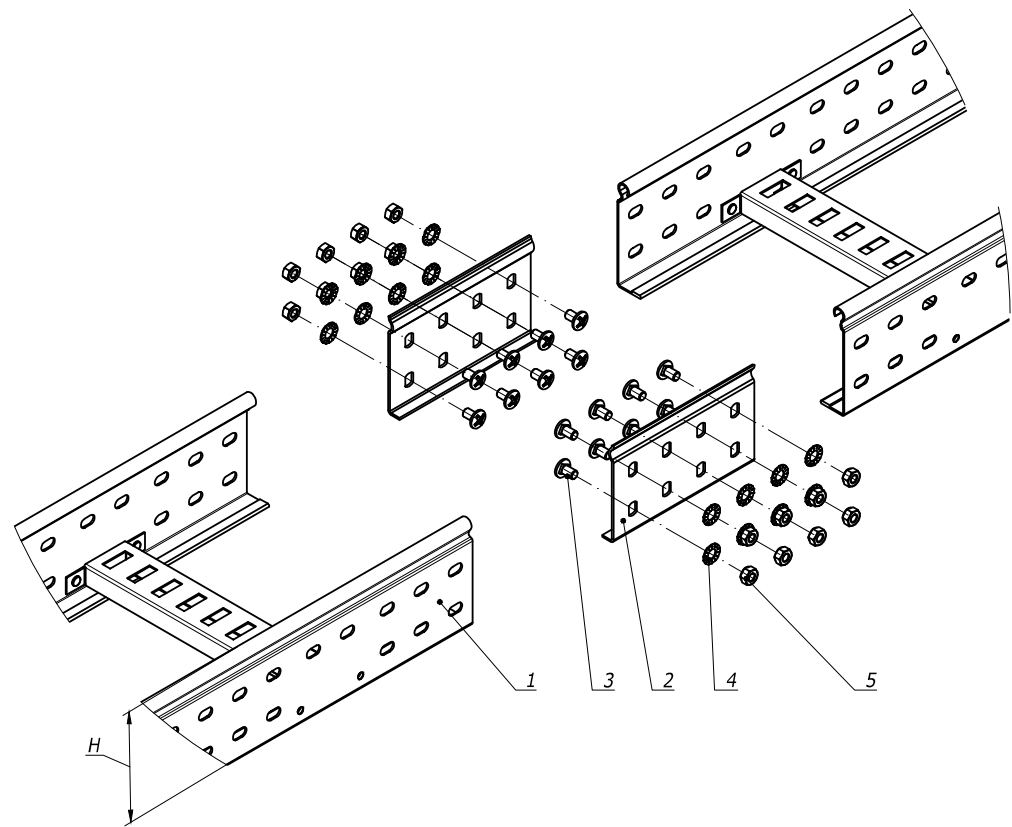
| Изм.     | Кол.уч            | Лист | №докум. | Подпись      | Дата       |
|----------|-------------------|------|---------|--------------|------------|
| Разраб.  | Асеев А.С.        |      |         | <i>Асеев</i> | 13.09.2013 |
| Пров.    | Чередниченко Г.А. |      |         | <i>Г.А.</i>  | 26.09.2013 |
| Н.контр. |                   |      |         |              |            |

DKC-2014.L5.155

Соединение "папа-мама"  
 (схема 1)  
 Монтажный чертёж

| Стадия | Лист | Листов |
|--------|------|--------|
| Р      | 1    | 6      |





n=1 для высоты борта (H) 50 мм  
 n=2 для высоты борта (H) 80 мм и 100 мм

Инв. № подл. Подпись и дата Взам. инв. №

| Поз. | Наименование                  | Код      | Кол. | Примечание |
|------|-------------------------------|----------|------|------------|
| 1    | Лоток лест-ый прямой элемент  |          |      |            |
| 2    | Усиленные соединители GTO L   |          | 2    |            |
| 3    | Винт М6х10                    | СМ010610 | пх8  |            |
| 4    | Гайка шестигранная М6 DIN 934 | СМ110600 | пх8  |            |
| 5    | Шайба стопорная М6 DIN 6798А  | СМ220600 | пх8  |            |

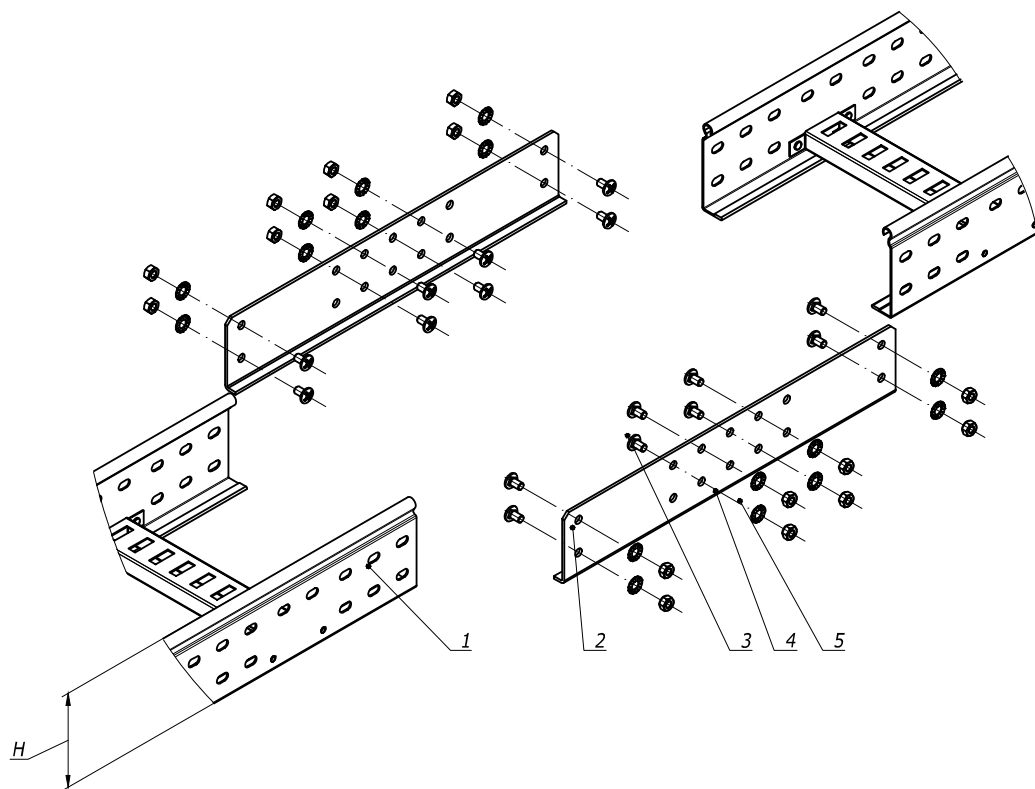
| Изм.     | Кол.уч.           | Лист | №доку. | Подпись            | Дата       |
|----------|-------------------|------|--------|--------------------|------------|
| Разраб.  | Асеев А.С.        |      |        | <i>[Signature]</i> | 13.09.2013 |
| Пров.    | Чередниченко Г.А. |      |        | <i>[Signature]</i> | 26.09.2013 |
| Н.контр. |                   |      |        |                    |            |

**DKC-2014.L5.156**

**Соединения лотков в местах однотипных окончаний (схема 2)**  
 Монтажный чертёж

|        |      |        |
|--------|------|--------|
| Стадия | Лист | Листов |
| Р      | 1    | 6      |

**DKC**



n=1 для высоты борта (H) 50 мм  
 n=2 для высоты борта (H) 80 мм и 100 мм

Инв. № подл. Подпись и дата Взам. инв. №

| Поз. | Наименование                  | Код      | Кол. | Примечание |
|------|-------------------------------|----------|------|------------|
| 1    | Лоток лест-ый прямой элемент  |          |      |            |
| 2    | Соединитель внешний GTO LI    |          | 2    |            |
| 3    | Винт М6х10                    | СМ010610 | nх8  |            |
| 4    | Гайка шестигранная М6 DIN 934 | СМ110600 | nх8  |            |
| 5    | Шайба стопорная М6 DIN 6798А  | СМ220600 | nх8  |            |

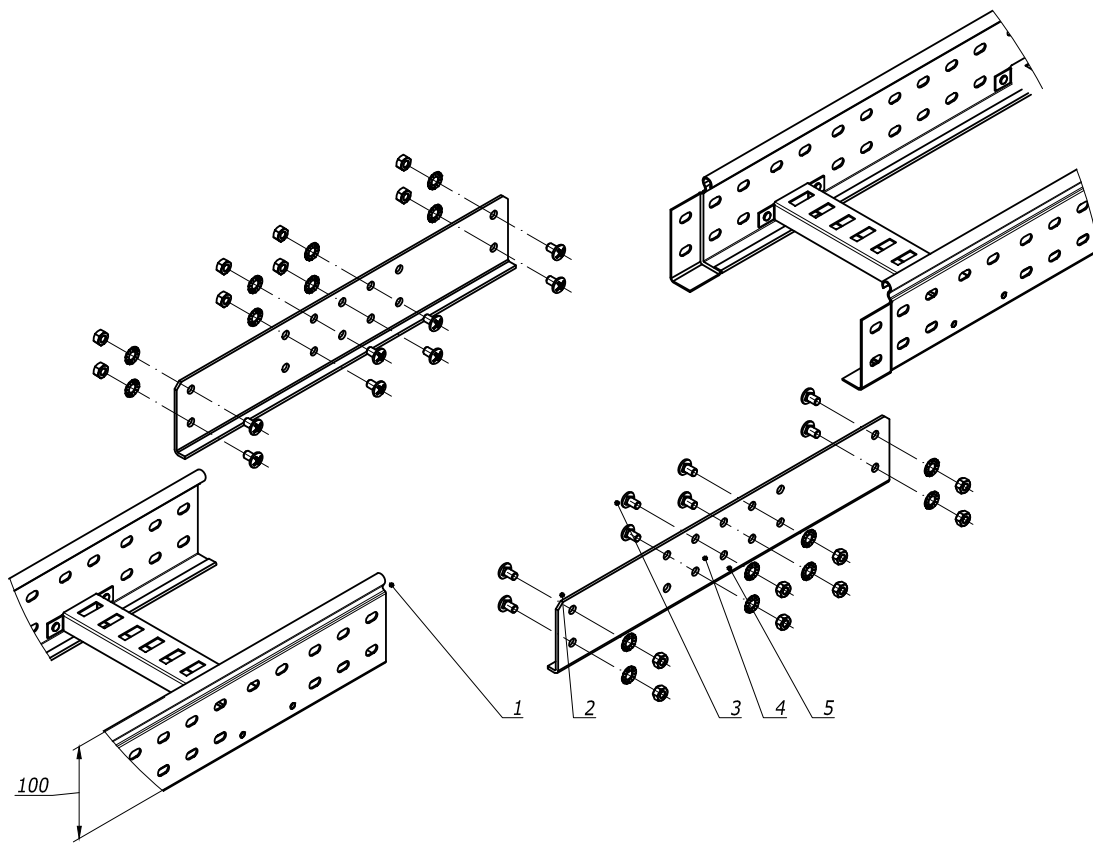
| Изм.     | Кол.уч            | Лист | №док. | Подпись             | Дата       |
|----------|-------------------|------|-------|---------------------|------------|
| Разраб.  | Асеев А.С.        |      |       | <i>Асеев</i>        | 13.09.2013 |
| Пров.    | Чередниченко Г.А. |      |       | <i>Чередниченко</i> | 26.09.2013 |
| Н.контр. |                   |      |       |                     |            |

**DKC-2014.L5.157**

Соединения лотков одностипных  
 окончаний на высоконагруженных  
 участках трассы (схема 3)  
 Монтажный чертёж

| Стадия | Лист | Листов |
|--------|------|--------|
| Р      | 1    | 6      |

**DKC**



Инв. № подл. Подпись и дата  
 Взам. инв. №

| Поз. | Наименование                                  | Код      | Кол. | Примечание |
|------|---|----------|------|------------|
| 1    | Лоток лест-ый прямой элемент                  |          |      |            |
| 2    | Соединитель внешний GTO LI                    |          | 2    |            |
| 3    | Винт с квадратным подголовником DIN 603 M6x25 | CM010625 | пх8  |            |
| 4    | Гайка шестигранная M6 DIN 934                 | CM110600 | пх8  |            |
| 5    | Шайба стопорная M6 DIN 6798A                  | CM220600 | пх8  |            |

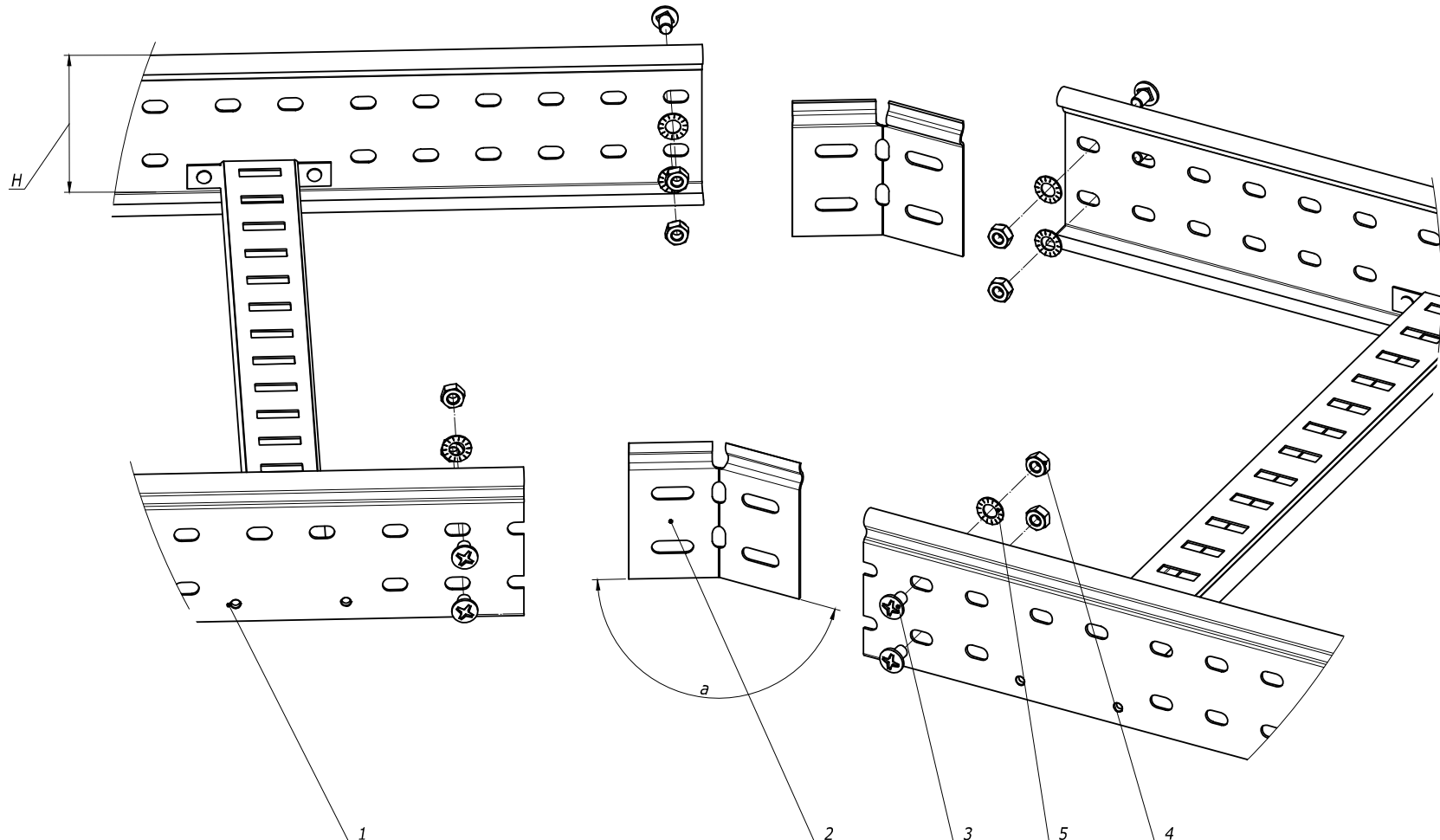
| Изм.     | Кол.уч           | Лист | № док. | Подпись            | Дата       |
|----------|------------------|------|--------|--------------------|------------|
| Разраб.  | Асеев А.С.       |      |        | <i>[Signature]</i> | 13.09.2013 |
| Пров.    | Чередищенко Г.А. |      |        | <i>[Signature]</i> | 26.09.2013 |
| Н.контр. |                  |      |        |                    |            |

**DKC-2014.L5.158**

Соединения лотков при больших пролетах и на высоконагруженных участках трассы (схема 4)  
 Монтажный чертёж

| Стадия | Лист | Листов |
|--------|------|--------|
| Р      | 1    | 6      |





- 1. a - угол поворота трассы
- 2. n=1 для высоты борта (H) 50 мм  
n=2 для высоты борта (H) 80 мм и 100 мм

Инв. № подл. Подпись и дата. Взам. инв. №

| Поз. | Наименование                            | Код      | Кол. | Примечание |
|------|---|----------|------|------------|
| 1    | Лоток лест-ый прямой элемент            |          |      |            |
| 2    | Соединитель регулируемый горизонтальный |          | 2    |            |
| 3    | Винт М6х10                              | СМ010610 | пх8  |            |
| 4    | Гайка шестигранная М6 DIN 934           | СМ110600 | пх8  |            |
| 5    | Шайба стопорная М6 DIN 6798А            | СМ220600 | пх8  |            |

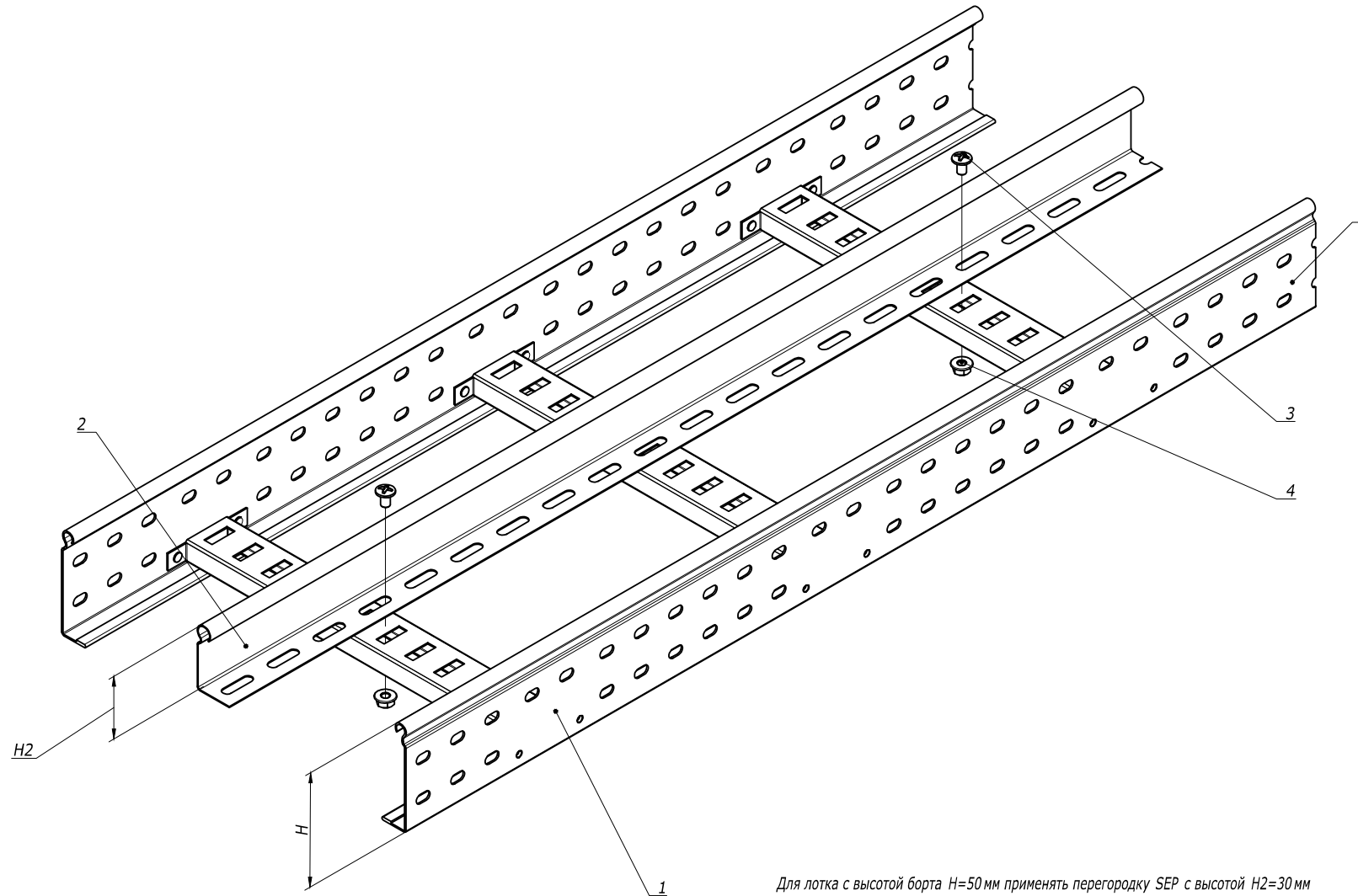
| Изм.     | Кол.уч            | Лист | №док. | Подпись      | Дата       |
|----------|-------------------|------|-------|--------------|------------|
| Разраб.  | Асеев А.С.        |      |       | <i>Асеев</i> | 13.09.2013 |
| Пров.    | Чередниченко Г.А. |      |       | <i>Г.А.</i>  | 26.09.2013 |
| Н.контр. |                   |      |       |              |            |

**DKC-2014.L5.159**

Соединения лотков в местах изгиба трассы в горизонтальной плоскости (схема 5)  
Монтажный чертёж

| Стадия | Лист | Листов |
|--------|------|--------|
| Р      | 1    | 6      |

**DKC**



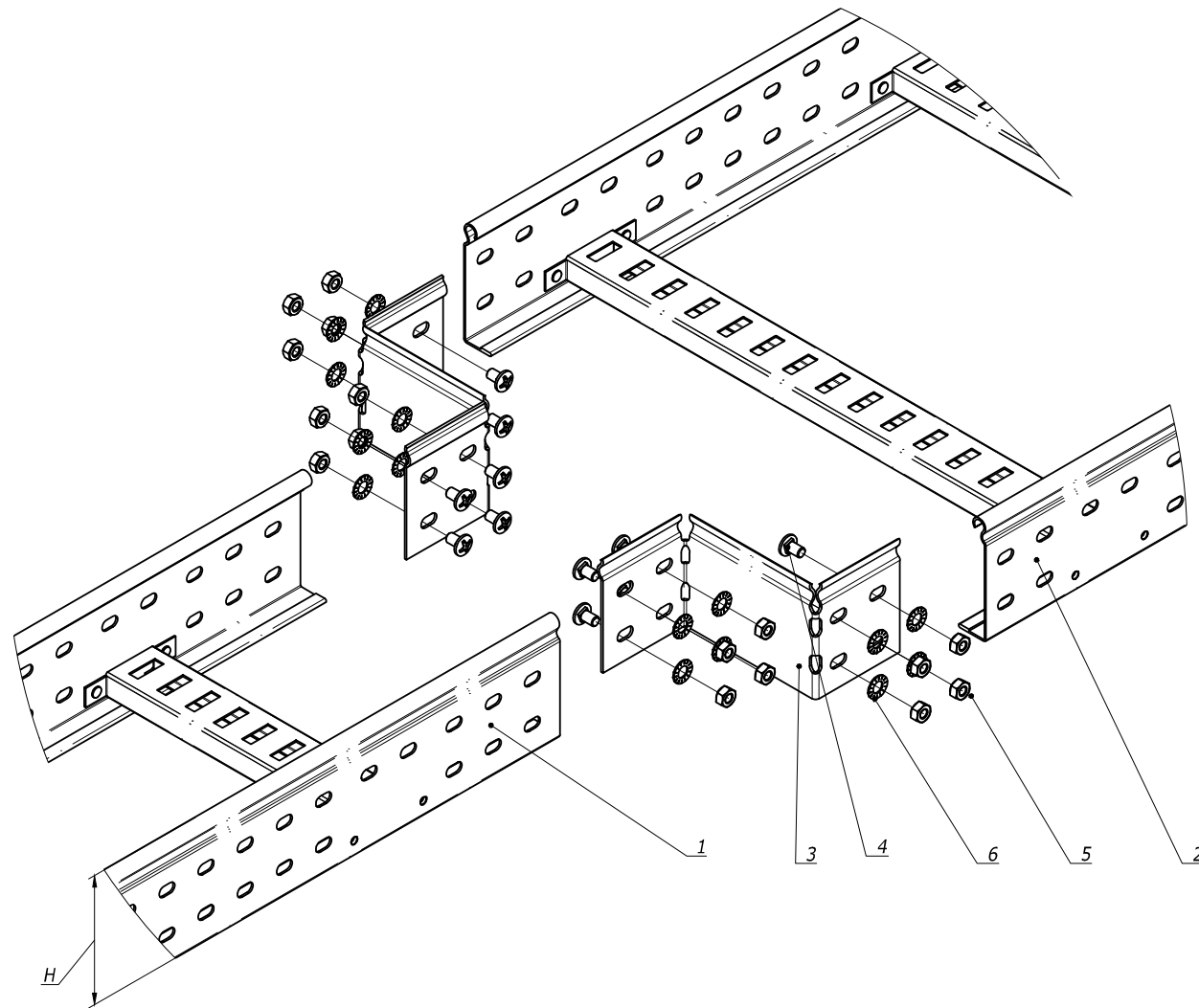
Инв. № подл. Подпись и дата Взам. инв. №

| Поз. | Наименование                       | Код       | Кол. | Примечание |
|------|------------------------------------|-----------|------|------------|
| 1    | Лоток лест-ый прямой элемент       |           |      |            |
| 2    | Перегорodka SEP                    |           |      |            |
| 3    | Винт с гладкой головкой М6 DIN 603 | СМ 010620 | 2    |            |
| 4    | Гайка шестигранная М6 DIN 6923     | СМ 100600 | 2    |            |

Для лотка с высотой борта H=50 мм применять перегородку SEP с высотой H2=30 мм  
 Для лотка с высотой борта H=80 мм применять перегородку SEP с высотой H2=50 мм  
 Для лотка с высотой борта H=100 мм применять перегородку SEP с высотой H2=80 мм

|                               |                   |      |        |                    |            |
|-------------------------------|-------------------|------|--------|--------------------|------------|
| <b>DKC-2014.L5.160</b>        |                   |      |        |                    |            |
| Изм.                          | Кол.уч            | Лист | № док. | Подпись            | Дата       |
| Разраб.                       | Асеев А.С.        |      |        | <i>[Signature]</i> | 13.09.2013 |
| Пров.                         | Чередниченко Г.А. |      |        | <i>[Signature]</i> | 26.09.2013 |
| Н.контр.                      |                   |      |        |                    |            |
| <b>Монтаж разделителя SEP</b> |                   |      |        | Стадия             | Лист       |
| Монтажный чертёж              |                   |      |        | P                  | 1          |
|                               |                   |      |        | Листов             | 6          |
| <b>DKC</b>                    |                   |      |        |                    |            |

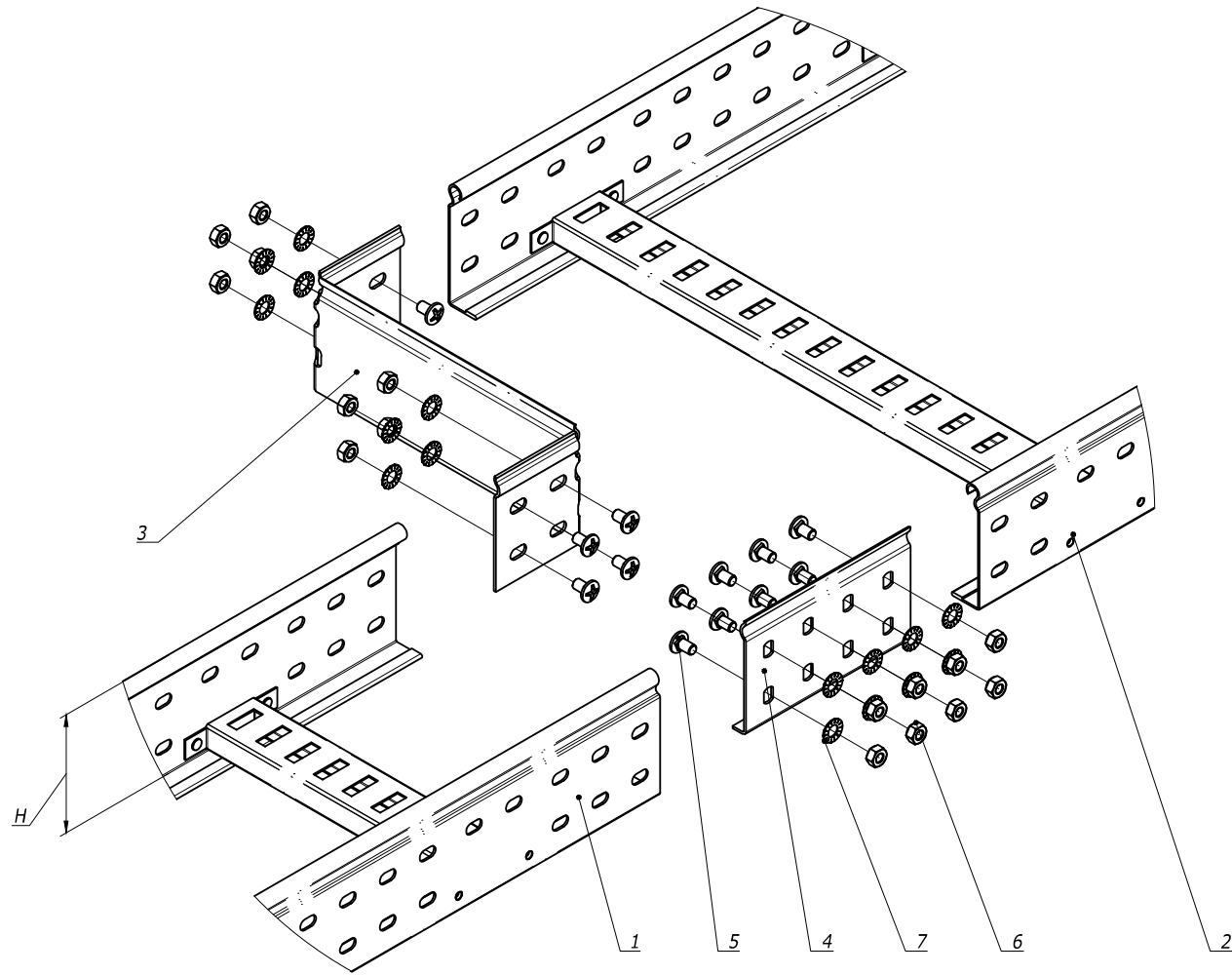




n=1 для высоты борта (H) 50 мм  
n=2 для высоты борта (H) 80 мм и 100 мм

| Инв. № подл. | Подпись и дата | Поз. | Наименование                  | Код      | Кол. | Примечание |
|--------------|----------------|------|-------------------------------|----------|------|------------|
|              |                |      |                               |          |      |            |
|              |                | 1    | Лоток лест-ый прямой элемент  |          |      |            |
|              |                | 2    | Лоток лест-ый прямой элемент  |          |      |            |
|              |                | 3    | Редукция упрощённая           |          | 2    |            |
|              |                | 4    | Винт М6х10                    | СМ010610 | nх8  |            |
|              |                | 5    | Гайка шестигранная М6 DIN 934 | СМ110600 | nх8  |            |
|              |                | 6    | Шайба стопорная М6 DIN 6798А  | СМ220600 | nх8  |            |


| DKC-2014.L5.161   |                  |      |       |              |            | Стадия | Лист | Листов |
|---|------------------|------|-------|--------------|------------|--------|------|--------|
| Изм.  | Кол.уч.          | Лист | №док. | Подпись      | Дата       | Р      | 1    | 6      |
| Разраб.   | Асеев А.С.       |      |       | <i>Асеев</i> | 13.09.2013 |        |      |        |
| Пров.   | Чередищенко Г.А. |      |       | <i>Г.А.</i>  | 26.09.2013 |        |      |        |
| Н.контр.  |                  |      |       |              |            |        |      |        |
| Монтаж перехода по ширине трассы<br>лестничных лотков, симметричный |                  |      |       |              |            |        |      |        |
| Монтажный чертёж  |                  |      |       |              |            |        |      |        |

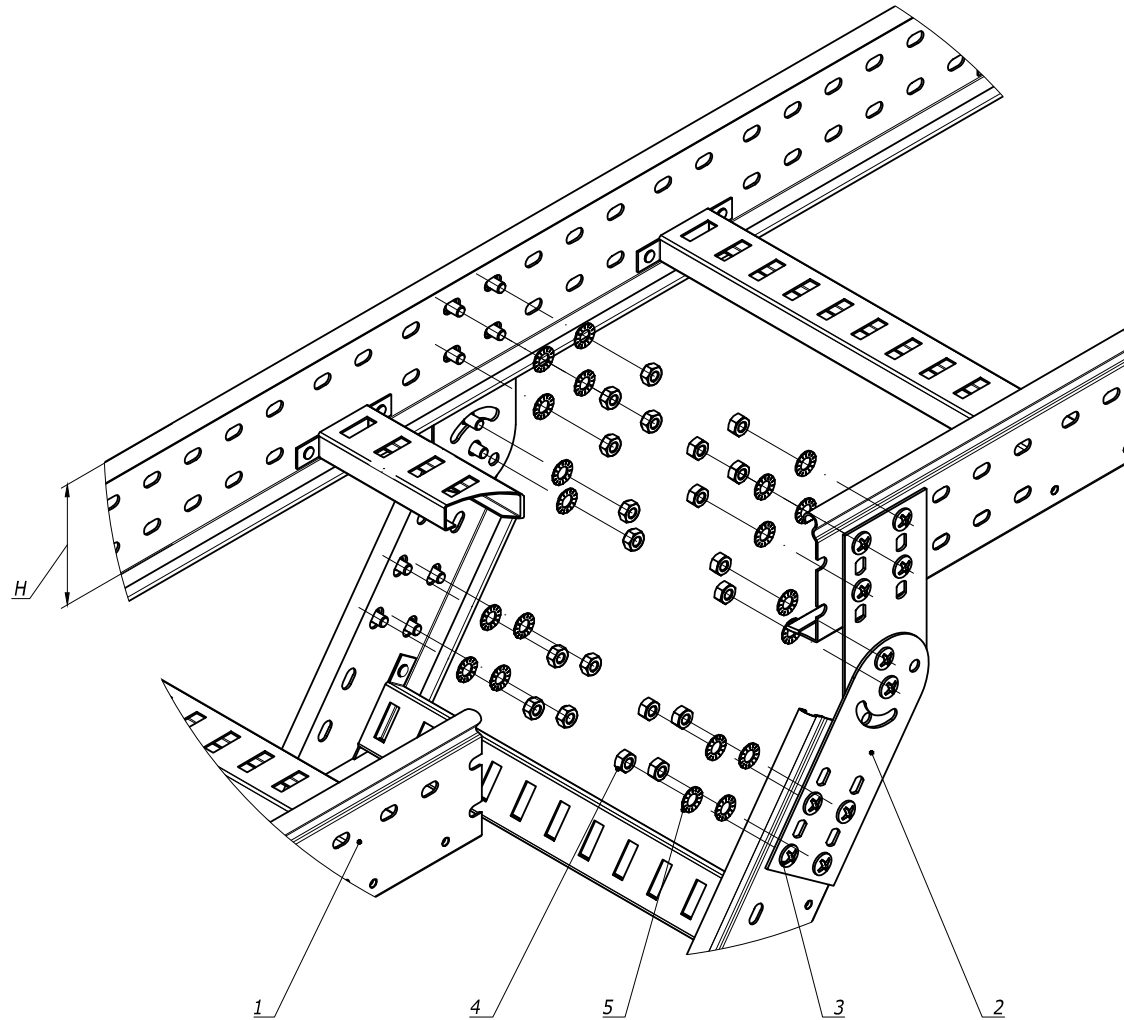


Взам. инв. №  
 Подпись и дата  
 Инв. № подл.

| Поз. | Наименование                  | Код      | Кол. | Примечание |
|------|-------------------------------|----------|------|------------|
| 1    | Лоток лест-ый прямой элемент  |          |      |            |
| 2    | Лоток лест-ый прямой элемент  |          |      |            |
| 3    | Редукция упрощённая           |          | 1    |            |
| 4    | Усиленные соединители GTO L   |          | 1    |            |
| 5    | Винт М6х10                    | СМ010610 | пх8  |            |
| 6    | Гайка шестигранная М6 DIN 934 | СМ110600 | пх8  |            |
| 7    | Шайба стопорная М6 DIN 6798А  | СМ220600 | пх8  |            |

n=1 для высоты борта (H) 50 мм  
 n=2 для высоты борта (H) 80 мм и 100 мм

|  |                    |      |        |                    |             |           |             |
|--|--------------------|------|--------|--------------------|-------------|-----------|-------------|
| <b>DKC-2014.L5.162</b>   |                    |      |        |                    |             |           |             |
| Изм.   | Кол.уч.            | Лист | № док. | Подпись            | Дата        |           |             |
| Разраб.  | Асеев А.С.         |      |        | <i>[Signature]</i> | 13.09.2013  |           |             |
| Пров.  | Черединыченко Г.А. |      |        | <i>[Signature]</i> | 26.09.2013  |           |             |
| Н.контр.   |                    |      |        |                    |             |           |             |
| Монтаж перехода по ширине трассы<br>лестничных лотков несимметричный<br>Монтажный чертёж |                    |      |        |                    | Стадия<br>Р | Лист<br>1 | Листов<br>6 |
|     |                    |      |        |                    |             |           |             |



Инв. № подл. Подпись и дата Взам. инв. №

| Поз. | Наименование                  | Код      | Кол.  | Примечание |
|------|-------------------------------|----------|-------|------------|
| 1    | Лоток лест-ый прямой элемент  |          |       |            |
| 2    | Пластина крепежная GSV        |          | 4     |            |
| 3    | Винт М6х10                    | СМ010610 | пх8+4 |            |
| 4    | Гайка шестигранная М6 DIN 934 | СМ110600 | пх8+4 |            |
| 5    | Шайба стопорная М6 DIN 6798А  | СМ220600 | пх8+4 |            |

n=1 для высоты борта (H) 50 мм  
n=2 для высоты борта (H) 80 мм и 100 мм

| Изм.     | Кол.уч.          | Лист | №докум. | Подпись | Дата       |
|----------|------------------|------|---------|---------|------------|
| Разраб.  | Асеев А.С.       |      |         |         | 13.09.2013 |
| Пров.    | Чередищенко Г.А. |      |         |         | 26.09.2013 |
| Н.контр. |                  |      |         |         |            |

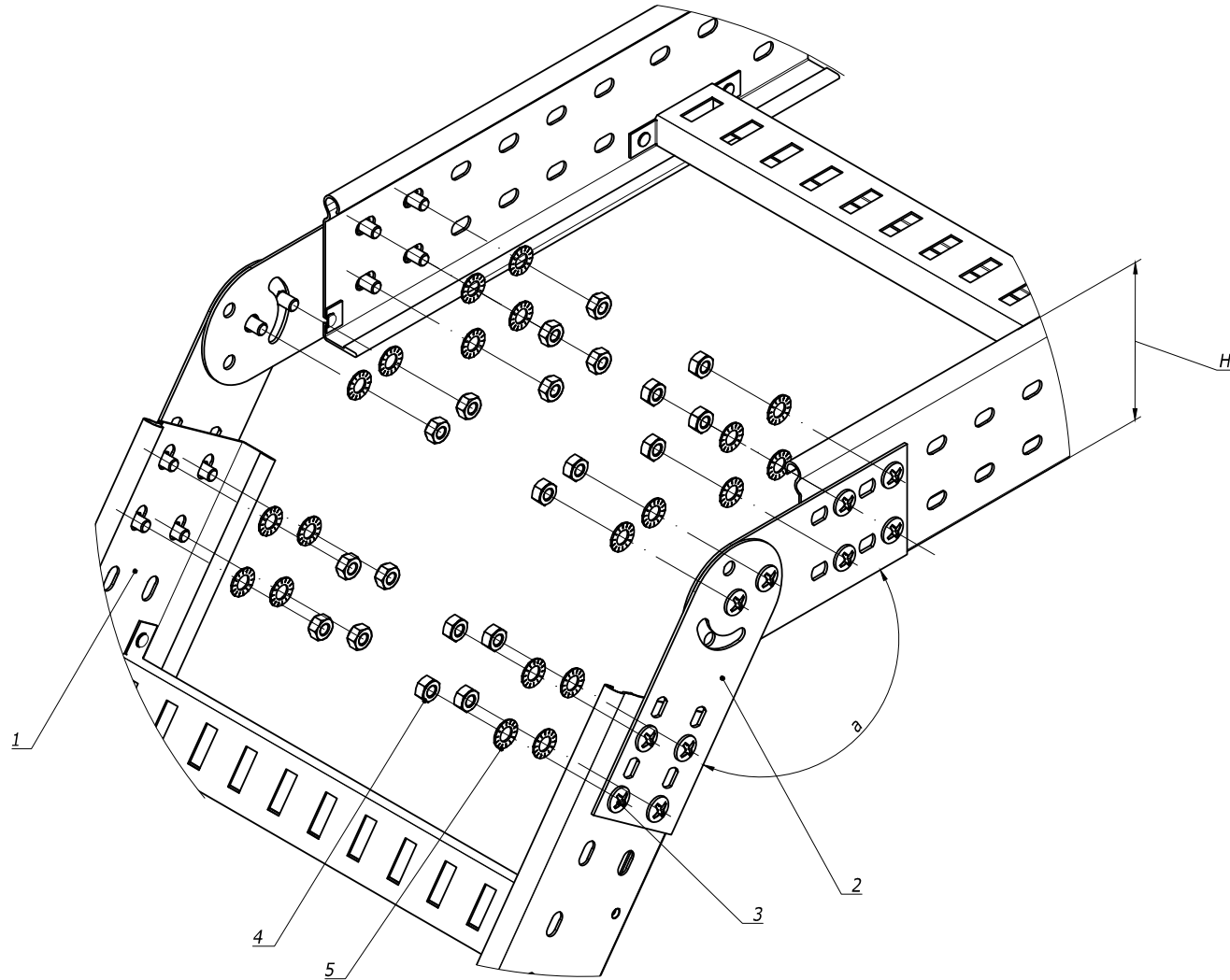
DKC-2014.L5.163

Вертикальное  
ответвление от трассы  
лестничных лотков  
Монтажный чертёж

| Стадия | Лист | Листов |
|--------|------|--------|
| Р      | 1    | 6      |

**DKC**

Формат А3



- 1. a - угол поворота трассы
- 2. n=1 для высоты борта (H) 50 мм  
n=2 для высоты борта (H) 80 мм и 100 мм

Инв. № подл. Подпись и дата  
 Взам. инв. №

| Поз. | Наименование                  | Код      | Кол.  | Примечание |
|------|-------------------------------|----------|-------|------------|
| 1    | Лоток лест-ый прямой элемент  |          |       |            |
| 2    | Пластина крепежная GSV        |          | 4     |            |
| 3    | Винт М6х10                    | СМ010610 | пх8+4 |            |
| 4    | Гайка шестигранная М6 DIN 934 | СМ110600 | пх8+4 |            |
| 5    | Шайба стопорная М6 DIN 6798А  | СМ220600 | пх8+4 |            |

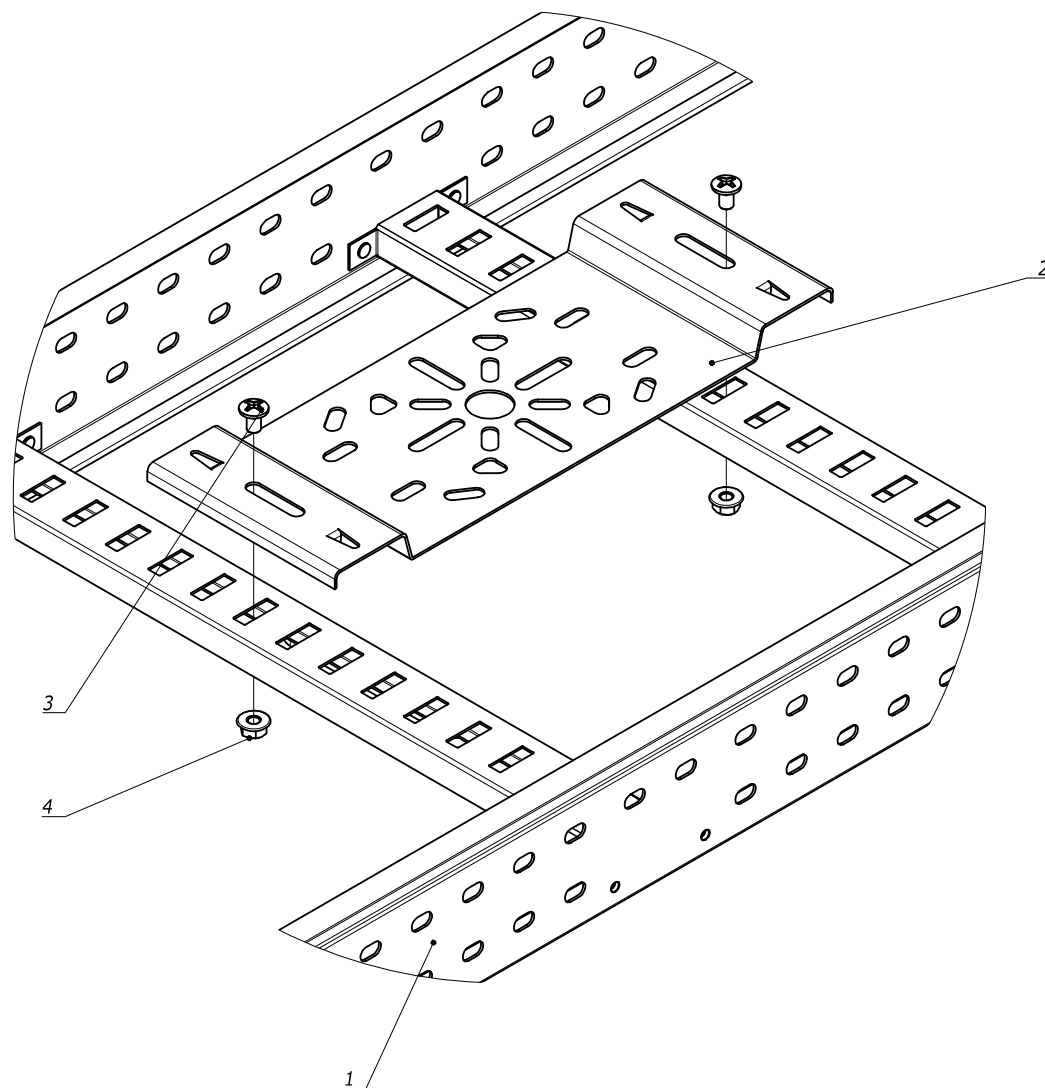
| Изм.     | Кол.уч.           | Лист | № док. | Подпись            | Дата       |
|----------|-------------------|------|--------|--------------------|------------|
| Разраб.  | Асеев А.С.        |      |        | <i>[Signature]</i> | 13.09.2013 |
| Пров.    | Чередниченко Г.А. |      |        | <i>[Signature]</i> | 26.09.2013 |
| Н.контр. |                   |      |        |                    |            |

DKC-2014.L5.164

**Монтаж поворота  
 вертикального трассы  
 лестничных лотков**  
 Монтажный чертёж

| Стадия | Лист | Листов |
|--------|------|--------|
| Р      | 1    | 6      |





Инв. № подл. Подпись и дата Взам. инв. №

| Поз. | Наименование                      | Код       | Кол. | Примечание |
|------|-----------------------------------|-----------|------|------------|
| 1    | Лоток лест-ый прямой элемент      |           |      |            |
| 2    | Пластина монтажная горизонтальная | LP4000    | 1    |            |
| 3    | Винт М6х10                        | СМ010610  | 2    |            |
| 4    | Гайка с насечкой М6 DIN 69 23     | СМ 100600 | 2    |            |

| Изм.     | Кол.уч.          | Лист | № док. | Подпись            | Дата       |
|----------|------------------|------|--------|--------------------|------------|
| Разраб.  | Асеев А.С.       |      |        | <i>Асеев</i>       | 13.09.2013 |
| Пров.    | Чередиченко Г.А. |      |        | <i>Чередиченко</i> | 26.09.2013 |
| Н.контр. |                  |      |        |                    |            |

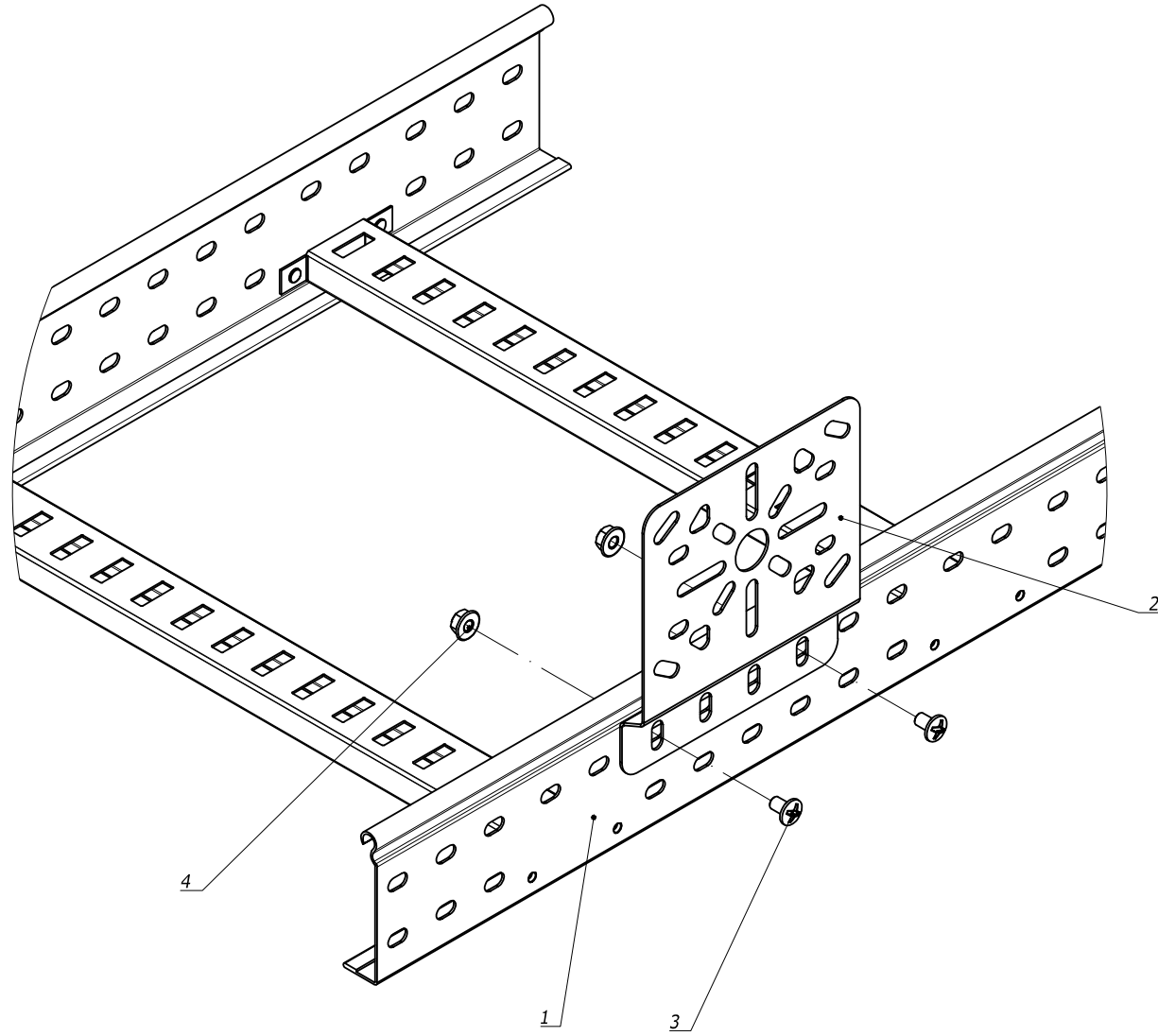
DKC-2014.L5. 165

**Крепление пластины  
монтажной горизонтальной**

Монтажный чертёж

| Стадия | Лист | Листов |
|--------|------|--------|
| Р      | 1    | 6      |

DKC



Инв. № подл.    Подпись и дата    Взам. инв. №

| Поз. | Наименование                      | Код      | Кол. | Примечание |
|------|-----------------------------------|----------|------|------------|
| 1    | Лоток лест-ый прямой элемент      |          |      |            |
| 2    | Пластина монтажная горизонтальная | LP3000   | 1    |            |
| 3    | Винт М6х10                        | СМ010610 | 2    |            |
| 4    | Гайка с насечкой М6 DIN 69 23     | СМ100600 | 2    |            |

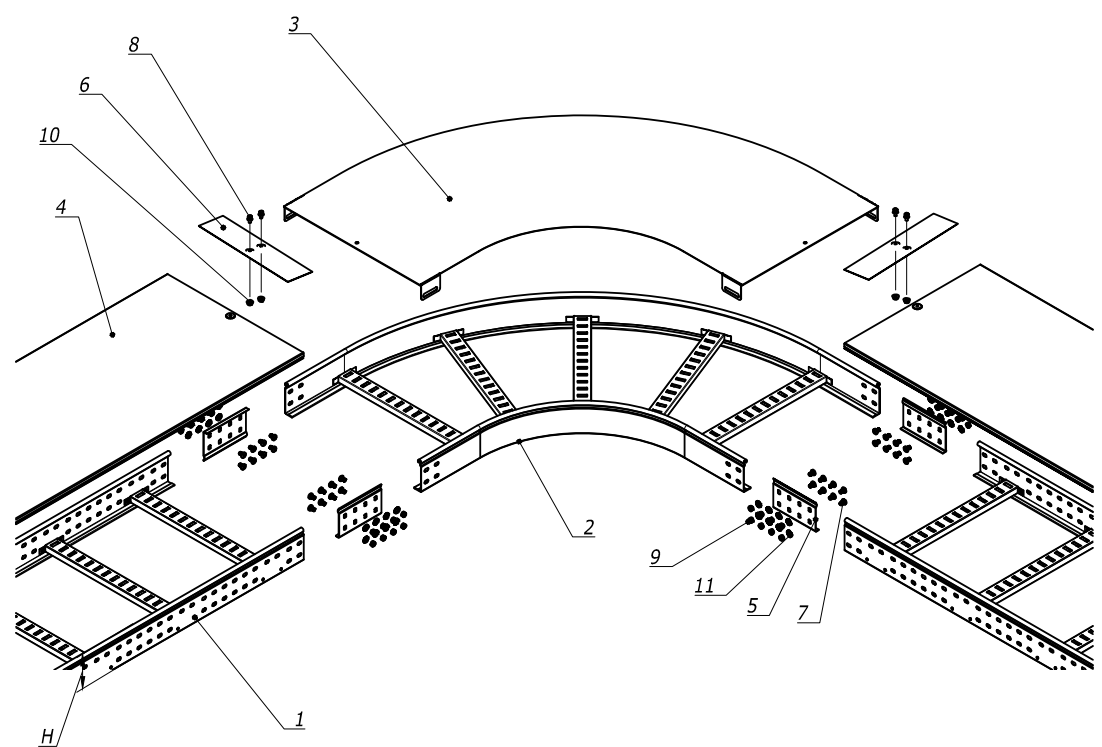
| Изм.     | Кол.уч.           | Лист | № док. | Подпись            | Дата       |
|----------|-------------------|------|--------|--------------------|------------|
| Разраб.  | Асеев А.С.        |      |        | <i>[Signature]</i> | 13.09.2013 |
| Пров.    | Чередниченко Г.А. |      |        | <i>[Signature]</i> | 26.09.2013 |
| Н.контр. |                   |      |        |                    |            |

DKC-2014.L5.166

Крепление пластины  
монтажной вертикальной  
Монтажный чертёж

|        |      |        |
|--------|------|--------|
| Стадия | Лист | Листов |
| Р      | 1    | 6      |

DKC



| Поз. | Наименование  | Код      | Кол. | Примечание |
|------|---|----------|------|------------|
| 1    | Лоток лест-ый прямой элемент                        |          |      |            |
| 2    | Угол  |          |      |            |
| 3    | Крышка на угол                                      |          |      |            |
| 4    | Крышка на лоток                                     |          |      |            |
| 5    | Усиленные соединители GTO L                         |          | 4    |            |
| 6    | Накладка соединительная CGB                         |          | 2    |            |
| 7    | Винт с гладкой головкой DIN 603 M6x20               | CM010620 | пх16 |            |
| 8    | Винт для обеспечения электрического контакта крышек | CM030608 | 4    |            |
| 9    | Гайка шестигранная M6 DIN 934                       | CM110600 | пх16 |            |
| 10   | Гайка с насечкой M6DIN 6923                         | CM100600 | 4    |            |
| 11   | Шайба стопорная M6 DIN 6798A                        | CM220600 | пх16 |            |

n=1 для высоты борта (H) 50 мм  
 n=2 для высоты борта (H) 80 мм и 100 мм

| Изм.     | Кол.уч.          | Лист | № док. | Подпись      | Дата       |
|----------|------------------|------|--------|--------------|------------|
| Разраб.  | Асеев А.С.       |      |        | <i>Асеев</i> | 13.09.2013 |
| Пров.    | Чередиченко Г.А. |      |        | <i>Г.А.</i>  | 26.09.2013 |
| Н.контр. |                  |      |        |              |            |

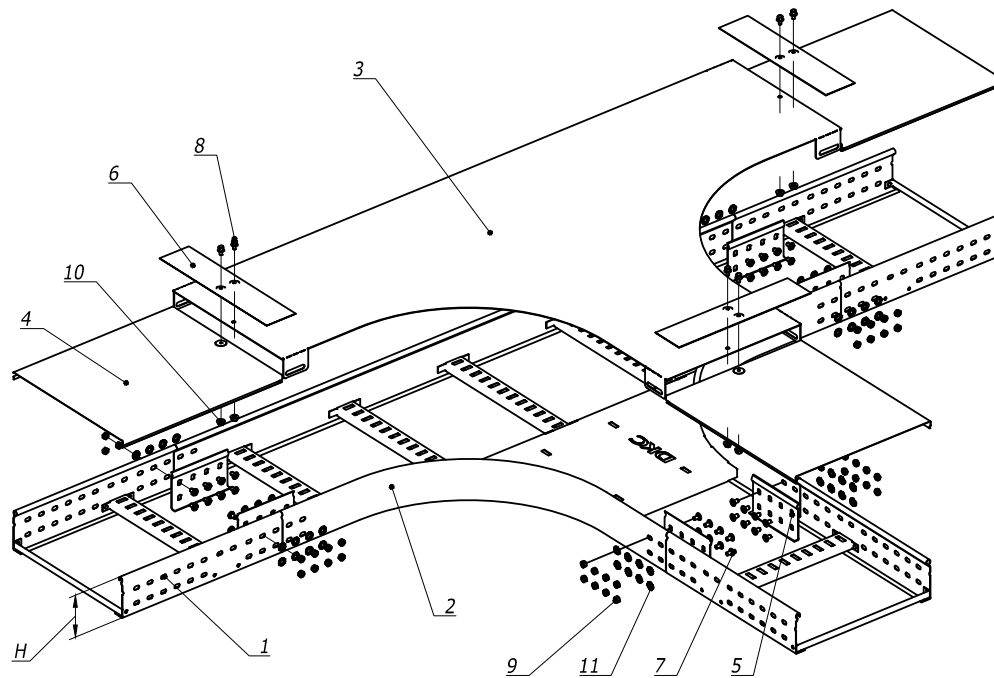
DKC-2014.L5.167

Угол 90° или 45°

Монтажный чертёж

| Стадия | Лист | Листов |
|--------|------|--------|
| Р      | 1    | 3      |





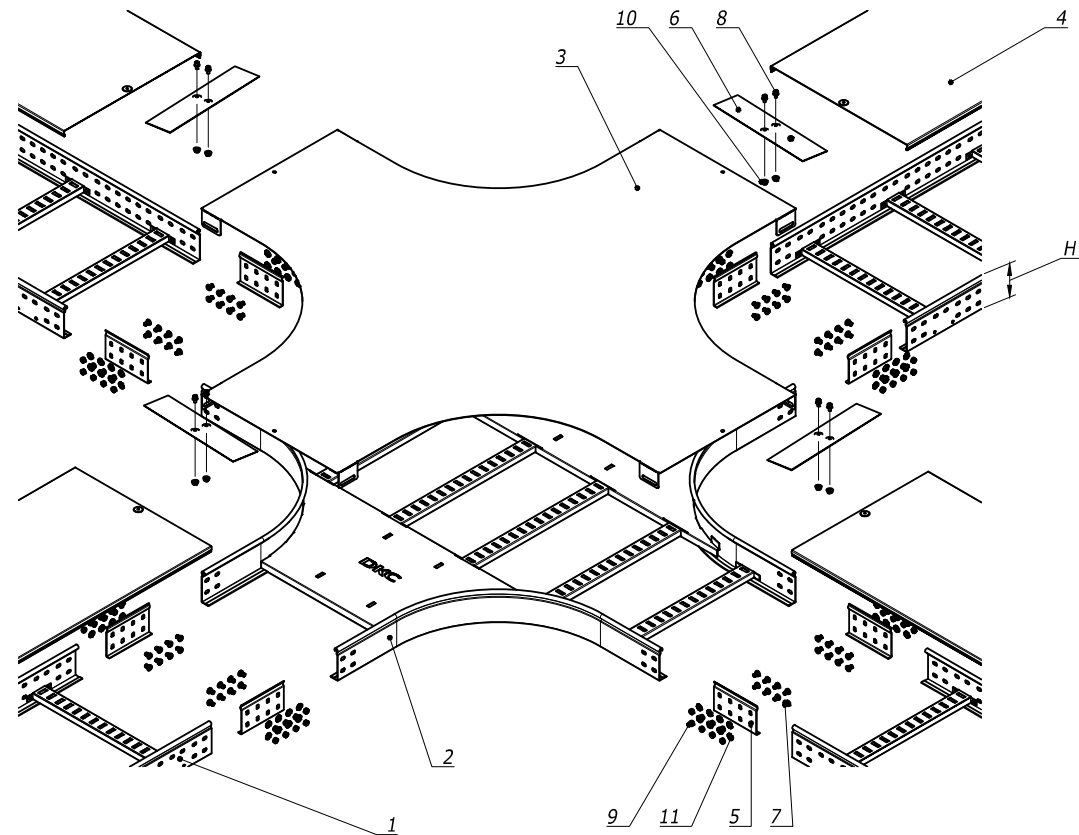
| Поз. | Наименование  | Код       | Кол. | Примечание |
|------|---|-----------|------|------------|
| 1    | Лоток лест-ый прямой элемент                        |           |      |            |
| 2    | T-ответвитель                                       |           |      |            |
| 3    | Крышка на T-ответвитель                             |           |      |            |
| 4    | Крышка на лоток                                     |           |      |            |
| 5    | Усиленные соединители GTO L                         |           | 6    |            |
| 6    | Накладка соединительная CGB                         |           | 3    |            |
| 7    | Винт с гладкой головкой DIN 603 M6x20               | CM 010620 | nx24 |            |
| 8    | Винт для обеспечения электрического контакта крышек | CM 030608 | 6    |            |
| 9    | Гайка шестигранная M6 DIN 934                       | CM 110600 | nx24 |            |
| 10   | Гайка с насечкой M6 DIN 6923                        | CM 100600 | 6    |            |
| 11   | Шайба стопорная M6 DIN 6798A                        | CM220600  | nx24 |            |

n=1 для высоты борта (H) 50 мм  
n=2 для высоты борта (H) 80 мм и 100 мм

Взам. инв. Л. 9  
Подпись и дата  
Инв. № подл.

|                        |                   |      |        |                    |            |
|------------------------|-------------------|------|--------|--------------------|------------|
| <b>DKC-2014.L5.168</b> |                   |      |        |                    |            |
| Изм.                   | Кол.уч.           | Лист | № док. | Подпись            | Дата       |
| Разраб.                | Асеев А.С.        |      |        | <i>[Signature]</i> | 13.09.2013 |
| Пров.                  | Чередниченко Г.А. |      |        | <i>[Signature]</i> | 26.09.2013 |
| Н.контр.               |                   |      |        |                    |            |
| <b>T-ответвитель</b>   |                   |      |        | Стадия             | Лист       |
| Монтажный чертёж       |                   |      |        | P                  | 1          |
|                        |                   |      |        | Листов             | 6          |
| <b>DKC</b>             |                   |      |        |                    |            |





| Поз. | Наименование  | Код      | Кол. | Примечание |
|------|---|----------|------|------------|
| 1    | Лоток лест-ый прямой элемент                        |          |      |            |
| 2    | X-ответвитель                                       |          |      |            |
| 3    | Крышка на X-ответвитель                             |          |      |            |
| 4    | Крышка на лоток                                     |          |      |            |
| 5    | Усиленные соединители GTO L                         |          | 8    |            |
| 6    | Накладка соединительная CGB                         |          | 4    |            |
| 7    | Винт с гладкой головкой DIN 603 M6x20               | CM010620 | пх32 |            |
| 8    | Винт для обеспечения электрического контакта крышек | CM030608 | 8    |            |
| 9    | Гайка шестигранная M6 DIN 934                       | CM110600 | пх32 |            |
| 10   | Гайка с насечкой M6 DIN 6923                        | CM100600 | 8    |            |
| 11   | Шайба стопорная M6 DIN 6798A                        | CM220600 | пх32 |            |

n=1 для высоты борта (H) 50 мм  
n=2 для высоты борта (H) 80 мм и 100 мм

Взам. инв. №  
 Подпись и дата  
 Инв. № подл.

|                        |                  |      |         |              |            |
|------------------------|------------------|------|---------|--------------|------------|
| <b>DKC-2014.L5.169</b> |                  |      |         |              |            |
| Изм.                   | Кол.уч           | Лист | №докум. | Подпись      | Дата       |
| Разраб.                | Асеев А.С.       |      |         | <i>Асеев</i> | 13.09.2013 |
| Пров.                  | Чередиченко Г.А. |      |         | <i>Г.А.</i>  | 26.09.2013 |
| Н.контр.               |                  |      |         |              |            |

|                      |      |        |
|----------------------|------|--------|
| <b>X-ответвитель</b> |      |        |
| Монтажный чертёж     |      |        |
| Стадия               | Лист | Листов |
| Р                    | 1    | 6      |



## **Типовой альбом DKC-2014.COMBITECH Издание 1**

**ЗАО "Диэлектрические Кабельные Системы"**

Россия, 125167, Москва, 4-я ул. 8 Марта, д.6а, стр.1  
тел.: (495) 916-52-62, факс: (495) 916-52-08  
[www.dkc.ru](http://www.dkc.ru)

**Региональные представительства:**

Екатеринбург: (343) 356-56-09, Казань: (843) 527-46-51, Краснодар: (861) 267-75-67, Красноярск (391) 276-80-98,  
Нижний Новгород: (831) 421-67-42, Новосибирск: (383) 300-10-00, Пермь: (342) 259-40-35, Ростов-на-Дону: (863) 203-72-59,  
Самара: (846) 273-36-14, Сочи: (8622) 98-80-45, С-Петербург: (812) 611-10-67, Уфа: (347) 292-43-54,  
Хабаровск: (4212) 45-27-07, Челябинск: (351) 245-33-09, Алматы: (727) 237-69-15