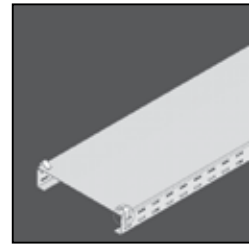
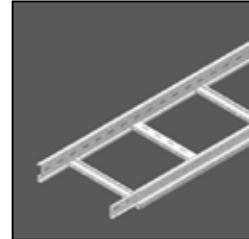


КАБЕЛЬНЫЕ ЛОТКИ ЛЕСТНИЧНОГО ТИПА

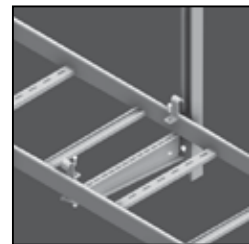
KL



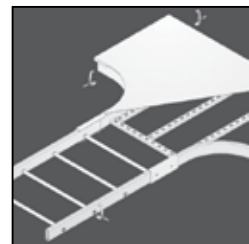
KLLI / KLL



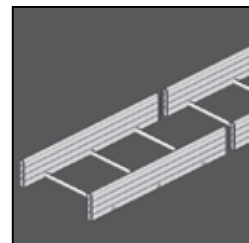
HDKS



(HD)KLIE



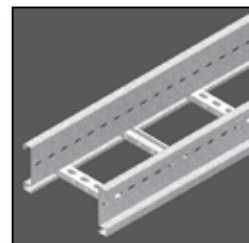
HDKLIS



(HD)KLIG



KLM / KLZ / KLW



КАБЕЛЬНЫЕ ЛОТКИ ЛЕСТНИЧНОГО ТИПА

KL		
KL		
KL60	Кабельный лоток лестничного типа	4-125
KL85	Кабельный лоток лестничного типа	4-126
KL110	Кабельный лоток лестничного типа	4-127
SKL		
SKL60	Вертикальный кабельный лоток лестничного типа	4-128
КРЫШКА		
D	Крышка универсальная	4-128
ФИКСАТОРЫ КРЫШКИ		
DCL	Фиксатор крышки из нержавеющей стали	4-129
АКСЕССУАРЫ		
KLB	Угол горизонтальный (KL)	4-129
HDDIB	Крышка угла горизонтального	4-130
KLT	Ответвитель Т-образный (KL)	4-131
KLX	Ответвитель Х-образный (KL)	4-131
KLVB	Угол вертикальный изменяемый (KL)	4-132
HDAB35.110	Кронштейн дистанционный	4-132
BK	Прижим лотковый (KL)	4-132
SLOS	Разделитель	4-133
СОЕДИНИТЕЛИ		
V60.200	Соединитель	4-133
V85.200	Соединитель	4-133
V110.200	Соединитель	4-134
DS	Соединитель шарнирный	4-134
	Техническая информация	4-135
KLL		
KLL		
KLLI60	Кабельный лоток лестничного типа с телескопическими концами серии "LIGHT"	4-140
KLLI60.6	Кабельный лоток лестничного типа с телескопическими концами серии "LIGHT"	4-141
KLL85	Кабельный лоток лестничного типа серии "LIGHT"	4-142
KLL110	Кабельный лоток лестничного типа серии "LIGHT"	4-143
KLL110.6	Кабельный лоток лестничного типа серии "LIGHT"	4-144
КРЫШКА		
D	Крышка универсальная	4-145
ФИКСАТОРЫ КРЫШКИ		
KLLDK	Фиксатор крышки для лотков KLL	4-145
KLLABD	Держатель крышки регулируемый для лотков KLL	4-146
АКСЕССУАРЫ		
KLLB	Угол горизонтальный 90° для лотков KLL	4-146
HDDIB	Крышка угла горизонтального	4-147
KLLT	Ответвитель Т-образный для лотков KLL	4-148
HDDIT	Крышка ответвителя Т-образного	4-148
KLLX	Ответвитель Х-образный для лотков KLL	4-149
KLLVB	Угол вертикальный внешний 90° для лотков KLL	4-150
KLLSB	Угол вертикальный внутренний 90° для лотков KLL	4-151
KLLVSB	Секция вертикальная шарнирная для лотков KLL	4-152
KLLBK	Прижим лотковый для лотков KLL	4-152
KLLAHV	Крюк-ответвитель вертикальный для лотков KLL	4-153
KLLAH	Крюк-ответвитель горизонтальный для лотков KLL	4-153
KLLDSH	Шарнир горизонтальный для лотков KLL	4-153
KLLDSV	Шарнир вертикальный для лотков KLL	4-154
KLLVS	Редукция регулируемая для лотков KLL	4-154
KLLVST	Опора для крепления к полу для лотков KLL	4-155
HDAB35.110	Кронштейн дистанционный	4-155
KLLDOP	Колпачек защитный для лотков KLL	4-155
KLLKP	Соединитель лотковый для лотков KLL	4-156
SLOS	Разделитель	4-156
	Техническая информация	4-157

HDKS

HDKS		
HDKS60	Кабельный лоток лестничного типа DAVID	4-164
HDKSR		
HDKSR60	Кабельный лоток лестничного типа DAVID	4-165
КРЫШКА		
HDDI	Крышка	4-165
ФИКСАТОРЫ КРЫШКИ		
DAVIDKV	Фиксатор крышки HDKS	4-166
АНСЕССУАРЫ		
HDKS90	Угол горизонтальный HDKS	4-166
HDDIB	Крышка угла горизонтального	4-166
HDKST	Ответвитель Т-образный HDKS	4-167
HDDIT	Крышка ответвителя Т-образного	4-167
HDKSX	Ответвитель Х-образный HDKS	4-168
HDKSVSB	Угол вертикальный изменяемый HDKS	4-168
HDNL	Шарнир вертикальный HDKS	4-168
HDDSKSH	Шарнир горизонтальный HDKS	4-169
HDVK2	Кронштейн дистанционный HDKS	4-169
HDKK	Прижим лотковый HDKS	4-169
AP	Колпачок защитный HDKS	4-170
SLOS	Разделитель	4-170
СОЕДИНИТЕЛИ		
HDSSU	Соединитель лотковый HDKS	4-170
	Техническая информация	4-171

(HD)KLIE

HDKLIE		
HDKLIE	Кабельный лоток лестничного типа	4-175
KLIE		
KLIE	Кабельный лоток лестничного типа	4-175
КРЫШКА		
HDDI	Крышка	4-176
ФИКСАТОР КРЫШКИ		
DKI	Фиксатор крышки (HD)KLIE	4-176
АНСЕССУАРЫ		
HDKLIB	Угол горизонтальный (HD)KLIE	4-177
HDDIB	Крышка угла горизонтального	4-177
HDKLIT	Ответвитель Т-образный (HD)KLIE	4-177
HDDIT	Крышка ответвителя Т-образного	4-178
HDKLIX	Ответвитель Х-образный (HD)KLIE	4-178
HDKLIVSB	Угол вертикальный изменяемый (HD)KLIE	4-178
BP	Основание перфорированное	4-179
HDABIE	Кронштейн стеновой (HD)KLIE	4-179
HDLVIRR	Редукция правая (HD)KLIE	4-179
HDLVIRL	Редукция левая (HD)KLIE	4-180
HDAHIE	Крюк-ответвитель (HD)KLIE	4-180
HDDSIV	Шарнир вертикальный (HD)KLIE	4-180
HDDSIH	Шарнир горизонтальный (HD)KLIE	4-181
HDVSIIE	Опора для крепления к полу (HD)KLIE	4-181
HDBKIE25	Прижим лотковый (HD)KLIE	4-181
HDBKIE40	Прижим лотковый (HD)KLIE	4-182
HDBKID25	Держатель SLOS	4-182
DOPKLIE	Колпачок защитный (HD)KLIE	4-182
SLOS	Разделитель	4-183
СОЕДИНИТЕЛИ		
HDLVIE	Соединитель лотковый (HD)KLIE	4-183
	Техническая информация	4-185

HDKLIS SAMSON

HDKLIS		
HDKLIS	Кабельный лоток лестничного типа SAMSON	4-189
КРЫШКА		
HDDI	Крышка	4-190
ФИКСАТОР КРЫШКИ		

DKIS	Фиксатор крышки HDKLIS	4-190
АНСЕССУАРЫ		
HDKLISB	Угол горизонтальный HDKLIS	4-190
HDKLIST	Ответвитель Т-образный HDKLIS	4-191
HDKLISX	Ответвитель Х-образный HDKLIS	4-191
HDKLISVSB	Угол вертикальный изменяемый HDKLIS	4-192
BP	Основание перфорированное	4-192
HDAHIS	Крюк-ответвитель HDKLIS	4-192
HDVSIS	Опора для крепления к полу HDKLIS	4-193
HDDSISV	Шарнир вертикальный HDKLIS	4-193
HDDSISH	Шарнир горизонтальный HDKLIS	4-193
HDBKIS	Прижим лотковый HDKLIS	4-194
HDBKID25	Держатель SLOS (HD)KLIE/HDKLIS	4-194
SLOS	Разделитель	4-194
СОЕДИНИТЕЛИ		
HDLVIS	Соединитель лотковый HDKLIS	4-195
HDLVISS	Соединитель лотковый усиленный HDKLIS	4-195
(HD)KLIIG GOLIATH		
HDKLIIG		
HDKLIIG100	Кабельный лоток лестничного типа GOLIATH	4-199
HDKLIIG150	Кабельный лоток лестничного типа GOLIATH	4-200
HDKLIIG200	Кабельный лоток лестничного типа GOLIATH	4-201
KLIIG		
KLIIG150	Кабельный лоток лестничного типа GOLIATH	4-202
КРЫШКА		
HDDIG	Крышка	4-203
ФИКСАТОР КРЫШКИ		
HDDKIG	Фиксатор крышки	4-203
АНСЕССУАРЫ		
HDKLIGB	Угол горизонтальный	4-204
HDKLIGT	Ответвитель Т-образный (HD)KLIIG	4-204
HDKLIGX	Ответвитель Х-образный (HD)KLIIG	4-205
HDKLIGVSB	Угол вертикальный изменяемый (HD)KLIIG	4-206
BP	Основание перфорированное	4-206
HDAHIG	Крюк-ответвитель (HD)KLIIG	4-207
HDDSIGV	Шарнир вертикальный (HD)KLIIG	4-207
HDDSIGH	Шарнир горизонтальный (HD)KLIIG	4-207
HDBKIG	Прижим лотковый (HD)KLIIG	4-208
SLOS	Разделитель	4-208
СОЕДИНИТЕЛИ		
HDLVIG	Соединитель лотковый (HD)KLIIG	4-208
HDLVIGS	Соединитель лотковый усиленный (HD)KLIIG	4-209
KLM		
KLM		
KLM	Кабельный лоток лестничного типа для средних нагрузок серии "MEDIUM HEAVY"	4-213
КРЫШКА		
HDDIG	Крышка	4-214
ФИКСАТОР КРЫШКИ		
HDDKIG	Фиксатор крышки	4-214
KLMZWABD	Держатель крышки регулируемый для лотков KLM/KLZ/KLW	4-214
АНСЕССУАРЫ		
KLMB	Угол горизонтальный 90° для лотков KLM	4-215
KLMT	Ответвитель Т-образный для лотков KLM	4-215
KLMX	Ответвитель Х-образный для лотков KLM	4-216
KLMVB	Угол вертикальный внешний 90° для лотков KLM	4-216
KLMSB	Угол вертикальный внутренний 90° для лотков KLM	4-217
KLMVSB	Секция вертикальная шарнирная для лотков KLM	4-217
KLMAH	Крюк-ответвитель горизонтальный для лотков KLM	4-218
KLMAHV	Крюк-ответвитель вертикальный для лотков KLM	4-218
KLMDSH	Шарнир горизонтальный для лотков KLM	4-218
KLMDSV	Шарнир вертикальный для лотков KLM	4-219
KLMVST	Опора для крепления к полу для лотков KLM	4-219
KLMVS	Редукция регулируемая для лотков KLM	4-219
KLMZWAB	Кронштейн дистанционный для лотков KLM/KLZ/KLW	4-220

KLMZWBK	Прижим лотковый для лотков KLM/KLZ/KLW	4-220
KLMDOP	Колпачёк защитный для лотков KLM	4-220
KLMKP	Соединитель лотковый для лотков KLM	4-221
BP	Основание перфорированное	4-221
SLOS	Разделитель	4-221
	Техническая информация	4-223

KLZ

KLZ		
KLZ	Кабельный лоток лестничного типа для больших нагрузок серии "HEAVY"	4-229
КРЫШКА		
HDDIG	Крышка	4-230
ФИКСАТОР КРЫШКИ		
HDDKIG	Фиксатор крышки	4-230
KLMZWABD	Держатель крышки регулируемый для лотков KLM/KLZ/KLW	4-230
АНСЕССУАРЫ		
KLZB	Угол горизонтальный 90° для лотков KLZ	4-231
KLZT	Ответвитель Т-образный для лотков KLZ	4-231
KLZX	Ответвитель Х-образный для лотков KLZ	4-232
KLZVB	Угол вертикальный внешний 90° для лотков KLZ	4-232
KLZSB	Угол вертикальный внутренний 90° для лотков KLZ	4-233
KLZVSB	Секция вертикальная шарнирная для лотков KLZ	4-233
KLZAH	Крюк-ответвитель горизонтальный для лотков KLZ	4-234
KLZAHV	Крюк-ответвитель вертикальный для лотков KLZ	4-234
KLZDSH	Шарнир горизонтальный для лотков KLZ	4-234
KLZDSV	Шарнир вертикальный для лотков KLZ	4-235
KLZVST	Опора для крепления к полу для лотков KLZ	4-235
KLZVS	Редукция регулируемая для лотков KLZ	4-235
KLMZWAB	Кронштейн дистанционный для лотков KLM/KLZ/KLW	4-236
KLMZWBK	Прижим лотковый для лотков KLM/KLZ/KLW	4-236
KLZDOP	Колпачёк защитный для лотков KLZ	4-236
KLZKP	Соединитель лотковый для лотков KLZ	4-237
BP	Основание перфорированное	4-237
SLOS	Разделитель	4-237
	Техническая информация	4-239

KLW

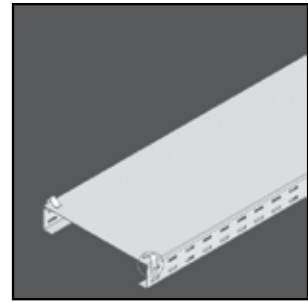
KLW		
KLW	Кабельный лоток лестничного типа для больших расстояний между опорами серии "WIDE SPAN"	4-244
КРЫШКА		
HDDIG	Крышка	4-245
ФИКСАТОР КРЫШКИ		
HDDKIG	Фиксатор крышки	4-245
KLMZWABD	Держатель крышки регулируемый для лотков KLM/KLZ/KLW	4-245
АНСЕССУАРЫ		
KLWB	Угол горизонтальный 90° для лотков KLW	4-246
KLWT	Ответвитель Т-образный для лотков KLW	4-246
KLWX	Ответвитель Х-образный для лотков KLW	4-247
KLWVB	Угол вертикальный внешний 90° для лотков KLW	4-247
KLWSB	Угол вертикальный внутренний 90° для лотков KLW	4-248
KLWVSB	Секция вертикальная шарнирная для лотков KLW	4-248
KLWAH	Крюк-ответвитель горизонтальный для лотков KLW	4-249
KLWAHV	Крюк-ответвитель вертикальный для лотков KLW	4-249
KLWDSH	Шарнир горизонтальный для лотков KLW	4-249
KLWDSV	Шарнир вертикальный для лотков KLW	4-250
KLWVST	Опора для крепления к полу для лотков KLW	4-250
KLWVS	Редукция регулируемая для лотков KLW	4-250
KLMZWAB	Кронштейн дистанционный для лотков KLM/KLZ/KLW	4-251
KLMZWBK	Прижим лотковый для лотков KLM/KLZ/KLW	4-251
KLWDOP	Колпачёк защитный для лотков KLW	4-251
KLWKP	Соединитель лотковый для лотков KLW	4-252
BP	Основание перфорированное	4-252
SLOS	Разделитель	4-252
	Техническая информация	4-253

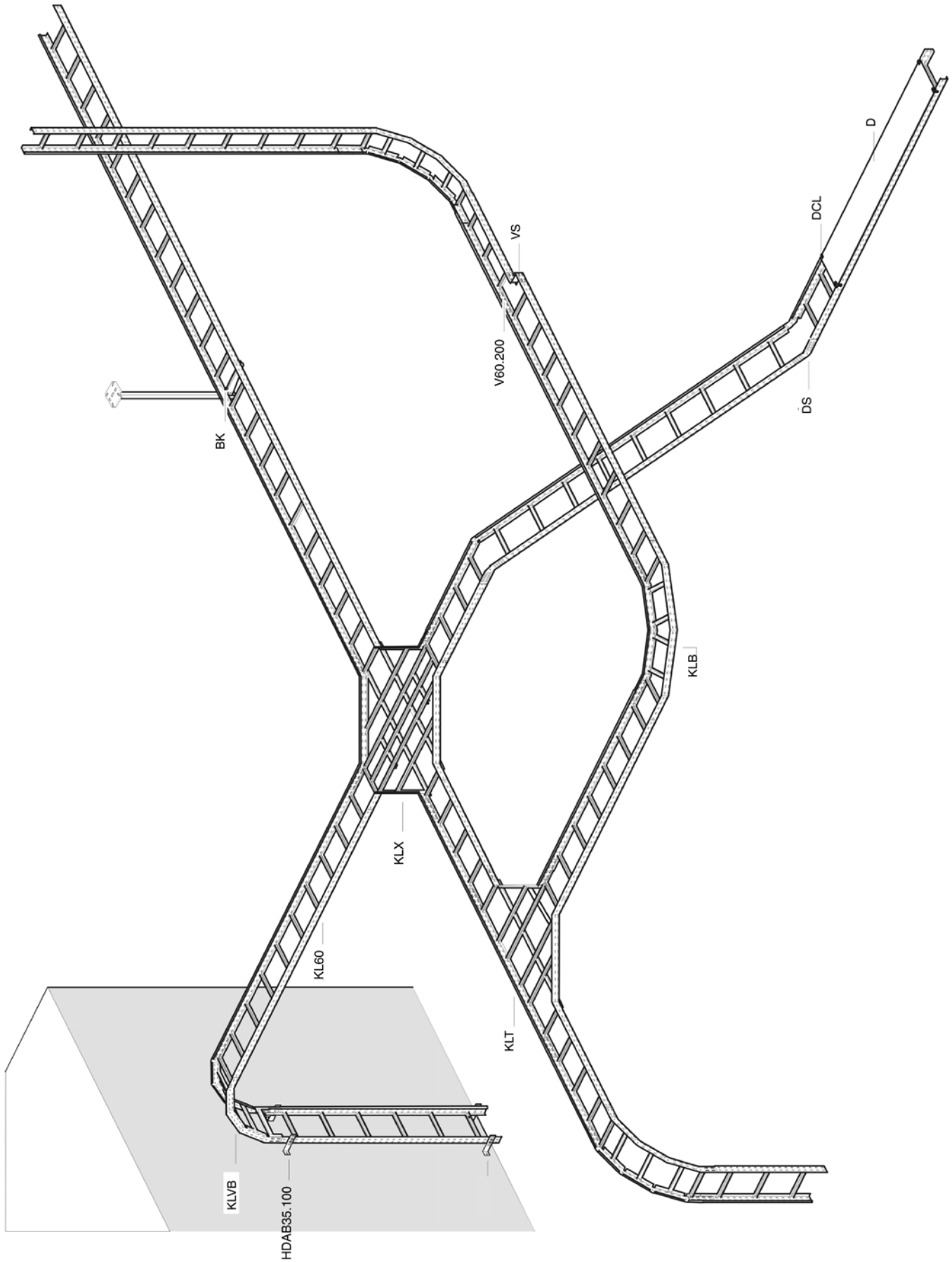
КАБЕЛЬНЫЕ ЗАЖИМЫ

КАБЕЛЬНЫЕ ЗАЖИМЫ		
HDN1	Зажим кабельный для одного кабеля	4-256
HDRU1	Зажим кабельный для одного кабеля	4-256
HDN2	Зажим кабельный для двух кабелей	4-257
HDRU2	Зажим кабельный для двух кабелей	4-257

КАБЕЛЬНЫЕ ЛОТКИ ЛЕСТНИЧНОГО ТИПА

KL

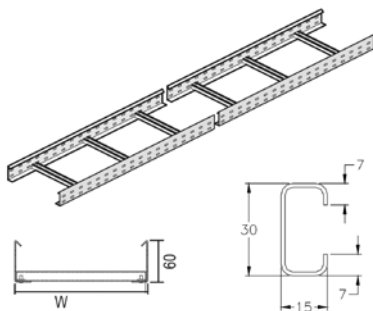




4

KL60

Кабельный лоток лестничного типа



Лонжероны: перфорированный L-образный профиль
 Перекладки из С-образного профиля

Полезная внутренняя высота	45 мм
Расстояние между перекладками	300 мм
Стандартное исполнение	Сталь sendzimir
Вариант исполнения HD	Горячее цинкование
Вариант исполнения PE	Полиэфирное порошковое покрытие

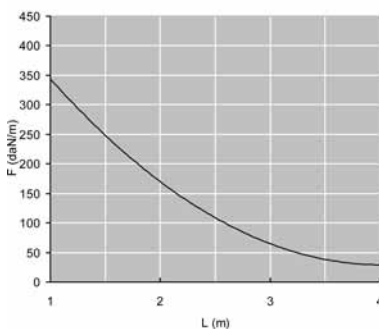
HD	Артикул	↑ мм	↔ мм	↔ мм	↔ мм	кг/м	⊠	Наличие на складе	Ед. изм.
HD	KL60.200	60	200	-	3000	2,370	24	✓	м
HD	KL60.300	60	300	-	3000	2,570	24	✓	м
HD	KL60.400	60	400	-	3000	2,770	24	✓	м
HD	KL60.500	60	500	-	3000	2,970	24	✓	м
HD	KL60.600	60	600	-	3000	3,200	24	✓	м

Для монтажа с:

HD	V60.200	50	200	-	-	0,080	48	✓	шт.
HD	VM6.10	-	-	M6	10	0,010	250	✓	шт.

График допустимых нагрузок

В диаграмме представлены данные о равномерно распределенной допустимой нагрузке, применяемой к нескольким опорам. Они соответствуют IEC 61537 / 10.3.3, вид испытаний III относительно 1/5 расстояния между опорами.



F - максимально допустимая нагрузка (даН/м)

L - расстояние между опорами (м)

макс. деформация при изгибе (м) = L/100

1 даН/м = 1 кг/м

Характеристики

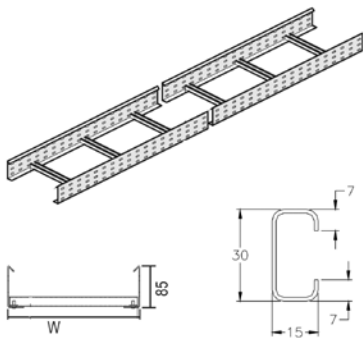
- легкие по весу
- прочные
- фиксация разделителя SLOS35 в кабельном лотке лестничного типа осуществляется с помощью фасонной гайки GM6 и винта RB6.10
- все соединительные элементы листового кабельного лотка также применимы к данному лотку лестничного типа
- в случае разрезания лотка лестничного типа не нужно делать какие-либо отверстия для соединения.

Техническая информация

Лонжероны выполнены из L-образного профиля с закруглёнными кромками бортов. Перфорация по всей длине лонжерона. Перекладки выполнены из С-образного профиля и располагаются в лонжеронах с интервалом в 300 мм. Крепление методом «клинч». Отверстия перекладок направлены вверх.

KL85

Кабельный лоток лестничного типа



Лонжероны: перфорированный L-образный профиль
 Перекладки из C-образного профиля

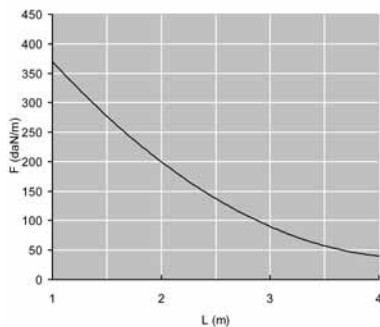
Полезная внутренняя высота	70 мм
Расстояние между перекладками	300 мм
Стандартное исполнение	Сталь sendzimir
Вариант исполнения HD	Горячее цинкование
Вариант исполнения PE	Полиэфирное порошковое покрытие

HD	Артикул	↑ мм	↔ мм	↔ мм	↔ мм	кг/м	⊠	Наличие на складе	Ед. изм.
HD	KL85.200	85	200	-	3000	2,770	18		м
HD	KL85.300	85	300	-	3000	2,970	18		м
HD	KL85.400	85	400	-	3000	3,170	18		м
HD	KL85.500	85	500	-	3000	3,370	18		м
HD	KL85.600	85	600	-	3000	3,600	18		м

Для монтажа с:									
HD	V85.200	75	200	-	-	0,130	48	✓	шт.
HD	VM6.10	-	-	M6	10	0,010	250	✓	шт.

График допустимых нагрузок

В диаграмме представлены данные о равномерно распределенной допустимой нагрузке, применяемой к нескольким опорам. Они соответствуют IEC 61537 / 10.3.3, вид испытаний III относительно 1/5 расстояния между опорами.



F - максимально допустимая нагрузка (даН/м)
 L - расстояние между опорами (м)
 макс. деформация при изгибе (м) = L/100μ
 1 даН/м = 1 кг/м

Характеристики

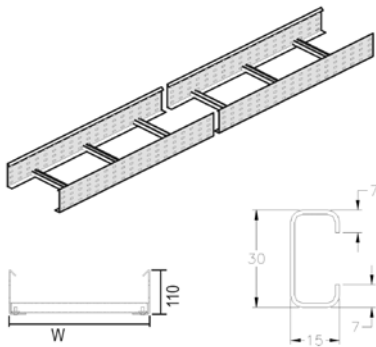
- легкие по весу
- прочные
- фиксация разделителя SLOS60 в кабельном лотке лестничного типа осуществляется с помощью гайки фасонной GM6 и винта RB6.10
- все соединительные элементы листового кабельного лотка также применимы к данному лотку лестничного типа
- в случае разрезания лотка нет необходимости делать отверстия для соединения.

Техническая информация

Лонжероны выполнены из L-образного профиля с закруглёнными кромками бортов. Перфорация по всей длине лонжерона. Перекладки выполнены из C-образного профиля и располагаются в лонжеронах с интервалом в 300 мм. Крепление методом «клинч». Отверстия перекладок направлены вверх.

KL110

Кабельный лоток лестничного типа



Лонжероны: перфорированный L-образный профиль
 Перекладки из С-образного профиля

Полезная внутренняя высота	95 мм
Расстояние между перекладками	300 мм
Стандартное исполнение	Сталь sendzimir
Вариант исполнения HD	Горячее цинкование
Вариант исполнения PE	Полиэфирное порошковое покрытие

HD	Артикул	↑ мм	↔ мм	↔ мм	↔ мм	кг/м	⊠	Наличие на складе	Ед. изм.
HD	KL110.200	110	200	-	3000	4,170	12		м
HD	KL110.300	110	300	-	3000	4,370	12		м
HD	KL110.400	110	400	-	3000	4,570	12		м
HD	KL110.500	110	500	-	3000	4,770	12		м
HD	KL110.600	110	600	-	3000	5,000	12		м

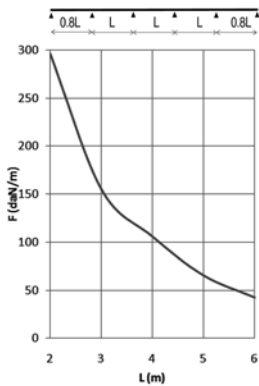
Для монтажа с:

HD	V110.200	100	200	-	-	0,170	48	✓	шт.
HD	VM6.10	-	-	M6	10	0,010	250	✓	шт.

График допустимых нагрузок

В диаграмме представлены данные о равномерно распределенной допустимой нагрузке, применяемой к нескольким опорам. Они соответствуют IEC 61537 относительно середины и конца пролета =0,8x расстояния между опорами.

F - максимально допустимая нагрузка (даН/м)
 L - расстояние между опорами (м)
 макс. деформация при изгибе (м) = L/100



Характеристики

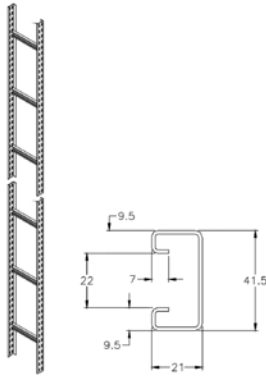
- легкие по весу
- прочные
- фиксация разделителя SLOS85 в кабельном лотке лестничного типа осуществляется с помощью гайки фасонной GM6 и винта RB6.10
- все соединительные элементы листового кабельного лотка также применимы к данному лотку лестничного типа
- в случае разрезания лотка лестничного типа не нужно делать какие-либо отверстия для соединения.

Техническая информация

Лонжероны выполнены из L-образного профиля с окантованными бортами. Перфорация по всей длине лонжерона. Перекладки выполнены из С-образного профиля и располагаются в лонжеронах с интервалом в 300 мм. Крепление методом «клинч». Отверстия перекладок направлены вверх.

SKL60

Вертикальный кабельный лоток лестничного типа



Лонжероны: перфорированный L-образный профиль
 Перекладки из С-образного профиля 41x21 мм

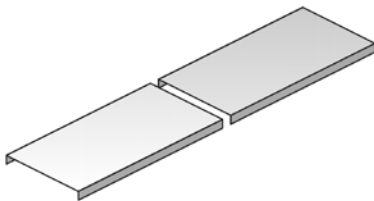
Полезная внутренняя высота	39 мм
Расстояние между перекладками	500 мм
Максимальная нагрузка	114 кг/переклад.
Стандартное исполнение	Сталь sendzimir
Вариант исполнения HD	Горячее цинкование
Вариант исполнения PE	Полиэфирное порошковое покрытие

HD	Артикул	↑ мм	↔ мм	↔ мм	↔ мм	кг/м	⊞	Наличие на складе	Ед. изм.
HD	SKL60.200	60	200	-	3000	2,430	24		м
HD	SKL60.300	60	300	-	3000	2,670	24		м
HD	SKL60.400	60	400	-	3000	2,930	24		м
HD	SKL60.500	60	500	-	3000	3,070	24		м
HD	SKL60.600	60	600	-	3000	3,330	24		м

Для монтажа с:									
HD	V60.200	50	200	-	-	0,080	48	✓	шт.
HD	VM6.10	-	-	M6	10	0,010	250	✓	шт.

D

Крышка универсальная



Применяется при горизонтальном и вертикальном монтаже

Стандартное исполнение	Сталь sendzimir
Вариант исполнения HD	Горячее цинкование
Вариант исполнения PE	Полиэфирное порошковое покрытие

HD	Артикул	↑ мм	↔ мм	↔ мм	↔ мм	кг/м	⊞	Наличие на складе	Ед. изм.
HD	D200	10	200	-	2000	1,420	20	✓	м
HD	D300	10	300	-	2000	2,100	20	✓	м
HD	D400	10	400	-	2000	4,150	20	✓	м
HD	D500	10	500	-	2000	5,000	2	✓	м
HD	D600	10	600	-	2000	5,650	2	✓	м

Для монтажа с:									
-	DCL	-	-	-	-	0,005	96	✓	шт.

Более подробные характеристики данного изделия приведены в конце главы.

Крышки шириной > 400 мм поставляются с диагональными ребрами жесткости.

DCL

Фиксатор крышки из нержавеющей стали



Количество: 2 шт. на метр.

Стандартное исполнение

Нержавеющая сталь

HD	Артикул	↑ мм	↔ мм	↔ мм	↔ мм	кг/шт.	📦	Наличие на складе	Ед. изм.
-	DCL	-	-	-	-	0,005	96	✓	шт.

KLB

Угол горизонтальный (KL)



Радиус

300 мм

По запросу

Высота 85 мм – 110 мм

Стандартное исполнение

Сталь sendzimir

Вариант исполнения HD

Горячее цинкование

Вариант исполнения PE

Полиэфирное порошковое покрытие

HD	Артикул	↑ мм	↔ мм	↔ мм	↔ мм	кг/шт.	📦	Наличие на складе	Ед. изм.
HD	KLB60.200	60	200	-	-	2,900	1	✓	шт.
HD	KLB60.300	60	300	-	-	3,600	1	✓	шт.
HD	KLB60.400	60	400	-	-	4,200	1	✓	шт.
HD	KLB60.500	60	500	-	-	4,600	1	✓	шт.
HD	KLB60.600	60	600	-	-	5,050	1	✓	шт.

Для монтажа с:

HD	V60.200	50	200	-	-	0,080	48	✓	шт.
HD	VM6.10	-	-	M6	10	0,010	250	✓	шт.

Минимальное количество винтов и гаек типа VM6.10 : 8 шт.

HDDIB
Крышка угла горизонтального

Радиус	300 мм
Стандартное исполнение	Горячее цинкование
Вариант исполнения DU	Duplex

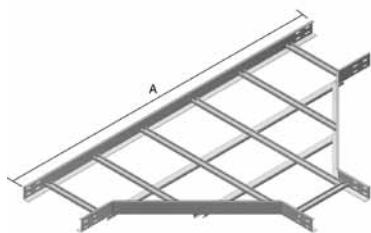


Артикул	↑ мм	↔ мм	↔ мм	↔ мм	кг/шт.	📦	Наличие на складе	Ед. изм.
HDDIB200	20	205	-	-	1,850	1	✓	шт.
HDDIB300	20	305	-	-	3,100	1	✓	шт.
HDDIB400	20	405	-	-	4,500	1	✓	шт.
HDDIB500	20	505	-	-	5,900	1	✓	шт.
HDDIB600	20	605	-	-	7,900	1	✓	шт.
Для монтажа с:								
- DCL	-	-	-	-	0,005	96	✓	шт.

Не используется для высоты 110 мм.

KLT

Ответвитель Т-образный (KL)



Радиус	600 мм
По запросу	Высота 85 мм – 110 мм
Стандартное исполнение	Сталь sendzimir
Вариант исполнения HD	Горячее цинкование
Вариант исполнения PE	Полиэфирное порошковое покрытие

	200	300	400	500	600
A (мм)	1400	1500	1600	1700	1800

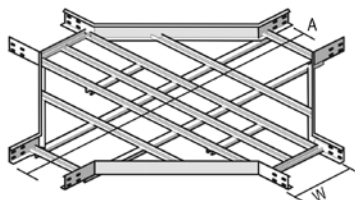
HD	Артикул	↑ мм	↔ мм	↔ мм	↔ мм	кг/шт.	📦	Наличие на складе	Ед. изм.
HD	KLT60.200	60	200	-	-	6,100	1		шт.
HD	KLT60.300	60	300	-	-	7,000	1		шт.
HD	KLT60.400	60	400	-	-	8,150	1		шт.
HD	KLT60.500	60	500	-	-	9,150	1		шт.
HD	KLT60.600	60	600	-	-	10,150	1		шт.

Для монтажа с:									
HD	V60.200	50	200	-	-	0,080	48	✓	шт.
HD	VM6.10	-	-	M6	10	0,010	250	✓	шт.

Минимальное количество винтов и гаек типа VM6.10 : 12 шт.

KLX

Ответвитель X-образный (KL)



Радиус	600 мм
По запросу	Высота 85 мм – 110 мм
Стандартное исполнение	Сталь sendzimir
Вариант исполнения HD	Горячее цинкование
Вариант исполнения PE	Полиэфирное порошковое покрытие

	200	300	400	500	600
W (мм)	1400	1500	1600	1700	1800
A (мм)					

HD	Артикул	↑ мм	↔ мм	↔ мм	↔ мм	кг/шт.	📦	Наличие на складе	Ед. изм.
HD	KLX60.200	60	200	-	-	8,200	1		шт.
HD	KLX60.300	60	300	-	-	8,900	1		шт.
HD	KLX60.400	60	400	-	-	9,800	1		шт.
HD	KLX60.500	60	500	-	-	10,800	1		шт.
HD	KLX60.600	60	600	-	-	11,400	1		шт.

Для монтажа с:									
HD	V60.200	50	200	-	-	0,080	48	✓	шт.
HD	VM6.10	-	-	M6	10	0,010	250	✓	шт.

Минимальное количество винтов и гаек типа VM6.10 : 16 шт.

KLVB

Угол вертикальный изменяемый (KL)



По запросу	Высота 85 мм – 110 мм
Стандартное исполнение	Сталь sendzimir
Вариант исполнения HD	Горячее цинкование
Вариант исполнения PE	Полиэфирное порошковое покрытие

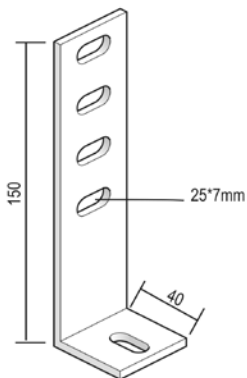
HD	Артикул	↑ мм	↔ мм	↖ мм	↗ мм	кг/шт.	⊠	Наличие на складе	Ед. изм.
HD	KLVB60.200	60	200	-	-	3,700	1		шт.
HD	KLVB60.300	60	300	-	-	4,000	1		шт.
HD	KLVB60.400	60	400	-	-	4,200	1		шт.
HD	KLVB60.500	60	500	-	-	4,600	1		шт.
HD	KLVB60.600	60	600	-	-	4,900	1		шт.

Для монтажа с:									
HD	V60.200	50	200	-	-	0,080	48	✓	шт.
HD	VM6.10	-	-	M6	10	0,010	250	✓	шт.

Минимальное количество винтов и гаек типа VM6.10 : 8 шт.

HDAB35.110

Кронштейн дистанционный



Используется для вертикального монтажа кабельных лотков лестничного типа	
Стандартное исполнение	Горячее цинкование
Вариант исполнения DU	Duplex

Артикул	↑ мм	↔ мм	↖ мм	↗ мм	кг/шт.	⊠	Наличие на складе	Ед. изм.
HDAB35.110	150	40	-	-	0,210	50	✓	шт.

Для монтажа с:									
-	HDVM6.20	-	-	M6	20	0,010	250	✓	шт.

Применяется для монтажа лотков с высотой лонжерона: 60 мм - 85 мм - 110 мм

BK

Прижим лотковый (KL)



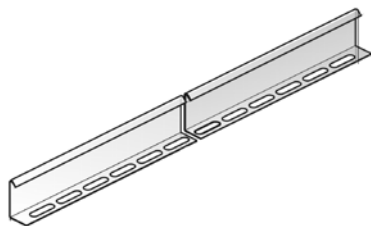
Для крепления кабельного лотка лестничного типа к стеновому кронштейну	
Стандартное исполнение	Сталь sendzimir
Вариант исполнения HD	Горячее цинкование
Вариант исполнения PE	Полиэфирное порошковое покрытие

HD	Артикул	↑ мм	↔ мм	↖ мм	↗ мм	кг/шт.	⊠	Наличие на складе	Ед. изм.
HD	BK	-	-	-	-	0,020	50	✓	шт.

Поставляется в комплекте с болтом B6.20, гайкой RM6 и VFKG30.
2 шт. на кронштейн.

SLOS

Разделитель



Стандартное исполнение

Сталь sendzimir

Вариант исполнения HD

Горячее цинкование

Вариант исполнения PE

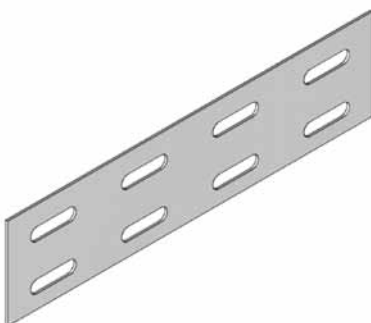
Полиэфирное порошковое покрытие

HD	Артикул	↑ мм	↔ мм	↔ мм	↔ мм	кг/м	⊞	Наличие на складе	Ед. изм.
HD	SLOS35	35	-	-	3000	0,330	150	✓	м
HD	SLOS60	60	-	-	3000	0,511	120	✓	м
HD	SLOS85	85	-	-	3000	0,680	60	✓	м
Для монтажа с:									
-	GM6	-	-	M6	-	0,010	50	✓	шт.
HD	RB6.10	-	-	M6	10	0,010	250		шт.

Комплекты для крепления: 1шт. на метр.

V60.200

Соединитель



Стандартное исполнение

Сталь sendzimir

Вариант исполнения HD

Горячее цинкование

Вариант исполнения PE

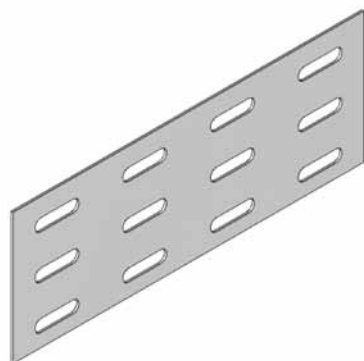
Полиэфирное порошковое покрытие

HD	Артикул	↑ мм	↔ мм	↔ мм	↔ мм	кг/шт.	⊞	Наличие на складе	Ед. изм.
HD	V60.200	50	200	-	-	0,080	48	✓	шт.
Для монтажа с:									
HD	VM6.10	-	-	M6	10	0,010	250	✓	шт.

Минимальное количество винтов и гаек : 4 шт.

V85.200

Соединитель



Стандартное исполнение

Сталь sendzimir

Вариант исполнения HD

Горячее цинкование

Вариант исполнения PE

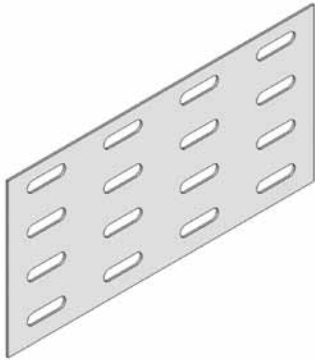
Полиэфирное порошковое покрытие

HD	Артикул	↑ мм	↔ мм	↔ мм	↔ мм	кг/шт.	⊞	Наличие на складе	Ед. изм.
HD	V85.200	75	200	-	-	0,130	48	✓	шт.
Для монтажа с:									
HD	VM6.10	-	-	M6	10	0,010	250	✓	шт.

Минимальное количество винтов и гаек : 6 шт.

V110.200

Соединитель



Стандартное исполнение

Сталь sendzimir

Вариант исполнения HD

Горячее цинкование

Вариант исполнения PE

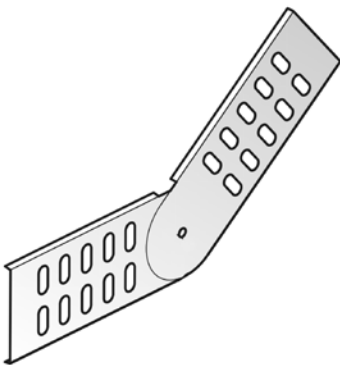
Полиэфирное порошковое покрытие

HD	Артикул	↑ мм	↔ мм	↔ мм	↔ мм	кг/шт.	⊞	Наличие на складе	Ед. изм.
HD	V110.200	100	200	-	-	0,170	48	✓	шт.
Для монтажа с:									
HD	VM6.10	-	-	M6	10	0,010	250	✓	шт.

Минимальное количество винтов и гаек: 8 шт.

DS

Соединитель шарнирный



Стандартное исполнение

Сталь sendzimir

Вариант исполнения HD

Горячее цинкование

Вариант исполнения PE

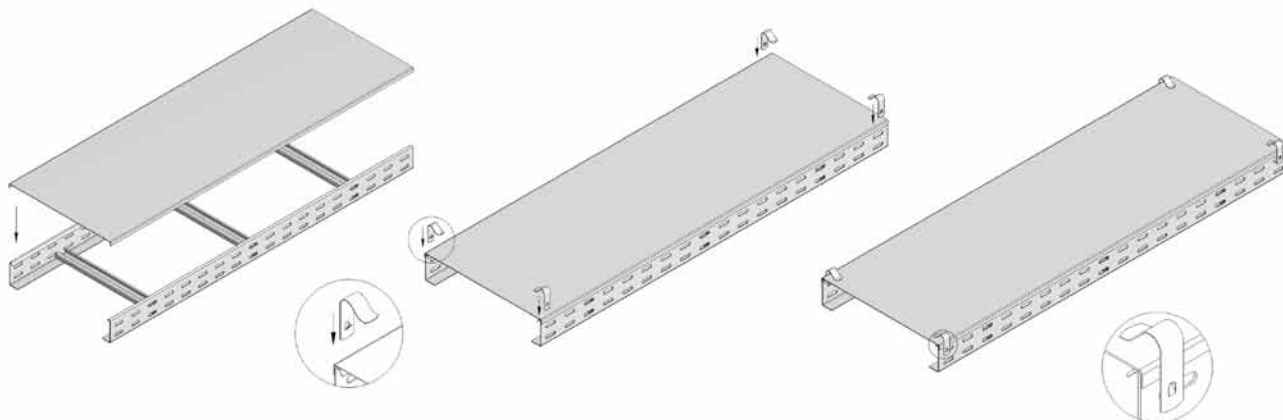
Полиэфирное порошковое покрытие

HD	Артикул	↑ мм	↔ мм	↔ мм	↔ мм	кг/шт.	⊞	Наличие на складе	Ед. изм.
HD	DS60	60	-	-	-	0,130	50	✓	шт.
HD	DS85	85	-	-	-	0,340	24		шт.
HD	DS110	110	-	-	-	0,390	24		шт.
Для монтажа с:									
HD	VM6.10	-	-	M6	10	0,010	250	✓	шт.

Минимальное количество винтов и гаек : 4 шт.

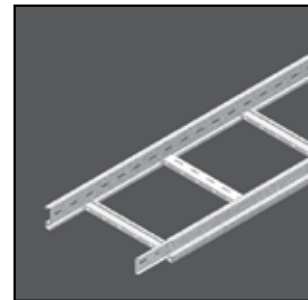
D

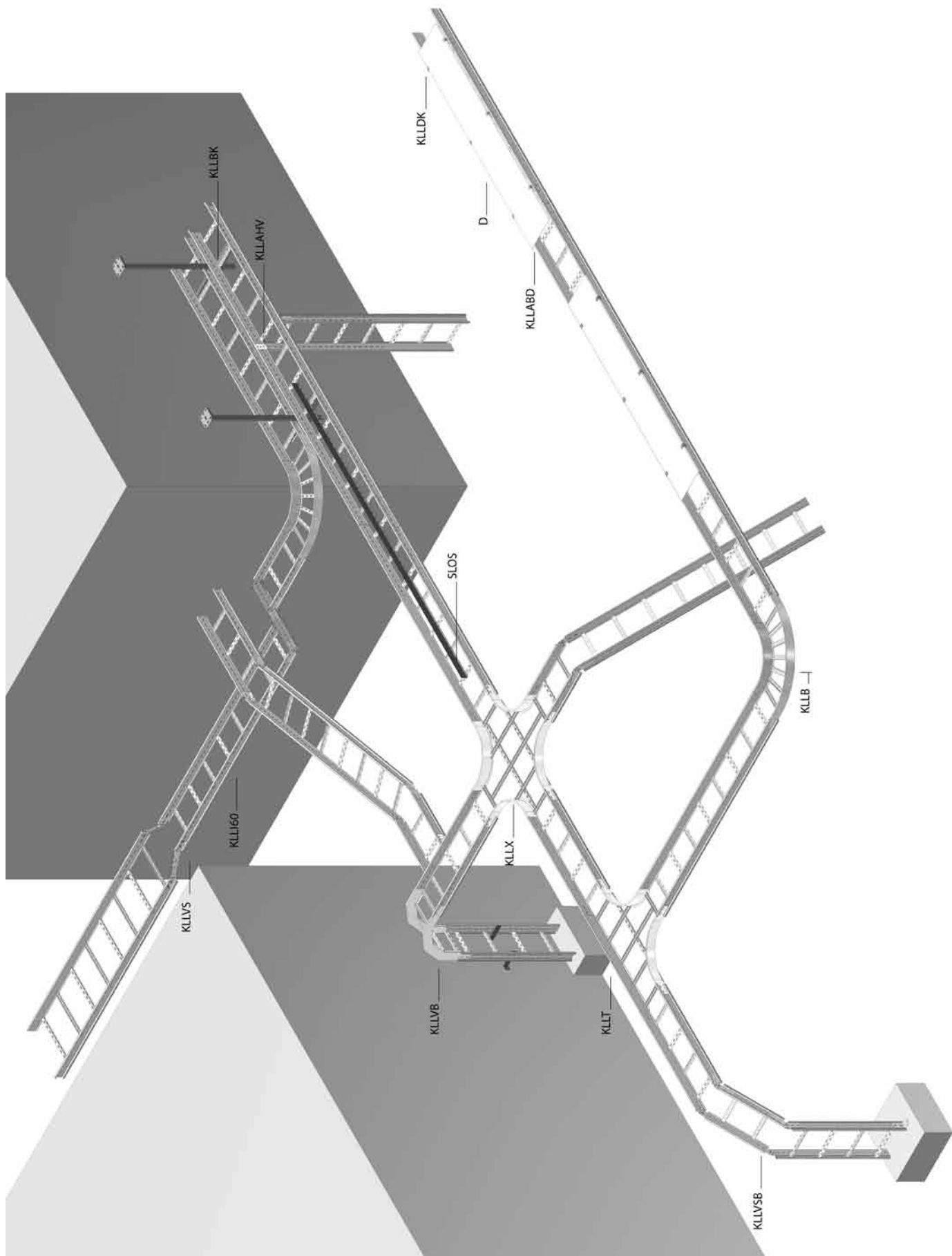
Принцип монтажа



КАБЕЛЬНЫЕ ЛОТКИ ЛЕСТНИЧНОГО ТИПА

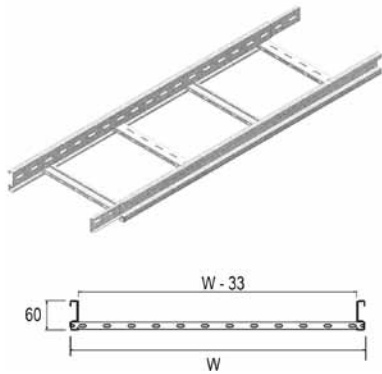
KLLI / KLL





KLLI60

Кабельный лоток лестничного типа с телескопическими концами серии "LIGHT"



Лонжероны: перфорированный S-образный профиль
 Перекладки из C-образного профиля

Полезная внутренняя высота	44 мм
Расстояние между перекладками	250 мм (По запросу: 100 мм - 300 мм, с шагом 50 мм)
По запросу	длина 6 000 мм
По запросу	ширина 700 – 1 200 мм (с шагом 100 мм)
Стандартное исполнение	Сталь sendzimir
Вариант исполнения HD	Горячее цинкование
Вариант исполнения PE	Полиэфирное порошковое покрытие

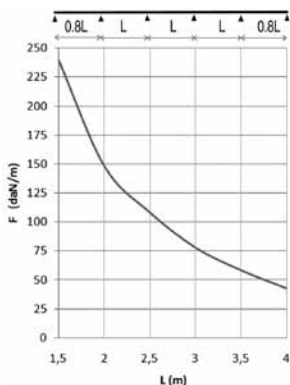
HD	Артикул	↑ мм	↔ мм	↔ мм	↔ мм	кг/м	⊠	Наличие на складе	Ед. изм.
HD	KLLI60.150	60	150	1,000	3000	2,110	30	✓	м
HD	KLLI60.200	60	200	1,000	3000	2,210	30	✓	м
HD	KLLI60.300	60	300	1,000	3000	2,400	30	✓	м
HD	KLLI60.400	60	400	1,000	3000	2,600	30	✓	м
HD	KLLI60.500	60	500	1,000	3000	2,790	30	✓	м
HD	KLLI60.600	60	600	1,000	3000	2,940	30	✓	м
HD	KLLI60.800	60	800	1,000	3000	3,375	30		м
HD	KLLI60.1000	60	1000	1,000	3000	3,780	30		м

Для монтажа с:

HD	VM6.10	-	-	M6	10	0,010	250	✓	шт.
HD	VMK6.10	-	-	M6	-	0,010	250	✓	шт.

График допустимых нагрузок

В диаграмме представлены данные о равномерно распределенной допустимой нагрузке, применяемой к нескольким опорам. Они соответствуют IEC 61537 относительно середины и конца пролета =0,8x расстояния между опорами.



F - максимально допустимая нагрузка (даН/м)
 L - расстояние между опорами (м)
 макс. деформация при изгибе (м) = L/100

Характеристики

- легкие по весу
- прочные
- фиксация разделителя SLOS35 в кабельном лотке лестничного типа осуществляется с помощью фасонной гайки GM6 и винта RB6.10
- в случае разрезания лотка нет необходимости делать отверстия для соединения
- соединяется со следующим лотком при помощи KLLKP60 и VM6.10

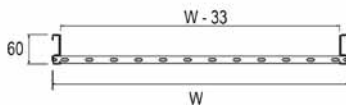
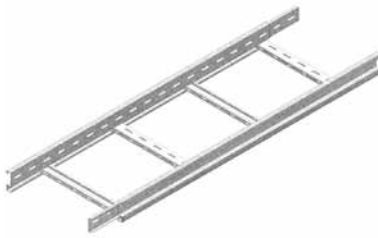
Техническая информация

Лонжероны выполнены из S-образного профиля с закругленными кромками бортов. Перфорация по всей длине лонжерона. Перекладки выполнены из C-образного профиля и располагаются в лонжеронах с интервалом в 250 мм.

Крепление методом «клинч». Отверстия перекладок направлены вверх.

KLLI60.6

Кабельный лоток лестничного типа с телескопическими концами серии "LIGHT"



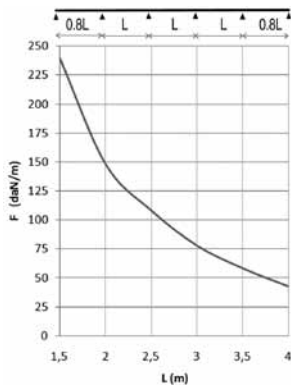
Лонжероны: перфорированный S-образный профиль
Перекладины из С-образного профиля

Полезная внутренняя высота	44 мм
Расстояние между перекладинами	250 мм (По запросу: 100 мм - 300 мм, с шагом 50 мм)
По запросу	ширина 700 – 1 200 мм (с шагом 100 мм)
Стандартное исполнение	Сталь sendzimir
Вариант исполнения HD	Горячее цинкование
Вариант исполнения PE	Полиэфирное порошковое покрытие

HD	Артикул	↑ мм	↔ мм	↔ мм	↔ мм	кг/м	⊠	Наличие на складе	Ед. изм.
HD	KLLI60.150.6	60	150	1,000	3000	2,110	30		м
HD	KLLI60.200.6	60	200	1,000	3000	2,210	30		м
HD	KLLI60.300.6	60	300	1,000	6000	2,400	30		м
HD	KLLI60.400.6	60	400	1,000	6000	2,600	30		м
HD	KLLI60.500.6	60	500	1,000	6000	2,790	30		м
HD	KLLI60.600.6	60	600	1,000	6000	2,940	30		м
HD	KLLI60.800.6	60	800	1,000	6000	3,375	30		м
HD	KLLI60.1000.6	60	1000	1,000	6000	3,780	30		м

График допустимых нагрузок

В диаграмме представлены данные о равномерно распределенной допустимой нагрузке, применяемой к нескольким опорам. Они соответствуют IEC 61537 относительно середины и конца пролета = 0,8x расстояния между опорами.



F - максимально допустимая нагрузка (даН/м)

L - расстояние между опорами (м)

макс. деформация при изгибе (м) = L/100

Характеристики

- легкие по весу
- прочные
- фиксация разделителя SLOS35 в кабельном лотке лестничного типа осуществляется с помощью фасонной гайки GM6 и винта RB6.10
- в случае разрезания лотка нет необходимости делать отверстия для соединения
- соединяется со следующим лотком при помощи KLLKP60 и VM6.10

Техническая информация

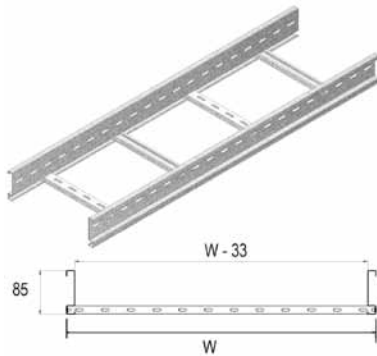
Лонжероны выполнены из S-образного профиля с закругленными кромками бортов. Перфорация по всей длине лонжерона. Перекладины выполнены из

S-образного профиля и располагаются в лонжеронах с интервалом в 250 мм.

Крепление методом «клинч». Отверстия перекладин направлены вверх.

KLL85

Кабельный лоток лестничного типа серии "LIGHT"



Лонжероны: перфорированный S-образный профиль
 Перекладки из C-образного профиля

Полезная внутренняя высота	69 мм
Расстояние между перекладками	250 мм (По запросу: 100 мм - 300 мм, с шагом 50 мм)
По запросу	длина 6 000 мм
По запросу	ширина 700 – 1 200 мм (с шагом 100 мм)
Стандартное исполнение	Сталь sendzimir
Вариант исполнения HD	Горячее цинкование
Вариант исполнения PE	Полиэфирное порошковое покрытие

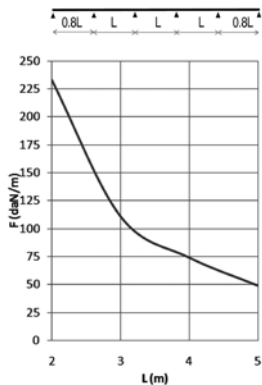
HD	Артикул	↑ мм	↔ мм	↔ мм	↔ мм	кг/м	⊠	Наличие на складе	Ед. изм.
HD	KLL85.200	85	200	1,000	3000	2,600	24		м
HD	KLL85.300	85	300	1,000	3000	2,800	24		м
HD	KLL85.400	85	400	1,000	3000	2,990	24		м
HD	KLL85.500	85	500	1,000	3000	3,180	24		м
HD	KLL85.600	85	600	1,000	3000	3,330	24		м
HD	KLL85.800	85	800	1,000	3000	3,760	24		м
HD	KLL85.1000	85	1000	1,000	3000	4,150	24		м

Для монтажа с:

HD	KLLKP85	66	13	-	200	0,165	12		шт.
HD	VM6.10	-	-	M6	10	0,010	250	✓	шт.

График допустимых нагрузок

В диаграмме представлены данные о равномерно распределенной допустимой нагрузке, применяемой к нескольким опорам. Они соответствуют IEC 61537 относительно середины и конца пролета =0,8x расстояния между опорами.



F - максимально допустимая нагрузка (даН/м)
 L - расстояние между опорами (м)
 макс. деформация при изгибе (м) = L/100

Характеристики

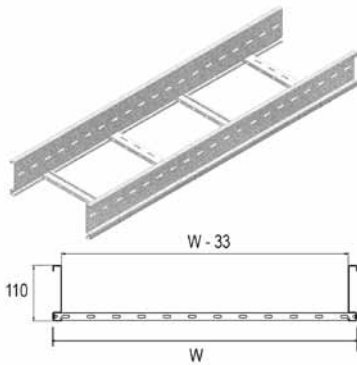
- легкие по весу
- прочные
- фиксация разделителя SLOS60 в кабельном лотке лестничного типа осуществляется с помощью гайки фасонной GM6 и винта RB6.10
- в случае разрезания лотка нет необходимости делать отверстия для соединения
- соединяется со следующим лотком при помощи KLLKP85 и VM6.10

Техническая информация

Лонжероны выполнены из S-образного профиля с закругленными кромками бортов. Перфорация по всей длине лонжерона. Перекладки выполнены из C-образного профиля и располагаются в лонжеронах с интервалом в 250 мм. Крепление методом «клинч». Отверстия перекладок направлены вверх.

KLL110

Кабельный лоток лестничного типа серии "LIGHT"



Лонжероны: перфорированный S-образный профиль
 Перекладки из C-образного профиля

Полезная внутренняя высота	94 мм
Расстояние между перекладками	250 мм (По запросу: 100 мм - 300 мм, с шагом 50 мм)
По запросу	длина 6 000 мм
По запросу	ширина 700 – 1 200 мм (с шагом 100 мм)
Стандартное исполнение	Сталь sendzimir
Вариант исполнения HD	Горячее цинкование
Вариант исполнения PE	Полиэфирное порошковое покрытие

HD	Артикул	↑ мм	↔ мм	↔ мм	↔ мм	кг/м	⊠	Наличие на складе	Ед. изм.
HD	KLL110.200	110	200	1,250	3000	3,610	18		м
HD	KLL110.300	110	300	1,250	3000	3,810	18		м
HD	KLL110.400	110	400	1,250	3000	4,000	18		м
HD	KLL110.500	110	500	1,250	3000	4,190	18		м
HD	KLL110.600	110	600	1,250	3000	4,340	18		м
HD	KLL110.800	110	800	1,250	3000	4,775	18		м
HD	KLL110.1000	110	1000	1,250	3000	5,158	18		м

Для монтажа с:

HD	VM6.10	-	-	M6	10	0,010	250	✓	шт.
HD	KLLKP110	90	13	-	400	0,500	12		шт.

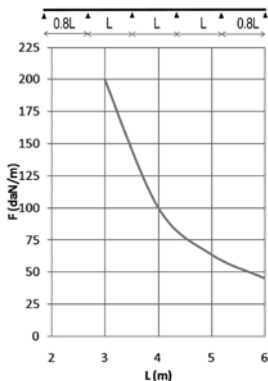
График допустимых нагрузок

В диаграмме представлены данные о равномерно распределенной допустимой нагрузке, применяемой к нескольким опорам. Они соответствуют IEC 61537 относительно середины и конца пролета = 0,8x расстояния между опорами.

F - максимально допустимая нагрузка (даН/м)

L - расстояние между опорами (м)

макс. деформация при изгибе (м) = L/100



Характеристики

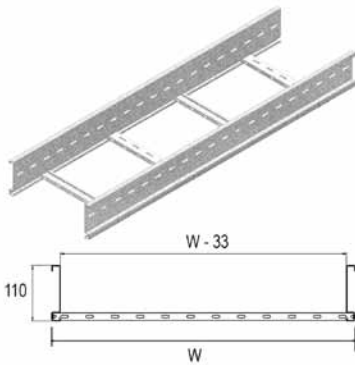
- легкие по весу
- прочные
- фиксация разделителя SLOS85 в кабельном лотке лестничного типа осуществляется с помощью гайки фасонной GM6 и винта RB6.10
- в случае разрезания лотка нет необходимости делать отверстия для соединения
- соединяется со следующим лотком при помощи KLLKP110 и VM6.10

Техническая информация

Лонжероны выполнены из S-образного профиля с закругленными кромками бортов. Перфорация по всей длине лонжерона. Перекладки выполнены из.

S-образного профиля и располагаются в лонжеронах с интервалом в 250 мм.

Крепление методом «клинч». Отверстия перекладок направлены вверх.

KLL110.6
Кабельный лоток лестничного типа серии "LIGHT"


Лонжероны: перфорированный S-образный профиль
 Перекладки из С-образного профиля

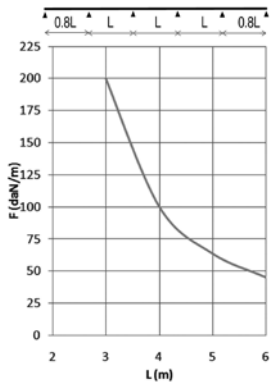
Полезная внутренняя высота	94 мм
Расстояние между перекладками	250 мм (По запросу: 100 мм - 300 мм, с шагом 50 мм)
По запросу	ширина 700 – 1 200 мм (с шагом 100 мм)
Стандартное исполнение	Сталь sendzimir
Вариант исполнения HD	Горячее цинкование
Вариант исполнения PE	Полиэфирное порошковое покрытие

HD	Артикул	↑ мм	↔ мм	↗ мм	↘ мм	кг/м	📦	Наличие на складе	Ед. изм.
HD	KLL110.200.6	110	200	1,250	6000	3,610	36		м
HD	KLL110.300.6	110	300	1,250	6000	3,810	36		м
HD	KLL110.400.6	110	400	1,250	6000	4,000	36		м
HD	KLL110.500.6	110	500	1,250	6000	4,190	36		м
HD	KLL110.600.6	110	600	1,250	6000	4,340	36		м

График допустимых нагрузок

В диаграмме представлены данные о равномерно распределенной допустимой нагрузке, применяемой к нескольким опорам. Они соответствуют IEC 61537 относительно середины и конца пролета = 0,8x расстояния между опорами.

F - максимально допустимая нагрузка (даН/м)
 L - расстояние между опорами (м)
 макс. деформация при изгибе (м) = L/100


Характеристики

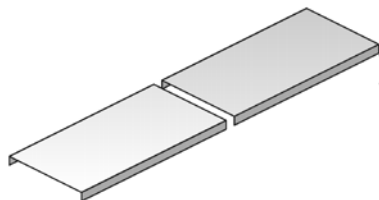
- легкие по весу
- прочные
- фиксация разделителя SLOS85 в кабельном лотке лестничного типа осуществляется с помощью гайки фасонной GM6 и винта RB6.10
- в случае разрезания лотка нет необходимости делать отверстия для соединения
- соединяется со следующим лотком при помощи KLLKP110 и VM6.10

Техническая информация

Лонжероны выполнены из S-образного профиля с закруглёнными кромками бортов. Перфорация по всей длине лонжерона. Перекладки выполнены из С-образного профиля и располагаются в лонжеронах с интервалом в 250 мм. Крепление методом «клинч». Отверстия перекладок направлены вверх.

D

Крышка универсальная



Стандартное исполнение	Сталь sendzimir
Вариант исполнения HD	Горячее цинкование
Вариант исполнения PE	Полиэфирное порошковое покрытие

HD	Артикул	↑ мм	↔ мм	↔ мм	↔ мм	кг/м	⊠	Наличие на складе	Ед. изм.
HD	D150	10	150	-	2000	1,170	20	✓	м
HD	D200	10	200	-	2000	1,420	20	✓	м
HD	D300	10	300	-	2000	2,100	20	✓	м
HD	D400	10	400	-	2000	4,150	20	✓	м
HD	D500	10	500	-	2000	5,000	2	✓	м
HD	D600	10	600	-	2000	5,650	2	✓	м
Для монтажа с:									
HD	KLLDK	20	20	-	-	0,024	20		шт.

Крышки шириной > 400 мм поставляются с диагональными ребрами жесткости.

KLLDK

Фиксатор крышки для лотков KLL



Количество: 2 шт. на метр	
Стандартное исполнение	Сталь sendzimir
Вариант исполнения HD	Горячее цинкование
Вариант исполнения PE	Полиэфирное порошковое покрытие

HD	Артикул	↑ мм	↔ мм	↔ мм	↔ мм	кг/шт.	⊠	Наличие на складе	Ед. изм.
HD	KLLDK	20	20	-	-	0,024	20		шт.

Более подробные характеристики данного изделия приведены в конце главы.
Поставляется с болтами В6.20

KLLABD

Держатель крышки регулируемый для лотков KLL



Количество: 2 шт. на метр

Стандартное исполнение	Сталь sendzimir
Вариант исполнения HD	Горячее цинкование
Вариант исполнения PE	Полиэфирное порошковое покрытие

HD	Артикул	↑ мм	↔ мм	↔ мм	↔ мм	кг/шт.	⊠	Наличие на складе	Ед. изм.
HD	KLLABD	90	60	-	19	0,100	4		шт.
Для монтажа с:									
HD	VM6.10	-	-	M6	10	0,010	250	✓	шт.

Более подробные характеристики данного изделия приведены в конце главы.

Применяется для монтажа лотков с высотой лонжерона: 60 мм, 85 мм, 110 мм.

KLLB

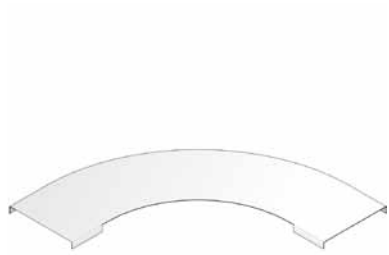
Угол горизонтальный 90° для лотков KLL



Радиус	300 мм
Стандартное исполнение	Сталь sendzimir
Вариант исполнения HD	Горячее цинкование
Вариант исполнения PE	Полиэфирное порошковое покрытие

HD	Артикул	↑ мм	↔ мм	↔ мм	↔ мм	кг/шт.	⊠	Наличие на складе	Ед. изм.
HD	KLLB60.150	60	141	-	-	1,659	1		шт.
HD	KLLB60.200	60	191	-	-	1,898	1		шт.
HD	KLLB60.300	60	291	-	-	2,375	1		шт.
HD	KLLB60.400	60	391	-	-	2,852	1		шт.
HD	KLLB60.500	60	491	-	-	3,329	1		шт.
HD	KLLB60.600	60	591	-	-	3,806	1		шт.
HD	KLLB85.200	85	198	-	-	2,378	1		шт.
HD	KLLB85.300	85	298	-	-	2,897	1		шт.
HD	KLLB85.400	85	398	-	-	3,415	1		шт.
HD	KLLB85.500	85	498	-	-	3,934	1		шт.
HD	KLLB85.600	85	598	-	-	4,453	1		шт.
HD	KLLB110.200	110	198	-	-	2,826	1		шт.
HD	KLLB110.300	110	298	-	-	3,384	1		шт.
HD	KLLB110.400	110	398	-	-	3,940	1		шт.
HD	KLLB110.500	110	498	-	-	4,498	1		шт.
HD	KLLB110.600	110	598	-	-	5,055	1		шт.
Для монтажа с:									
HD	VM6.10	-	-	M6	10	0,010	250	✓	шт.

Минимальное количество винтов и гаек типа VM6.10 : 8 шт.

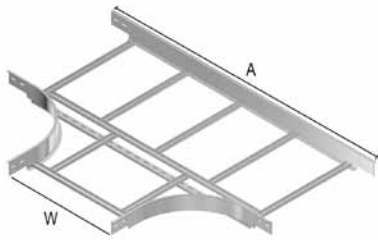
HDDIB**Крышка угла горизонтального**

Радиус	300 мм
Стандартное исполнение	Горячее цинкование
Вариант исполнения DU	Duplex

Артикул	↕	↔	↔	↔	кг/шт.	📦	Наличие на складе	Ед. изм.
	мм	мм	мм	мм				
HDDIB200	20	205	-	-	1,850	1	✓	шт.
HDDIB300	20	305	-	-	3,100	1	✓	шт.
HDDIB400	20	405	-	-	4,500	1	✓	шт.
HDDIB500	20	505	-	-	5,900	1	✓	шт.
HDDIB600	20	605	-	-	7,900	1	✓	шт.

KLLT

Ответвитель Т-образный для лотков KLL



Радиус	300 мм
Стандартное исполнение	Сталь sendzimir
Вариант исполнения HD	Горячее цинкование
Вариант исполнения PE	Полиэфирное порошковое покрытие

W (мм)	150	200	300	400	500	600
A (мм)	1021	1071	1171	1271	1371	1471

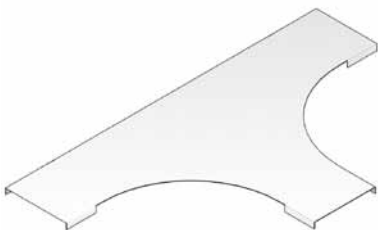
HD	Артикул	↑ мм	↔ мм	↗ мм	↘ мм	кг/шт.	📦	Наличие на складе	Ед. изм.
HD	KLLT60.150	60	141	-	-	2,229	1		шт.
HD	KLLT60.200	60	191	-	-	2,821	1		шт.
HD	KLLT60.300	60	291	-	-	3,447	1		шт.
HD	KLLT60.400	60	391	-	-	3,882	1		шт.
HD	KLLT60.500	60	491	-	-	4,317	1		шт.
HD	KLLT60.600	60	591	-	-	4,753	1		шт.
HD	KLLT85.200	85	198	-	-	3,484	1		шт.
HD	KLLT85.300	85	298	-	-	4,134	1		шт.
HD	KLLT85.400	85	398	-	-	4,594	1		шт.
HD	KLLT85.500	85	498	-	-	5,054	1		шт.
HD	KLLT85.600	85	598	-	-	5,514	1		шт.
HD	KLLT110.200	110	198	-	-	4,131	1		шт.
HD	KLLT110.300	110	298	-	-	4,806	1		шт.
HD	KLLT110.400	110	398	-	-	5,290	1		шт.
HD	KLLT110.500	110	498	-	-	5,775	1		шт.
HD	KLLT110.600	110	598	-	-	6,260	1		шт.

Для монтажа с:									
HD	VM6.10	-	-	M6	10	0,010	250	✓	шт.

Минимальное количество винтов и гаек типа VM6.10 : 12 шт.

HDDIT

Крышка ответвителя Т-образного

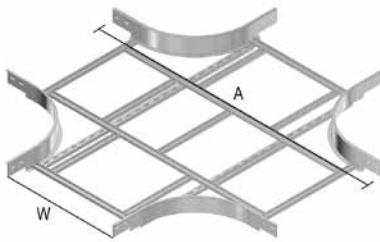


Радиус	300 мм
Стандартное исполнение	Горячее цинкование
Вариант исполнения DU	Duplex

Артикул	↑ мм	↔ мм	↗ мм	↘ мм	кг/шт.	📦	Наличие на складе	Ед. изм.
HDDIT200	20	205	-	-	3,900	1	✓	шт.
HDDIT300	20	305	-	-	5,750	1	✓	шт.
HDDIT400	20	405	-	-	7,700	1	✓	шт.
HDDIT500	20	505	-	-	10,100	1	✓	шт.
HDDIT600	20	605	-	-	13,000	1	✓	шт.

KLLX

Ответвитель X-образный для лотков KLL



Радиус	300 мм
Стандартное исполнение	Сталь sendzimir
Вариант исполнения HD	Горячее цинкование
Вариант исполнения PE	Полиэфирное порошковое покрытие

W (мм)	150	200	300	400	500	600
A (мм)	1021	1071	1171	1271	1371	1471

HD	Артикул	↑ мм	↔ мм	↔ мм	↔ мм	кг/шт.	📦	Наличие на складе	Ед. изм.
HD	KLLX60.150	60	141	-	-	3,131	1		шт.
HD	KLLX60.200	60	191	-	-	3,232	1		шт.
HD	KLLX60.300	60	291	-	-	4,421	1		шт.
HD	KLLX60.400	60	391	-	-	4,875	1		шт.
HD	KLLX60.500	60	491	-	-	5,329	1		шт.
HD	KLLX60.600	60	591	-	-	5,782	1		шт.
HD	KLLX85.200	85	198	-	-	4,032	1		шт.
HD	KLLX85.300	85	298	-	-	5,221	1		шт.
HD	KLLX85.400	85	398	-	-	5,675	1		шт.
HD	KLLX85.500	85	498	-	-	6,129	1		шт.
HD	KLLX85.600	85	598	-	-	6,582	1		шт.
HD	KLLX110.200	110	198	-	-	4,796	1		шт.
HD	KLLX110.300	110	298	-	-	5,985	1		шт.
HD	KLLX110.400	110	398	-	-	6,439	1		шт.
HD	KLLX110.500	110	498	-	-	6,893	1		шт.
HD	KLLX110.600	110	598	-	-	7,346	1		шт.

Для монтажа с:

HD	VM6.10	-	-	M6	10	0,010	250	✓	шт.
----	--------	---	---	----	----	-------	-----	---	-----

Минимальное количество винтов и гаек типа VM6.10 : 16 шт.

KLLVB

Угол вертикальный внешний 90° для лотков KLL



Радиус	600 мм
Стандартное исполнение	Сталь sendzimir
Вариант исполнения HD	Горячее цинкование
Вариант исполнения PE	Полиэфирное порошковое покрытие

HD	Артикул	↑ мм	↔ мм	↔ мм	↔ мм	кг/шт.	⊠	Наличие на складе	Ед. изм.
HD	KLLVB60.150	60	141	-	-	1,528	1		шт.
HD	KLLVB60.200	60	191	-	-	1,629	1		шт.
HD	KLLVB60.300	60	291	-	-	1,830	1		шт.
HD	KLLVB60.400	60	391	-	-	2,032	1		шт.
HD	KLLVB60.500	60	491	-	-	2,234	1		шт.
HD	KLLVB60.600	60	591	-	-	2,435	1		шт.
HD	KLLVB85.200	85	198	-	-	2,083	1		шт.
HD	KLLVB85.300	85	298	-	-	2,284	1		шт.
HD	KLLVB85.400	85	398	-	-	2,486	1		шт.
HD	KLLVB85.500	85	498	-	-	2,688	1		шт.
HD	KLLVB85.600	85	598	-	-	2,889	1		шт.
HD	KLLVB110.200	110	198	-	-	2,755	1		шт.
HD	KLLVB110.300	110	298	-	-	2,956	1		шт.
HD	KLLVB110.400	110	398	-	-	3,158	1		шт.
HD	KLLVB110.500	110	498	-	-	3,360	1		шт.
HD	KLLVB110.600	110	598	-	-	3,561	1		шт.
Для монтажа с:									
HD	VM6.10	-	-	M6	10	0,010	250	✓	шт.

Минимальное количество винтов и гаек типа VM6.10 : 8 шт.

KLLSB

Угол вертикальный внутренний 90° для лотков KLL



Радиус	600 мм
Стандартное исполнение	Сталь sendzimir
Вариант исполнения HD	Горячее цинкование
Вариант исполнения PE	Полиэфирное порошковое покрытие

HD	Артикул	↑ мм	↔ мм	↔ мм	↔ мм	кг/шт.	⊠	Наличие на складе	Ед. изм.
HD	KLLSB60.150	60	141	-	-	1,528	1		шт.
HD	KLLSB60.200	60	191	-	-	1,629	1		шт.
HD	KLLSB60.300	60	291	-	-	1,830	1		шт.
HD	KLLSB60.400	60	391	-	-	2,032	1		шт.
HD	KLLSB60.500	60	491	-	-	2,234	1		шт.
HD	KLLSB60.600	60	591	-	-	2,435	1		шт.
HD	KLLSB85.200	85	198	-	-	2,083	1		шт.
HD	KLLSB85.300	85	298	-	-	2,284	1		шт.
HD	KLLSB85.400	85	398	-	-	2,486	1		шт.
HD	KLLSB85.500	85	498	-	-	2,688	1		шт.
HD	KLLSB85.600	85	598	-	-	2,889	1		шт.
HD	KLLSB110.200	110	198	-	-	2,755	1		шт.
HD	KLLSB110.300	110	298	-	-	2,956	1		шт.
HD	KLLSB110.400	110	398	-	-	3,158	1		шт.
HD	KLLSB110.500	110	498	-	-	3,360	1		шт.
HD	KLLSB110.600	110	598	-	-	3,561	1		шт.
Для монтажа с:									
HD	VM6.10	-	-	M6	10	0,010	250	✓	шт.

Минимальное количество винтов и гаек типа VM6.10 : 8 шт.

KLLVSB

Секция вертикальная шарнирная для лотков KLL



Стандартное исполнение

Сталь sendzimir

Вариант исполнения HD

Горячее цинкование

Вариант исполнения PE

Полиэфирное порошковое покрытие

HD	Артикул	↑ мм	↔ мм	↔ мм	↔ мм	кг/шт.	📦	Наличие на складе	Ед. изм.
HD	KLLVSB60.150	60	150	-	1040	2,830	1		шт.
HD	KLLVSB60.200	60	200	-	1040	2,930	1		шт.
HD	KLLVSB60.300	60	300	-	1040	3,120	1		шт.
HD	KLLVSB60.400	60	400	-	1040	3,310	1		шт.
HD	KLLVSB60.500	60	500	-	1040	3,510	1		шт.
HD	KLLVSB60.600	60	600	-	1040	3,660	1		шт.
HD	KLLVSB85.200	85	200	-	1070	3,320	1		шт.
HD	KLLVSB85.300	85	300	-	1070	3,520	1		шт.
HD	KLLVSB85.400	85	400	-	1070	3,710	1		шт.
HD	KLLVSB85.500	85	500	-	1070	3,900	1		шт.
HD	KLLVSB85.600	85	600	-	1070	4,050	1		шт.
HD	KLLVSB110.200	110	200	-	1090	4,330	1		шт.
HD	KLLVSB110.300	110	300	-	1090	4,530	1		шт.
HD	KLLVSB110.400	110	400	-	1090	4,720	1		шт.
HD	KLLVSB110.500	110	500	-	1090	4,910	1		шт.
HD	KLLVSB110.600	110	600	-	1090	5,060	1		шт.
Для монтажа с:									
HD	VM6.10	-	-	M6	10	0,010	250	✓	шт.

Минимальное количество винтов и гаек типа VM6.10 : 8 шт.

KLLBK

Прижим лотковый для лотков KLL



Для крепления кабельного лотка лестничного типа к стеновому кронштейну

Стандартное исполнение

Сталь sendzimir

Вариант исполнения HD

Горячее цинкование

Вариант исполнения PE

Полиэфирное порошковое покрытие

HD	Артикул	↑ мм	↔ мм	↔ мм	↔ мм	кг/шт.	📦	Наличие на складе	Ед. изм.
HD	KLLBK25	14	25	-	-	0,040	20		шт.
HD	KLLBK40	14	40	-	-	0,098	20		шт.

Более подробные характеристики данного изделия приведены в конце главы.

2 шт. на кронштейн.

KLLAHV

Крюк-ответвитель вертикальный для лотков KLL



Стандартное исполнение	Сталь sendzimir
Вариант исполнения HD	Горячее цинкование
Вариант исполнения PE	Полиэфирное порошковое покрытие

HD	Артикул	↑ мм	↔ мм	↗ мм	↘ мм	кг/шт.	📦	Наличие на складе	Ед. изм.
HD	KLLAHV60	39	16	-	162	0,100	2		шт.
HD	KLLAHV85	64	16	-	198	0,150	2		шт.
HD	KLLAHV110	88	16	-	212	0,230	2		шт.

Для монтажа с:

HD	VM6.10	-	-	M6	10	0,010	250	✓	шт.
----	--------	---	---	----	----	-------	-----	---	-----

Минимальное количество винтов и гаек типа VM6.10 : 4 шт.

KLLAH

Крюк-ответвитель горизонтальный для лотков KLL



Стандартное исполнение	Сталь sendzimir
Вариант исполнения HD	Горячее цинкование
Вариант исполнения PE	Полиэфирное порошковое покрытие

HD	Артикул	↑ мм	↔ мм	↗ мм	↘ мм	кг/шт.	📦	Наличие на складе	Ед. изм.
HD	KLLAH60	39	118	-	63	0,100	2		шт.
HD	KLLAH85	64	118	-	88	0,150	2		шт.
HD	KLLAH110	88	118	-	112	0,230	2		шт.

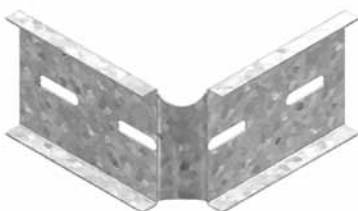
Для монтажа с:

HD	VM6.10	-	-	M6	10	0,010	250	✓	шт.
----	--------	---	---	----	----	-------	-----	---	-----

Минимальное количество винтов и гаек типа VM6.10 : 4 шт.

KLLDSH

Шарнир горизонтальный для лотков KLL



Стандартное исполнение	Сталь sendzimir
Вариант исполнения HD	Горячее цинкование
Вариант исполнения PE	Полиэфирное порошковое покрытие

HD	Артикул	↑ мм	↔ мм	↗ мм	↘ мм	кг/шт.	📦	Наличие на складе	Ед. изм.
HD	KLLDSH60	41	10	-	200	0,080	6		шт.
HD	KLLDSH85	65	10	-	200	0,118	6		шт.
HD	KLLDSH110	90	10	-	200	0,157	6		шт.

Для монтажа с:

HD	VM6.10	-	-	M6	10	0,010	250	✓	шт.
----	--------	---	---	----	----	-------	-----	---	-----

Минимальное количество винтов и гаек типа VM6.10 : 4 шт.

KLLDSV

Шарнир вертикальный для лотков KLL



Стандартное исполнение	Сталь sendzimir
Вариант исполнения HD	Горячее цинкование
Вариант исполнения PE	Полиэфирное порошковое покрытие

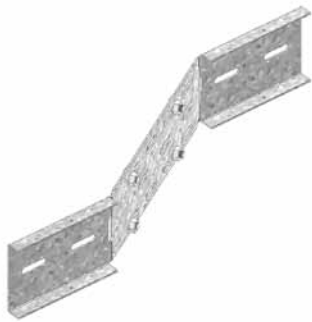
HD	Артикул	↑ мм	↔ мм	↔ мм	↔ мм	кг/шт.	⊞	Наличие на складе	Ед. изм.
HD	KLLDSV60	37	12	-	240	0,160	12		шт.
HD	KLLDSV85	64	12	-	266	0,260	12		шт.
HD	KLLDSV110	88	12	-	290	0,380	12		шт.

Для монтажа с:									
HD	VM6.10	-	-	M6	10	0,010	250	✓	шт.

Минимальное количество винтов и гаек типа VM6.10 : 4 шт.

KLLVS

Редукция регулируемая для лотков KLL



Макс. редукция 300мм	
Стандартное исполнение	Сталь sendzimir
Вариант исполнения HD	Горячее цинкование
Вариант исполнения PE	Полиэфирное порошковое покрытие

HD	Артикул	↑ мм	↔ мм	↔ мм	↔ мм	кг/шт.	⊞	Наличие на складе	Ед. изм.
HD	KLLVS60	37	13	-	400	0,260	12		шт.
HD	KLLVS85	66	13	-	400	0,436	12		шт.
HD	KLLVS110	90	13	-	500	0,740	12		шт.

Для монтажа с:									
HD	VM6.10	-	-	M6	10	0,010	250	✓	шт.

Более подробные характеристики данного изделия приведены в конце главы.

Минимальное количество винтов и гаек типа VM6.10 : 4 шт.

KLLVST

Опора для крепления к полу для лотков KLL



Стандартное исполнение	Сталь sendzimir
Вариант исполнения HD	Горячее цинкование
Вариант исполнения PE	Полиэфирное порошковое покрытие

HD	Артикул	↑ мм	↔ мм	↔ мм	↔ мм	кг/шт.	📦	Наличие на складе	Ед. изм.
HD	KLLVST60	37	35	-	100	0,080	2		шт.
HD	KLLVST85	64	60	-	100	0,130	2		шт.
HD	KLLVST110	88	82	-	100	0,190	2		шт.

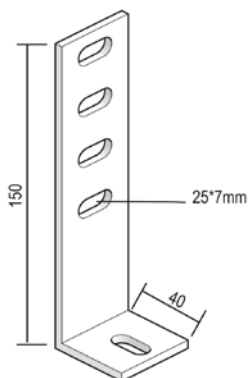
Для монтажа с:

HD	VM6.10	-	-	M6	10	0,010	250	✓	шт.
----	---------------	---	---	----	----	-------	-----	---	-----

Минимальное количество винтов и гаек типа VM6.10 : 2 шт.

HDAB35.110

Кронштейн дистанционный



Используется для вертикального монтажа кабельных лотков лестничного типа

Стандартное исполнение	Горячее цинкование
Вариант исполнения DU	Duplex

Артикул	↑ мм	↔ мм	↔ мм	↔ мм	кг/шт.	📦	Наличие на складе	Ед. изм.
HDAB35.110	150	40	-	-	0,210	50	✓	шт.

Для монтажа с:

-	HDVM6.20	-	-	M6	20	0,010	250	✓	шт.
---	-----------------	---	---	----	----	-------	-----	---	-----

Применяется для монтажа лотков с высотой лонжерона: 60 мм - 85 мм - 110 мм

KLLDOP

Колпачёк защитный для лотков KLL

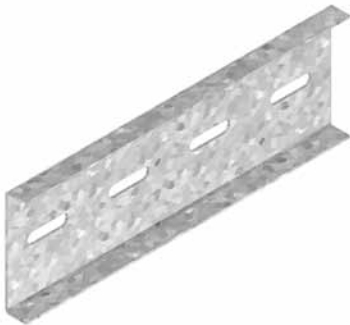


Цвет	Желтый
Стандартное исполнение	Поливинилхлорид

HD	Артикул	↑ мм	↔ мм	↔ мм	↔ мм	кг/шт.	📦	Наличие на складе	Ед. изм.
-	KLLDOP60	60	30	-	-	0,016	12		шт.
-	KLLDOP85	85	30	-	-	0,020	12		шт.
-	KLLDOP110	110	30	-	-	0,025	12		шт.

KLLKP

Соединитель лотковый для лотков KLL



Стандартное исполнение	Сталь sendzimir
Вариант исполнения HD	Горячее цинкование
Вариант исполнения PE	Полиэфирное порошковое покрытие

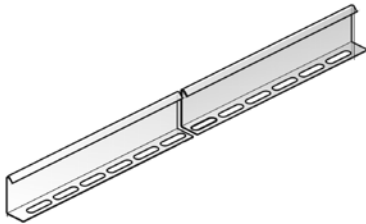
HD	Артикул	↑ мм	↔ мм	↔ мм	↔ мм	кг/шт.	⊞	Наличие на складе	Ед. изм.
HD	KLLKP60	41	10	-	200	0,085	12		шт.
HD	KLLKP85	66	13	-	200	0,165	12		шт.
HD	KLLKP110	90	13	-	400	0,500	12		шт.

Для монтажа с:									
HD	VM6.10	-	-	M6	10	0,010	250	✓	шт.

Более подробные характеристики данного изделия приведены в конце главы.
Минимальное количество винтов и гаек типа VM6.10 : 4 шт.

SLOS

Разделитель



Стандартное исполнение	Сталь sendzimir
Вариант исполнения HD	Горячее цинкование
Вариант исполнения PE	Полиэфирное порошковое покрытие

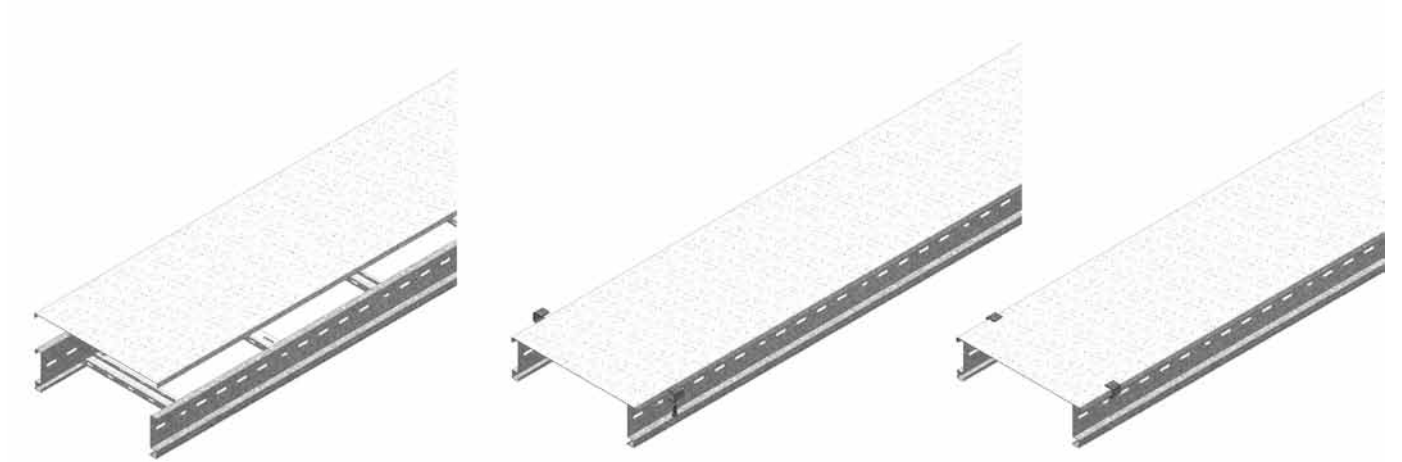
HD	Артикул	↑ мм	↔ мм	↔ мм	↔ мм	кг/м	⊞	Наличие на складе	Ед. изм.
HD	SLOS35	35	-	-	3000	0,330	150	✓	м
HD	SLOS60	60	-	-	3000	0,511	120	✓	м
HD	SLOS85	85	-	-	3000	0,680	60	✓	м

Для монтажа с:									
-	GM6	-	-	M6	-	0,010	50	✓	шт.
HD	RB6.10	-	-	M6	10	0,010	250		шт.

Комплекты для крепления: 1 шт. на метр.

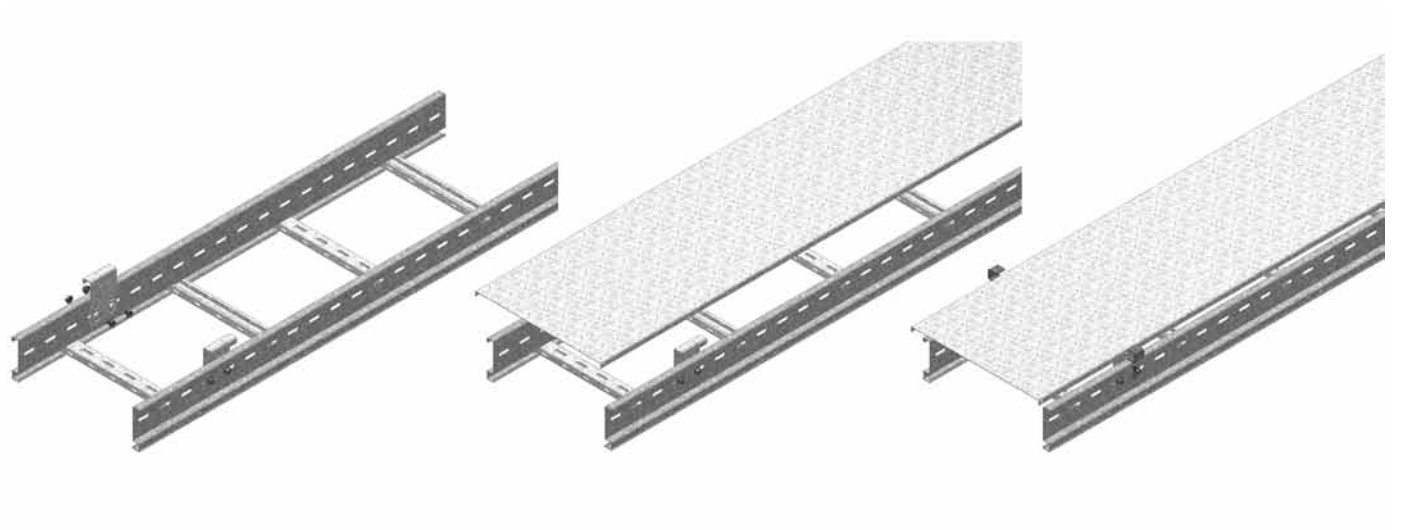
KLLDK

Принцип монтажа



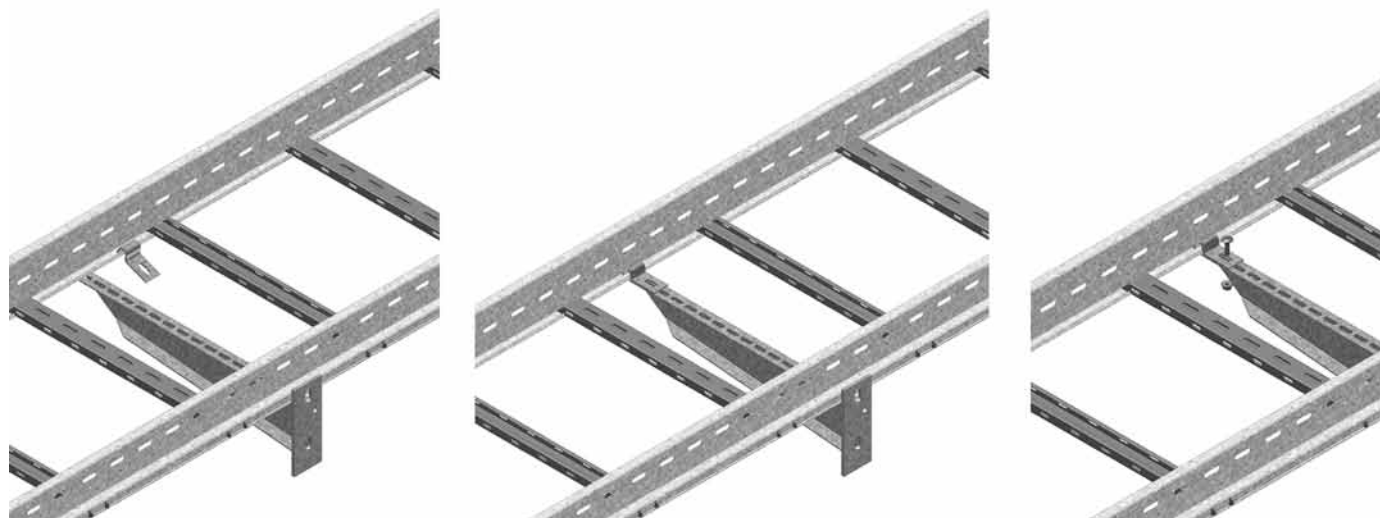
KLLABD

Принцип монтажа

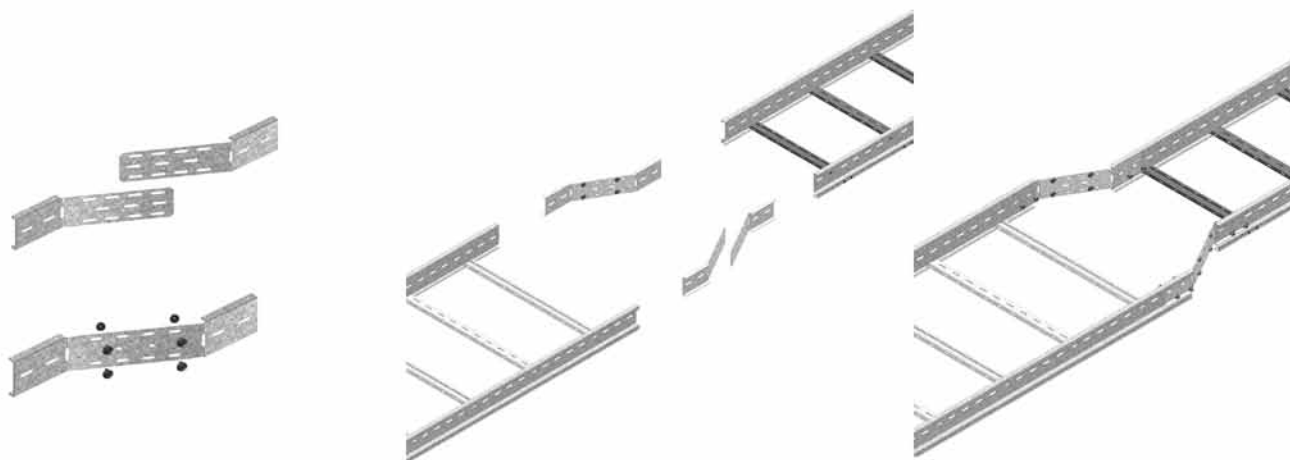


KLLBK

Принцип монтажа

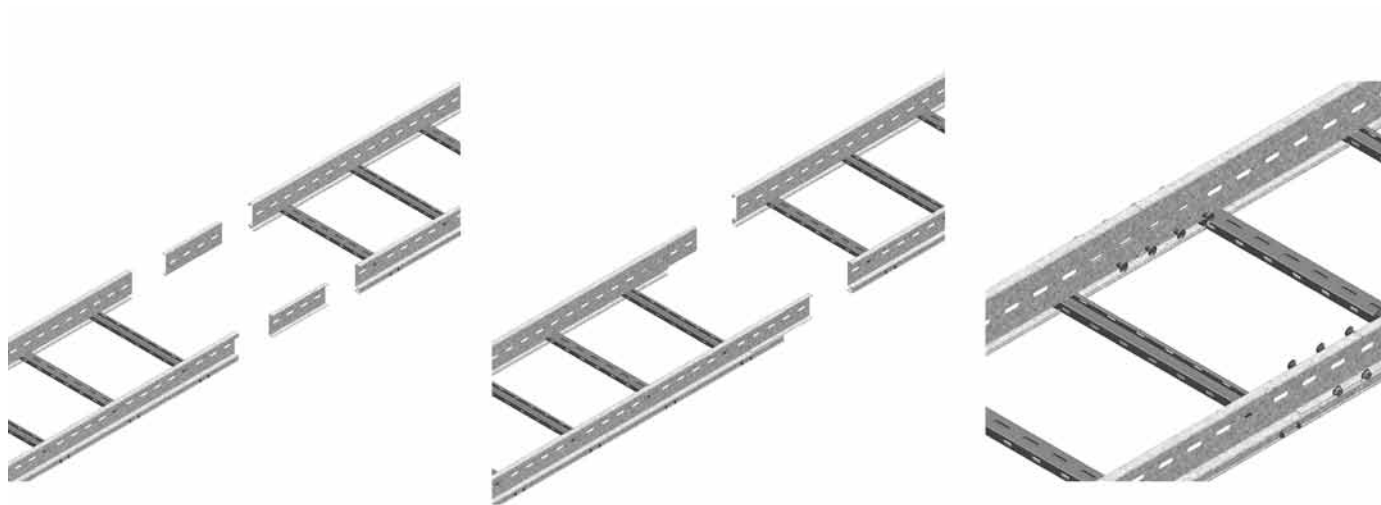
**KLLVS**

Принцип монтажа



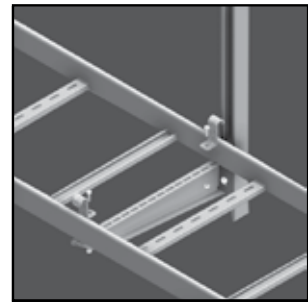
KLLKP

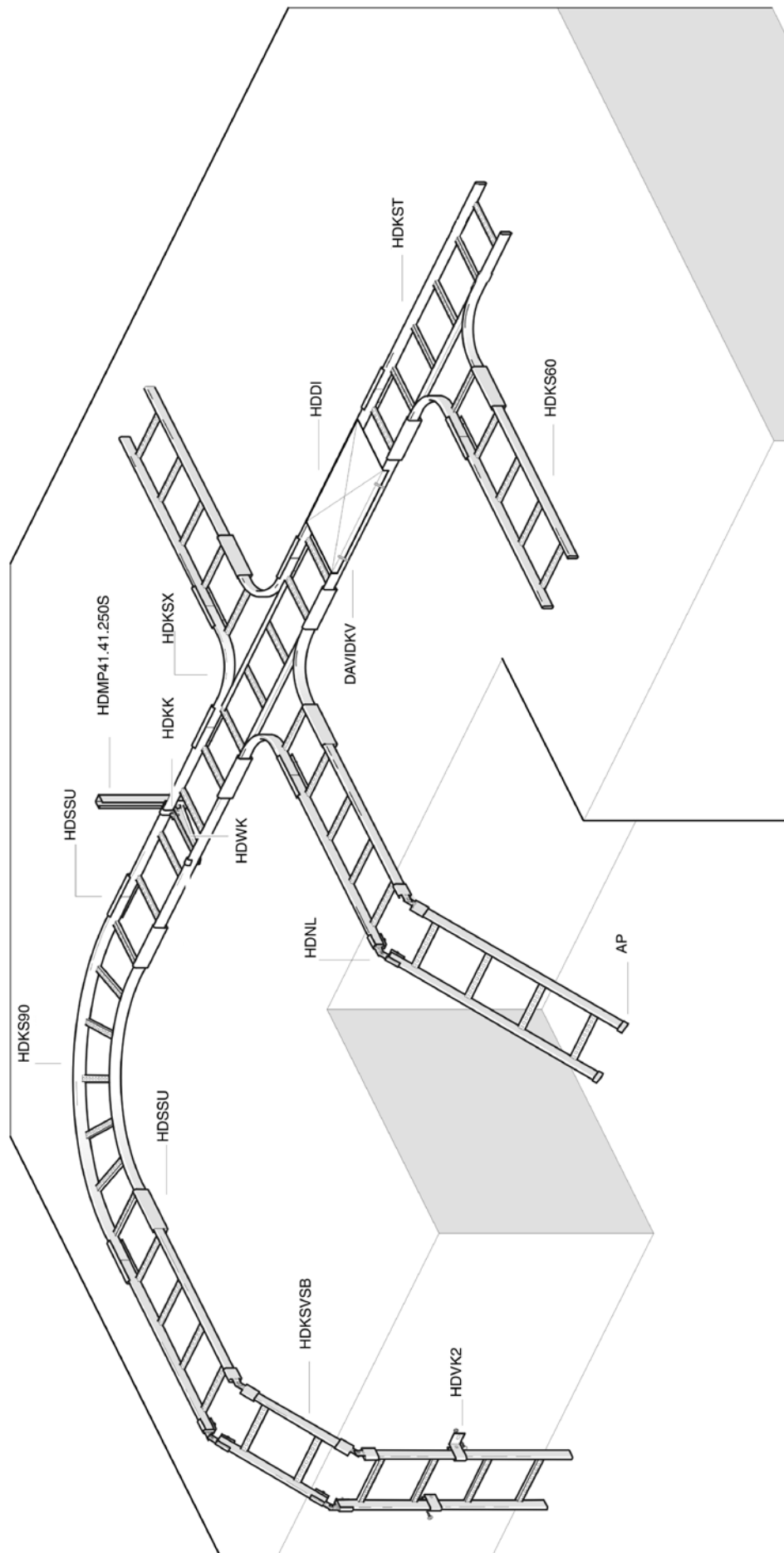
Принцип монтажа



КАБЕЛЬНЫЕ ЛОТКИ ЛЕСТНИЧНОГО ТИПА

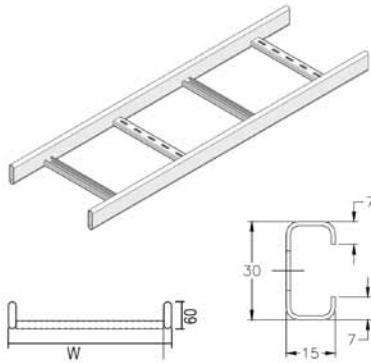
HDKS





HDKS60

Кабельный лоток лестничного типа DAVID



Полезная внутренняя высота	45 мм
Расстояние между перекладинами	250 мм
Стандартное исполнение	Горячее цинкование
Вариант исполнения DU	Duplex

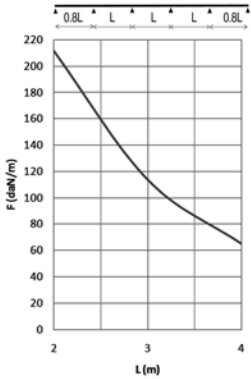
Артикул	↑ мм	↔ мм	↔ мм	↔ мм	кг/м	⊠	Наличие на складе	Ед. изм.
HDKS60.200	60	200	-	6000	2,800	60	✓	м
HDKS60.300	60	300	-	6000	3,080	60	✓	м
HDKS60.400	60	400	-	6000	3,320	60	✓	м
HDKS60.500	60	500	-	6000	3,530	60	✓	м
HDKS60.600	60	600	-	6000	3,870	60	✓	м

Для монтажа с:								
HDSSU	66	225	-	-	0,410	20	✓	шт.

График допустимых нагрузок

В диаграмме представлены данные о равномерно распределенной допустимой нагрузке, применяемой к нескольким опорам. Они соответствуют IEC 61537 относительно 1/5 расстояния между опорами = 0,8x расстояния между опорами.

F - максимально допустимая нагрузка (даН/м)
 L - расстояние между опорами (м)
 макс. деформация при изгибе (м) = L/100



Характеристики

- хорошее охлаждение кабеля
- легкие по весу и прочные
- закруглённые кромки
- исключено повреждение кабеля
- перфорированные перекладины

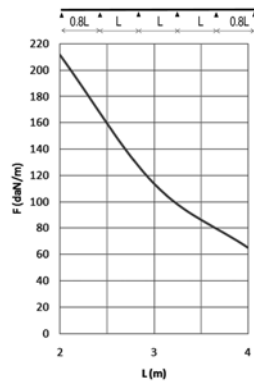
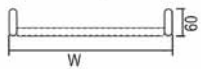
Техническая информация

Лонжероны выполнены из труб прямоугольного профиля с сечением 60 мм x 15 мм. Перекладины выполнены из С-образного перфорированного профиля и приварены к лонжеронам через каждые 250 мм.

Размещение перекладин: отверстия первой перекладины направлены вверх, второй – вниз.

HDKSR60

Кабельный лоток лестничного типа DAVID



Полезная внутренняя высота	33 мм
Расстояние между перекладинами	250 мм
Стандартное исполнение	Горячее цинкование
Вариант исполнения DU	Duplex

Артикул	↑ мм	↔ мм	↗ мм	↘ мм	кг/м	⊠	Наличие на складе	Ед. изм.
HDKSR60.200	60	200	-	6000	2,700	60		м
HDKSR60.300	60	300	-	6000	2,940	60		м
HDKSR60.400	60	400	-	6000	3,180	60		м
HDKSR60.500	60	500	-	6000	3,430	60		м
HDKSR60.600	60	600	-	6000	3,670	60		м

График допустимых нагрузок

В диаграмме представлены данные о равномерно распределенной допустимой нагрузке, применяемой к нескольким опорам. Они соответствуют IEC 61537 / 10.3.3, вид испытаний III относительно 1/5 расстояния между опорами.

F - максимально допустимая нагрузка (даН/м)

L - расстояние между опорами (м)

макс. деформация при изгибе (м) = L/100

1 даН/м = 1 кг/м

Характеристики

- хорошее охлаждение кабелей
- прочные и легкие по весу
- закругленные кромки
- исключено повреждение кабеля

Техническая информация

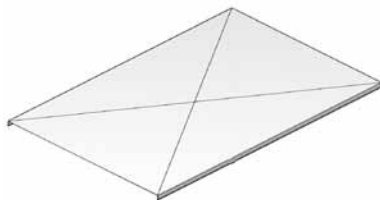
Лонжероны выполнены из труб прямоугольного профиля с сечением 60 мм x 15 мм.

Перекладины выполнены из труб диаметром 19 мм.

Перекладины и лонжероны соединяются посредством двойных фланцев через каждые 250 мм.

HDDI

Крышка



Стандартное исполнение	Горячее цинкование
Вариант исполнения DU	Duplex

Артикул	↑ мм	↔ мм	↗ мм	↘ мм	кг/м	⊠	Наличие на складе	Ед. изм.
HDDI200	20	205	-	2000	1,850	2		м
HDDI300	20	305	-	2000	3,250	2		м
HDDI400	20	405	-	2000	4,250	2		м
HDDI500	20	505	-	2000	5,250	2		м
HDDI600	20	605	-	2000	6,400	2		м

Для монтажа с:

- DAVIDKV	-	-	-	-	0,020	24	✓	шт.
-----------	---	---	---	---	-------	----	---	-----

Крышки шириной > 400 мм поставляются с диагональными ребрами жесткости.

DAVIDKV

Фиксатор крышки HDKS



Количество: 2 шт. на метр.

Стандартное исполнение

Пружинная сталь

HD	Артикул	↑ мм	↔ мм	↔ мм	↔ мм	кг/шт.	⊞	Наличие на складе	Ед. изм.
-	DAVIDKV	-	-	-	-	0,020	24	✓	шт.

HDKS90

Угол горизонтальный HDKS

Радиус

300 мм

Стандартное исполнение

Горячее цинкование

Вариант исполнения DU

Duplex



Артикул	↑ мм	↔ мм	↔ мм	↔ мм	кг/шт.	⊞	Наличие на складе	Ед. изм.
HDKS90.200	60	200	-	-	2,600	1	✓	шт.
HDKS90.300	60	300	-	-	3,150	1	✓	шт.
HDKS90.400	60	400	-	-	3,500	1	✓	шт.
HDKS90.500	60	500	-	-	3,900	1	✓	шт.
HDKS90.600	60	600	-	-	4,600	1	✓	шт.

Для монтажа с:

HDSU	66	225	-	-	0,410	20	✓	шт.
------	----	-----	---	---	-------	----	---	-----

Более подробные характеристики данного изделия приведены в конце главы.

HDDIB

Крышка угла горизонтального

Радиус

300 мм

Стандартное исполнение

Горячее цинкование

Вариант исполнения DU

Duplex



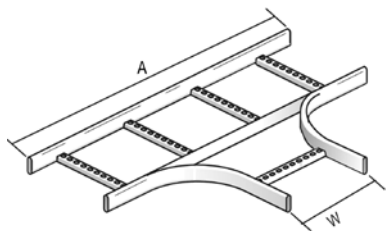
Артикул	↑ мм	↔ мм	↔ мм	↔ мм	кг/шт.	⊞	Наличие на складе	Ед. изм.
HDDIB200	20	205	-	-	1,850	1	✓	шт.
HDDIB300	20	305	-	-	3,100	1	✓	шт.
HDDIB400	20	405	-	-	4,500	1	✓	шт.
HDDIB500	20	505	-	-	5,900	1	✓	шт.
HDDIB600	20	605	-	-	7,900	1	✓	шт.

Для монтажа с:

- DAVIDKV	-	-	-	-	0,020	24	✓	шт.
-----------	---	---	---	---	-------	----	---	-----

HDKST

Ответвитель Т-образный HDKS



Радиус	300 мм
Стандартное исполнение	Горячее цинкование
Вариант исполнения DU	Duplex

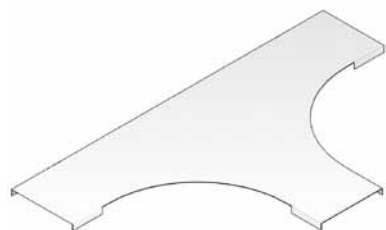
W (мм)	200	300	400	500	600
A (мм)	1050	1150	1250	1350	1450

Артикул	↑ мм	↔ мм	↔ мм	↔ мм	кг/шт.	⊞	Наличие на складе	Ед. изм.
HDKST200	60	200	-	-	3,900	1	✓	шт.
HDKST300	60	300	-	-	4,300	1	✓	шт.
HDKST400	60	400	-	-	4,700	1	✓	шт.
HDKST500	60	500	-	-	5,700	1	✓	шт.
HDKST600	60	600	-	-	5,900	1	✓	шт.

Для монтажа с:								
HDSSU	66	225	-	-	0,410	20	✓	шт.

HDDIT

Крышка ответвителя Т-образного



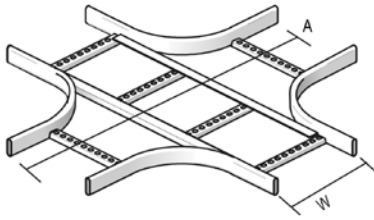
Радиус	300 мм
Стандартное исполнение	Горячее цинкование
Вариант исполнения DU	Duplex

Артикул	↑ мм	↔ мм	↔ мм	↔ мм	кг/шт.	⊞	Наличие на складе	Ед. изм.
HDDIT200	20	205	-	-	3,900	1	✓	шт.
HDDIT300	20	305	-	-	5,750	1	✓	шт.
HDDIT400	20	405	-	-	7,700	1	✓	шт.
HDDIT500	20	505	-	-	10,100	1	✓	шт.
HDDIT600	20	605	-	-	13,000	1	✓	шт.

Для монтажа с:								
- DAVIDKV	-	-	-	-	0,020	24	✓	шт.

HDKSX

Ответвитель X-образный HDKS



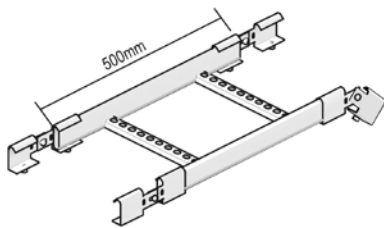
Радиус	300 мм				
Стандартное исполнение	Горячее цинкование				
Вариант исполнения DU	Duplex				

W (мм)	200	300	400	500	600
A (мм)	1050	1150	1250	1350	1450

Артикул	↑ мм	↔ мм	↔ мм	↔ мм	кг/шт.	⊞	Наличие на складе	Ед. изм.
HDKSX200	60	200	-	-	5,100	1		шт.
HDKSX300	60	300	-	-	5,700	1		шт.
HDKSX400	60	400	-	-	6,200	1		шт.
HDKSX500	60	500	-	-	6,900	1		шт.
HDKSX600	60	600	-	-	7,600	1		шт.
Для монтажа с:								
HDSSU	66	225	-	-	0,410	20	✓	шт.

HDKSUSB

Угол вертикальный изменяемый HDKS

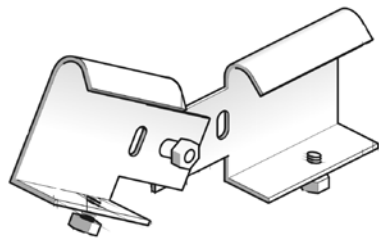


Прямое соединение					
Стандартное исполнение	Горячее цинкование				
Вариант исполнения DU	Duplex				

Артикул	↑ мм	↔ мм	↔ мм	↔ мм	кг/шт.	⊞	Наличие на складе	Ед. изм.
HDKSUSB200	60	200	-	-	1,480	1	✓	шт.
HDKSUSB300	60	300	-	-	2,550	1	✓	шт.
HDKSUSB400	60	400	-	-	2,700	1	✓	шт.
HDKSUSB500	60	500	-	-	2,700	1	✓	шт.
HDKSUSB600	60	600	-	-	2,950	1	✓	шт.

HDNL

Шарнир вертикальный HDKS



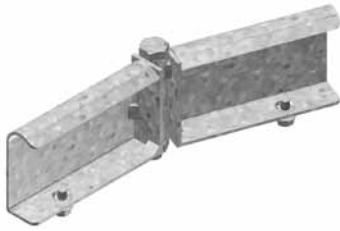
Присоединяется к ответвителю или опоре для крепления к полу					
Стандартное исполнение	Горячее цинкование				
Вариант исполнения DU	Duplex				

Артикул	↑ мм	↔ мм	↔ мм	↔ мм	кг/шт.	⊞	Наличие на складе	Ед. изм.
HDNL	66	-	-	-	0,290	12	✓	шт.

Поставляется в комплекте с болтом HDRBK6.10, гайкой HDRM6.
Предварительно комплектуется болтом 6x12.

HDDSKSH

Шарнир горизонтальный HDKS



Стандартное исполнение

Горячее цинкование

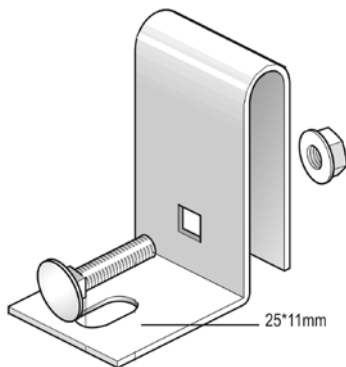
Вариант исполнения DU

Duplex

Артикул	↑ мм	↔ мм	↗ мм	↘ мм	кг/шт.	📦	Наличие на складе	Ед. изм.
HDDSKSH	65	-	-	-	0,490	6	✓	шт.

HDVK2

Кронштейн дистанционный HDKS



Для вертикального монтажа кабельных лотков лестничного типа

Стандартное исполнение

Горячее цинкование

Вариант исполнения DU

Duplex

Артикул	↑ мм	↔ мм	↗ мм	↘ мм	кг/шт.	📦	Наличие на складе	Ед. изм.
HDVK2	97	40	-	-	0,180	50	✓	шт.

Поставляется в комплекте с болтом HDRBK8.30, гайкой HDRM8.

HDКК

Прижим лотковый HDKS



Для крепления кабельного лотка лестничного типа к консоли

Стандартное исполнение

Горячее цинкование

Вариант исполнения DU

Duplex

Артикул	↑ мм	↔ мм	↗ мм	↘ мм	кг/шт.	📦	Наличие на складе	Ед. изм.
HDКК	58	25	-	-	0,070	24	✓	шт.

Более подробные характеристики данного изделия приведены в конце главы.

В стандартную поставку входят шестигранный болт В6.20 и гайка с широкой головкой HDRM6.

AP

Колпачок защитный HDKS

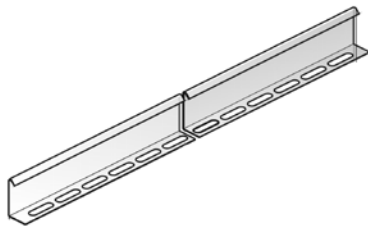


Цвет	Желтый
Стандартное исполнение	Поливинилхлорид

HD	Артикул	↑ мм	↔ мм	↔ мм	↔ мм	↔ мм	кг/шт.	📦	Наличие на складе	Ед. изм.
-	AP	60	-	-	-	-	0,010	200	✓	шт.

SLOS

Разделитель



Стандартное исполнение	Сталь sendzimir
Вариант исполнения HD	Горячее цинкование
Вариант исполнения PE	Полиэфирное порошковое покрытие

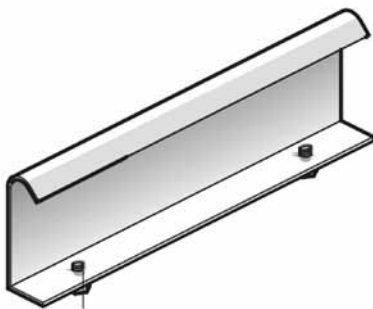
HD	Артикул	↑ мм	↔ мм	↔ мм	↔ мм	↔ мм	кг/м	📦	Наличие на складе	Ед. изм.
HD	SLOS35	35	-	-	3000	-	0,330	150	✓	м

Для монтажа с:										
HD	VM6.10	-	-	M6	10	-	0,010	250	✓	шт.

Комплекты для крепления: 1 шт. на метр

HDSSU

Соединитель лотковый HDKS



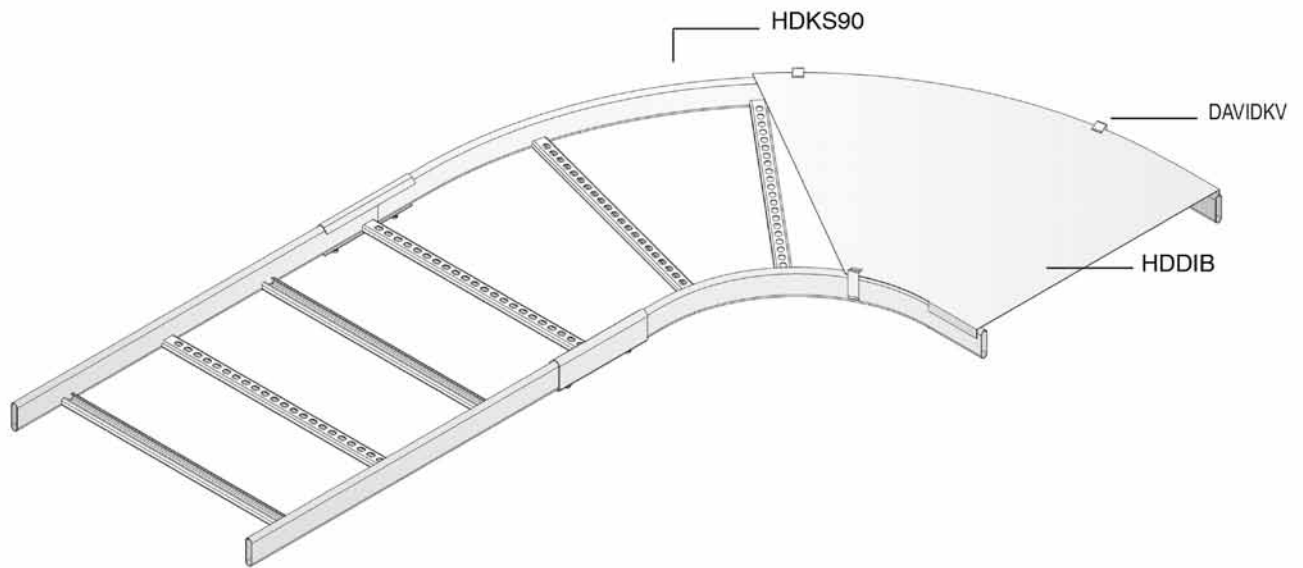
Стандартное исполнение	Горячее цинкование
Вариант исполнения DU	Duplex

Артикул	↑ мм	↔ мм	↔ мм	↔ мм	↔ мм	кг/шт.	📦	Наличие на складе	Ед. изм.
HDSSU	66	225	-	-	-	0,410	20	✓	шт.

Присоединяется с помощью болтов 6x12.

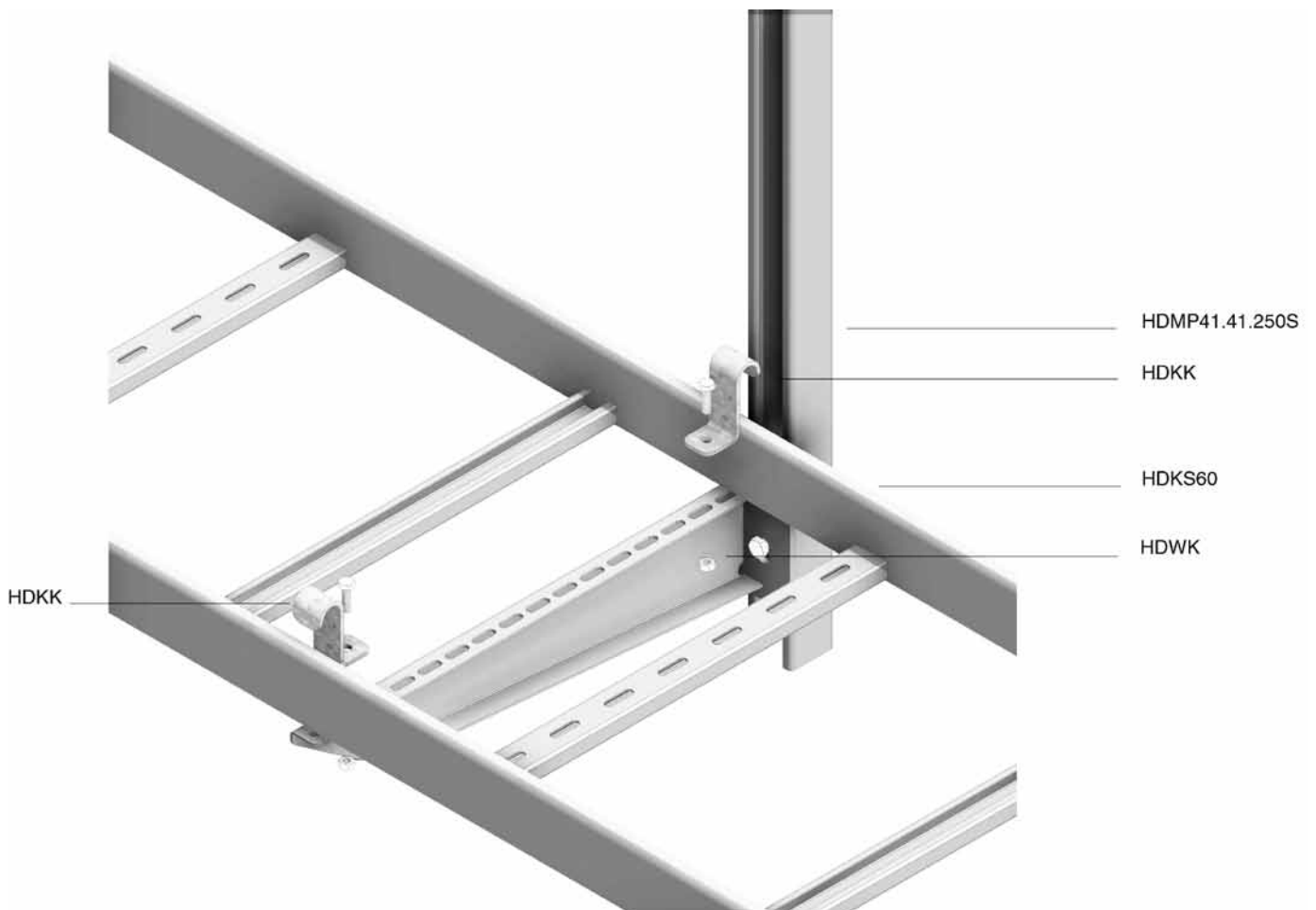
HDKS90

Принцип монтажа



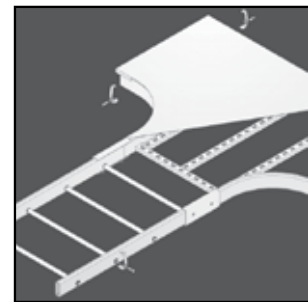
HDKK

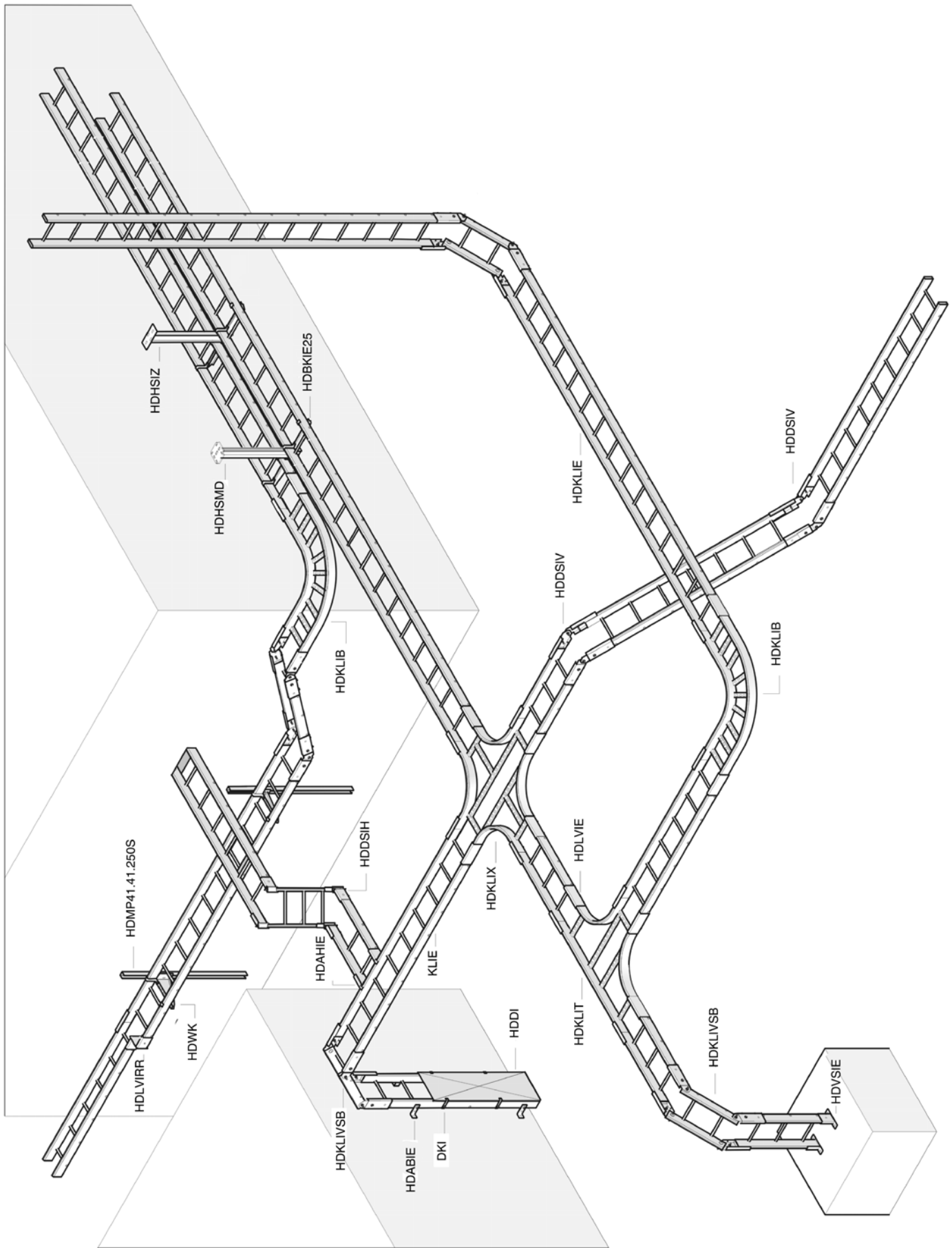
Принцип монтажа



КАБЕЛЬНЫЕ ЛОТКИ ЛЕСТНИЧНОГО ТИПА

(HD)KLIE

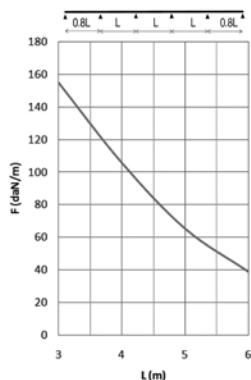
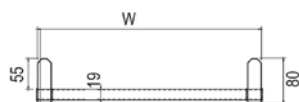
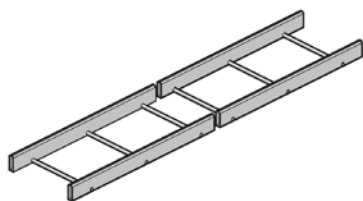




4

HDKLIE

Кабельный лоток лестничного типа



Полезная внутренняя высота	55 мм
Расстояние между перекладинами	250 мм
Стандартное исполнение	Горячее цинкование
Вариант исполнения DU	Duplex

Артикул	↑ мм	↔ мм	↔ мм	↔ мм	кг/м	⊞	Наличие на складе	Ед. изм.
HDKLIE200	80	200	-	6000	4,050	60	✓	м
HDKLIE300	80	300	-	6000	4,330	60	✓	м
HDKLIE400	80	400	-	6000	4,650	60	✓	м
HDKLIE500	80	500	-	6000	4,880	60	✓	м
HDKLIE600	80	600	-	6000	5,030	60	✓	м

Для монтажа с:

HDLVIE	88	-	-	220	0,760	20	✓	шт.
--------	----	---	---	-----	-------	----	---	-----

График допустимых нагрузок

В диаграмме представлены данные о равномерно распределенной допустимой нагрузке, применяемой к нескольким опорам. Они соответствуют IEC 61537 и концом пролета = 0,8х расстояния между опорами. Для пролетов > 4м рекомендуется добавить В10х40 и М10 на стенки и соединители

F - максимально допустимая нагрузка (даН/м)

L - расстояние между опорами (м)

макс. деформация при изгибе (м) = L/100

Характеристики

Разделитель SLOS35/60 крепится в кабельном лотке лестничного типа с помощью фиксатора HDBKID25.

Техническая информация

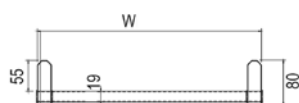
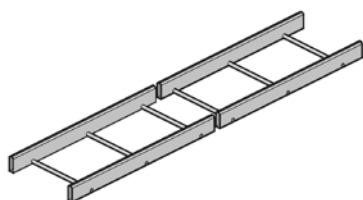
Лонжероны выполнены из стальных труб прямоугольного профиля с сечением 80 мм х 25 мм.

Перекладины выполнены из труб диаметром 19 мм.

Перекладины и лонжероны соединены посредством двойных фланцев через каждые 250 мм.

KLIE

Кабельный лоток лестничного типа



Полезная внутренняя высота	55 мм
Расстояние между перекладинами	250 мм
Стандартное исполнение	Сталь sendzimir
Вариант исполнения PE	Полиэфирное порошковое покрытие

HD	Артикул	↑ мм	↔ мм	↔ мм	↔ мм	кг/м	⊞	Наличие на складе	Ед. изм.
-	KLIE200	80	200	-	6000	3,450	60		м
-	KLIE300	80	300	-	6000	3,650	60		м
-	KLIE400	80	400	-	6000	3,880	60		м
-	KLIE500	80	500	-	6000	4,100	60		м
-	KLIE600	80	600	-	6000	4,300	60		м

Для монтажа с:

HDLVIE	88	-	-	220	0,760	20	✓	шт.
--------	----	---	---	-----	-------	----	---	-----

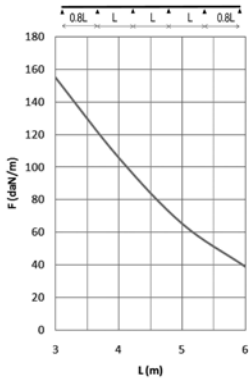


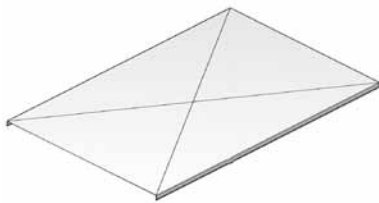
График допустимых нагрузок

В диаграмме представлены данные о равномерно распределенной допустимой нагрузке, применяемой к нескольким опорам. Они соответствуют IEC 61537 и концом пролета = 0,8x расстояния между опорами. Для пролетов > 4м рекомендуется добавить В10.40 и М10 на стенки и соединители

F - максимально допустимая нагрузка (даН/м)
 L - расстояние между опорами (м)
 макс. деформация при изгибе (м) = L/100

HDDI

Крышка



Стандартное исполнение

Горячее цинкование

Вариант исполнения DU

Duplex

Артикул	↑ мм	↔ мм	↗↖ мм	↘↙ мм	кг/м	⊞	Наличие на складе	Ед. изм.
HDDI200	20	205	-	2000	1,850	2		м
HDDI300	20	305	-	2000	3,250	2		м
HDDI400	20	405	-	2000	4,250	2		м
HDDI500	20	505	-	2000	5,250	2		м
HDDI600	20	605	-	2000	6,400	2		м
Для монтажа с:								
- DK1	-	-	-	-	0,030	12	✓	шт.

Крышки шириной > 400 мм поставляются с диагональными ребрами жесткости.

DK1

Фиксатор крышки (HD)KLIE



Количество: 2 шт. на метр.

Стандартное исполнение

Сталь sendzimir

Вариант исполнения PE

Полиэфирное порошковое покрытие

HD	Артикул	↑ мм	↔ мм	↗↖ мм	↘↙ мм	кг/шт.	⊞	Наличие на складе	Ед. изм.
-	DK1	-	-	-	-	0,030	12	✓	шт.

Поставляется в комплекте с болтом В6.20 и шайбой CRO6.

HDKLIB**Угол горизонтальный (HD)KLIE**

Радиус	300 мм
Стандартное исполнение	Горячее цинкование
Вариант исполнения DU	Duplex

Артикул	↑ мм	↔ мм	↗ мм	↘ мм	кг/шт.	📦	Наличие на складе	Ед. изм.
HDKLIB200	80	200	-	-	3,950	1	✓	шт.
HDKLIB300	80	300	-	-	4,850	1	✓	шт.
HDKLIB400	80	400	-	-	5,800	1	✓	шт.
HDKLIB500	80	500	-	-	6,900	1	✓	шт.
HDKLIB600	80	600	-	-	7,600	1	✓	шт.

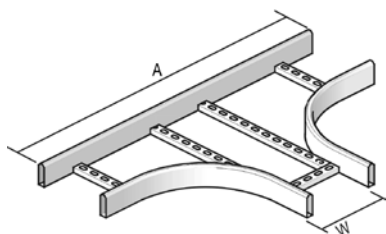
Для монтажа с:								
HDLVIE	88	-	-	220	0,760	20	✓	шт.

HDDIB**Крышка угла горизонтального**

Радиус	300 мм
Стандартное исполнение	Горячее цинкование
Вариант исполнения DU	Duplex

Артикул	↑ мм	↔ мм	↗ мм	↘ мм	кг/шт.	📦	Наличие на складе	Ед. изм.
HDDIB200	20	205	-	-	1,850	1	✓	шт.
HDDIB300	20	305	-	-	3,100	1	✓	шт.
HDDIB400	20	405	-	-	4,500	1	✓	шт.
HDDIB500	20	505	-	-	5,900	1	✓	шт.
HDDIB600	20	605	-	-	7,900	1	✓	шт.

Для монтажа с:								
- DKI	-	-	-	-	0,030	12	✓	шт.

HDKLIT**Ответвитель Т-образный (HD)KLIE**

Радиус	300 мм
Стандартное исполнение	Горячее цинкование
Вариант исполнения DU	Duplex

W (мм)	200	300	400	500	600
A (мм)	1100	1200	1300	1400	1500

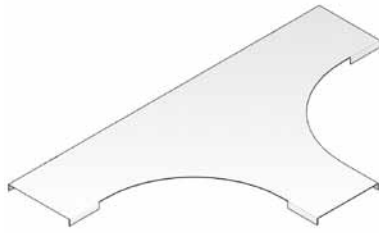
Артикул	↑ мм	↔ мм	↗ мм	↘ мм	кг/шт.	📦	Наличие на складе	Ед. изм.
HDKLIT200	80	200	-	-	6,200	1	✓	шт.
HDKLIT300	80	300	-	-	6,800	1	✓	шт.
HDKLIT400	80	400	-	-	7,900	1	✓	шт.
HDKLIT500	80	500	-	-	8,400	1	✓	шт.
HDKLIT600	80	600	-	-	10,300	1	✓	шт.

Для монтажа с:								
HDLVIE	88	-	-	220	0,760	20	✓	шт.

Более подробные характеристики данного изделия приведены в конце главы.

HDDIT

Крышка ответвителя Т-образного



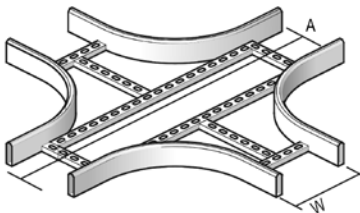
Радиус	300 мм
Стандартное исполнение	Горячее цинкование
Вариант исполнения DU	Duplex

Артикул	↑ мм	↔ мм	↔ мм	↔ мм	↔ мм	кг/шт.	⊞	Наличие на складе	Ед. изм.
HDDIT200	20	205	-	-	-	3,900	1	✓	шт.
HDDIT300	20	305	-	-	-	5,750	1	✓	шт.
HDDIT400	20	405	-	-	-	7,700	1	✓	шт.
HDDIT500	20	505	-	-	-	10,100	1	✓	шт.
HDDIT600	20	605	-	-	-	13,000	1	✓	шт.

Для монтажа с:									
-	DKI	-	-	-	-	0,030	12	✓	шт.

HDKLIX

Ответвитель Х-образный (HD)KLIE



Радиус	300 мм
Стандартное исполнение	Горячее цинкование
Вариант исполнения DU	Duplex

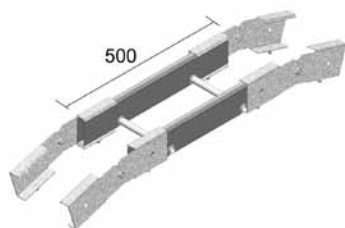
W (мм)	200	300	400	500	600
A (мм)	1100	1200	1300	1400	1500

Артикул	↑ мм	↔ мм	↔ мм	↔ мм	↔ мм	кг/шт.	⊞	Наличие на складе	Ед. изм.
HDKLIX200	80	200	-	-	-	11,800	1		шт.
HDKLIX300	80	300	-	-	-	12,800	1		шт.
HDKLIX400	80	400	-	-	-	13,300	1		шт.
HDKLIX500	80	500	-	-	-	15,100	1		шт.
HDKLIX600	80	600	-	-	-	17,700	1		шт.

Для монтажа с:									
HDLVIE	88	-	-	220	0,760	20	✓	шт.	

HDKLIVSB

Угол вертикальный изменяемый (HD)KLIE

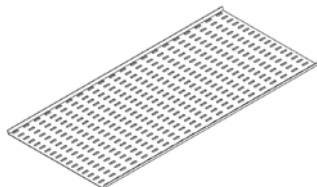


Стандартное исполнение	Горячее цинкование
Вариант исполнения DU	Duplex

Артикул	↑ мм	↔ мм	↔ мм	↔ мм	↔ мм	кг/шт.	⊞	Наличие на складе	Ед. изм.
HDKLIVSB200	80	200	-	-	-	6,190	1	✓	шт.
HDKLIVSB300	80	300	-	-	-	6,330	1	✓	шт.
HDKLIVSB400	80	400	-	-	-	6,490	1	✓	шт.
HDKLIVSB500	80	500	-	-	-	6,600	1	✓	шт.
HDKLIVSB600	80	600	-	-	-	6,680	1	✓	шт.

BP

Основание перфорированное



Стандартное исполнение

Сталь sendzimir

Вариант исполнения HD

Горячее цинкование

Вариант исполнения PE

Полиэфирное порошковое покрытие

HD	Артикул	↑ мм	↔ мм	↔ мм	↔ мм	кг/м	⊠	Наличие на складе	Ед. изм.
HD	BP200	25	141	-	3000	1,560	3		м
HD	BP300	25	241	-	3000	2,400	3		м
HD	BP400	25	341	-	3000	3,230	3		м
HD	BP500	25	441	-	3000	4,030	3		м
HD	BP600	25	451	-	3000	4,860	3		м

Для монтажа с:

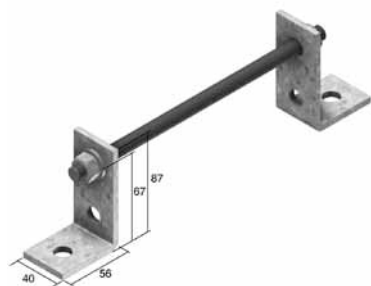
HDBKID25	-	-	-	-	-	0,030	100	✓	шт.
----------	---	---	---	---	---	-------	-----	---	-----

Фиксация на (HD)KLIE / HDKLIS: HDBKID25

Фиксация на (HD)KLIG: HDVM6.20 + CRO6

HDABIE

Кронштейн стеновой (HD)KLIE



Стандартное исполнение

Горячее цинкование

Вариант исполнения DU

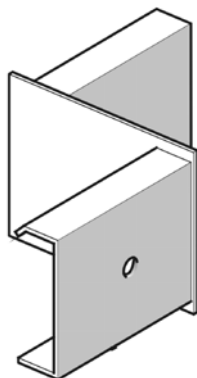
Duplex

Артикул	↑ мм	↔ мм	↔ мм	↔ мм	кг/шт.	⊠	Наличие на складе	Ед. изм.
HDABIE200	87	200	-	-	0,590	25	✓	шт.
HDABIE300	87	300	-	-	0,650	25	✓	шт.
HDABIE400	87	400	-	-	0,730	25	✓	шт.
HDABIE500	87	500	-	-	0,800	25	✓	шт.
HDABIE600	87	600	-	-	0,870	25	✓	шт.

Поставляется в комплекте с TIM12, 2-мя HDM12 и 2-мя HDVS41.07.

HDLVIRR

Редукция правая (HD)KLIE



Фиксируется на лонжероне

Стандартное исполнение

Горячее цинкование

Вариант исполнения DU

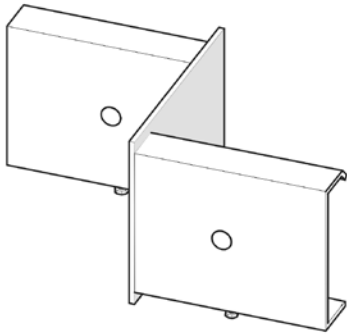
Duplex

Артикул	↑ мм	↔ мм	↔ мм	↔ мм	кг/шт.	⊠	Наличие на складе	Ед. изм.
HDLVIRR100	100	140	-	-	1,100	2		шт.
HDLVIRR200	100	240	-	-	1,330	2		шт.
HDLVIRR300	100	340	-	-	1,350	2		шт.
HDLVIRR400	100	440	-	-	1,600	2		шт.

Предварительно комплектуется болтом 6x12.

HDLVIRL

Редукция левая (HD)KLIE



Фиксируется на лонжероне

Стандартное исполнение

Горячее цинкование

Вариант исполнения DU

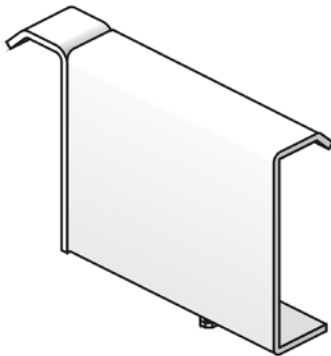
Duplex

Артикул	↑ мм	↔ мм	↔ мм	↔ мм	кг/шт.	⊞	Наличие на складе	Ед. изм.
HDLVIRL100	100	140	-	-	1,100	2		шт.
HDLVIRL200	100	240	-	-	1,330	2		шт.
HDLVIRL300	100	340	-	-	1,350	2		шт.
HDLVIRL400	100	440	-	-	1,600	2		шт.

Предварительно комплектуется болтом 6x12.

HDAHIE

Крюк-ответвитель (HD)KLIE



Применяется в случае боковых ответвлений кабельных трасс
Фиксируется на лонжероне

Стандартное исполнение

Горячее цинкование

Вариант исполнения DU

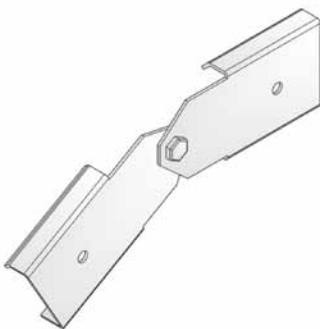
Duplex

Артикул	↑ мм	↔ мм	↔ мм	↔ мм	кг/шт.	⊞	Наличие на складе	Ед. изм.
HDAHIE	95	40	-	-	0,500	10	✓	шт.

Предварительно комплектуется болтом 6x12.

HDDSIV

Шарнир вертикальный (HD)KLIE



Длина крепежной части – 110 мм при соединении с кабельным лотком лестничного типа

Стандартное исполнение

Горячее цинкование

Вариант исполнения DU

Duplex

Артикул	↑ мм	↔ мм	↔ мм	↔ мм	кг/шт.	⊞	Наличие на складе	Ед. изм.
HDDSIV	90	-	-	-	1,040	12	✓	шт.

Предварительно комплектуется болтом 6x12.

HDDSIH**Шарнир горизонтальный (HD)KLIE**

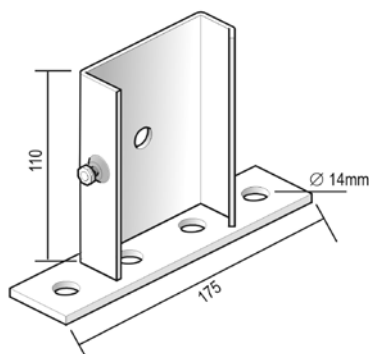
Длина крепежной части +/- 110 мм при соединении с кабельным лотком лестничного типа

Стандартное исполнение Горячее цинкование

Вариант исполнения DU Duplex

Артикул	↑ мм	↔ мм	↔ мм	↔ мм	кг/шт.	📦	Наличие на складе	Ед. изм.
HDDSIH	90	-	-	-	1,020	6	✓	шт.

Предварительно комплектуется болтом 6x12.

HDVSIЕ**Опора для крепления к полу (HD)KLIE**

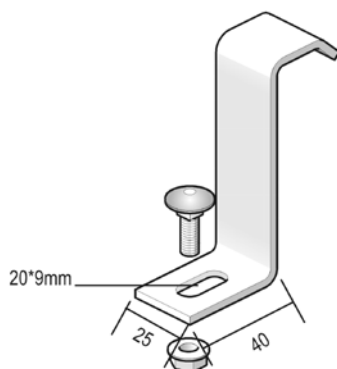
Для крепления кабельного лотка лестничного типа вертикально к полу
Фиксируется на лонжероне

Стандартное исполнение Горячее цинкование

Вариант исполнения DU Duplex

Артикул	↑ мм	↔ мм	↔ мм	↔ мм	кг/шт.	📦	Наличие на складе	Ед. изм.
HDVSIЕ	115	88	-	-	0,640	6	✓	шт.

Предварительно комплектуется болтом 6x12.

HDBKIE25**Прижим лотковый (HD)KLIE**

Для крепления кабельного лотка лестничного типа к консоли

Стандартное исполнение Горячее цинкование

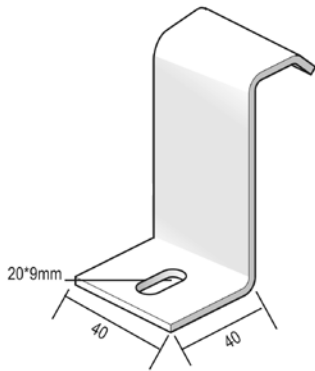
Вариант исполнения DU Duplex

Артикул	↑ мм	↔ мм	↔ мм	↔ мм	кг/шт.	📦	Наличие на складе	Ед. изм.
HDBKIE25	83	25	-	-	0,090	150	✓	шт.

Поставляется в комплекте с винтом RB6.20 и гайкой RM6.

HDBKIE40

Прижим лотковый (HD)KLIE



Стандартное исполнение

Горячее цинкование

Вариант исполнения DU

Duplex

Артикул	↑ мм	↔ мм	↔ мм	↔ мм	кг/шт.	📦	Наличие на складе	Ед. изм.
HDBKIE40	83	40	-	-	0,130	100	✓	шт.

Заказывать отдельно:

Фиксация на консолях: VMK6.20

Фиксация на монтажном профиле: B6.20 + CPO6 + GM41M6

HDBKID25

Держатель SLOS



Для фиксации разделителя в кабельном лотке лестничного типа

Стандартное исполнение

Горячее цинкование

Вариант исполнения DU

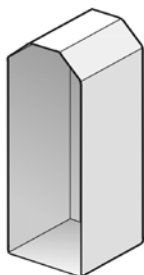
Duplex

Артикул	↑ мм	↔ мм	↔ мм	↔ мм	кг/шт.	📦	Наличие на складе	Ед. изм.
HDBKID25	-	-	-	-	0,030	100	✓	шт.

Поставляется в комплекте с винтом RB6.20 и гайкой RM6.

DOPKLIE

Колпачок защитный (HD)KLIE



Крепится на концах кабельного лотка лестничного типа

Цвет

Желтый

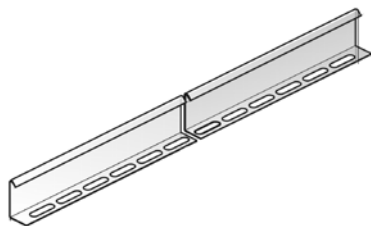
Стандартное исполнение

Поливинилхлорид

HD	Артикул	↑ мм	↔ мм	↔ мм	↔ мм	кг/шт.	📦	Наличие на складе	Ед. изм.
-	DOPKLIE	80	-	-	-	0,020	50	✓	шт.

SLOS

Разделитель



Стандартное исполнение

Сталь sendzimir

Вариант исполнения HD

Горячее цинкование

Вариант исполнения PE

Полиэфирное порошковое покрытие

HD	Артикул	↑ мм	↔ мм	↔ мм	↔ мм	кг/м	📦	Наличие на складе	Ед. изм.
HD	SLOS35	35	-	-	3000	0,330	150	✓	м
HD	SLOS60	60	-	-	3000	0,511	120	✓	м
Для монтажа с:									
	HDBKID25	-	-	-	-	0,030	100	✓	шт.

Комплекты для крепления: 1 шт. на метр.

HDLVIE

Соединитель лотковый (HD)KLIE



Стандартное исполнение

Горячее цинкование

Вариант исполнения DU

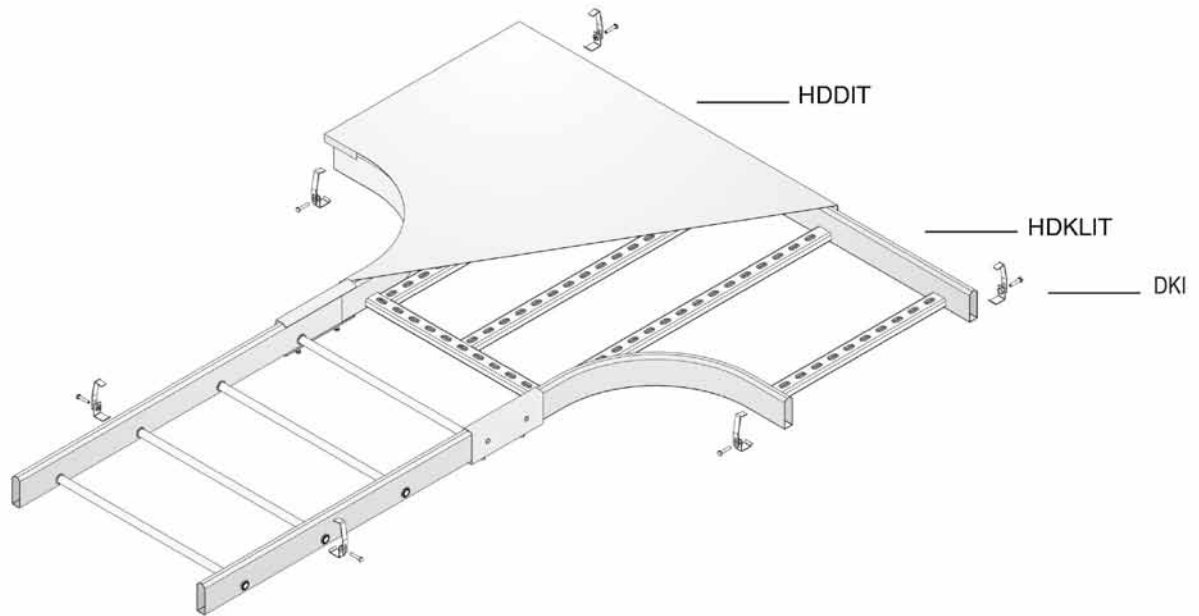
Duplex

Артикул	↑ мм	↔ мм	↔ мм	↔ мм	кг/шт.	📦	Наличие на складе	Ед. изм.
HDLVIE	88	-	-	220	0,760	20	✓	шт.

Крепится при помощи болтов 6x12.

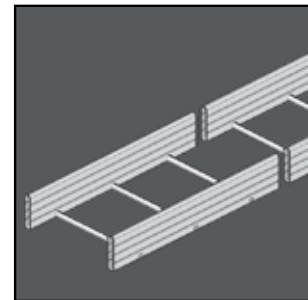
HDKLIT

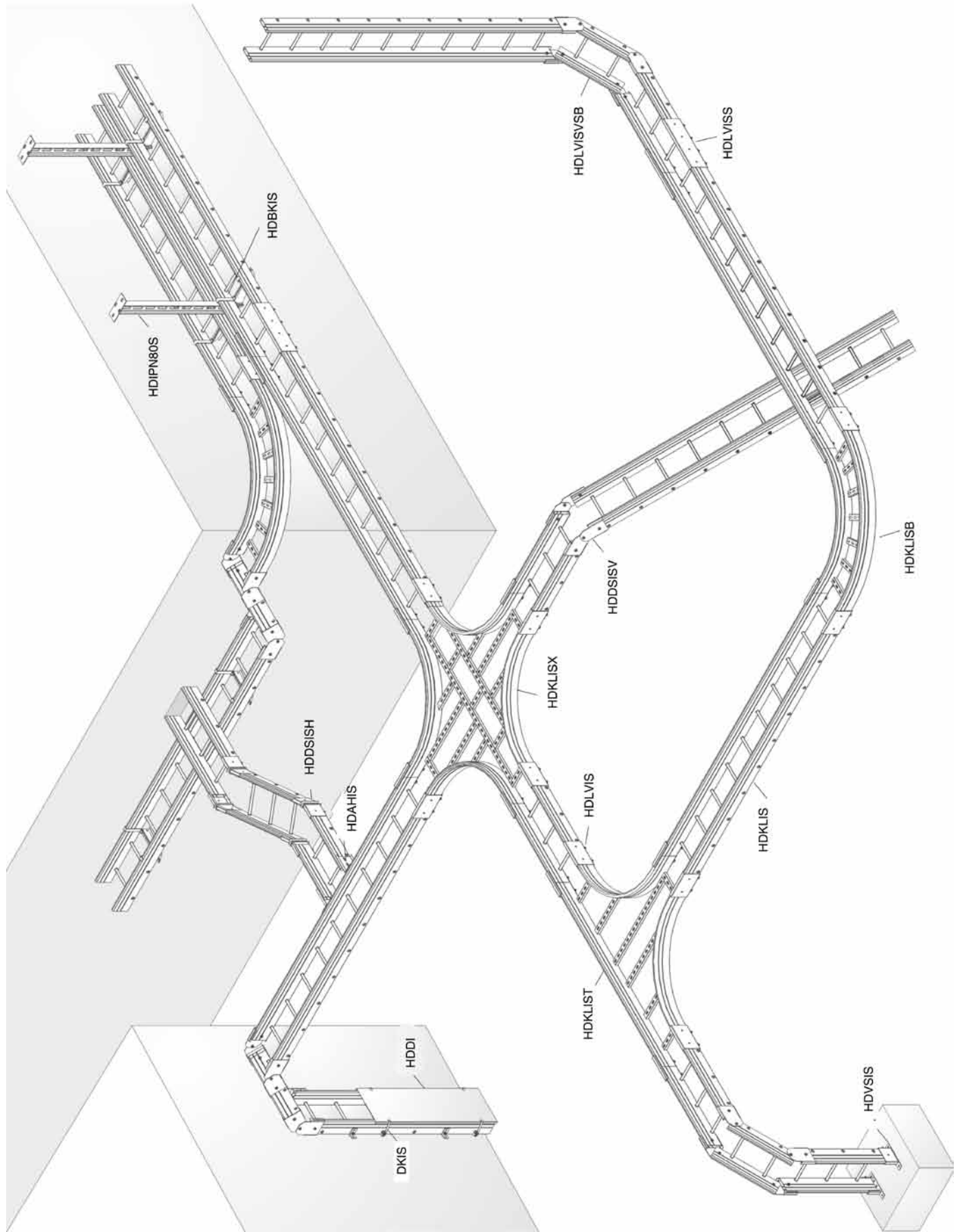
Принцип монтажа



КАБЕЛЬНЫЕ ЛОТКИ ЛЕСТНИЧНОГО ТИПА

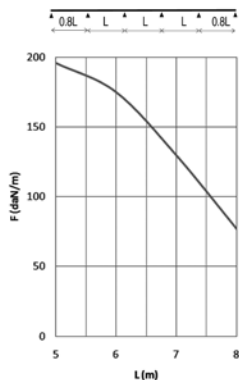
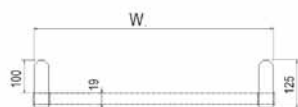
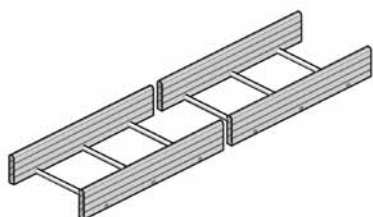
HDKLIS





HDKLIS

Кабельный лоток лестничного типа SAMSON



Лонжероны из трубы прямоугольного профиля
Перекладины из трубы круглого профиля

Полезная внутренняя высота	95 мм
Расстояние между перекладинами	250 мм
Стандартное исполнение	Горячее цинкование
Вариант исполнения DU	Duplex

Артикул	↑ мм	↔ мм	↔ мм	↔ мм	кг/м	⊠	Наличие на складе	Ед. изм.
HDKLIS200	125	200	-	6000	7,830	48	✓	м
HDKLIS300	125	300	-	6000	8,330	48	✓	м
HDKLIS400	125	400	-	6000	8,500	48	✓	м
HDKLIS500	125	500	-	6000	9,170	48	✓	м
HDKLIS600	125	600	-	6000	9,670	48	✓	м

Для монтажа с:

HDLVIS	134	-	-	220	0,990	10	✓	шт.
HDLVISS	134	-	-	1000	4,500	4	✓	шт.

График допустимых нагрузок

В диаграмме представлены данные о равномерно распределенной допустимой нагрузке, применяемой к нескольким опорам. Они соответствуют IEC 61537 и концом пролета = 0,8x расстояния между опорами. Для пролетов > 5м рекомендуется добавить В10.40 и М10 на стенки и соединители

F - максимально допустимая нагрузка (даН/м)
L - расстояние между опорами (м)
макс. деформация при изгибе (м) = L/100

Характеристики

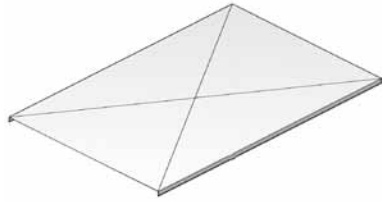
- сверхпрочность
- перегородка HDSLOS85 крепится в кабельном лотке лестничного типа с помощью фиксатора HDBKID 25
- большие значения полезного внутреннего объема, идеально подходят для силовых кабелей больших сечений
- для пролетов свыше 6 м
- усиленные лонжероны
- для пролётов свыше 6 м используйте соединитель HDLVISS

Техническая информация

Лонжероны выполнены из стальных труб с сечением 125 мм x 25 мм. Перекладины выполнены из труб диаметром 19 мм. Перекладины и лонжероны соединены посредством двойных фланцев через каждые 250 мм.

HDDI

Крышка



Стандартное исполнение

Горячее цинкование

Вариант исполнения DU

Duplex

Артикул	↑ мм	↔ мм	↗ мм	↘ мм	кг/м	📦	Наличие на складе	Ед. изм.
HDDI200	20	205	-	2000	1,850	2		м
HDDI300	20	305	-	2000	3,250	2		м
HDDI400	20	405	-	2000	4,250	2		м
HDDI500	20	505	-	2000	5,250	2		м
HDDI600	20	605	-	2000	6,400	2		м

Для монтажа с:

-	DKIS	-	-	-	-	0,030	25	шт.
---	------	---	---	---	---	-------	----	-----

Крышки шириной > 400 мм поставляются с диагональными ребрами жесткости.

DKIS

Фиксатор крышки HDKLIS



Количество: 2 шт. на метр.

Стандартное исполнение

Сталь sendzimir

Вариант исполнения PE

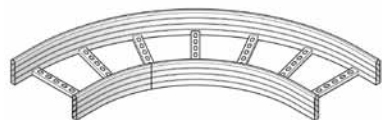
Полиэфирное порошковое покрытие

HD	Артикул	↑ мм	↔ мм	↗ мм	↘ мм	кг/шт.	📦	Наличие на складе	Ед. изм.
-	DKIS	-	-	-	-	0,030	25		шт.

Поставляется в комплекте с болтом В6.20 и шайбой СГО6.

HDKLISB

Угол горизонтальный HDKLIS



Радиус

600 мм

Стандартное исполнение

Горячее цинкование

Вариант исполнения DU

Duplex

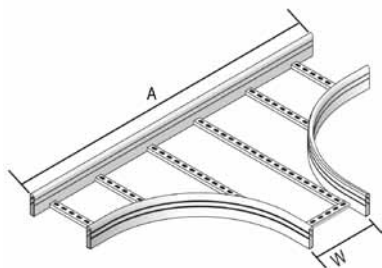
Артикул	↑ мм	↔ мм	↗ мм	↘ мм	кг/шт.	📦	Наличие на складе	Ед. изм.
HDKLISB200	125	200	-	-	9,100	1		шт.
HDKLISB300	125	300	-	-	12,000	1		шт.
HDKLISB400	125	400	-	-	13,000	1		шт.
HDKLISB500	125	500	-	-	15,000	1		шт.
HDKLISB600	125	600	-	-	16,000	1		шт.

Для монтажа с:

HDLVIS	134	-	-	220	0,990	10	✓	шт.
--------	-----	---	---	-----	-------	----	---	-----

HDKLIST

Ответвитель Т-образный HDKLIS



Радиус	600 мм				
Стандартное исполнение	Горячее цинкование				
Вариант исполнения DU	Duplex				

W (мм)	200	300	400	500	600
A (мм)	1650	1750	1850	1950	2050

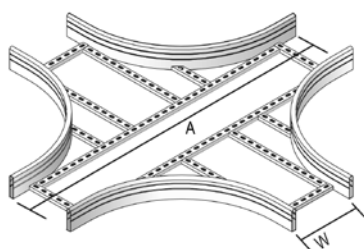
Артикул	↑ мм	↔ мм	↔ мм	↔ мм	кг/шт.	📦	Наличие на складе	Ед. изм.
HDKLIST200	125	200	-	-	15,100	1		шт.
HDKLIST300	125	300	-	-	16,260	1		шт.
HDKLIST400	125	400	-	-	17,320	1		шт.
HDKLIST500	125	500	-	-	19,300	1		шт.
HDKLIST600	125	600	-	-	22,000	1		шт.

Для монтажа с:

HDLVIS	134	-	-	220	0,990	10	✓	шт.
--------	-----	---	---	-----	-------	----	---	-----

HDKLISX

Ответвитель X-образный HDKLIS



Радиус	600 мм				
Стандартное исполнение	Горячее цинкование				
Вариант исполнения DU	Duplex				

W (мм)	200	300	400	500	600
A (мм)	1650	1750	1850	1950	2050

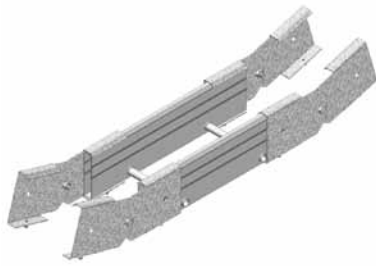
Артикул	↑ мм	↔ мм	↔ мм	↔ мм	кг/шт.	📦	Наличие на складе	Ед. изм.
HDKLISX200	125	200	-	-	22,530	1		шт.
HDKLISX300	125	300	-	-	23,190	1		шт.
HDKLISX400	125	400	-	-	23,850	1		шт.
HDKLISX500	125	500	-	-	24,510	1		шт.
HDKLISX600	125	600	-	-	26,490	1		шт.

Для монтажа с:

HDLVIS	134	-	-	220	0,990	10	✓	шт.
--------	-----	---	---	-----	-------	----	---	-----

HDKLISVSB

Угол вертикальный изменяемый HDKLIS



Прямое соединение
Фиксируется на лонжероне

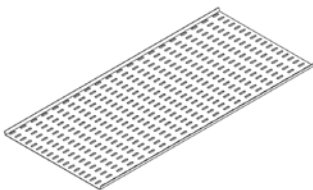
Стандартное исполнение	Горячее цинкование
Вариант исполнения DU	Duplex

Артикул	↑ мм	↔ мм	↗ мм	↘ мм	кг/шт.	⊞	Наличие на складе	Ед. изм.
HDKLISVSB200	125	200	-	-	9,840	1		шт.
HDKLISVSB300	125	300	-	-	10,090	1		шт.
HDKLISVSB400	125	400	-	-	10,170	1		шт.
HDKLISVSB500	125	500	-	-	10,510	1		шт.
HDKLISVSB600	125	600	-	-	10,760	1		шт.

Предварительно комплектуется болтами 6x12.

4 ВР

Основание перфорированное



Стандартное исполнение	Сталь sendzimir
Вариант исполнения HD	Горячее цинкование
Вариант исполнения PE	Полиэфирное порошковое покрытие

HD	Артикул	↑ мм	↔ мм	↗ мм	↘ мм	кг/м	⊞	Наличие на складе	Ед. изм.
HD	BP200	25	141	-	3000	1,560	3		м
HD	BP300	25	241	-	3000	2,400	3		м
HD	BP400	25	341	-	3000	3,230	3		м
HD	BP500	25	441	-	3000	4,030	3		м
HD	BP600	25	451	-	3000	4,860	3		м

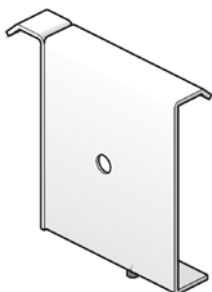
Для монтажа с:

HDBKID25	-	-	-	-	0,030	100	✓	шт.
----------	---	---	---	---	-------	-----	---	-----

Фиксация на (HD)KLIE / HDKLIS: HDBKID25
Фиксация на (HD)KLIIG: HDVM6.20 + CRO6

HDAHIS

Крюк-ответвитель HDKLIS



Применяется в случаях ответвлений
Фиксируется на лонжероне

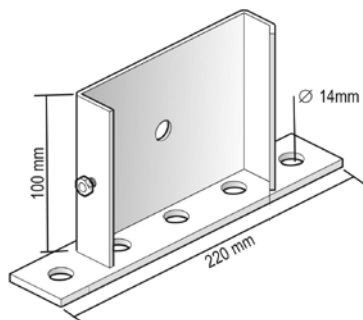
Стандартное исполнение	Горячее цинкование
Вариант исполнения DU	Duplex

Артикул	↑ мм	↔ мм	↗ мм	↘ мм	кг/шт.	⊞	Наличие на складе	Ед. изм.
HDAHIS	140	-	-	-	0,630	6	✓	шт.

Предварительно комплектуется болтом 6x12.

HDV SIS

Опора для крепления к полу HDKLIS



Для крепления кабельного лотка лестничного типа вертикально полу
Фиксируется на лонжероне

Стандартное исполнение Горячее цинкование

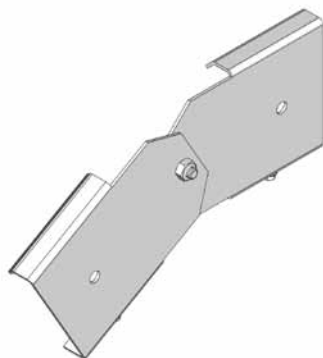
Вариант исполнения DU Duplex

Артикул	↑ мм	↔ мм	↔ мм	↔ мм	кг/шт.	📦	Наличие на складе	Ед. изм.
HDV SIS	105	134	-	-	0,790	6	✓	шт.

Предварительно комплектуется болтом 6x12.

HDDSISV

Шарнир вертикальный HDKLIS



Длина крепежной части – 110 мм при соединении с кабельным лотком лестничного типа.

Стандартное исполнение Горячее цинкование

Вариант исполнения DU Duplex

Артикул	↑ мм	↔ мм	↔ мм	↔ мм	кг/шт.	📦	Наличие на складе	Ед. изм.
HDDSISV	140	-	-	-	1,480	12	✓	шт.

Предварительно комплектуется болтами 6x12

HDDSISH

Шарнир горизонтальный HDKLIS



Длина крепежной части – 110 мм при соединении с кабельным лотком лестничного типа

Стандартное исполнение Горячее цинкование

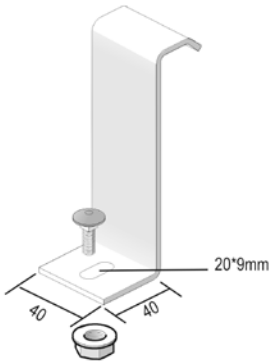
Вариант исполнения DU Duplex

Артикул	↑ мм	↔ мм	↔ мм	↔ мм	кг/шт.	📦	Наличие на складе	Ед. изм.
HDDSISH	140	-	-	-	1,530	6	✓	шт.

Предварительно комплектуется болтами 6x12

HDBKIS

Прижим лотковый HDKLIS



Для крепления к консоли

Стандартное исполнение

Горячее цинкование

Вариант исполнения DU

Duplex

Артикул	↑ мм	↔ мм	↔ мм	↔ мм	кг/шт.	⊞	Наличие на складе	Ед. изм.
HDBKIS	128	-	-	-	0,180	24	✓	шт.

Поставляется в комплекте с винтом HDRB6.20 и гайкой HDRM6.

HDBKID25

Держатель SLOS (HD)KLIE/HDKLIS



Для фиксации разделителя в кабельном лотке лестничного типа

Стандартное исполнение

Горячее цинкование

Вариант исполнения DU

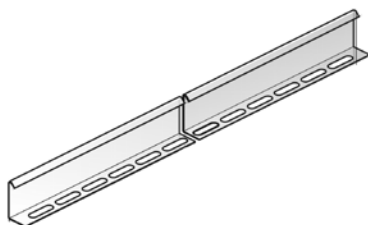
Duplex

Артикул	↑ мм	↔ мм	↔ мм	↔ мм	кг/шт.	⊞	Наличие на складе	Ед. изм.
HDBKID25	-	-	-	-	0,030	100	✓	шт.

Поставляется в комплекте с винтом HDRB6.20 и гайкой HDRM6.

SLOS

Разделитель



Стандартное исполнение

Сталь sendzimir

Вариант исполнения HD

Горячее цинкование

Вариант исполнения PE

Полиэфирное порошковое покрытие

HD	Артикул	↑ мм	↔ мм	↔ мм	↔ мм	кг/м	⊞	Наличие на складе	Ед. изм.
HD	SLOS85	85	-	-	3000	0,680	60	✓	м

Комплекты для крепления: 1 шт. на метр.

HDLVIS**Соединитель лотковый HDKLIS**

Стандартное исполнение

Горячее цинкование

Вариант исполнения DU

Duplex

Артикул	↑ мм	↔ мм	↔ мм	↔ мм	кг/шт.	📦	Наличие на складе	Ед. изм.
HDLVIS	134	-	-	220	0,990	10	✓	шт.

Предварительно комплектуется болтами М6х12

HDLVISS**Соединитель лотковый усиленный HDKLIS**

Рекомендуется использовать при расстоянии между опорами - 6 м

Стандартное исполнение

Горячее цинкование

Вариант исполнения DU

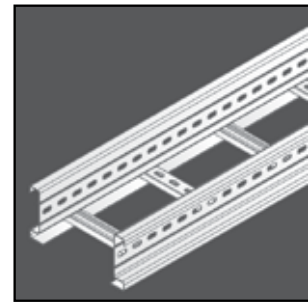
Duplex

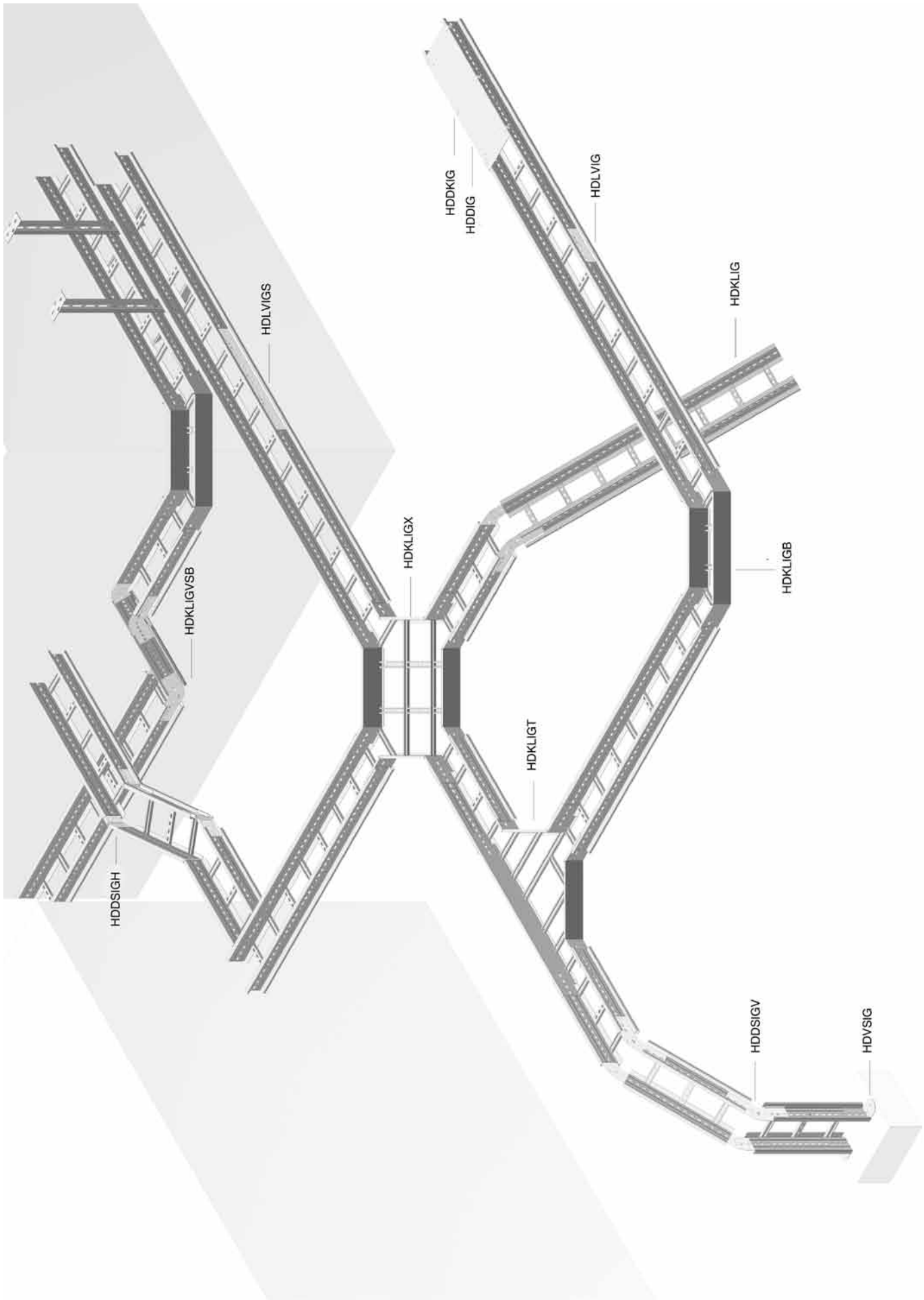
Артикул	↑ мм	↔ мм	↔ мм	↔ мм	кг/шт.	📦	Наличие на складе	Ед. изм.
HDLVISS	134	-	-	1000	4,500	4	✓	шт.

Предварительно комплектуется 4-мя болтами М6.12.

КАБЕЛЬНЫЕ ЛОТКИ ЛЕСТНИЧНОГО ТИПА

(HD)KLIG

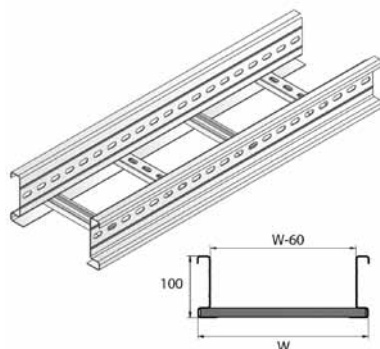




4

HDKLIG100

Кабельный лоток лестничного типа GOLIATH



Кабельный лоток лестничного типа для больших пролетов
Перфорированные перекладки из С-образного профиля (HDMP41.21.150)

Полезная внутренняя высота	77 мм
Расстояние между перекладками	250 мм
По запросу	длина 9 000 мм
По запросу	ширина 800 – 1 000 мм
Стандартное исполнение	Горячее цинкование
Вариант исполнения DU	Duplex

Артикул	↑ мм	↔ мм	↔ мм	↔ мм	кг/м	⊠	Наличие на складе	Ед. изм.
HDKLIG100.200	100	212	1,500	6000	6,010	60		м
HDKLIG100.300	100	312	1,500	6000	6,430	60		м
HDKLIG100.400	100	412	1,500	6000	6,900	60		м
HDKLIG100.500	100	512	1,500	6000	7,460	60		м
HDKLIG100.600	100	612	1,500	6000	7,730	60		м
Для монтажа с:								
HDLVIG100	69	-	-	300	0,630	12	✓	шт.
HDLVIGS100	69	-	-	900	1,980	6	✓	шт.

График допустимых нагрузок

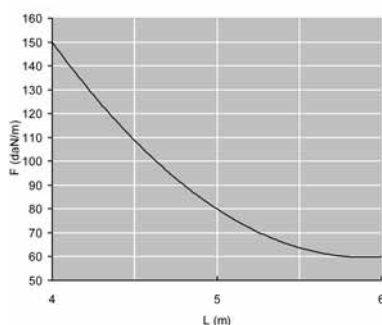
График действителен для HDKLIG100. В диаграмме представлены данные о равномерно распределенной допустимой нагрузке, применяемой к нескольким опорам. Они соответствуют IEC 61537 / 10.4 относительно 1/5 расстояния между опорами.

F - максимально допустимая нагрузка (даН/м)

L - расстояние между опорами (м)

макс. деформация при изгибе (м) = L/100

1 даН/м = 1 кг/м



Характеристики

- горячеоцинкованный разделитель HDSLOS60 фиксируется в кабельном лотке лестничного типа с помощью фиксатора BKIG
- большие значения полезной внутренней высоты идеально подходят для силовых кабелей больших сечений
- для пролетов свыше 6 м
- усиленные лонжероны
- при разрезании лотков нет необходимости делать отверстия для дальнейшего соединения
- для монтажа используются соединители LVIG или LVIGS соответствующего размера
- перфорированные перекладки облегчают крепление кабеля

Техническая информация

Лонжероны выполнены из С-образного профиля с закруглёнными кромками бортов.

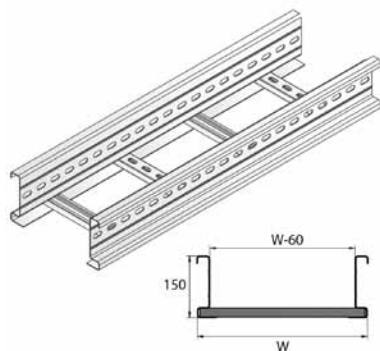
Перфорация по всей длине лонжерона.

Перекладки выполнены из С-образного профиля и крепятся к лонжеронам с интервалом в 250 мм методом "клинч".

Крепление методом «клинч». Отверстия перекладок направлены вверх.

HDKLIГ150

Кабельный лоток лестничного типа GOLIATH



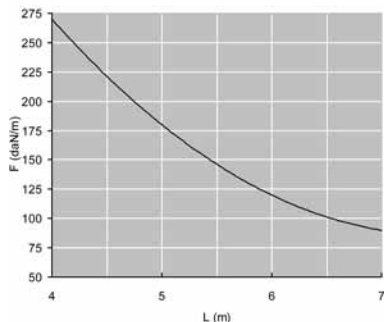
Кабельный лоток лестничного типа для больших пролетов
Перфорированные перекладки из С-образного профиля (HDMP41.21.150)

Полезная внутренняя высота	127 мм
Расстояние между перекладками	250 мм
По запросу	длина 9 000 мм
По запросу	ширина 800 – 1 000 мм
Стандартное исполнение	Горячее цинкование
Вариант исполнения DU	Duplex

Артикул	↑ мм	↔ мм	↔ мм	↔ мм	↔ мм	↔ мм	↔ мм	↔ мм	↔ мм	↔ мм	↔ мм	↔ мм	↔ мм	↔ мм	↔ мм	↔ мм	↔ мм	↔ мм	
HDKLIГ150.200	150	212	2,000	6000	10,480	48													м
HDKLIГ150.300	150	312	2,000	6000	10,900	48													м
HDKLIГ150.400	150	412	2,000	6000	11,360	48													м
HDKLIГ150.500	150	512	2,000	6000	11,930	48													м
HDKLIГ150.600	150	612	2,000	6000	12,200	48													м
Для монтажа с:																			
HDLVIG150	119	-	-	300	0,980	12													шт.
HDLVIGS150	119	-	-	900	3,000	6													шт.

График допустимых нагрузок

График действителен для HDKLIГ150. В диаграмме представлены данные о равномерно распределенной допустимой нагрузке, применяемой к нескольким опорам. Они соответствуют IEC 61537 / 10.4, вид испытаний III относительно 1/5 расстояния между опорами.



F - максимально допустимая нагрузка (даН/м)
L - расстояние между опорами (м)
макс. деформация при изгибе (м) = L/100
1 даН/м = 1 кг/м

Характеристики

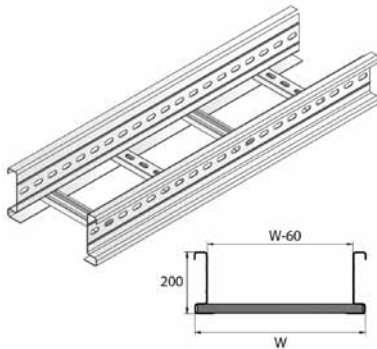
- горячеоцинкованный разделитель HDSLOS110 фиксируется в кабельном лотке лестничного типа с помощью фиксатора BKIG
- большие значения полезного внутреннего объема идеально подходят для силовых кабелей больших сечений
- для пролетов свыше 6 м
- усиленные лонжероны
- при разрезании лотков нет необходимости делать отверстия для дальнейшего соединения
- для монтажа используются соединители LVIG или LVIGS соответствующего размера
- перфорированные перекладки облегчают крепление кабеля

Техническая информация

Лонжероны выполнены из С-образного профиля с закруглёнными кромками бортов. Перфорация по всей длине лонжерона. Перекладки выполнены из С-образного профиля и крепятся к лонжеронам с интервалом в 250 мм методом "клинч". Крепление методом «клинч». Отверстия перекладок направлены вверх.

HDKLIG200

Кабельный лоток лестничного типа GOLIATH



Кабельный лоток лестничного типа для больших пролетов
Перфорированные перекладины из С-образного профиля (HDMP41.21.150)

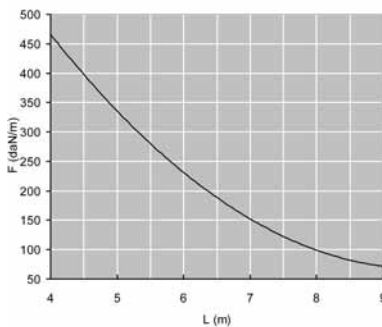
Полезная внутренняя высота	177 мм
Расстояние между перекладинами	250 мм
По запросу	длина 9 000 мм
По запросу	ширина 800 – 1 000 мм
Стандартное исполнение	Горячее цинкование
Вариант исполнения DU	Duplex

Артикул	↑ мм	↔ мм	↔ мм	↔ мм	кг/м	⊠	Наличие на складе	Ед. изм.
HDKLIG200.200	200	212	2,000	6000	11,110	36		м
HDKLIG200.300	200	312	2,000	6000	11,530	36		м
HDKLIG200.400	200	412	2,000	6000	12,000	36		м
HDKLIG200.500	200	512	2,000	6000	12,560	36		м
HDKLIG200.600	200	612	2,000	6000	12,800	36		м
Для монтажа с:								
HDLVIG200	169	-	-	300	1,380	10	✓	шт.
HDLVIGS200	169	-	-	900	4,020	6		шт.

График допустимых нагрузок

График действителен для HDKLIG200. В диаграмме представлены данные о равномерно распределенной допустимой нагрузке, применяемой к нескольким опорам. Они соответствуют IEC 61537 / 10.4, вид испытаний III относительно 1/5 расстояния между опорами.

F - максимально допустимая нагрузка (даН/м)
L - расстояние между опорами (м)
макс. деформация при изгибе (м) = L/100
1 даН/м = 1 кг/м



Характеристики

- Горячеоцинкованный разделитель HDSLOS110 должен быть закреплен в кабельной лестнице при помощи фасонной гайки (HDGM41M6) и винта (HDRB6.20).
- большая внутренняя высота полезна для силовых кабелей больших сечений
- Для пролетов = 6 м
- усиленные лонжероны
- при разрезании нет необходимости сверлить дыры для соединения
- монтажные аксессуары крепятся без дополнительных соединителей
- перфорированные перекладины идеальны для крепления кабелей

Техническая информация

Лонжероны выполнены из С-образного профиля с закругленными кромками бортов.

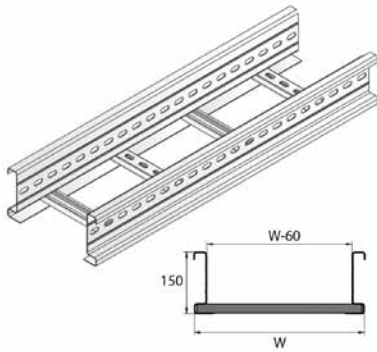
Перфорация по всей длине лонжеронов.

Перекладины выполнены из С-образного профиля и крепятся к лонжеронам с интервалом в 250мм методом "клинч".

Перекладины размещены поочередно с отверстиями вверх и вниз.

KLIГ150

Кабельный лоток лестничного типа GOLIATH



Кабельный лоток лестничного типа для больших пролетов
Перфорированные перекладки из С-образного профиля (MP41.21.150)

Полезная внутренняя высота	127 мм
Расстояние между перекладками	250 мм
По запросу	длина 9 000 мм
По запросу	ширина 800 – 1 000 мм
Стандартное исполнение	Сталь sendzimir
Вариант исполнения РЕ	Полиэфирное порошковое покрытие

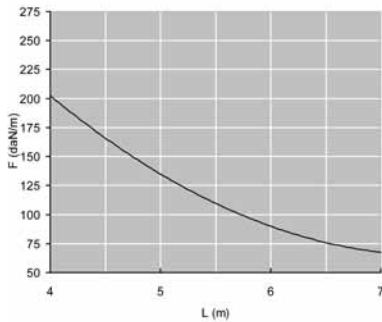
HD	Артикул	↑ мм	↔ мм	↔ мм	↔ мм	кг/м	⊠	Наличие на складе	Ед. изм.
-	KLIГ150.200	150	212	1,500	6000	6,770	48		м
-	KLIГ150.300	150	312	1,500	6000	7,170	48		м
-	KLIГ150.400	150	412	1,500	6000	7,570	48		м
-	KLIГ150.500	150	512	1,500	6000	7,970	48		м
-	KLIГ150.600	150	612	1,500	6000	8,370	48		м

Для монтажа с:

HDLVIG150	119	-	-	300	0,980	12	✓	шт.
HDLVIGS150	119	-	-	900	3,000	6		шт.

График допустимых нагрузок

График действителен для KLIГ150. В диаграмме представлены данные о равномерно распределенной допустимой нагрузке, применяемой к нескольким опорам. Они соответствуют IEC 61537 / 10.4, вид испытаний III относительно 1/5 расстояния между опорами.



F - максимально допустимая нагрузка (даН/м)
L - расстояние между опорами (м)
макс. деформация при изгибе (м) = L/100
1 даН/м = 1 кг/м

Характеристики

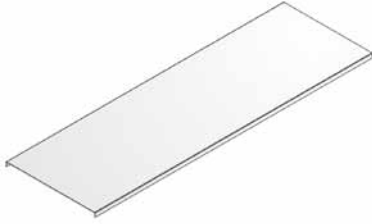
- разделитель SLOS110 фиксируется в кабельном лотке лестничного типа с помощью фиксатора BKIG
- большие значения полезного внутреннего объема идеально подходят для силовых кабелей больших сечений
- для пролетов свыше 6 м
- усиленные лонжероны
- при разрезании лотков нет необходимости делать отверстия для дальнейшего соединения
- для монтажа используются соединители LVIG или LVIGS соответствующего размера
- перфорированные перекладки облегчают крепление кабеля

Техническая информация

Лонжероны выполнены из С-образного профиля с закруглёнными кромками бортов. Перфорация по всей длине лонжерона. Перекладки выполнены из С-образного профиля и крепятся к лонжеронам с интервалом в 250 мм методом "клинч". Крепление методом «клинч». Отверстия перекладок направлены вверх.

HDDIG

Крышка



Стандартное исполнение

Горячее цинкование

Вариант исполнения DU

Duplex

Артикул	↑ мм	↔ мм	↗ мм	↘ мм	кг/м	📦	Наличие на складе	Ед. изм.
HDDIG200	15	223	-	2000	1,850	2		м
HDDIG300	15	323	-	2000	2,650	2		м
HDDIG400	15	423	-	2000	4,100	2		м
HDDIG500	15	523	-	2000	5,050	2		м
HDDIG600	15	623	-	2000	5,950	2		м

Для монтажа с:

HDDKIG	-	-	-	-	0,030	25	✓	шт.
--------	---	---	---	---	-------	----	---	-----

Крышки шириной > 400 мм поставляются с диагональными ребрами жесткости.

HDDKIG

Фиксатор крышки



Количество: 2 шт. на метр

Стандартное исполнение

Горячее цинкование

Вариант исполнения DU

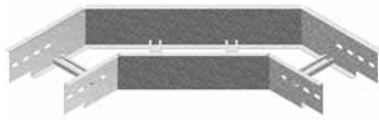
Duplex

Артикул	↑ мм	↔ мм	↗ мм	↘ мм	кг/шт.	📦	Наличие на складе	Ед. изм.
HDDKIG	-	-	-	-	0,030	25	✓	шт.

Поставляется в комплекте с болтом HDB6.30.

HDKLIGB

Угол горизонтальный



Стандартное исполнение

Горячее цинкование

Вариант исполнения DU

Duplex

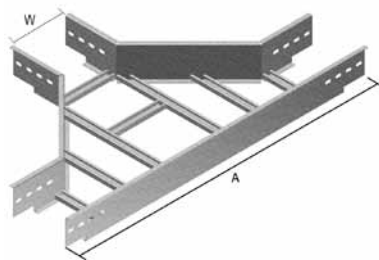
Артикул	↑ мм	↔ мм	↗ мм	↘ мм	кг/шт.	⊞	Наличие на складе	Ед. изм.
HDKLIGB100.200	100	191	-	-	5,000	1		шт.
HDKLIGB100.300	100	291	-	-	5,800	1		шт.
HDKLIGB100.400	100	391	-	-	7,000	1		шт.
HDKLIGB100.500	100	491	-	-	7,900	1		шт.
HDKLIGB100.600	100	591	-	-	8,820	1		шт.
HDKLIGB150.200	150	191	-	-	6,760	1		шт.
HDKLIGB150.300	150	291	-	-	7,690	1		шт.
HDKLIGB150.400	150	391	-	-	9,010	1		шт.
HDKLIGB150.500	150	491	-	-	10,050	1		шт.
HDKLIGB150.600	150	591	-	-	11,100	1		шт.
HDKLIGB200.200	200	191	-	-	8,520	1		шт.
HDKLIGB200.300	200	291	-	-	9,580	1		шт.
HDKLIGB200.400	200	391	-	-	11,030	1		шт.
HDKLIGB200.500	200	491	-	-	12,200	1		шт.
HDKLIGB200.600	200	591	-	-	13,380	1		шт.

Для монтажа с:

-	HDB12.20	-	-	M12	20	0,030	250	✓	шт.
-	HDM12	-	-	M12	-	0,020	250	✓	шт.
-	HDR012	-	-	M12	-	0,010	250	✓	шт.

HDKLIGT

Ответвитель Т-образный (HD)KLIГ



Стандартное исполнение

Горячее цинкование

Вариант исполнения DU

Duplex

W (мм)	200	300	400	500	600
A (мм)	1352	1452	1552	1652	1752

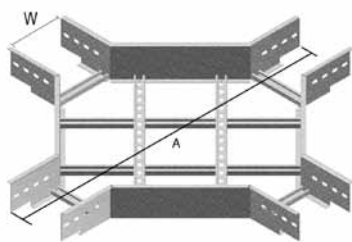
Артикул	↑ мм	↔ мм	↗ мм	↘ мм	кг/шт.	⊞	Наличие на складе	Ед. изм.
HDKLIGT100.200	100	191	-	-	9,000	1		шт.
HDKLIGT100.300	100	291	-	-	10,120	1		шт.
HDKLIGT100.400	100	391	-	-	1,240	1		шт.
HDKLIGT100.500	100	491	-	-	12,350	1		шт.
HDKLIGT100.600	100	591	-	-	14,540	1		шт.
HDKLIGT150.200	150	191	-	-	11,630	1		шт.
HDKLIGT150.300	150	291	-	-	12,820	1		шт.
HDKLIGT150.400	150	391	-	-	14,020	1		шт.
HDKLIGT150.500	150	491	-	-	15,210	1		шт.
HDKLIGT150.600	150	591	-	-	17,480	1		шт.
HDKLIGT200.200	200	191	-	-	14,250	1		шт.
HDKLIGT200.300	200	291	-	-	15,520	1		шт.
HDKLIGT200.400	200	391	-	-	16,800	1		шт.
HDKLIGT200.500	200	491	-	-	18,070	1		шт.
HDKLIGT200.600	200	591	-	-	20,420	1		шт.

Для монтажа с:

-	HDB12.20	-	-	M12	20	0,030	250	✓	шт.
-	HDM12	-	-	M12	-	0,020	250	✓	шт.
-	HDR012	-	-	M12	-	0,010	250	✓	шт.

HDKLIGX

Ответвитель X-образный (HD)KLIG



Стандартное исполнение

Горячее цинкование

Вариант исполнения DU

Duplex

W (мм)	200	300	400	500	600
A (мм)	1351	1451	1551	1651	1751

Артикул	↑ мм	↔ мм	↔ мм	↔ мм	↔ мм	кг/шт.	📦	Наличие на складе	Ед. изм.
HDKLIGX100.200	100	191	-	-	-	11,300	1		шт.
HDKLIGX100.300	100	291	-	-	-	12,400	1		шт.
HDKLIGX100.400	100	391	-	-	-	13,480	1		шт.
HDKLIGX100.500	100	491	-	-	-	14,580	1		шт.
HDKLIGX100.600	100	591	-	-	-	15,580	1		шт.
HDKLIGX150.200	150	191	-	-	-	14,410	1		шт.
HDKLIGX150.300	150	291	-	-	-	15,510	1		шт.
HDKLIGX150.400	150	391	-	-	-	16,600	1		шт.
HDKLIGX150.500	150	491	-	-	-	17,690	1		шт.
HDKLIGX150.600	150	591	-	-	-	18,790	1		шт.
HDKLIGX200.200	200	191	-	-	-	17,530	1		шт.
HDKLIGX200.300	200	291	-	-	-	18,630	1		шт.
HDKLIGX200.400	200	391	-	-	-	19,720	1		шт.
HDKLIGX200.500	200	491	-	-	-	20,810	1		шт.
HDKLIGX200.600	200	591	-	-	-	21,910	1		шт.

Для монтажа с:

-	HDB12.20	-	-	M12	20	0,030	250	✓	шт.
-	HDM12	-	-	M12	-	0,020	250	✓	шт.
-	HDRO12	-	-	M12	-	0,010	250	✓	шт.

HDKLIGVSB

Угол вертикальный изменяемый (HD)KLIГ

Устанавливается в С-образные профили лонжеронов
Поставляется в собранном виде



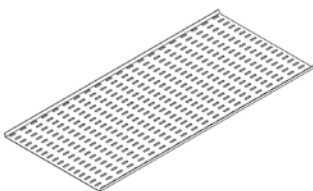
Стандартное исполнение	Горячее цинкование
Вариант исполнения DU	Duplex

Артикул	↑ мм	↔ мм	↗ мм	↘ мм	кг/шт.	⊞	Наличие на складе	Ед. изм.
HDKLIGVSB100.200	100	212	-	-	7,810	1		шт.
HDKLIGVSB100.300	100	312	-	-	8,230	1		шт.
HDKLIGVSB100.400	100	412	-	-	8,700	1		шт.
HDKLIGVSB100.500	100	512	-	-	9,260	1		шт.
HDKLIGVSB100.600	100	612	-	-	9,530	1		шт.
HDKLIGVSB150.200	150	212	-	-	13,600	1		шт.
HDKLIGVSB150.300	150	312	-	-	14,020	1		шт.
HDKLIGVSB150.400	150	412	-	-	14,480	1		шт.
HDKLIGVSB150.500	150	512	-	-	15,050	1		шт.
HDKLIGVSB150.600	150	612	-	-	15,320	1		шт.
HDKLIGVSB200.200	200	212	-	-	15,830	1		шт.
HDKLIGVSB200.300	200	312	-	-	14,250	1		шт.
HDKLIGVSB200.400	200	412	-	-	16,720	1		шт.
HDKLIGVSB200.500	200	512	-	-	17,280	1		шт.
HDKLIGVSB200.600	200	612	-	-	17,520	1		шт.

Для монтажа с:								
-	HDB12.20	-	-	M12	20	0,030	250	✓ шт.
-	HDM12	-	-	M12	-	0,020	250	✓ шт.
-	HDR012	-	-	M12	-	0,010	250	✓ шт.

BP

Основание перфорированное



Стандартное исполнение	Сталь sendzimir
Вариант исполнения HD	Горячее цинкование
Вариант исполнения PE	Полиэфирное порошковое покрытие

HD	Артикул	↑ мм	↔ мм	↗ мм	↘ мм	кг/м	⊞	Наличие на складе	Ед. изм.
HD	BP200	25	141	-	3000	1,560	3		м
HD	BP300	25	241	-	3000	2,400	3		м
HD	BP400	25	341	-	3000	3,230	3		м
HD	BP500	25	441	-	3000	4,030	3		м
HD	BP600	25	451	-	3000	4,860	3		м

Фиксация на (HD)KLIЕ / HDKLIС: HDBKID25
Фиксация на (HD)KLIГ: HDVM6.20 + CRO6

HDAHIG

Крюк-ответвитель (HD)KLIГ



Применяется для ответвлений
Применяется для крепления кабельного лотка к полу
Устанавливается в С-образный профиль лонжерона

Стандартное исполнение Горячее цинкование

Вариант исполнения DU Duplex

Артикул	↑ мм	↔ мм	↔ мм	↔ мм	кг/шт.	⊞	Наличие на складе	Ед. изм.
HDAHIG100	69	98	-	153	0,450	2	✓	шт.
HDAHIG150	119	123	-	153	0,800	2	✓	шт.
HDAHIG200	169	98	-	203	1,180	2	✓	шт.

Для монтажа с:

- HDB12.20	-	-	M12	20	0,030	250	✓	шт.
- HDM12	-	-	M12	-	0,020	250	✓	шт.
- HDRO12	-	-	M12	-	0,010	250	✓	шт.

HDDSIGV

Шарнир вертикальный (HD)KLIГ



Устанавливается в С-образные профили лонжеронов
Поставляется в собранном виде

Стандартное исполнение Горячее цинкование

Вариант исполнения DU Duplex

Артикул	↑ мм	↔ мм	↔ мм	↔ мм	кг/шт.	⊞	Наличие на складе	Ед. изм.
HDDSIGV100	69	-	-	-	0,450	4	✓	шт.
HDDSIGV150	119	-	-	-	0,780	20	✓	шт.
HDDSIGV200	169	-	-	-	1,180	4	✓	шт.

Для монтажа с:

- HDB12.20	-	-	M12	20	0,030	250	✓	шт.
- HDM12	-	-	M12	-	0,020	250	✓	шт.
- HDRO12	-	-	M12	-	0,010	250	✓	шт.

HDDSIGH

Шарнир горизонтальный (HD)KLIГ



Устанавливается в С-образные профили лонжеронов
Поставляется в собранном виде

Стандартное исполнение Горячее цинкование

Вариант исполнения DU Duplex

Артикул	↑ мм	↔ мм	↔ мм	↔ мм	кг/шт.	⊞	Наличие на складе	Ед. изм.
HDDSIGH100	69	-	-	-	0,850	12	✓	шт.
HDDSIGH150	119	-	-	-	1,430	4	✓	шт.
HDDSIGH200	169	-	-	-	1,950	4	✓	шт.

Для монтажа с:

- HDB12.20	-	-	M12	20	0,030	250	✓	шт.
- HDM12	-	-	M12	-	0,020	250	✓	шт.
- HDRO12	-	-	M12	-	0,010	250	✓	шт.

HDBKIG

Прижим лотковый (HD)KLIG



Для крепления к консоли

Стандартное исполнение

Горячее цинкование

Вариант исполнения DU

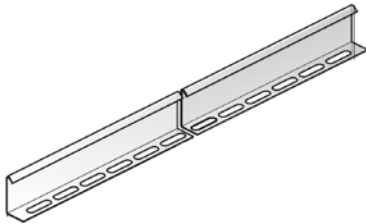
Duplex

Артикул	↑ мм	↔ мм	↔ мм	↔ мм	кг/шт.	📦	Наличие на складе	Ед. изм.
HDBKIG	-	-	-	-	0,020	20	✓	шт.

В стандартную поставку входят шестигранный болт HDRB6.30 и гайка с широкой головкой HDRM6.

SLOS

Разделитель



Стандартное исполнение

Сталь sendzimir

Вариант исполнения HD

Горячее цинкование

Вариант исполнения PE

Полиэфирное порошковое покрытие

HD	Артикул	↑ мм	↔ мм	↔ мм	↔ мм	кг/м	📦	Наличие на складе	Ед. изм.
HD	SLOS35	35	-	-	3000	0,330	150	✓	м
HD	SLOS60	60	-	-	3000	0,511	120	✓	м
HD	SLOS85	85	-	-	3000	0,680	60	✓	м
HD	SLOS110	110	-	-	3000	0,820	30	✓	м

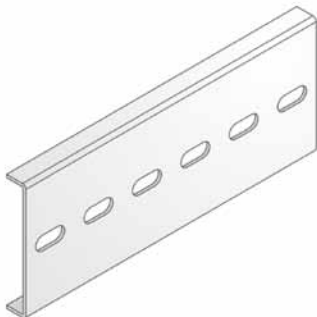
Для монтажа с:

HD	GM41M6	-	-	M6	-	0,030	50	✓	шт.
----	---------------	---	---	----	---	-------	----	---	-----

Комплекты для крепления: 1 шт. на метр.

HDLVIG

Соединитель лотковый (HD)KLIG



Стандартное исполнение

Горячее цинкование

Вариант исполнения DU

Duplex

Артикул	↑ мм	↔ мм	↔ мм	↔ мм	кг/шт.	📦	Наличие на складе	Ед. изм.
HDLVIG100	69	-	-	300	0,630	12	✓	шт.
HDLVIG150	119	-	-	300	0,980	12	✓	шт.
HDLVIG200	169	-	-	300	1,380	10	✓	шт.

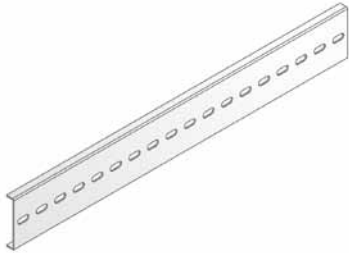
Для монтажа с:

-	HDB12.20	-	-	M12	20	0,030	250	✓	шт.
-	HDM12	-	-	M12	-	0,020	250	✓	шт.
-	HDR012	-	-	M12	-	0,010	250	✓	шт.

Минимальное количество винтов и гаек: 4 шт.

HDLVIGS

Соединитель лотковый усиленный (HD)KLIG



Рекомендуется использовать при расстоянии между опорами ≥ 6 м

Стандартное исполнение

Горячее цинкование

Вариант исполнения DU

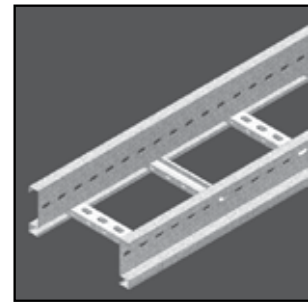
Duplex

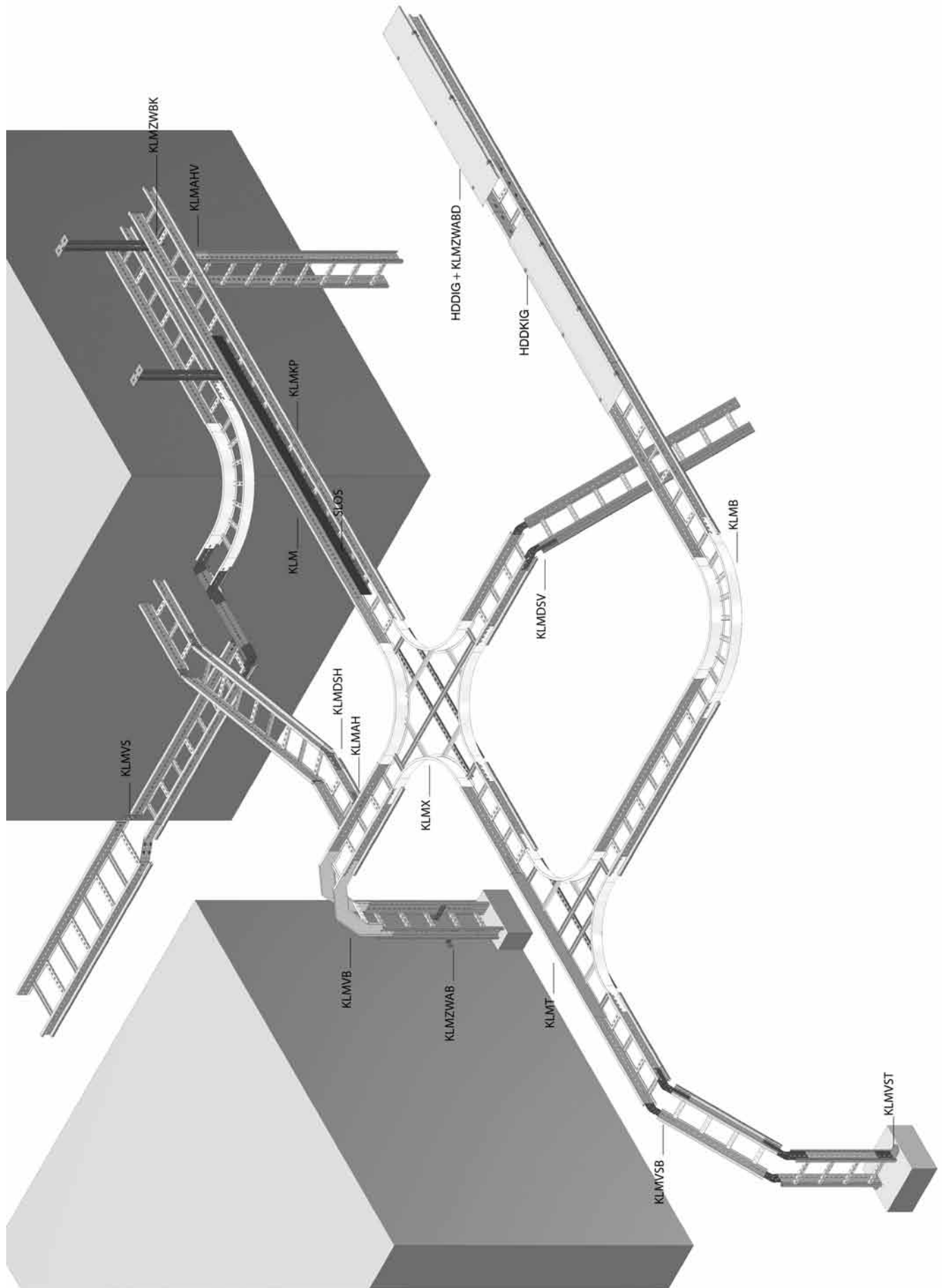
Артикул	↑ мм	↔ мм	↔ мм	↔ мм	кг/шт.	⊠	Наличие на складе	Ед. изм.
HDLVIGS100	69	-	-	900	1,980	6	✓	шт.
HDLVIGS150	119	-	-	900	3,000	6		шт.
HDLVIGS200	169	-	-	900	4,020	6		шт.
Для монтажа с:								
- HDB12.20	-	-	M12	20	0,030	250	✓	шт.
- HDM12	-	-	M12	-	0,020	250	✓	шт.
- HDRO12	-	-	M12	-	0,010	250	✓	шт.

Минимальное количество винтов и гаек: 4 шт.

КАБЕЛЬНЫЕ ЛОТКИ ЛЕСТНИЧНОГО ТИПА

KLM

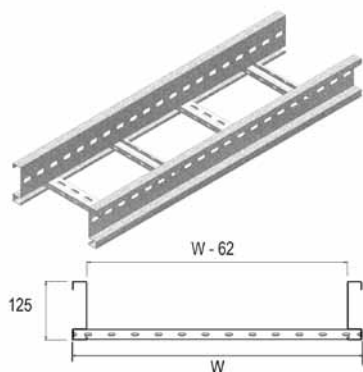




4

KLM

Кабельный лоток лестничного типа для средних нагрузок серии “MEDIUM HEAVY”



Кабельные лотки лестничного типа для больших пролётов (свыше 7 м)
Перфорированные перекладины из С-образного профиля

Полезная внутренняя высота	102 мм
Расстояние между перекладинами	250 мм (По запросу: 100 мм - 300 мм, с шагом 50 мм)
По запросу	длина 3000 мм - 9 000 мм
По запросу	ширина 700 – 1 200 мм (с шагом 100 мм)
Стандартное исполнение	Сталь sendzimir
Вариант исполнения HD	Горячее цинкование
Вариант исполнения PE	Полиэфирное порошковое покрытие

HD	Артикул	↑ мм	↔ мм	↔ мм	↔ мм	кг/м	⊠	Наличие на складе	Ед. изм.
HD	KLM200	125	218	1,500	6000	6,000	60		м
HD	KLM300	125	318	1,500	6000	6,320	60		м
HD	KLM400	125	418	1,500	6000	6,640	60		м
HD	KLM500	125	518	1,500	6000	6,960	60		м
HD	KLM600	125	618	1,500	6000	7,280	60		м
HD	KLM800	125	818	1,500	6000	7,980	60		м
HD	KLM1000	125	1018	1,500	6000	8,620	60		м

Для монтажа с:

HD	KLMKP	97	25	-	600	1,260	6		шт.
HD	RBK12.20	-	-	M12	20	0,045	250	✓	шт.
HD	M12	-	-	M12	-	0,020	250	✓	шт.
HD	RO12	-	-	M12	-	0,010	250	✓	шт.

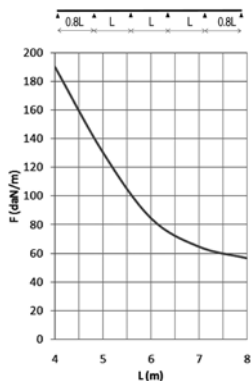
График допустимых нагрузок

В диаграмме представлены данные о равномерно распределенной допустимой нагрузке, применяемой к нескольким опорам. Они соответствуют IEC 61537 относительно середины и конца пролета =0,8х расстояния между опорами.

F - максимально допустимая нагрузка (даН/м)

L - расстояние между опорами (м)

макс. деформация при изгибе (м) = L/100



ХАРАКТЕРИСТИКИ

- крепление разделителя SLOS85 в кабельном лотке осуществляется при помощи GM41 M6 и RB 6*20
- большие значения полезной внутренней высоты идеально подходят для силовых кабелей больших сечений
- усиленные лонжероны
- при разрезании лотков нет необходимости делать отверстия для дальнейшего соединения
- соединение кабельных лотков с аксессуарами осуществляется без использования соединительных пластин
- перфорированные перекладины облегчают крепление кабеля

ТЕХНИЧЕСКАЯ ИНФОРМАЦИЯ

Лонжероны выполнены из S-образного профиля с закругленными кромками бортов.

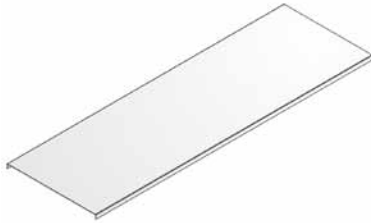
Перфорация по всей длине лонжерона.

Перекладины выполнены из С-образного профиля и закреплены в лонжеронах с интервалом 250 мм.

Размещение перекладин: отверстия первой перекладины направлены вверх, второй – вниз и т. д.

HDDIG

Крышка



Стандартное исполнение

Горячее цинкование

Вариант исполнения DU

Duplex

Артикул	↑ мм	↔ мм	↗ мм	↘ мм	кг/м	📦	Наличие на складе	Ед. изм.
HDDIG200	15	223	-	2000	1,850	2		м
HDDIG300	15	323	-	2000	2,650	2		м
HDDIG400	15	423	-	2000	4,100	2		м
HDDIG500	15	523	-	2000	5,050	2		м
HDDIG600	15	623	-	2000	5,950	2		м

Для монтажа с:

HDDKIG	-	-	-	-	0,030	25	✓	шт.
--------	---	---	---	---	-------	----	---	-----

Крышки шириной > 400 мм поставляются с диагональными ребрами жесткости.

HDDKIG

Фиксатор крышки



Количество: 2 шт. на метр

Стандартное исполнение

Горячее цинкование

Вариант исполнения DU

Duplex

Артикул	↑ мм	↔ мм	↗ мм	↘ мм	кг/шт.	📦	Наличие на складе	Ед. изм.
HDDKIG	-	-	-	-	0,030	25	✓	шт.

Более подробные характеристики данного изделия приведены в конце главы.

Поставляется в комплекте с болтом HDB6.30.

KLMZWABD

Держатель крышки регулируемый для лотков KLM/KLZ/KLW



Количество: 2 шт. на метр

Стандартное исполнение

Сталь sendzimir

Вариант исполнения HD

Горячее цинкование

Вариант исполнения PE

Полиэфирное порошковое покрытие

HD	Артикул	↑ мм	↔ мм	↗ мм	↘ мм	кг/шт.	📦	Наличие на складе	Ед. изм.
HD	KLMZWABD	155	40	-	35	0,187	4		шт.

Более подробные характеристики данного изделия приведены в конце главы.

KLMB

Угол горизонтальный 90° для лотков KLM



Радиус	600 мм
Стандартное исполнение	Сталь sendzimir
Вариант исполнения HD	Горячее цинкование
Вариант исполнения PE	Полиэфирное порошковое покрытие

HD	Артикул	↑ мм	↔ мм	↔ мм	↔ мм	кг/шт.	⊞	Наличие на складе	Ед. изм.
HD	KLMB200	125	208	-	-	6,719	1		шт.
HD	KLMB300	125	308	-	-	7,592	1		шт.
HD	KLMB400	125	408	-	-	8,464	1		шт.
HD	KLMB500	125	508	-	-	9,336	1		шт.
HD	KLMB600	125	608	-	-	10,210	1		шт.

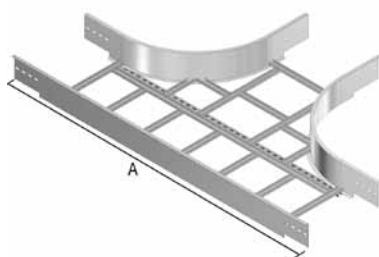
Для монтажа с:

HD	RBK12.20	-	-	M12	20	0,045	250	✓	шт.
HD	M12	-	-	M12	-	0,020	250	✓	шт.
HD	RO12	-	-	M12	-	0,010	250	✓	шт.

Минимальное количество винтов и гаек: 8 шт.

KLMT

Ответвитель Т-образный для лотков KLM



Радиус	600 мм
Стандартное исполнение	Сталь sendzimir
Вариант исполнения HD	Горячее цинкование
Вариант исполнения PE	Полиэфирное порошковое покрытие

	200	300	400	500	600
A (мм)	1962	2062	2162	2262	2362

HD	Артикул	↑ мм	↔ мм	↔ мм	↔ мм	кг/шт.	⊞	Наличие на складе	Ед. изм.
HD	KLMT200	125	208	-	-	11,506	1		шт.
HD	KLMT300	125	308	-	-	12,433	1		шт.
HD	KLMT400	125	408	-	-	13,363	1		шт.
HD	KLMT500	125	508	-	-	14,288	1		шт.
HD	KLMT600	125	608	-	-	15,215	1		шт.

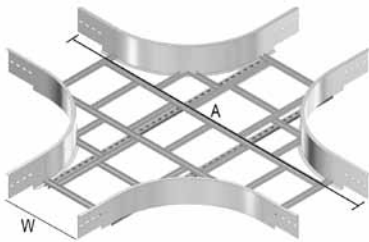
Для монтажа с:

HD	RBK12.20	-	-	M12	20	0,045	250	✓	шт.
HD	M12	-	-	M12	-	0,020	250	✓	шт.
HD	RO12	-	-	M12	-	0,010	250	✓	шт.

Минимальное количество винтов и гаек: 12 шт.

KLMX

Ответвитель X-образный для лотков KLM



Радиус	600 мм
Стандартное исполнение	Сталь sendzimir
Вариант исполнения HD	Горячее цинкование
Вариант исполнения PE	Полиэфирное порошковое покрытие

	200	300	400	500	600
A (мм)	1962	2062	2162	2262	2362

HD	Артикул	↑ мм	↔ мм	↗ мм	↘ мм	кг/шт.	📦	Наличие на складе	Ед. изм.
HD	KLMX200	125	208	-	-	13,339	1		шт.
HD	KLMX300	125	308	-	-	16,184	1		шт.
HD	KLMX400	125	408	-	-	17,302	1		шт.
HD	KLMX500	125	508	-	-	18,371	1		шт.
HD	KLMX600	125	608	-	-	19,439	1		шт.

Для монтажа с:									
HD	RBK12.20	-	-	M12	20	0,045	250	✓	шт.
HD	M12	-	-	M12	-	0,020	250	✓	шт.
HD	RO12	-	-	M12	-	0,010	250	✓	шт.

Минимальное количество винтов и гаек: 16 шт.

KLMVB

Угол вертикальный внешний 90° для лотков KLM



Радиус	600 мм
Стандартное исполнение	Сталь sendzimir
Вариант исполнения HD	Горячее цинкование
Вариант исполнения PE	Полиэфирное порошковое покрытие

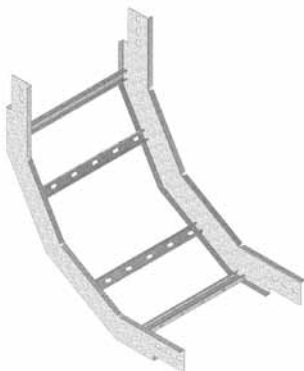
HD	Артикул	↑ мм	↔ мм	↗ мм	↘ мм	кг/шт.	📦	Наличие на складе	Ед. изм.
HD	KLMVB200	125	208	-	-	4,800	1		шт.
HD	KLMVB300	125	308	-	-	5,130	1		шт.
HD	KLMVB400	125	408	-	-	5,460	1		шт.
HD	KLMVB500	125	508	-	-	5,799	1		шт.
HD	KLMVB600	125	608	-	-	6,120	1		шт.

Для монтажа с:									
HD	RBK12.20	-	-	M12	20	0,045	250	✓	шт.
HD	M12	-	-	M12	-	0,020	250	✓	шт.
HD	RO12	-	-	M12	-	0,010	250	✓	шт.

Минимальное количество винтов и гаек: 8 шт.

KLMVB

Угол вертикальный внутренний 90° для лотков KLM



Радиус	600 мм
Стандартное исполнение	Сталь sendzimir
Вариант исполнения HD	Горячее цинкование
Вариант исполнения PE	Полиэфирное порошковое покрытие

HD	Артикул	↑ мм	↔ мм	↔ мм	↔ мм	кг/шт.	⊞	Наличие на складе	Ед. изм.
HD	KLMVB200	125	208	-	-	5,320	1		шт.
HD	KLMVB300	125	308	-	-	5,650	1		шт.
HD	KLMVB400	125	408	-	-	5,980	1		шт.
HD	KLMVB500	125	508	-	-	6,310	1		шт.
HD	KLMVB600	125	608	-	-	6,640	1		шт.

Для монтажа с:

HD	RBK12.20	-	-	M12	20	0,045	250	✓	шт.
HD	M12	-	-	M12	-	0,020	250	✓	шт.
HD	RO12	-	-	M12	-	0,010	250	✓	шт.

Минимальное количество винтов и гаек: 8 шт.

KLMVSB

Секция вертикальная шарнирная для лотков KLM

Устанавливается в С-образные профили лонжеронов
Поставляется в собранном виде

Стандартное исполнение	Сталь sendzimir
Вариант исполнения HD	Горячее цинкование
Вариант исполнения PE	Полиэфирное порошковое покрытие

HD	Артикул	↑ мм	↔ мм	↔ мм	↔ мм	кг/шт.	⊞	Наличие на складе	Ед. изм.
HD	KLMVSB200	125	218	-	1135	9,300	1		шт.
HD	KLMVSB300	125	318	-	1135	9,620	1		шт.
HD	KLMVSB400	125	418	-	1135	9,940	1		шт.
HD	KLMVSB500	125	518	-	1135	10,260	1		шт.
HD	KLMVSB600	125	618	-	1135	10,580	1		шт.

Для монтажа с:

HD	RBK12.20	-	-	M12	20	0,045	250	✓	шт.
HD	M12	-	-	M12	-	0,020	250	✓	шт.
HD	RO12	-	-	M12	-	0,010	250	✓	шт.

Минимальное количество винтов и гаек: 8 шт.

KЛMAH

Крюк-ответвитель горизонтальный для лотков KLM



Устанавливается в С-образные профили лонжеронов

Стандартное исполнение	Сталь sendzimir
Вариант исполнения HD	Горячее цинкование
Вариант исполнения PE	Полиэфирное порошковое покрытие

HD	Артикул	↑ мм	↔ мм	↔ мм	↔ мм	кг/шт.	⊞	Наличие на складе	Ед. изм.
HD	KЛMAH	96	169	-	125	0,420	2		шт.
Для монтажа с:									
HD	RBK12.20	-	-	M12	20	0,045	250	✓	шт.
HD	M12	-	-	M12	-	0,020	250	✓	шт.
HD	RO12	-	-	M12	-	0,010	250	✓	шт.

Минимальное количество винтов и гаек: 4 шт.

KЛMAHV

Крюк-ответвитель вертикальный для лотков KLM



Устанавливается в С-образные профили лонжеронов

Стандартное исполнение	Сталь sendzimir
Вариант исполнения HD	Горячее цинкование
Вариант исполнения PE	Полиэфирное порошковое покрытие

HD	Артикул	↑ мм	↔ мм	↔ мм	↔ мм	кг/шт.	⊞	Наличие на складе	Ед. изм.
HD	KЛMAHV	96	28	-	265	0,420	2		шт.
Для монтажа с:									
HD	RBK12.20	-	-	M12	20	0,045	250	✓	шт.
HD	M12	-	-	M12	-	0,020	250	✓	шт.
HD	RO12	-	-	M12	-	0,010	250	✓	шт.

Минимальное количество винтов и гаек: 3 шт.

KLMDSH

Шарнир горизонтальный для лотков KLM



Устанавливается в С-образные профили лонжеронов
Поставляется в собранном виде

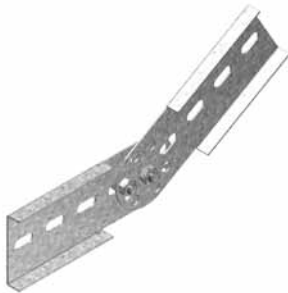
Стандартное исполнение	Сталь sendzimir
Вариант исполнения HD	Горячее цинкование
Вариант исполнения PE	Полиэфирное порошковое покрытие

HD	Артикул	↑ мм	↔ мм	↔ мм	↔ мм	кг/шт.	⊞	Наличие на складе	Ед. изм.
HD	KLMDSH	96	25	-	330	0,686	2		шт.
Для монтажа с:									
HD	RBK12.20	-	-	M12	20	0,045	250	✓	шт.
HD	M12	-	-	M12	-	0,020	250	✓	шт.
HD	RO12	-	-	M12	-	0,010	250	✓	шт.

Минимальное количество винтов и гаек: 4 шт.

KLMDSV

Шарнир вертикальный для лотков KLM



Устанавливается в С-образные профили лонжеронов
Поставляется в собранном виде

Стандартное исполнение	Сталь sendzimir
Вариант исполнения HD	Горячее цинкование
Вариант исполнения PE	Полиэфирное порошковое покрытие

HD	Артикул	↑ мм	↔ мм	↔ мм	↔ мм	кг/шт.	📦	Наличие на складе	Ед. изм.
HD	KLMDSV	96	20	-	434	0,820	2		шт.
Для монтажа с:									
HD	RBK12.20	-	-	M12	20	0,045	250	✓	шт.
HD	M12	-	-	M12	-	0,020	250	✓	шт.
HD	RO12	-	-	M12	-	0,010	250	✓	шт.

Минимальное количество винтов и гаек: 4 шт.

KLMVST

Опора для крепления к полу для лотков KLM



Устанавливается в С-образные профили лонжеронов

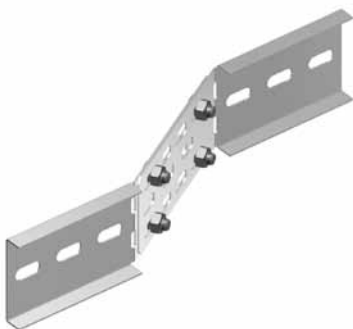
Стандартное исполнение	Сталь sendzimir
Вариант исполнения HD	Горячее цинкование
Вариант исполнения PE	Полиэфирное порошковое покрытие

HD	Артикул	↑ мм	↔ мм	↔ мм	↔ мм	кг/шт.	📦	Наличие на складе	Ед. изм.
HD	KLMVST	96	114	-	150	0,410	2		шт.
Для монтажа с:									
HD	RBK12.20	-	-	M12	20	0,045	250	✓	шт.
HD	M12	-	-	M12	-	0,020	250	✓	шт.
HD	RO12	-	-	M12	-	0,010	250	✓	шт.

Минимальное количество винтов и гаек: 2 шт.

KLMVS

Редукция регулируемая для лотков KLM



Устанавливается в С-образные профили лонжеронов
Поставляется в собранном виде

Стандартное исполнение	Сталь sendzimir
Вариант исполнения HD	Горячее цинкование
Вариант исполнения PE	Полиэфирное порошковое покрытие

HD	Артикул	↑ мм	↔ мм	↔ мм	↔ мм	кг/шт.	📦	Наличие на складе	Ед. изм.
HD	KLMVS	95	20	-	500	1,260	1		шт.
Для монтажа с:									
HD	RBK12.20	-	-	M12	20	0,045	250	✓	шт.
HD	M12	-	-	M12	-	0,020	250	✓	шт.
HD	RO12	-	-	M12	-	0,010	250	✓	шт.

Минимальное количество винтов и гаек: 4 шт.

KLMZWAB

Кронштейн дистанционный для лотков KLM/KLZ/KLW



Используется для вертикального монтажа кабельных лотков лестничного типа

Стандартное исполнение Гальваническое цинковое покрытие

Вариант исполнения HD Горячее цинкование

Вариант исполнения PE Полиэфирное порошковое покрытие

HD	Артикул	↑ мм	↔ мм	↔ мм	↔ мм	кг/шт.	⊠	Наличие на складе	Ед. изм.
HD	KLMZWAB	170	50	-	61	0,304	4		шт.
Для монтажа с:									
HD	RBK12.20	-	-	M12	20	0,045	250	✓	шт.
HD	M12	-	-	M12	-	0,020	250	✓	шт.
HD	RO12	-	-	M12	-	0,010	250	✓	шт.

Минимальное количество винтов и гаек: 1 шт.

KLMZWBK

Прижим лотковый для лотков KLM/KLZ/KLW



Для крепления кабельного лотка лестничного типа к стеновому кронштейну
2 штуки на прижим

Стандартное исполнение Сталь sendzimir

Вариант исполнения HD Горячее цинкование

Вариант исполнения PE Полиэфирное порошковое покрытие

HD	Артикул	↑ мм	↔ мм	↔ мм	↔ мм	кг/шт.	⊠	Наличие на складе	Ед. изм.
HD	KLMZWBK25	20	25	-	-	0,051	20	✓	шт.
HD	KLMZWBK40	20	40	-	-	0,125	20	✓	шт.

Более подробные характеристики данного изделия приведены в конце главы.

KLMZWBK25: Болт В6.20 и гайка RM6 в комплекте.

KLMZWBK40: Болт В8.20 и гайка GM41M8 в комплекте.

KLMDOP

Колпачёк защитный для лотков KLM



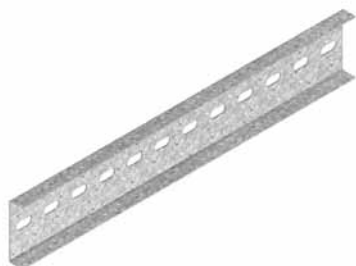
Цвет Желтый

Стандартное исполнение Поливинилхлорид

HD	Артикул	↑ мм	↔ мм	↔ мм	↔ мм	кг/шт.	⊠	Наличие на складе	Ед. изм.
-	KLMDOP	125	30	-	-	0,034	12		шт.

KLMKP

Соединитель лотковый для лотков KLM



Устанавливается в С-образные профили лонжеронов

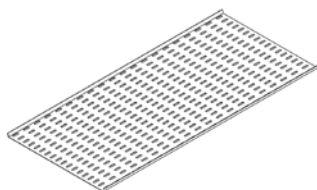
Стандартное исполнение	Сталь sendzimir
Вариант исполнения HD	Горячее цинкование
Вариант исполнения PE	Полиэфирное порошковое покрытие

HD	Артикул	↑ мм	↔ мм	↔ мм	↔ мм	кг/шт.	⊞	Наличие на складе	Ед. изм.
HD	KLMKP	97	25	-	600	1,260	6		шт.
Для монтажа с:									
HD	RBK12.20	-	-	M12	20	0,045	250	✓	шт.
HD	M12	-	-	M12	-	0,020	250	✓	шт.
HD	RO12	-	-	M12	-	0,010	250	✓	шт.

Минимальное количество винтов и гаек: 4 шт.

BP

Основание перфорированное



Стандартное исполнение	Сталь sendzimir
Вариант исполнения HD	Горячее цинкование
Вариант исполнения PE	Полиэфирное порошковое покрытие

HD	Артикул	↑ мм	↔ мм	↔ мм	↔ мм	кг/м	⊞	Наличие на складе	Ед. изм.
HD	BP200	25	141	-	3000	1,560	3		м
HD	BP300	25	241	-	3000	2,400	3		м
HD	BP400	25	341	-	3000	3,230	3		м
HD	BP500	25	441	-	3000	4,030	3		м
HD	BP600	25	451	-	3000	4,860	3		м

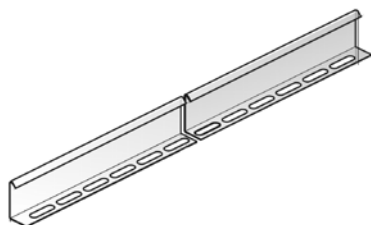
Фиксация на (HD)KLIE / HDKLIS: HDBKID25

Фиксация на (HD)KLIIG: HDVM6.20 + CRO6

Фиксация на KLM / KLZ / KLV: VM6.20 + CRO6

SLOS

Разделитель



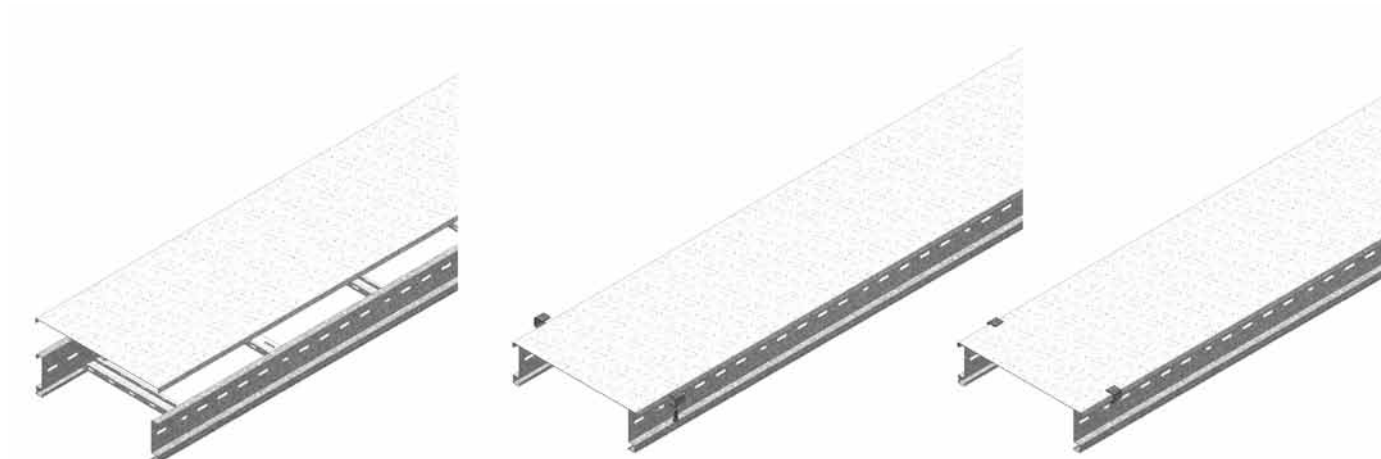
Стандартное исполнение	Сталь sendzimir
Вариант исполнения HD	Горячее цинкование
Вариант исполнения PE	Полиэфирное порошковое покрытие

HD	Артикул	↑ мм	↔ мм	↔ мм	↔ мм	кг/м	⊞	Наличие на складе	Ед. изм.
HD	SLOS85	85	-	-	3000	0,680	60	✓	м
Для монтажа с:									
HD	GM41M6	-	-	M6	-	0,030	50	✓	шт.
HD	RB6.20	-	-	M6	20	0,010	250		шт.

Комплекты для крепления: 1 шт. на метр.

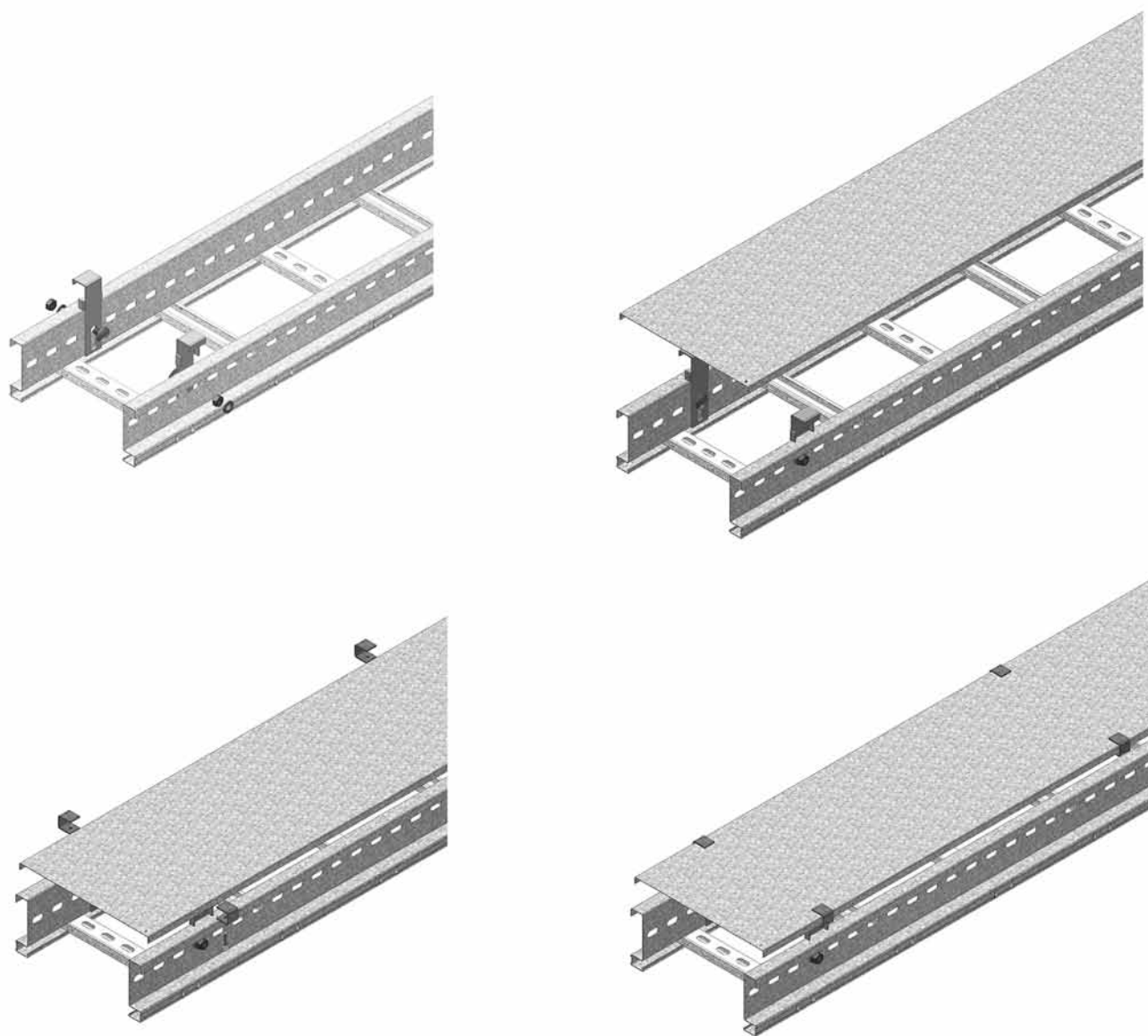
HDDKIG

Принцип монтажа



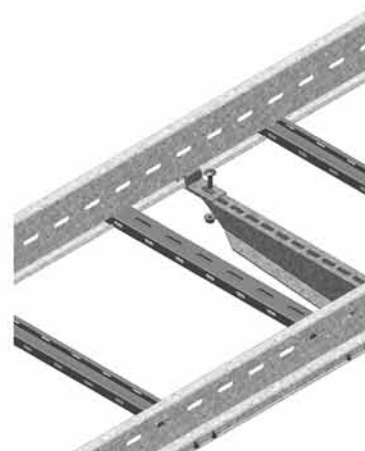
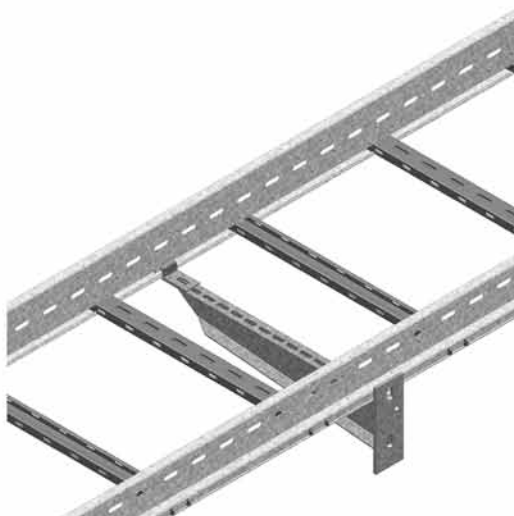
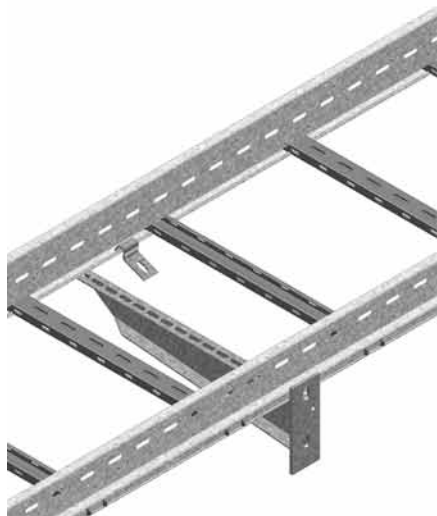
KLMZWABD

Принцип монтажа



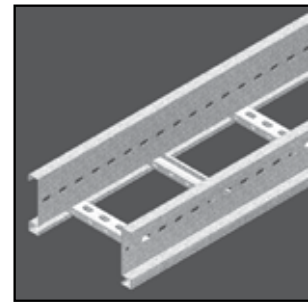
KLMZWBK

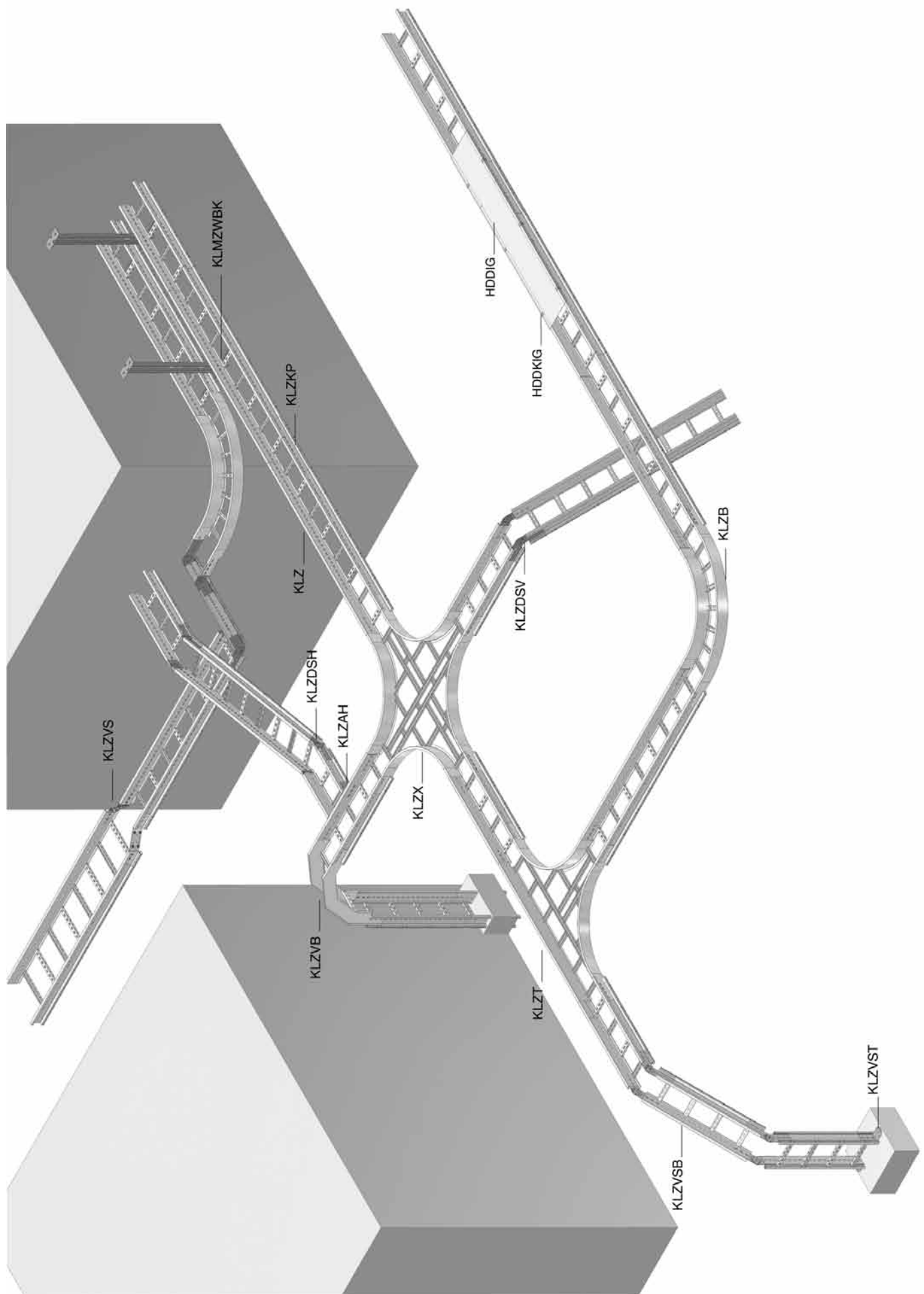
Принцип монтажа



КАБЕЛЬНЫЕ ЛОТКИ ЛЕСТНИЧНОГО ТИПА

KLZ

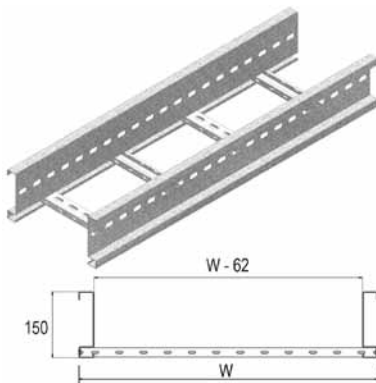




4

KLZ

Кабельный лоток лестничного типа для больших нагрузок серии "HEAVY"



Кабельные лотки лестничного типа для больших пролётов (свыше 7 м)
Перфорированные перекладки из С-образного профиля

Полезная внутренняя высота	127 мм
Расстояние между перекладками	250 мм (По запросу: 100 мм - 300 мм, с шагом 50 мм)
По запросу	длина 3000 мм - 9 000 мм
По запросу	ширина 700 – 1 200 мм (с шагом 100 мм)
Стандартное исполнение	Сталь sendzimir
Вариант исполнения HD	Горячее цинкование
Вариант исполнения PE	Полиэфирное порошковое покрытие

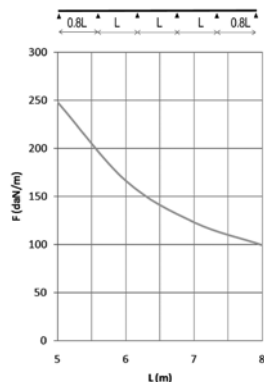
HD	Артикул	↑ мм	↔ мм	↔ мм	↔ мм	кг/м	⊠	Наличие на складе	Ед. изм.
HD	KLZ200	150	218	2,000	6000	7,520	48		м
HD	KLZ300	150	318	2,000	6000	7,840	48		м
HD	KLZ400	150	418	2,000	6000	8,160	48		м
HD	KLZ500	150	518	2,000	6000	8,480	48		м
HD	KLZ600	150	618	2,000	6000	8,810	48		м
HD	KLZ800	150	818	2,000	6000	9,950	48		м
HD	KLZ1000	150	1018	2,000	6000	10,140	48		м

Для монтажа с:

HD	KLZKP	121	25	-	600	1,490	6		шт.
HD	RBK12.20	-	-	M12	20	0,045	250	✓	шт.
HD	M12	-	-	M12	-	0,020	250	✓	шт.
HD	RO12	-	-	M12	-	0,010	250	✓	шт.

График допустимых нагрузок

В диаграмме представлены данные о равномерно распределенной допустимой нагрузке, применяемой к нескольким опорам. Они соответствуют IEC 61537 относительно середины и конца пролета =0,8x расстояния между опорами.



F - максимально допустимая нагрузка (даН/м)

L - расстояние между опорами (м)

макс. деформация при изгибе (м) = L/100

ХАРАКТЕРИСТИКИ

- Крепление разделителя SLOS110 в кабельном лотке осуществляется при помощи GM41M6 и RB6.20
- Большие значения полезной внутренней высоты идеально подходят для силовых кабелей больших сечений
- Усиленные лонжероны
- При разрезании кабельных лотков нет необходимости делать отверстия для дальнейшего соединения
- Соединение кабельных лотков с аксессуарами осуществляется без использования соединительных пластин
- Перфорированные перекладки облегчают крепление кабеля

ТЕХНИЧЕСКАЯ ИНФОРМАЦИЯ

Лонжероны выполнены из S-образного профиля с закругленными кромками бортов.

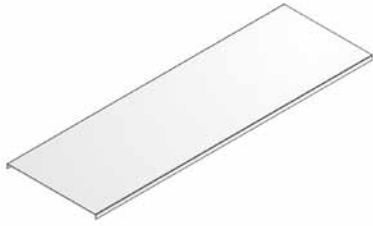
Перфорация по всей длине лонжерона.

Перекладки выполнены из С-образного профиля и закреплены в лонжеронах с интервалом 250 мм.

Размещение перекладок: отверстия первой перекладки направлены вверх, второй – вниз и т. д.

HDDIG

Крышка



Стандартное исполнение

Горячее цинкование

Вариант исполнения DU

Duplex

Артикул	↑ мм	↔ мм	↗ мм	↘ мм	кг/м	⊞	Наличие на складе	Ед. изм.
HDDIG200	15	223	-	2000	1,850	2		м
HDDIG300	15	323	-	2000	2,650	2		м
HDDIG400	15	423	-	2000	4,100	2		м
HDDIG500	15	523	-	2000	5,050	2		м
HDDIG600	15	623	-	2000	5,950	2		м

Для монтажа с:

HDDKIG	-	-	-	-	0,030	25	✓	шт.
--------	---	---	---	---	-------	----	---	-----

Крышки шириной > 400 мм поставляются с диагональными ребрами жесткости.

HDDKIG

Фиксатор крышки



Количество: 2 шт. на метр

Стандартное исполнение

Горячее цинкование

Вариант исполнения DU

Duplex

Артикул	↑ мм	↔ мм	↗ мм	↘ мм	кг/шт.	⊞	Наличие на складе	Ед. изм.
HDDKIG	-	-	-	-	0,030	25	✓	шт.

Поставляется в комплекте с болтом HDB6.30.

KLMZWABD

Держатель крышки регулируемый для лотков KLM/KLZ/KLW



Количество: 2 шт. на метр

Стандартное исполнение

Сталь sendzimir

Вариант исполнения HD

Горячее цинкование

Вариант исполнения PE

Полиэфирное порошковое покрытие

HD	Артикул	↑ мм	↔ мм	↗ мм	↘ мм	кг/шт.	⊞	Наличие на складе	Ед. изм.
HD	KLMZWABD	155	40	-	35	0,187	4		шт.

Для монтажа с:

HD	RBK12.20	-	-	M12	20	0,045	250	✓	шт.
HD	M12	-	-	M12	-	0,020	250	✓	шт.
HD	RO12	-	-	M12	-	0,010	250	✓	шт.

Более подробные характеристики данного изделия приведены в конце главы.

KLZB

Угол горизонтальный 90° для лотков KLZ



Радиус	600 мм
Стандартное исполнение	Сталь sendzimir
Вариант исполнения HD	Горячее цинкование
Вариант исполнения PE	Полиэфирное порошковое покрытие

HD	Артикул	↑ мм	↔ мм	↔ мм	↔ мм	кг/шт.	⊞	Наличие на складе	Ед. изм.
HD	KLZB200	150	208	-	-	7,705	1		шт.
HD	KLZB300	150	308	-	-	8,620	1		шт.
HD	KLZB400	150	408	-	-	9,543	1		шт.
HD	KLZB500	150	508	-	-	10,461	1		шт.
HD	KLZB600	150	608	-	-	11,381	1		шт.

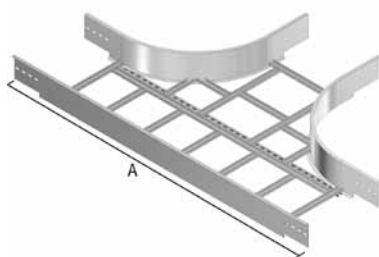
Для монтажа с:

HD	RBK12.20	-	-	M12	20	0,045	250	✓	шт.
HD	M12	-	-	M12	-	0,020	250	✓	шт.
HD	RO12	-	-	M12	-	0,010	250	✓	шт.

Минимальное количество винтов и гаек: 8 шт.

KLZT

Ответвитель Т-образный для лотков KLZ



Радиус	600 мм
Стандартное исполнение	Сталь sendzimir
Вариант исполнения HD	Горячее цинкование
Вариант исполнения PE	Полиэфирное порошковое покрытие

	200	300	400	500	600
A (мм)	1962	2062	2162	2262	2362

HD	Артикул	↑ мм	↔ мм	↔ мм	↔ мм	кг/шт.	⊞	Наличие на складе	Ед. изм.
HD	KLZT200	150	208	-	-	13,017	1		шт.
HD	KLZT300	150	308	-	-	13,974	1		шт.
HD	KLZT400	150	408	-	-	14,931	1		шт.
HD	KLZT500	150	508	-	-	15,888	1		шт.
HD	KLZT600	150	608	-	-	16,843	1		шт.

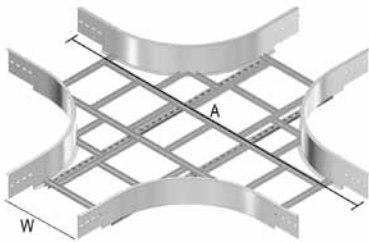
Для монтажа с:

HD	RBK12.20	-	-	M12	20	0,045	250	✓	шт.
HD	M12	-	-	M12	-	0,020	250	✓	шт.
HD	RO12	-	-	M12	-	0,010	250	✓	шт.

Минимальное количество винтов и гаек: 12 шт.

KLZX

Ответвитель X-образный для лотков KLZ



Радиус	600 мм
Стандартное исполнение	Сталь sendzimir
Вариант исполнения HD	Горячее цинкование
Вариант исполнения PE	Полиэфирное порошковое покрытие

W (мм)	200	300	400	500	600
A	1962	2062	2162	2262	2362

HD	Артикул	↑ мм	↔ мм	↔ мм	↔ мм	кг/шт.	⊞	Наличие на складе	Ед. изм.
HD	KLZX200	150	208	-	-	15,159	1		шт.
HD	KLZX300	150	308	-	-	18,004	1		шт.
HD	KLZX400	150	408	-	-	19,122	1		шт.
HD	KLZX500	150	508	-	-	20,191	1		шт.
HD	KLZX600	150	608	-	-	21,259	1		шт.

Для монтажа с:									
HD	RBK12.20	-	-	M12	20	0,045	250	✓	шт.
HD	M12	-	-	M12	-	0,020	250	✓	шт.
HD	RO12	-	-	M12	-	0,010	250	✓	шт.

Минимальное количество винтов и гаек: 16 шт.

KLZVB

Угол вертикальный внешний 90° для лотков KLZ



Радиус	600 мм
Стандартное исполнение	Сталь sendzimir
Вариант исполнения HD	Горячее цинкование
Вариант исполнения PE	Полиэфирное порошковое покрытие

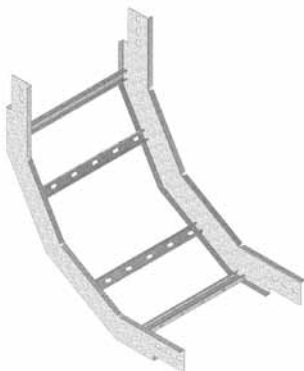
HD	Артикул	↑ мм	↔ мм	↔ мм	↔ мм	кг/шт.	⊞	Наличие на складе	Ед. изм.
HD	KLZVB200	150	208	-	-	5,330	1		шт.
HD	KLZVB300	150	308	-	-	5,990	1		шт.
HD	KLZVB400	150	408	-	-	6,320	1		шт.
HD	KLZVB500	150	508	-	-	6,650	1		шт.
HD	KLZVB600	150	608	-	-	6,980	1		шт.

Для монтажа с:									
HD	RBK12.20	-	-	M12	20	0,045	250	✓	шт.
HD	M12	-	-	M12	-	0,020	250	✓	шт.
HD	RO12	-	-	M12	-	0,010	250	✓	шт.

Минимальное количество винтов и гаек: 8 шт.

KLZSB

Угол вертикальный внутренний 90° для лотков KLZ



Радиус	600 мм
Стандартное исполнение	Сталь sendzimir
Вариант исполнения HD	Горячее цинкование
Вариант исполнения PE	Полиэфирное порошковое покрытие

HD	Артикул	↑ мм	↔ мм	↔ мм	↔ мм	кг/шт.	⊞	Наличие на складе	Ед. изм.
HD	KLZSB200	150	208	-	-	6,180	1		шт.
HD	KLZSB300	150	308	-	-	6,510	1		шт.
HD	KLZSB400	150	408	-	-	6,840	1		шт.
HD	KLZSB500	150	508	-	-	7,170	1		шт.
HD	KLZSB600	150	608	-	-	7,500	1		шт.

Для монтажа с:

HD	RBK12.20	-	-	M12	20	0,045	250	✓	шт.
HD	M12	-	-	M12	-	0,020	250	✓	шт.
HD	RO12	-	-	M12	-	0,010	250	✓	шт.

Минимальное количество винтов и гаек: 8 шт.

KLZVSB

Секция вертикальная шарнирная для лотков KLZ



Устанавливается в С-образные профили лонжеронов
Поставляется в собранном виде

Стандартное исполнение	Сталь sendzimir
Вариант исполнения HD	Горячее цинкование
Вариант исполнения PE	Полиэфирное порошковое покрытие

HD	Артикул	↑ мм	↔ мм	↔ мм	↔ мм	кг/шт.	⊞	Наличие на складе	Ед. изм.
HD	KLZVSB200	150	218	-	1135	13,680	1		шт.
HD	KLZVSB300	150	318	-	1135	14,000	1		шт.
HD	KLZVSB400	150	418	-	1135	14,320	1		шт.
HD	KLZVSB500	150	518	-	1135	14,640	1		шт.
HD	KLZVSB600	150	618	-	1135	14,964	1		шт.

Для монтажа с:

HD	RBK12.20	-	-	M12	20	0,045	250	✓	шт.
HD	M12	-	-	M12	-	0,020	250	✓	шт.
HD	RO12	-	-	M12	-	0,010	250	✓	шт.

Минимальное количество винтов и гаек: 8 шт.

KLZAH

Крюк-ответвитель горизонтальный для лотков KLZ



Устанавливается в С-образные профили лонжеронов

Стандартное исполнение	Сталь sendzimir
Вариант исполнения HD	Горячее цинкование
Вариант исполнения PE	Полиэфирное порошковое покрытие

HD	Артикул	↑ мм	↔ мм	↔ мм	↔ мм	кг/шт.	⊞	Наличие на складе	Ед. изм.
HD	KLZAH	120	169	-	150	0,830	2		шт.
Для монтажа с:									
HD	RBK12.20	-	-	M12	20	0,045	250	✓	шт.
HD	M12	-	-	M12	-	0,020	250	✓	шт.
HD	RO12	-	-	M12	-	0,010	250	✓	шт.

Минимальное количество винтов и гаек: 4 шт.

KLZAHV

Крюк-ответвитель вертикальный для лотков KLZ



Устанавливается в С-образные профили лонжеронов

Стандартное исполнение	Сталь sendzimir
Вариант исполнения HD	Горячее цинкование
Вариант исполнения PE	Полиэфирное порошковое покрытие

HD	Артикул	↑ мм	↔ мм	↔ мм	↔ мм	кг/шт.	⊞	Наличие на складе	Ед. изм.
HD	KLZAHV	120	28	-	290	0,830	2		шт.
Для монтажа с:									
HD	RBK12.20	-	-	M12	20	0,045	250	✓	шт.
HD	M12	-	-	M12	-	0,020	250	✓	шт.
HD	RO12	-	-	M12	-	0,010	250	✓	шт.

Минимальное количество винтов и гаек: 3 шт.

KLZDSH

Шарнир горизонтальный для лотков KLZ



Устанавливается в С-образные профили лонжеронов
Поставляется в собранном виде

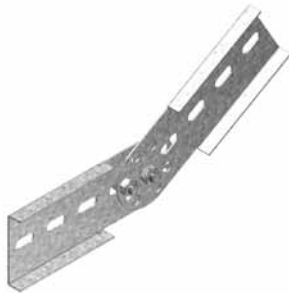
Стандартное исполнение	Сталь sendzimir
Вариант исполнения HD	Горячее цинкование
Вариант исполнения PE	Полиэфирное порошковое покрытие

HD	Артикул	↑ мм	↔ мм	↔ мм	↔ мм	кг/шт.	⊞	Наличие на складе	Ед. изм.
HD	KLZDSH	120	25	-	330	0,800	2		шт.
Для монтажа с:									
HD	RBK12.20	-	-	M12	20	0,045	250	✓	шт.
HD	M12	-	-	M12	-	0,020	250	✓	шт.
HD	RO12	-	-	M12	-	0,010	250	✓	шт.

Минимальное количество винтов и гаек: 4 шт.

KLZDSV

Шарнир вертикальный для лотков KLZ



Устанавливается в С-образные профили лонжеронов
Поставляется в собранном виде

Стандартное исполнение	Сталь sendzimir
Вариант исполнения HD	Горячее цинкование
Вариант исполнения PE	Полиэфирное порошковое покрытие

HD	Артикул	↑ мм	↔ мм	↔ мм	↔ мм	кг/шт.	📦	Наличие на складе	Ед. изм.
HD	KLZDSV	120	20	-	434	1,540	2		шт.
Для монтажа с:									
HD	RBK12.20	-	-	M12	20	0,045	250	✓	шт.
HD	M12	-	-	M12	-	0,020	250	✓	шт.
HD	RO12	-	-	M12	-	0,010	250	✓	шт.

Минимальное количество винтов и гаек: 4 шт.

KLZVST

Опора для крепления к полу для лотков KLZ



Устанавливается в С-образные профили лонжеронов

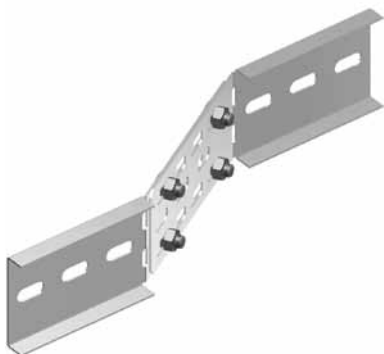
Стандартное исполнение	Сталь sendzimir
Вариант исполнения HD	Горячее цинкование
Вариант исполнения PE	Полиэфирное порошковое покрытие

HD	Артикул	↑ мм	↔ мм	↔ мм	↔ мм	кг/шт.	📦	Наличие на складе	Ед. изм.
HD	KLZVST	120	125	-	150	0,770	2		шт.
Для монтажа с:									
HD	RBK12.20	-	-	M12	20	0,045	250	✓	шт.
HD	M12	-	-	M12	-	0,020	250	✓	шт.
HD	RO12	-	-	M12	-	0,010	250	✓	шт.

Минимальное количество винтов и гаек: 2 шт.

KLZVS

Редукция регулируемая для лотков KLZ



Устанавливается в С-образные профили лонжеронов
Поставляется в собранном виде

Стандартное исполнение	Сталь sendzimir
Вариант исполнения HD	Горячее цинкование
Вариант исполнения PE	Полиэфирное порошковое покрытие

HD	Артикул	↑ мм	↔ мм	↔ мм	↔ мм	кг/шт.	📦	Наличие на складе	Ед. изм.
HD	KLZVS	120	20	-	500	1,520	1		шт.
Для монтажа с:									
HD	RBK12.20	-	-	M12	20	0,045	250	✓	шт.
HD	M12	-	-	M12	-	0,020	250	✓	шт.
HD	RO12	-	-	M12	-	0,010	250	✓	шт.

Минимальное количество винтов и гаек: 4 шт.

KLMZWAB

Кронштейн дистанционный для лотков KLM/KLZ/KLW



Используется для вертикального монтажа кабельных лотков лестничного типа.

Стандартное исполнение	Гальваническое цинковое покрытие
Вариант исполнения HD	Горячее цинкование
Вариант исполнения PE	Полиэфирное порошковое покрытие

HD	Артикул	↑ мм	↔ мм	↔ мм	↔ мм	кг/шт.	⊠	Наличие на складе	Ед. изм.
HD	KLMZWAB	170	50	-	61	0,304	4		шт.
Для монтажа с:									
HD	RBK12.20	-	-	M12	20	0,045	250	✓	шт.
HD	M12	-	-	M12	-	0,020	250	✓	шт.
HD	RO12	-	-	M12	-	0,010	250	✓	шт.

Минимальное количество винтов и гаек: 1 шт.

KLMZWBK

Прижим лотковый для лотков KLM/KLZ/KLW



Для крепления кабельного лотка лестничного типа к стеновому кронштейну
2 штуки на прижим

Стандартное исполнение	Сталь sendzimir
Вариант исполнения HD	Горячее цинкование
Вариант исполнения PE	Полиэфирное порошковое покрытие

HD	Артикул	↑ мм	↔ мм	↔ мм	↔ мм	кг/шт.	⊠	Наличие на складе	Ед. изм.
HD	KLMZWBK25	20	25	-	-	0,051	20	✓	шт.
HD	KLMZWBK40	20	40	-	-	0,125	20	✓	шт.

Более подробные характеристики данного изделия приведены в конце главы.

KLMZWBK25: Болт В6.20 и гайка RM6 в комплекте.

KLMZWBK40: Болт В8.20 и гайка GM41M8 в комплекте.

KLZDOP

Колпачёк защитный для лотков KLZ

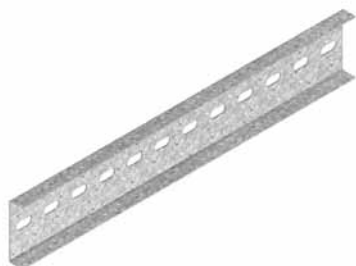


Цвет	Желтый
Стандартное исполнение	Поливинилхлорид

HD	Артикул	↑ мм	↔ мм	↔ мм	↔ мм	кг/шт.	⊠	Наличие на складе	Ед. изм.
-	KLZDOP	150	30	-	-	0,038	12		шт.

KLZKP

Соединитель лотковый для лотков KLZ



Устанавливается в С-образные профили лонжеронов

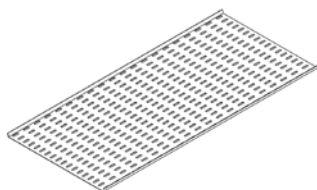
Стандартное исполнение	Сталь sendzimir
Вариант исполнения HD	Горячее цинкование
Вариант исполнения PE	Полиэфирное порошковое покрытие

HD	Артикул	↑ мм	↔ мм	↔ мм	↔ мм	кг/шт.	⊞	Наличие на складе	Ед. изм.
HD	KLZKP	121	25	-	600	1,490	6		шт.
Для монтажа с:									
HD	RBK12.20	-	-	M12	20	0,045	250	✓	шт.
HD	M12	-	-	M12	-	0,020	250	✓	шт.
HD	RO12	-	-	M12	-	0,010	250	✓	шт.

Минимальное количество винтов и гаек типа : 4 шт.

BP

Основание перфорированное



Стандартное исполнение	Сталь sendzimir
Вариант исполнения HD	Горячее цинкование
Вариант исполнения PE	Полиэфирное порошковое покрытие

HD	Артикул	↑ мм	↔ мм	↔ мм	↔ мм	кг/м	⊞	Наличие на складе	Ед. изм.
HD	BP200	25	141	-	3000	1,560	3		м
HD	BP300	25	241	-	3000	2,400	3		м
HD	BP400	25	341	-	3000	3,230	3		м
HD	BP500	25	441	-	3000	4,030	3		м
HD	BP600	25	451	-	3000	4,860	3		м

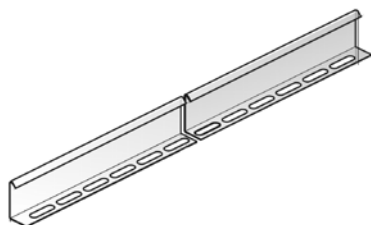
Фиксация на (HD)KLIE / HDKLIS: HDBKID25

Фиксация на (HD)KLIIG: HDVM6.20 + CRO6

Фиксация на KLM / KLZ / KLW: VM6.20 + CRO6

SLOS

Разделитель



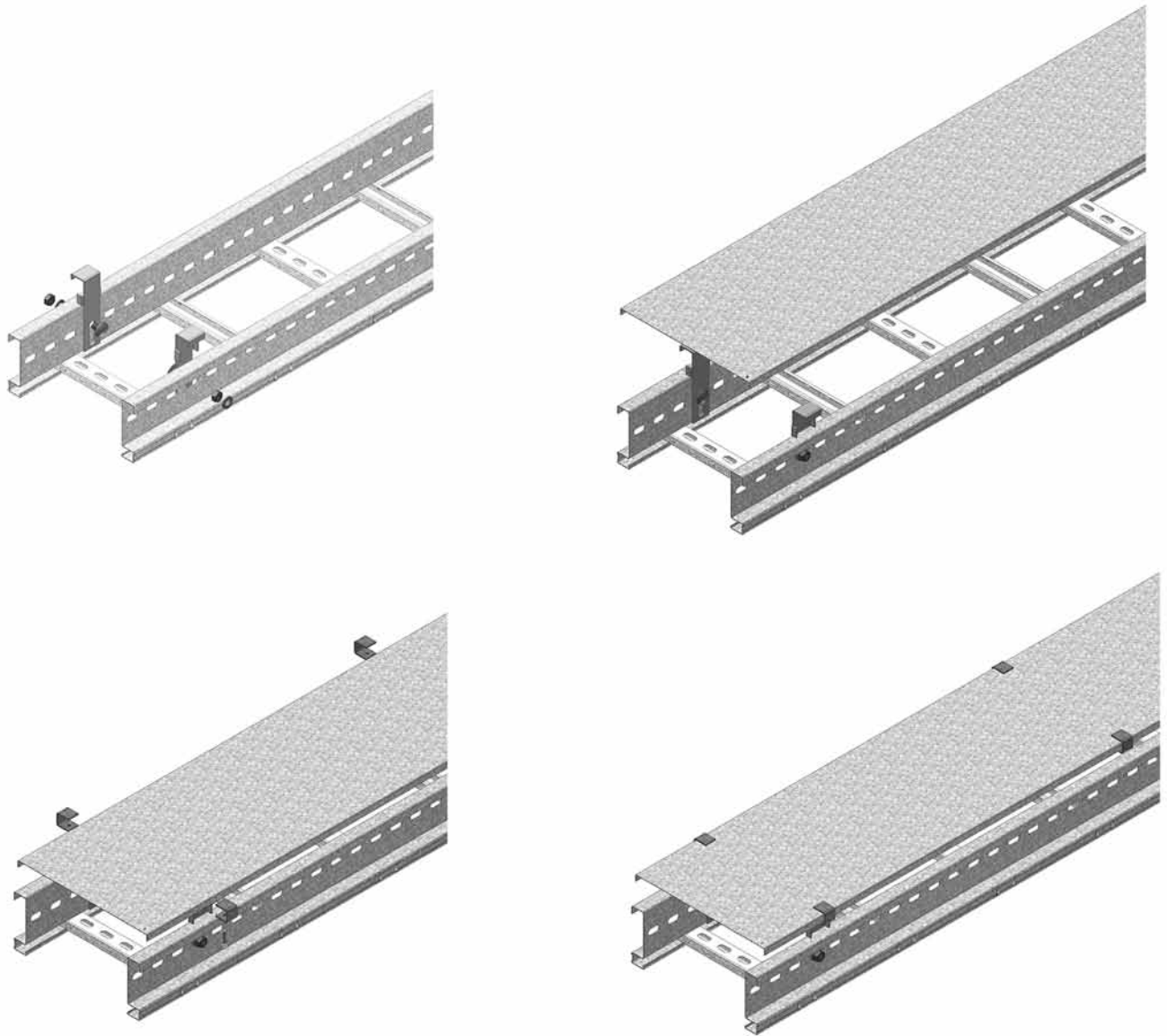
Стандартное исполнение	Сталь sendzimir
Вариант исполнения HD	Горячее цинкование
Вариант исполнения PE	Полиэфирное порошковое покрытие

HD	Артикул	↑ мм	↔ мм	↔ мм	↔ мм	кг/м	⊞	Наличие на складе	Ед. изм.
HD	SLOS110	110	-	-	3000	0,820	30	✓	м
Для монтажа с:									
HD	GM41M6	-	-	M6	-	0,030	50	✓	шт.
HD	RB6.20	-	-	M6	20	0,010	250		шт.

Комплекты для крепления: 1 шт. на метр.

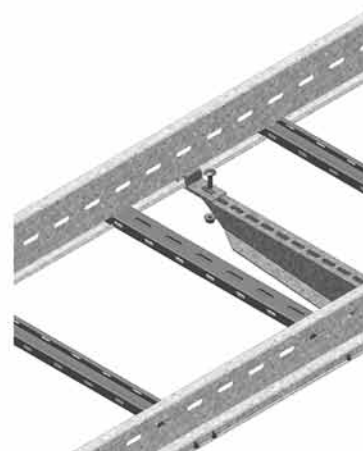
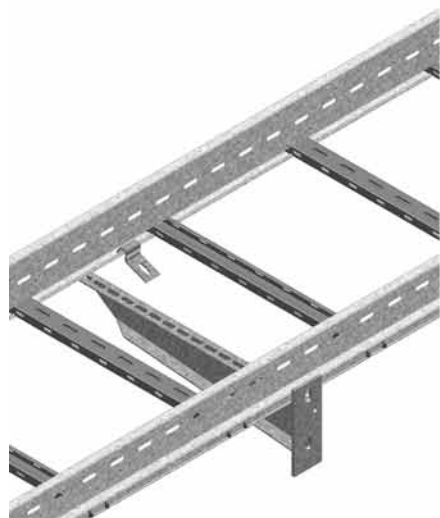
KLMZWABD

Принцип монтажа



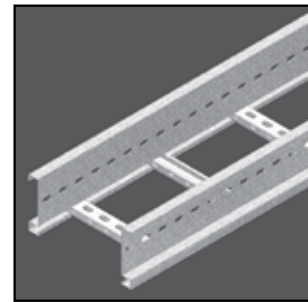
KLMZWBK

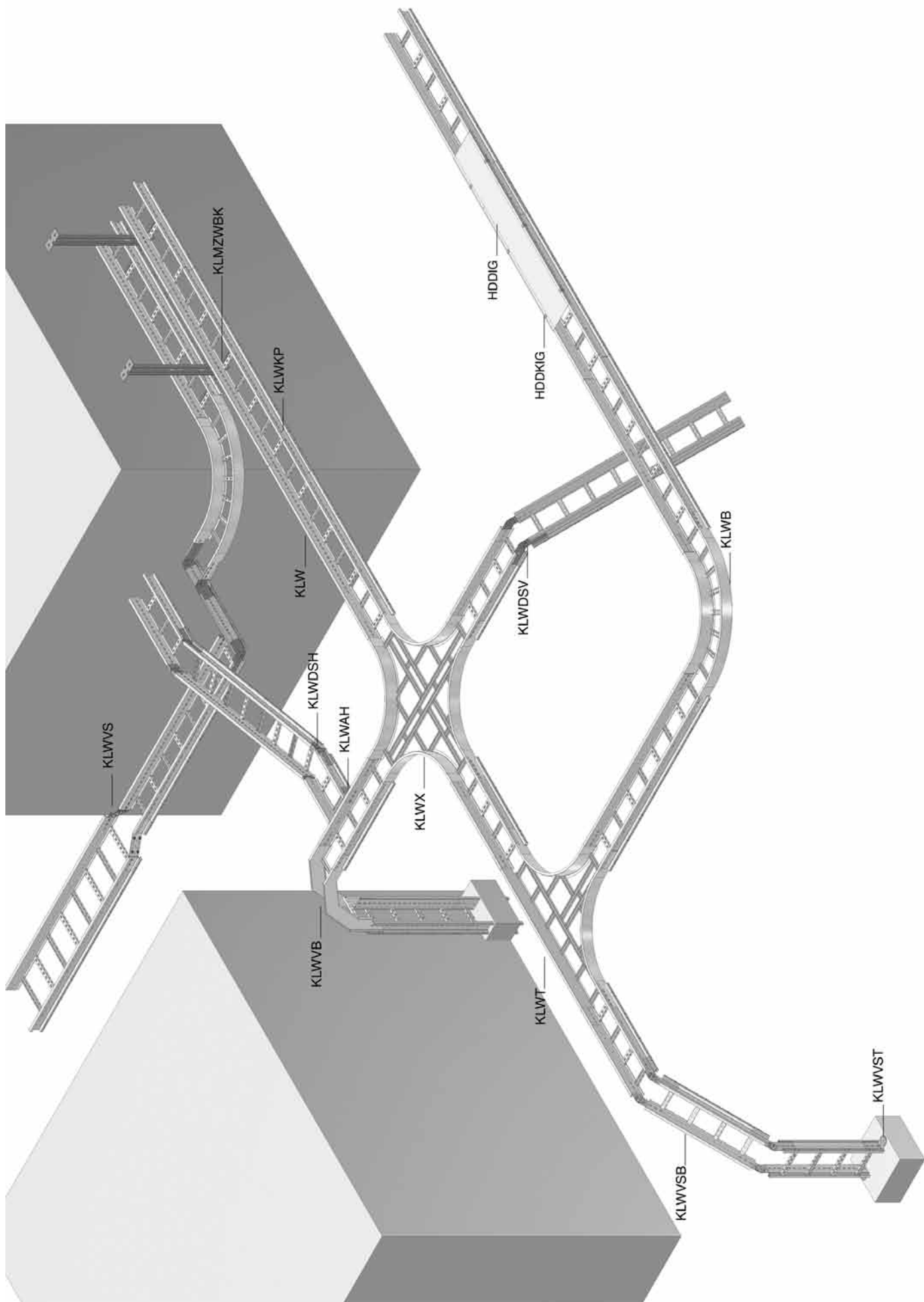
Принцип монтажа



КАБЕЛЬНЫЕ ЛОТКИ ЛЕСТНИЧНОГО ТИПА

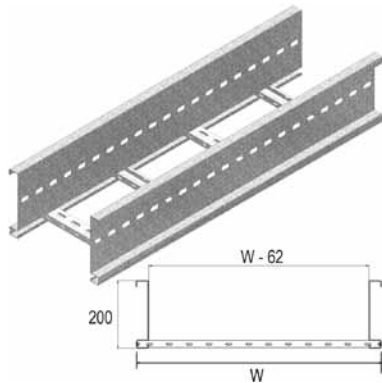
KLW





KLW

Кабельный лоток лестничного типа для больших расстояний между опорами серии “WIDE SPAN”



Кабельные лотки лестничного типа для больших пролётов (свыше 9 м)
Перфорированные перекладины из С-образного профиля

Полезная внутренняя высота	177 мм
Расстояние между перекладинами	250 мм (По запросу: 100 мм - 300 мм, с шагом 50 мм)
По запросу	длина 3000 мм - 9 000 мм
По запросу	ширина 700 – 1 200 мм (с шагом 100 мм)
Стандартное исполнение	Сталь sendzimir
Вариант исполнения HD	Горячее цинкование
Вариант исполнения PE	Полиэфирное порошковое покрытие

HD	Артикул	↑ мм	↔ мм	↔ мм	↔ мм	↔ мм	⊠	Наличие на складе	Ед. изм.
HD	KLW200	200	218	2,000	6000	10,020	36		м
HD	KLW300	200	318	2,000	6000	10,340	36		м
HD	KLW400	200	418	2,000	6000	10,660	36		м
HD	KLW500	200	518	2,000	6000	10,980	36		м
HD	KLW600	200	618	2,000	6000	11,310	36		м
HD	KLW800	200	818	2,000	6000	12,000	36		м
HD	KLW1000	200	1018	2,000	6000	12,640	36		м

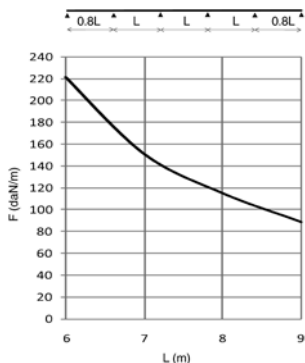
Для монтажа с:

HD	KLWKP	170	25	-	900	4,332	6		шт.
HD	RBK12.20	-	-	M12	20	0,045	250	✓	шт.
HD	M12	-	-	M12	-	0,020	250	✓	шт.
HD	RO12	-	-	M12	-	0,010	250	✓	шт.

График допустимых нагрузок

График действителен для KLW. В диаграмме представлены данные о равномерно распределенной допустимой нагрузке, применяемой к нескольким опорам. Они соответствуют IEC 61537

F - максимально допустимая нагрузка (даН/м)
L - расстояние между опорами (м)
макс. деформация при изгибе (м) = L/200
1 даН/м = 1 кг/м



ХАРАКТЕРИСТИКИ

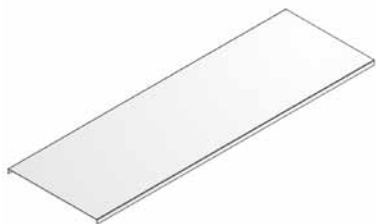
- Крепление разделителя SLOS110 в кабельном лотке осуществляется при помощи GM41M6 и RB6.20
- Большие значения полезной внутренней высоты идеально подходят для силовых кабелей больших сечений
- Усиленные лонжероны
- При разрезании кабельных лотков нет необходимости делать отверстия для дальнейшего соединения
- Соединение кабельных лотков с аксессуарами осуществляется без использования соединительных пластин
- Перфорированные перекладины облегчают крепление кабеля

ТЕХНИЧЕСКАЯ ИНФОРМАЦИЯ

Лонжероны выполнены из S-образного профиля с закругленными кромками бортов.
Перфорация по всей длине лонжерона.
Перекладины выполнены из С-образного профиля и закреплены в лонжеронах с интервалом 250 мм.
Размещение перекладин: отверстия первой перекладины направлены вверх, второй - вниз и т.д.

HDDIG

Крышка



Стандартное исполнение

Горячее цинкование

Вариант исполнения DU

Duplex

Артикул	↑ мм	↔ мм	↗ мм	↔ мм	кг/м	📦	Наличие на складе	Ед. изм.
HDDIG200	15	223	-	2000	1,850	2		м
HDDIG300	15	323	-	2000	2,650	2		м
HDDIG400	15	423	-	2000	4,100	2		м
HDDIG500	15	523	-	2000	5,050	2		м
HDDIG600	15	623	-	2000	5,950	2		м

Для монтажа с:

HDDKIG	-	-	-	-	0,030	25	✓	шт.
--------	---	---	---	---	-------	----	---	-----

Крышки шириной > 400 мм поставляются с диагональными ребрами жесткости.

HDDKIG

Фиксатор крышки



Количество: 2 шт. на метр

Стандартное исполнение

Горячее цинкование

Вариант исполнения DU

Duplex

Артикул	↑ мм	↔ мм	↗ мм	↔ мм	кг/шт.	📦	Наличие на складе	Ед. изм.
HDDKIG	-	-	-	-	0,030	25	✓	шт.

Поставляется в комплекте с болтом HDB6.30.

KLMZWABD

Держатель крышки регулируемый для лотков KLM/KLZ/KLW



Количество: 2 шт. на метр

Стандартное исполнение

Сталь sendzimir

Вариант исполнения HD

Горячее цинкование

Вариант исполнения PE

Полиэфирное порошковое покрытие

HD	Артикул	↑ мм	↔ мм	↗ мм	↔ мм	кг/шт.	📦	Наличие на складе	Ед. изм.
HD	KLMZWABD	155	40	-	35	0,187	4		шт.

Для монтажа с:

HD	RBK12.20	-	-	M12	20	0,045	250	✓	шт.
HD	M12	-	-	M12	-	0,020	250	✓	шт.
HD	RO12	-	-	M12	-	0,010	250	✓	шт.

Более подробные характеристики данного изделия приведены в конце главы.

KLWB

Угол горизонтальный 90° для лотков KLW



Радиус	600 мм
Стандартное исполнение	Сталь sendzimir
Вариант исполнения HD	Горячее цинкование
Вариант исполнения PE	Полиэфирное порошковое покрытие

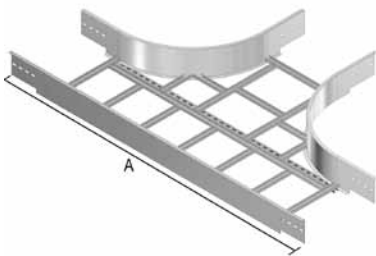
HD	Артикул	↑ мм	↔ мм	↔ мм	↔ мм	кг/шт.	⊞	Наличие на складе	Ед. изм.
HD	KLWB200	200	208	-	-	9,675	1		шт.
HD	KLWB300	200	308	-	-	10,687	1		шт.
HD	KLWB400	200	408	-	-	11,698	1		шт.
HD	KLWB500	200	508	-	-	12,709	1		шт.
HD	KLWB600	200	608	-	-	13,721	1		шт.

Для монтажа с:									
HD	RBK12.20	-	-	M12	20	0,045	250	✓	шт.
HD	M12	-	-	M12	-	0,020	250	✓	шт.
HD	RO12	-	-	M12	-	0,010	250	✓	шт.

Минимальное количество винтов и гаек: 8 шт.

KLWT

Ответвитель Т-образный для лотков KLW



Радиус	600 мм
Стандартное исполнение	Сталь sendzimir
Вариант исполнения HD	Горячее цинкование
Вариант исполнения PE	Полиэфирное порошковое покрытие

	200	300	400	500	600
A (мм)	1962	2062	2162	2262	2362

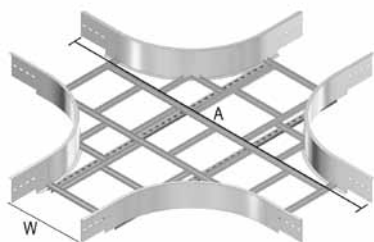
HD	Артикул	↑ мм	↔ мм	↔ мм	↔ мм	кг/шт.	⊞	Наличие на складе	Ед. изм.
HD	KLWT200	200	208	-	-	15,996	1		шт.
HD	KLWT300	200	308	-	-	17,012	1		шт.
HD	KLWT400	200	408	-	-	18,029	1		шт.
HD	KLWT500	200	508	-	-	19,045	1		шт.
HD	KLWT600	200	608	-	-	20,059	1		шт.

Для монтажа с:									
HD	RBK12.20	-	-	M12	20	0,045	250	✓	шт.
HD	M12	-	-	M12	-	0,020	250	✓	шт.
HD	RO12	-	-	M12	-	0,010	250	✓	шт.

Минимальное количество винтов и гаек: 12 шт.

KLWX

Ответвитель X-образный для лотков KLW



Радиус	600 мм				
Стандартное исполнение	Сталь sendzimir				
Вариант исполнения HD	Горячее цинкование				
Вариант исполнения PE	Полиэфирное порошковое покрытие				

W (мм)	200	300	400	500	600
A (мм)	1962	2062	2162	2262	2362

HD	Артикул	↑ мм	↔ мм	↔ мм	↔ мм	кг/шт.	📦	Наличие на складе	Ед. изм.
HD	KLWX200	200	208	-	-	18,791	1		шт.
HD	KLWX300	200	308	-	-	21,636	1		шт.
HD	KLWX400	200	408	-	-	22,754	1		шт.
HD	KLWX500	200	508	-	-	23,823	1		шт.
HD	KLWX600	200	608	-	-	24,891	1		шт.

Для монтажа с:									
HD	RBK12.20	-	-	M12	20	0,045	250	✓	шт.
HD	M12	-	-	M12	-	0,020	250	✓	шт.
HD	RO12	-	-	M12	-	0,010	250	✓	шт.

Минимальное количество винтов и гаек: 16 шт.

KLWVB

Угол вертикальный внешний 90° для лотков KLW



Радиус	600 мм				
Стандартное исполнение	Сталь sendzimir				
Вариант исполнения HD	Горячее цинкование				
Вариант исполнения PE	Полиэфирное порошковое покрытие				

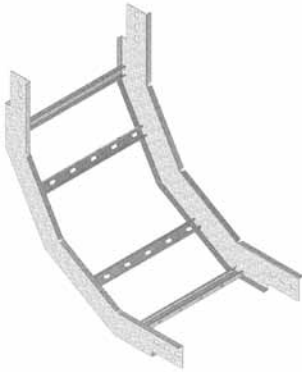
HD	Артикул	↑ мм	↔ мм	↔ мм	↔ мм	кг/шт.	📦	Наличие на складе	Ед. изм.
HD	KLWVB200	200	208	-	-	7,480	1		шт.
HD	KLWVB300	200	308	-	-	7,810	1		шт.
HD	KLWVB400	200	408	-	-	8,140	1		шт.
HD	KLWVB500	200	508	-	-	8,470	1		шт.
HD	KLWVB600	200	608	-	-	8,800	1		шт.

Для монтажа с:									
HD	RBK12.20	-	-	M12	20	0,045	250	✓	шт.
HD	M12	-	-	M12	-	0,020	250	✓	шт.
HD	RO12	-	-	M12	-	0,010	250	✓	шт.

Минимальное количество винтов и гаек: 8 шт.

KLWSB

Угол вертикальный внутренний 90° для лотков KLW



Радиус	600 мм
Стандартное исполнение	Сталь sendzimir
Вариант исполнения HD	Горячее цинкование
Вариант исполнения PE	Полиэфирное порошковое покрытие

HD	Артикул	↑ мм	↔ мм	↖ мм	↗ мм	кг/шт.	⊞	Наличие на складе	Ед. изм.
HD	KLWSB200	200	208	-	-	8,000	1		шт.
HD	KLWSB300	200	308	-	-	8,330	1		шт.
HD	KLWSB400	200	408	-	-	8,660	1		шт.
HD	KLWSB500	200	508	-	-	8,990	1		шт.
HD	KLWSB600	200	608	-	-	9,320	1		шт.

Для монтажа с:									
HD	RBK12.20	-	-	M12	20	0,045	250	✓	шт.
HD	M12	-	-	M12	-	0,020	250	✓	шт.
HD	RO12	-	-	M12	-	0,010	250	✓	шт.

Минимальное количество винтов и гаек: 8 шт.

KLWVSB

Секция вертикальная шарнирная для лотков KLW



Устанавливается в С-образные профили лонжеронов
Поставляется в собранном виде

Стандартное исполнение	Сталь sendzimir
Вариант исполнения HD	Горячее цинкование
Вариант исполнения PE	Полиэфирное порошковое покрытие

HD	Артикул	↑ мм	↔ мм	↖ мм	↗ мм	кг/шт.	⊞	Наличие на складе	Ед. изм.
HD	KLWVSB200	200	218	-	1175	19,060	1		шт.
HD	KLWVSB300	200	318	-	1175	19,380	1		шт.
HD	KLWVSB400	200	418	-	1175	19,700	1		шт.
HD	KLWVSB500	200	518	-	1175	20,020	1		шт.
HD	KLWVSB600	200	618	-	1175	20,350	1		шт.

Для монтажа с:									
HD	RBK12.20	-	-	M12	20	0,045	250	✓	шт.
HD	M12	-	-	M12	-	0,020	250	✓	шт.
HD	RO12	-	-	M12	-	0,010	250	✓	шт.

Минимальное количество винтов и гаек: 8 шт.

KLWAN

Крюк-ответвитель горизонтальный для лотков KLW



Устанавливается в С-образные профили лонжеронов

Стандартное исполнение Сталь sendzimir

Вариант исполнения HD Горячее цинкование

Вариант исполнения PE Полиэфирное порошковое покрытие

HD	Артикул	↑ мм	↔ мм	↔ мм	↔ мм	кг/шт.	📦	Наличие на складе	Ед. изм.
HD	KLWAN	169	169	-	200	1,370	2		шт.
Для монтажа с:									
HD	RBK12.20	-	-	M12	20	0,045	250	✓	шт.
HD	M12	-	-	M12	-	0,020	250	✓	шт.
HD	RO12	-	-	M12	-	0,010	250	✓	шт.

Минимальное количество винтов и гаек: 4 шт.

KLWANV

Крюк-ответвитель вертикальный для лотков KLW



Устанавливается в С-образные профили лонжеронов

Стандартное исполнение Сталь sendzimir

Вариант исполнения HD Горячее цинкование

Вариант исполнения PE Полиэфирное порошковое покрытие

HD	Артикул	↑ мм	↔ мм	↔ мм	↔ мм	кг/шт.	📦	Наличие на складе	Ед. изм.
HD	KLWANV	169	28	-	340	1,370	2		шт.
Для монтажа с:									
HD	RBK12.20	-	-	M12	20	0,045	250	✓	шт.
HD	M12	-	-	M12	-	0,020	250	✓	шт.
HD	RO12	-	-	M12	-	0,010	250	✓	шт.

Минимальное количество винтов и гаек: 3 шт.

KLWDSH

Шарнир горизонтальный для лотков KLW



Устанавливается в С-образные профили лонжеронов

Поставляется в собранном виде

Стандартное исполнение Сталь sendzimir

Вариант исполнения HD Горячее цинкование

Вариант исполнения PE Полиэфирное порошковое покрытие

HD	Артикул	↑ мм	↔ мм	↔ мм	↔ мм	кг/шт.	📦	Наличие на складе	Ед. изм.
HD	KLWDSH	169	25	-	330	1,070	2		шт.
Для монтажа с:									
HD	RBK12.20	-	-	M12	20	0,045	250	✓	шт.
HD	M12	-	-	M12	-	0,020	250	✓	шт.
HD	RO12	-	-	M12	-	0,010	250	✓	шт.

Минимальное количество винтов и гаек: 4 шт.

KLWDSV

Шарнир вертикальный для лотков KLW



Устанавливается в С-образные профили лонжеронов
Поставляется в собранном виде

Стандартное исполнение	Сталь sendzimir
Вариант исполнения HD	Горячее цинкование
Вариант исполнения PE	Полиэфирное порошковое покрытие

HD	Артикул	↑ мм	↔ мм	↔ мм	↔ мм	кг/шт.	⊞	Наличие на складе	Ед. изм.
HD	KLWDSV	169	20	-	434	2,260	2		шт.
Для монтажа с:									
HD	RBK12.20	-	-	M12	20	0,045	250	✓	шт.
HD	M12	-	-	M12	-	0,020	250	✓	шт.
HD	RO12	-	-	M12	-	0,010	250	✓	шт.

Минимальное количество винтов и гаек: 4 шт.

KLWVST

Опора для крепления к полу для лотков KLW



Устанавливается в С-образные профили лонжеронов

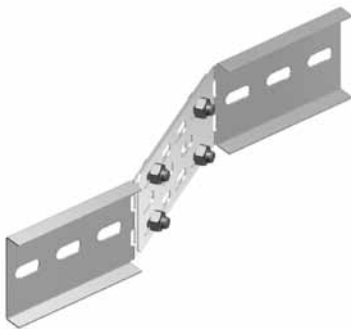
Стандартное исполнение	Сталь sendzimir
Вариант исполнения HD	Горячее цинкование
Вариант исполнения PE	Полиэфирное порошковое покрытие

HD	Артикул	↑ мм	↔ мм	↔ мм	↔ мм	кг/шт.	⊞	Наличие на складе	Ед. изм.
HD	KLWVST	169	150	-	150	1,130	2		шт.
Для монтажа с:									
HD	RBK12.20	-	-	M12	20	0,045	250	✓	шт.
HD	M12	-	-	M12	-	0,020	250	✓	шт.
HD	RO12	-	-	M12	-	0,010	250	✓	шт.

Минимальное количество винтов и гаек: 2 шт.

KLWVS

Редукция регулируемая для лотков KLW



Устанавливается в С-образные профили лонжеронов
Поставляется в собранном виде

Стандартное исполнение	Сталь sendzimir
Вариант исполнения HD	Горячее цинкование
Вариант исполнения PE	Полиэфирное порошковое покрытие

HD	Артикул	↑ мм	↔ мм	↔ мм	↔ мм	кг/шт.	⊞	Наличие на складе	Ед. изм.
HD	KLWVS	170	20	-	500	2,060	1		шт.
Для монтажа с:									
HD	RBK12.20	-	-	M12	20	0,045	250	✓	шт.
HD	M12	-	-	M12	-	0,020	250	✓	шт.
HD	RO12	-	-	M12	-	0,010	250	✓	шт.

Минимальное количество винтов и гаек: 4 шт.

KLMZWAB

Кронштейн дистанционный для лотков KLM/KLZ/KLW



Используется для вертикального монтажа кабельных лотков лестничного типа

Стандартное исполнение	Гальваническое цинковое покрытие
Вариант исполнения HD	Горячее цинкование
Вариант исполнения PE	Полиэфирное порошковое покрытие

HD	Артикул	↑ мм	↔ мм	↔ мм	↔ мм	кг/шт.	⊞	Наличие на складе	Ед. изм.
HD	KLMZWAB	170	50	-	61	0,304	4		шт.
Для монтажа с:									
HD	RBK12.20	-	-	M12	20	0,045	250	✓	шт.
HD	M12	-	-	M12	-	0,020	250	✓	шт.
HD	RO12	-	-	M12	-	0,010	250	✓	шт.

Минимальное количество винтов и гаек: 1 шт.

KLMZWBK

Прижим лотковый для лотков KLM/KLZ/KLW



Для крепления кабельного лотка лестничного типа к стеновому кронштейну
2 штуки на прижим

Стандартное исполнение	Сталь sendzimir
Вариант исполнения HD	Горячее цинкование
Вариант исполнения PE	Полиэфирное порошковое покрытие

HD	Артикул	↑ мм	↔ мм	↔ мм	↔ мм	кг/шт.	⊞	Наличие на складе	Ед. изм.
HD	KLMZWBK25	20	25	-	-	0,051	20	✓	шт.
HD	KLMZWBK40	20	40	-	-	0,125	20	✓	шт.

Более подробные характеристики данного изделия приведены в конце главы.

KLMZWBK25: Болт B6.20 и гайка RM6 в комплекте.

KLMZWBK40: Болт B8.20 и гайка GM41M8 в комплекте.

KLWDOP

Колпачёк защитный для лотков KLW

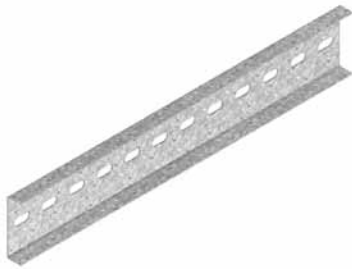


Цвет	Желтый
Стандартное исполнение	Поливинилхлорид

HD	Артикул	↑ мм	↔ мм	↔ мм	↔ мм	кг/шт.	⊞	Наличие на складе	Ед. изм.
-	KLWDOP	200	30	-	-	0,046	12		шт.

KLWKP

Соединитель лотковый для лотков KLW



Устанавливается в С-образные профили лонжеронов

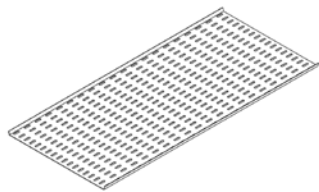
Стандартное исполнение	Сталь sendzimir
Вариант исполнения HD	Горячее цинкование
Вариант исполнения PE	Полиэфирное порошковое покрытие

HD	Артикул	↑ мм	↔ мм	↔ мм	↔ мм	↔ мм	↔ мм	↔ мм	↔ мм	↔ мм	↔ мм	↔ мм	↔ мм	↔ мм	↔ мм	↔ мм	↔ мм	↔ мм	↔ мм		
HD	KLWKP	170	25	-	900	4,332	6														
Для монтажа с:																					
HD	RBK12.20	-	-	M12	20	0,045	250	✓												шт.	
HD	M12	-	-	M12	-	0,020	250	✓													шт.
HD	RO12	-	-	M12	-	0,010	250	✓													шт.

Минимальное количество винтов и гаек: 4 шт.

BP

Основание перфорированное



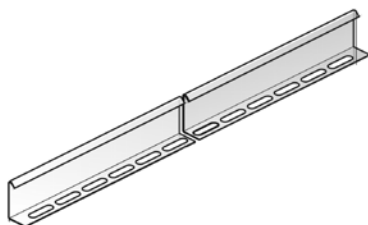
Стандартное исполнение	Сталь sendzimir
Вариант исполнения HD	Горячее цинкование
Вариант исполнения PE	Полиэфирное порошковое покрытие

HD	Артикул	↑ мм	↔ мм	↔ мм	↔ мм	↔ мм	↔ мм	↔ мм	↔ мм	↔ мм	↔ мм	↔ мм	↔ мм	↔ мм	↔ мм	↔ мм	↔ мм	↔ мм	↔ мм	
HD	BP200	25	141	-	3000	1,560	3													
HD	BP300	25	241	-	3000	2,400	3													
HD	BP400	25	341	-	3000	3,230	3													
HD	BP500	25	441	-	3000	4,030	3													
HD	BP600	25	451	-	3000	4,860	3													

Фиксация на (HD)KLIE / HDKLIS: HDBKID25
 Фиксация на (HD)KLIIG: VM6.20 + CRO6
 Фиксация на KLM / KLZ / KLW: VM6.20 + CRO6

SLOS

Разделитель



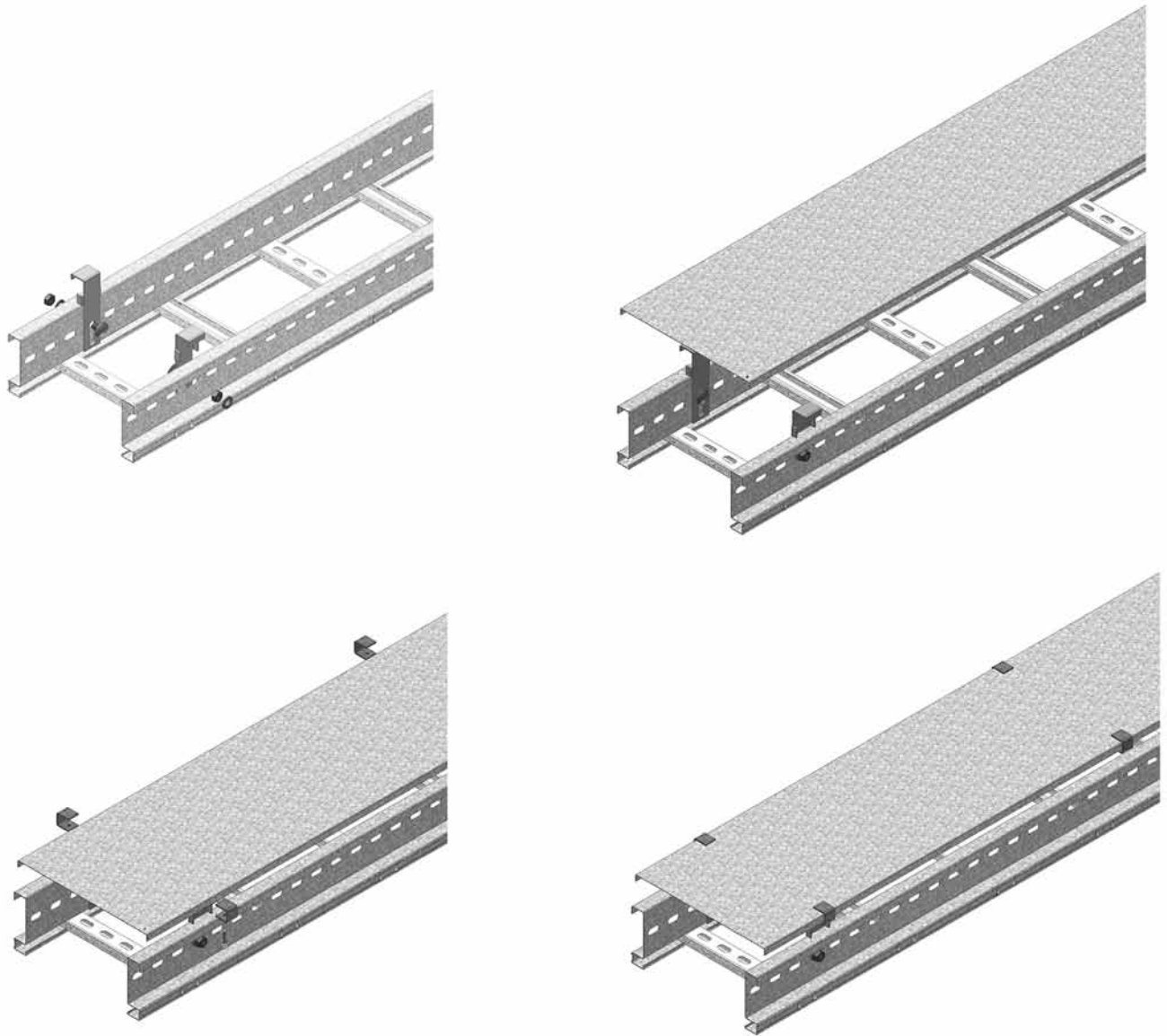
Стандартное исполнение	Сталь sendzimir
Вариант исполнения HD	Горячее цинкование
Вариант исполнения PE	Полиэфирное порошковое покрытие

HD	Артикул	↑ мм	↔ мм	↔ мм	↔ мм	↔ мм	↔ мм	↔ мм	↔ мм	↔ мм	↔ мм	↔ мм	↔ мм	↔ мм	↔ мм	↔ мм	↔ мм	↔ мм	↔ мм		
HD	SLOS110	110	-	-	3000	0,820	30	✓													
Для монтажа с:																					
HD	GM41M6	-	-	M6	-	0,030	50	✓													шт.
HD	RB6.20	-	-	M6	20	0,010	250														шт.

Комплекты для крепления: 1 шт. на метр.

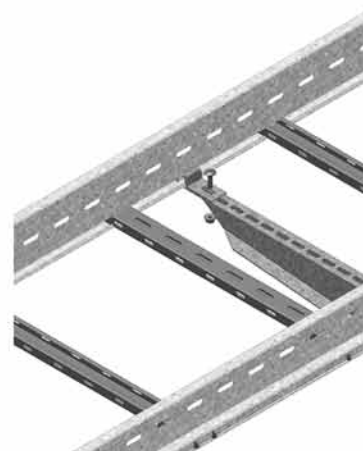
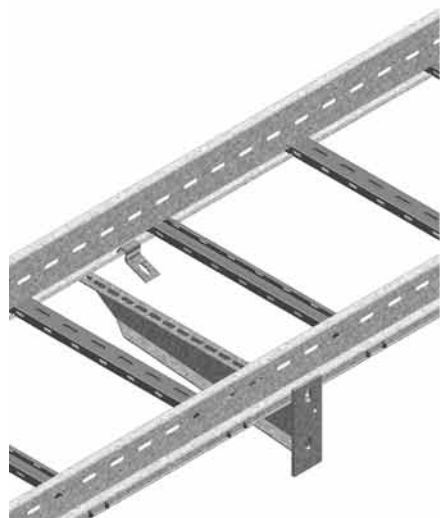
KLMZWABD

Принцип монтажа



KLMZWBK

Принцип монтажа



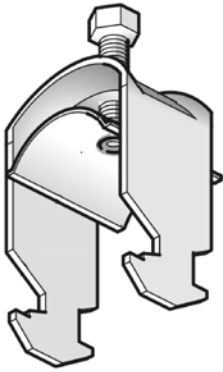
КАБЕЛЬНЫЕ ЛОТКИ ЛЕСТНИЧНОГО ТИПА

КАБЕЛЬНЫЕ ЗАЖИМЫ



HDH1

Зажим кабельный для одного кабеля



Применяется для кабельных лотков лестничного типа KL / HDKS / KLL.

Максимальная нагрузка 1700 N

Стандартное исполнение Горячее цинкование

Артикул	↑ мм	↔ мм	↔ мм	↔ мм	кг/шт.	⊞	Наличие на складе	Ед. изм.
HDY1198	-	12	-	-	0,030	50	✓	шт.
HDY1199	-	16	-	-	0,030	50	✓	шт.
HDY1200	-	20	-	-	0,040	50	✓	шт.
HDY1201	-	24	-	-	0,040	50	✓	шт.
HDY1202	-	28	-	-	0,040	50	✓	шт.
HDY1203	-	32	-	-	0,060	50	✓	шт.
HDY1204	-	36	-	-	0,070	50	✓	шт.
HDY1205	-	40	-	-	0,080	50	✓	шт.
HDY1206	-	44	-	-	0,090	50	✓	шт.
HDY1207	-	48	-	-	0,100	50	✓	шт.
HDY1208	-	52	-	-	0,100	50	✓	шт.
HDY1209	-	56	-	-	0,110	50	✓	шт.
HDY1210	-	60	-	-	0,140	50	✓	шт.
HDY1211	-	64	-	-	0,160	50	✓	шт.
HDY1212	-	70	-	-	0,160	50	✓	шт.

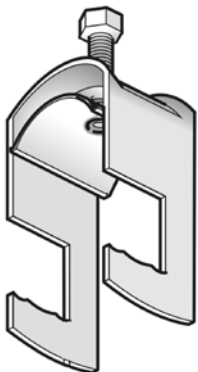
Применяется для фиксации одного кабеля к перекладине из С-образного профиля 15x30.

Не применяется для SKL60.

Минимальный объем заказа 50 шт.

HDRU1

Зажим кабельный для одного кабеля



Применяется для кабельных лотков лестничного типа (HD)KLE, HDKLI, SKL, (HD)KSR, KLI, KLM, KLZ, KLW.

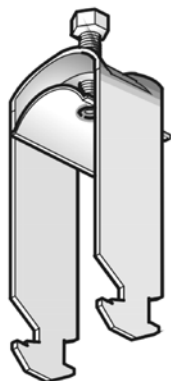
Максимальная нагрузка 1700 N

Стандартное исполнение Горячее цинкование

Артикул	↑ мм	↔ мм	↔ мм	↔ мм	кг/шт.	⊞	Наличие на складе	Ед. изм.
HDY2186	-	14	-	-	0,040	50	✓	шт.
HDY2187	-	20	-	-	0,050	50	✓	шт.
HDY2188	-	26	-	-	0,060	50	✓	шт.
HDY2189	-	32	-	-	0,090	50	✓	шт.
HDY2190	-	38	-	-	0,100	50	✓	шт.
HDY2191	-	44	-	-	0,110	50	✓	шт.
HDY2192	-	52	-	-	0,160	50	✓	шт.
HDY2193	-	60	-	-	0,160	50	✓	шт.
HDY2194	-	70	-	-	0,180	50	✓	шт.

Применяется для фиксации одного кабеля к перекладинам из круглого или С-образного профиля 41 x 21.

Минимальный объем заказа 50 шт.

HDH2**Зажим кабельный для двух кабелей**

Применяется для кабельных лотков лестничного типа KL / HDKS / KLL.

Максимальная нагрузка 1700 N

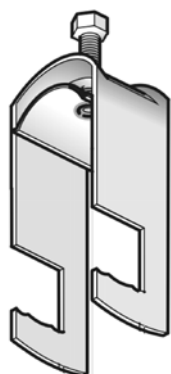
Стандартное исполнение Горячее цинкование

Артикул	↑ мм	↔ мм	↔ мм	↔ мм	кг/шт.	📦	Наличие на складе	Ед. изм.
HDY1213	-	12	-	-	0,040	50	✓	шт.
HDY1214	-	16	-	-	0,040	50	✓	шт.
HDY1215	-	20	-	-	0,040	50	✓	шт.
HDY1216	-	24	-	-	0,050	50	✓	шт.
HDY1217	-	28	-	-	0,060	50	✓	шт.
HDY1218	-	32	-	-	0,080	50	✓	шт.
HDY1219	-	36	-	-	0,100	50	✓	шт.
HDY1220	-	40	-	-	0,100	50	✓	шт.
HDY1221	-	44	-	-	0,130	50	✓	шт.
HDY1223	-	52	-	-	0,150	50	✓	шт.
HDY1224	-	56	-	-	0,150	50	✓	шт.

Применяется для фиксации двух кабелей к перекладине из С-образного профиля 15х30.

Не применяется для SKL60.

Минимальный объем заказа 50 шт.

HDRU2**Зажим кабельный для двух кабелей**

Применяется для кабельных лотков лестничного типа (HD)KLIE, HDKLIS, SKL, HDKSR, (HD)KLIG, KLM, KLZ, KLW.

Максимальная нагрузка 1700 N

Стандартное исполнение Горячее цинкование

Артикул	↑ мм	↔ мм	↔ мм	↔ мм	кг/шт.	📦	Наличие на складе	Ед. изм.
HDY2197	-	26	-	-	0,080	50	✓	шт.

Применяется для фиксации двух кабелей к перекладинам из круглого или С-образного профиля 41х21.

Минимальный объем заказа 50 шт.