

ИЗДЕЛИЯ ИЗ НЕРЖАВЕЮЩЕЙ СТАЛИ

V2A
EN 1.4301
AISI 304

V4A
EN 1.4404
AISI 316 L

ИЗДЕЛИЯ ИЗ НЕРЖАВЕЮЩЕЙ СТАЛИ

ИЗДЕЛИЯ ИЗ НЕРЖАВЕЮЩЕЙ СТАЛИ 304

ЛИСТОВЫЕ КАБЕЛЬНЫЕ ЛОТКИ		
I4KBSI60	Кабельный лоток перфорированный с телескопическими концами	8-574
I4KG60	Кабельный лоток неперфорированный	8-575
I4D	Крышка универсальная	8-575
АКСЕССУАРЫ ДЛЯ ЛИСТОВЫХ КАБЕЛЬНЫХ ЛОТКОВ		
I4B90	Угол горизонтальный 90°	8-576
I4DB90	Крышка угла горизонтального 90°	8-576
I4SB90	Угол вертикальный внутренний 90°	8-577
I4DSB90	Крышка вертикального внутреннего угла 90°	8-577
I4VB90	Угол вертикальный внешний 90°	8-578
I4DVB90	Крышка вертикального внешнего угла 90°	8-578
I4AS	Ответвитель горизонтальный 90°	8-579
I4DAS	Крышка ответвителя горизонтального 90°	8-579
I4T	Ответвитель горизонтальный Т-образный	8-580
I4DT	Крышка ответвителя горизонтального Т-образного	8-580
I4KR	Ответвитель Х-образный	8-581
I4DKR	Крышка ответвителя Х-образного	8-581
I4DS60	Соединитель шарнирный	8-582
I4SLOS	Разделитель	8-582
I4V60.200	Соединитель	8-583
KBV	Фиксатор лотковый (KBSI)	8-583
DCL	Фиксатор крышки из нержавеющей стали	8-583
КАБЕЛЬНЫЕ ЛОТКИ ПРОВОЛОЧНЫЕ		
I4VF60	Лоток проволочный усиленный	8-584
I4D	Крышка универсальная	8-584
DCLVF	Фиксатор крышки	8-585
АКСЕССУАРЫ ДЛЯ ПРОВОЛОЧНЫХ ЛОТКОВ		
I4KPVF	Соединитель быстрой фиксации	8-585
I4VFK	Комплект соединительных элементов	8-585
I4VFKK25	Соединительный зажим	8-586
I4VFKG30	Соединительный зажим	8-586
I4VFKS	Соединительный комплект усиленный	8-586
I4VFCB	Пластина центрального подвеса	8-587
I4VFM	Кронштейн стеновой	8-587
I4VFMM	Кронштейн стеновой	8-588
I4VFO	Кронштейн потолочный	8-588
I4VMB	Кронштейн напольный/стеновой/подвесной	8-588
КАБЕЛЬНЫЕ ЛОТКИ ЛЕСТНИЧНОГО ТИПА		
I4KL	Кабельный лоток лестничного типа	8-589
АКСЕССУАРЫ ДЛЯ КАБЕЛЬНЫХ ЛОТКОВ ЛЕСТНИЧНОГО ТИПА		
I4KLB	Угол горизонтальный IN304KL	8-589
I4KLT	Ответвитель Т-образный IN304KL	8-590
I4KLX	Ответвитель Х-образный IN304KL	8-590
I4KLVB	Угол изменяемый IN304KL	8-591
I4AB60	Кронштейн дистанционный IN304KL	8-591
I4BK	Прижим лотковый	8-591
KLL КАБЕЛЬНЫЕ ЛОТКИ ЛЕСТНИЧНОГО ТИПА		
I4KLLI60	Кабельный лоток лестничного типа с телескопическими концами серии "LIGHT"	8-592
I4KLL85	Кабельный лоток лестничного типа серии "LIGHT"	8-593
I4KLL110	Кабельный лоток лестничного типа серии "LIGHT"	8-594
KLL АКСЕССУАРЫ ДЛЯ КАБЕЛЬНЫХ ЛОТКОВ ЛЕСТНИЧНОГО ТИПА		
I4D	Крышка универсальная	8-595
I4KLLDK	Фиксатор крышки для лотков I4KLL	8-595
I4KLLABD	Держатель крышки регулируемый для лотков I4KLL	8-596
I4KLLB	Угол горизонтальный 90° для лотков I4KLL	8-596
I4KLLT	Ответвитель Т-образный для лотков I4KLL	8-597
I4KLLX	Ответвитель Х-образный для лотков I4KLL	8-598
I4KLLVB	Угол вертикальный внешний 90° для лотков I4KLL	8-599
I4KLLSB	Угол вертикальный внутренний 90° для лотков I4KLL	8-600
I4KLLVSB	Секция вертикальная шарнирная для лотков I4KLL	8-601
I4KLLBK	Прижим лотковый	8-601

I4KLLAHV	Крюк-ответвитель вертикальный для лотков I4KLL	8-602
I4KLLAH	Крюк-ответвитель горизонтальный для лотков I4KLL	8-602
I4KLLDSH	Шарнир горизонтальный для лотков I4KLL	8-602
I4KLLDSV	Шарнир вертикальный для лотков I4KLL	8-603
I4KLLVS	Редукция регулируемая для лотков I4KLL	8-603
I4KLLVST	Опора для крепления к полу для лотков I4KLL	8-603
KLLDOP	Колпачёк защитный для лотков KLL	8-604
I4KLLKP	Соединитель лотковый для лотков I4KLL	8-604
I4SLOS	Разделитель	8-604
KLM КАБЕЛЬНЫЕ ЛОТКИ ЛЕСТНИЧНОГО ТИПА		
I4KLM	Кабельный лоток лестничного типа для средних нагрузок серии "MEDIUM HEAVY"	8-605
KLM АКСЕССУАРЫ ДЛЯ КАБЕЛЬНЫХ ЛОТКОВ ЛЕСТНИЧНОГО ТИПА		
I4DIG	Крышка	8-606
I4DKIG	Фиксатор крышки	8-606
I4KLMZWABD	Держатель крышки регулируемый для лотков	8-606
I4KLMB	Угол горизонтальный 90° для лотков I4KLM	8-607
I4KLMT	Ответвитель Т-образный для лотков I4KLM	8-607
I4KLMX	Ответвитель Х-образный для лотков I4KLM	8-608
I4KLMVB	Угол вертикальный внешний 90° для лотков I4KLM	8-608
I4KLMSB	Угол вертикальный внутренний 90° для лотков I4KLM	8-609
I4KLMVSB	Секция вертикальная шарнирная для лотков I4KLM	8-609
I4KLMAH	Крюк-ответвитель горизонтальный для лотков I4KLM	8-610
I4KLMAHV	Крюк-ответвитель вертикальный для лотков I4KLM	8-610
I4KLMDSH	Шарнир горизонтальный для лотков I4KLM	8-610
I4KLMDSV	Шарнир вертикальный для лотков I4KLM	8-611
I4KLMVST	Опора для крепления к полу для лотков I4KLM	8-611
I4KLMVS	Редукция регулируемая для лотков I4KLM	8-611
I4KLMZWAB	Кронштейн дистанционный для лотков	8-612
I4KLMZWBK	Прижим лотковый	8-612
KLMDOP	Колпачёк защитный для лотков KLM	8-613
I4KLMKP	Соединитель лотковый для лотков I4KLM	8-613
I4SLOS	Разделитель	8-613
KLZ КАБЕЛЬНЫЕ ЛОТКИ ЛЕСТНИЧНОГО ТИПА		
I4KLZ	Кабельный лоток лестничного типа для больших нагрузок серии "HEAVY"	8-614
KLZ АКСЕССУАРЫ ДЛЯ КАБЕЛЬНЫХ ЛОТКОВ ЛЕСТНИЧНОГО ТИПА		
I4DIG	Крышка	8-615
I4DKIG	Фиксатор крышки	8-615
I4KLMZWABD	Держатель крышки регулируемый для лотков	8-615
I4KLZB	Угол горизонтальный 90° для лотков I4KLZ	8-616
I4KLZT	Ответвитель Т-образный для лотков I4KLZ	8-616
I4KLZX	Ответвитель Х-образный для лотков I4KLZ	8-617
I4KLZVB	Угол вертикальный внешний 90° для лотков I4KLZ	8-617
I4KLZSB	Угол вертикальный внутренний 90° для лотков I4KLZ	8-618
I4KLZVSB	Секция вертикальная шарнирная для лотков I4KLZ	8-618
I4KLZAH	Крюк-ответвитель горизонтальный для лотков I4KLZ	8-619
I4KLZAHV	Крюк-ответвитель вертикальный для лотков I4KLZ	8-619
I4KLZDSH	Шарнир горизонтальный для лотков I4KLZ	8-619
I4KLZDSV	Шарнир вертикальный для лотков I4KLZ	8-620
I4KLZVST	Опора для крепления к полу для лотков I4KLZ	8-620
I4KLZVS	Редукция регулируемая для лотков I4KLZ	8-620
I4KLMZWAB	Кронштейн дистанционный для лотков	8-621
I4KLMZWBK	Прижим лотковый	8-621
KLZDOP	Колпачёк защитный для лотков KLZ	8-622
I4KLZKP	Соединитель лотковый для лотков I4KLZ	8-622
I4SLOS	Разделитель	8-622
KLW КАБЕЛЬНЫЕ ЛОТКИ ЛЕСТНИЧНОГО ТИПА		
I4KLW	Кабельный лоток лестничного типа для больших расстояний между опорами серии "WIDE SPAN"	8-623
KLW АКСЕССУАРЫ ДЛЯ КАБЕЛЬНЫХ ЛОТКОВ ЛЕСТНИЧНОГО ТИПА		
I4DIG	Крышка	8-624
I4DKIG	Фиксатор крышки	8-624
I4KLMZWABD	Держатель крышки регулируемый для лотков	8-624
I4KLWB	Угол горизонтальный 90° для лотков I4KLW	8-625
I4KLWT	Ответвитель Т-образный для лотков I4KLW	8-625
I4KLWX	Ответвитель Х-образный для лотков I4KLW	8-626
I4KLWVB	Угол вертикальный внешний 90° для лотков I4KLW	8-626

I4KLWSB	Угол вертикальный внутренний 90° для лотков I4KLW	8-627
I4KLWVSB	Секция вертикальная шарнирная для лотков I4KLW	8-627
I4KLWAH	Крюк-ответвитель горизонтальный для лотков I4KLW	8-628
I4KLWAHV	Крюк-ответвитель вертикальный для лотков I4KLW	8-628
I4KLWDSH	Шарнир горизонтальный для лотков I4KLW	8-628
I4KLWDSV	Шарнир вертикальный для лотков I4KLW	8-629
I4KLWVST	Опора для крепления к полу для лотков I4KLW	8-629
I4KLWVS	Редукция регулируемая для лотков I4KLW	8-629
I4KLMZWAB	Кронштейн дистанционный для лотков	8-630
I4KLMZWBK	Прижим лотковый	8-630
KLWDOP	Колпачёк защитный для лотков KLW	8-631
I4KLWKP	Соединитель лотковый для лотков I4KLW	8-631
I4SLOS	Разделитель	8-631

МОНТАЖНЫЕ СИСТЕМЫ

I4PB	Кронштейн потолочный	8-632
I4VOMEGA	Монтажный элемент	8-632
I4COMEGA290	Скоба крепёжная потолочная	8-633
I4LOMEGA150	Скоба крепёжная стеновая	8-633
I4WK	Консоль для больших нагрузок	8-634
I4HSLE	Стойка потолочная одинарная	8-634
I4MP41.21.250.6S	Профиль монтажный	8-635
I4MP41.41.250.6S	Профиль монтажный	8-635
	Техническая информация	8-637

ИЗДЕЛИЯ ИЗ НЕРЖАВЕЮЩЕЙ СТАЛИ 316 L
ЛИСТОВЫЕ КАБЕЛЬНЫЕ ЛОТКИ

I6KBSI60	Кабельный лоток перфорированный с телескопическими концами	8-643
I6KG60	Кабельный лоток неперфорированный	8-644
I6D	Крышка универсальная	8-644

АКСЕССУАРЫ ДЛЯ ЛИСТОВЫХ КАБЕЛЬНЫХ ЛОТКОВ

I6B90	Угол горизонтальный 90°	8-645
I6DB90	Крышка угла горизонтального 90°	8-645
I6SB90	Угол вертикальный внутренний 90°	8-646
I6DSB90	Крышка вертикального внутреннего угла 90°	8-646
I6VB90	Угол вертикальный внешний 90°	8-647
I6DVB90	Крышка вертикального внешнего угла 90°	8-647
I6AS	Ответвитель горизонтальный 90°	8-648
I6DAS	Крышка ответвителя горизонтального 90°	8-648
I6T	Ответвитель горизонтальный Т-образный	8-649
I6DT	Крышка ответвителя горизонтального Т-образного	8-649
I6KR	Ответвитель Х-образный	8-650
I6DKR	Крышка ответвителя Х-образный	8-650
I6DS60	Соединитель шарнирный	8-651
I6SLOS	Разделитель	8-651
I6V60.200	Соединитель	8-652
KBV	Фиксатор лотковый KBSI	8-652
DCL	Фиксатор крышки из нержавеющей стали	8-652

КАБЕЛЬНЫЕ ЛОТКИ ПРОВОЛОЧНЫЕ

I6VF60	Лоток проволочный усиленный	8-653
I6D	Крышка универсальная	8-653
DCLVF	Фиксаторы крышки	8-654

АКСЕССУАРЫ ДЛЯ ПРОВОЛОЧНЫХ ЛОТКОВ

I6KPVF	Соединитель быстрой фиксации	8-654
I6VFK	Комплект соединительных элементов	8-654
I6VFKK25	Соединительный зажим	8-655
I6VFKG30	Соединительный зажим	8-655
I6VFKS	Соединительный комплект усиленный	8-655
I6VFCB	Пластина центрального подвеса	8-656
I6VFM	Кронштейн стеновой	8-656
I6VFMM	Кронштейн стеновой	8-657
I6VFO	Кронштейн потолочный	8-657
I6VMB	Кронштейн напольный/стеновой/подвесной	8-657

KL КАБЕЛЬНЫЕ ЛОТКИ ЛЕСТНИЧНОГО ТИПА

I6KL	Кабельный лоток лестничного типа	8-658
------	----------------------------------	-------

KL АКСЕССУАРЫ ДЛЯ КАБЕЛЬНЫХ ЛОТКОВ ЛЕСТНИЧНОГО ТИПА

I6KLB	Угол горизонтальный I6KL	8-658
I6KLT	Ответвитель Т-образный I6KL	8-659
I6KLX	Ответвитель Х-образный I6KL	8-659
I6KLVB	Угол изменяемый I6KL	8-660
I6AB60	Кронштейн дистанционный I6KL	8-660
I6BK	Прижим лотковый	8-660
KLL КАБЕЛЬНЫЕ ЛОТКИ ЛЕСТНИЧНОГО ТИПА		
I6KLLI60	Кабельный лоток лестничного типа с телескопическими концами серии "LIGHT"	8-661
I6KLL85	Кабельный лоток лестничного типа серии "LIGHT"	8-662
I6KLL110	Кабельный лоток лестничного типа серии "LIGHT"	8-663
KLL АКСЕССУАРЫ ДЛЯ КАБЕЛЬНЫХ ЛОТКОВ ЛЕСТНИЧНОГО ТИПА		
I6D	Крышка универсальная	8-664
I6KLLDK	Фиксатор крышки для лотков I6KLL	8-664
I6KLLABD	Держатель крышки регулируемый для лотков I6KLL	8-665
I6KLLB	Угол горизонтальный 90° для лотков I6KLL	8-665
I6KLLT	Ответвитель Т-образный для лотков I6KLL	8-666
I6KLLX	Ответвитель Х-образный для лотков I6KLL	8-667
I6KLLVB	Угол вертикальный внешний 90° для лотков I6KLL	8-668
I6KLLSB	Угол вертикальный внутренний 90° для лотков I6KLL	8-669
I6KLLVSB	Секция вертикальная шарнирная для лотков I6KLL	8-670
I6KLLBK	Прижим лотковый для лотков I6KLL	8-670
I6KLLAHV	Крюк-ответвитель вертикальный для лотков I6KLL	8-671
I6KLLAH	Крюк-ответвитель горизонтальный для лотков I6KLL	8-671
I6KLLDSH	Шарнир горизонтальный для лотков I6KLL	8-671
I6KLLDSV	Шарнир вертикальный для лотков I6KLL	8-672
I6KLLVS	Редукция регулируемая для лотков I6KLL	8-672
I6KLLVST	Опора для крепления к полу для лотков I6KLL	8-672
KLLDOP	Колпачёк защитный для лотков KLLKLL	8-673
I6KLLKP	Соединитель лотковый для лотков I6KLL	8-673
I6SLOS	Разделитель	8-673
KLM КАБЕЛЬНЫЕ ЛОТКИ ЛЕСТНИЧНОГО ТИПА		
I6KLM	Кабельный лоток лестничного типа для средних нагрузок серии "MEDIUM HEAVY"	8-674
KLM АКСЕССУАРЫ ДЛЯ КАБЕЛЬНЫХ ЛОТКОВ ЛЕСТНИЧНОГО ТИПА		
I6DIG	Крышка	8-675
I6DKIG	Фиксатор крышки	8-675
I6KLMZWABD	Держатель крышки регулируемый для лотков	8-675
I6KLMB	Угол горизонтальный 90° для лотков I6KLM	8-676
I6KLMT	Ответвитель Т-образный для лотков I6KLM	8-676
I6KLMX	Ответвитель Х-образный для лотков I6KLM	8-677
I6KLMVB	Угол вертикальный внешний 90° для лотков I6KLM	8-677
I6KLMSB	Угол вертикальный внутренний 90° для лотков I6KLM	8-678
I6KLMVSB	Секция вертикальная шарнирная для лотков I6KLM	8-678
I6KLMAH	Крюк-ответвитель горизонтальный для лотков I6KLM	8-679
I6KLMAHV	Крюк-ответвитель вертикальный для лотков I6KLM	8-679
I6KLMDSH	Шарнир горизонтальный для лотков I6KLM	8-679
I6KLMDSV	Шарнир вертикальный для лотков I6KLM	8-680
I6KLMVST	Опора для крепления к полу для лотков I6KLM	8-680
I6KLMVS	Редукция регулируемая для лотков I6KLM	8-680
I6KLMZWAB	Кронштейн дистанционный для лотков	8-681
I6KLMZWBK	Прижим лотковый	8-681
KLMDOP	Колпачёк защитный для лотков KLM	8-682
I6KLMKP	Соединитель лотковый для лотков I6KLM	8-682
I6SLOS	Разделитель	8-682
KLZ КАБЕЛЬНЫЕ ЛОТКИ ЛЕСТНИЧНОГО ТИПА		
I6KLZ	Кабельный лоток лестничного типа для больших нагрузок серии "HEAVY"	8-683
KLZ АКСЕССУАРЫ ДЛЯ КАБЕЛЬНЫХ ЛОТКОВ ЛЕСТНИЧНОГО ТИПА		
I6DIG	Крышка	8-684
I6DKIG	Фиксатор крышки	8-684
I6KLMZWABD	Держатель крышки регулируемый для лотков	8-684
I6KLZB	Угол горизонтальный 90° для лотков I6KLZ	8-685
I6KLZT	Ответвитель Т-образный для лотков I6KLZ	8-685
I6KLZX	Ответвитель Х-образный для лотков I6KLZ	8-686
I6KLZVB	Угол вертикальный внешний 90° для лотков I6KLZ	8-686
I6KLZSB	Угол вертикальный внутренний 90° для лотков I6KLZ	8-687
I6KLZVSB	Секция вертикальная шарнирная для лотков I6KLZ	8-687

I6KLZAH	Крюк-ответвитель горизонтальный для лотков I6KLZ	8-688
I6KLZAHV	Крюк-ответвитель вертикальный для лотков I6KLZ	8-688
I6KLZDSH	Шарнир горизонтальный для лотков I6KLZ	8-688
I6KLZDSV	Шарнир вертикальный для лотков I6KLZ	8-689
I6KLZVST	Опора для крепления к полу для лотков I6KLZ	8-689
I6KLZVS	Редукция регулируемая для лотков I6KLZ	8-689
I6KLMZWAB	Кронштейн дистанционный для лотков	8-690
I6KLMZWBK	Прижим лотковый	8-690
KLZDOP	Колпачёк защитный для лотков KLZ	8-691
I6KLZKP	Соединитель лотковый для лотков I6KLZ	8-691
I6SLOS	Разделитель	8-691
KLW КАБЕЛЬНЫЕ ЛОТКИ ЛЕСТНИЧНОГО ТИПА		
I6KLW	Кабельный лоток лестничного типа для больших расстояний между опорами серии "WIDE SPAN"	8-692
KLW АКСЕССУАРЫ ДЛЯ КАБЕЛЬНЫХ ЛОТКОВ ЛЕСТНИЧНОГО ТИПА		
I6DIG	Крышка	8-693
I6DKIG	Фиксатор крышки	8-693
I6KLMZWABD	Держатель крышки регулируемый для лотков	8-693
I6KLWB	Угол горизонтальный 90° для лотков I6KLW	8-694
I6KLWT	Ответвитель Т-образный для лотков I6KLW	8-694
I6KLWX	Ответвитель Х-образный для лотков I6KLW	8-695
I6KLWVB	Угол вертикальный внешний 90° для лотков I6KLW	8-695
I6KLWSB	Угол вертикальный внутренний 90° для лотков I6KLW	8-696
I6KLWVSB	Секция вертикальная шарнирная для лотков I6KLW	8-696
I6KLWAN	Крюк-ответвитель горизонтальный для лотков I6KLW	8-697
I6KLWAHV	Крюк-ответвитель вертикальный для лотков I6KLW	8-697
I6KLWDSH	Шарнир горизонтальный для лотков I6KLW	8-697
I6KLWDSV	Шарнир вертикальный для лотков I6KLW	8-698
I6KLWVST	Опора для крепления к полу для лотков I6KLW	8-698
I6KLWVS	Редукция регулируемая для лотков I6KLW	8-698
I6KLMZWAB	Кронштейн дистанционный для лотков	8-699
I6KLMZWBK	Прижим лотковый	8-699
KLWDOP	Колпачёк защитный для лотков KLW	8-700
I6KLWKP	Соединитель лотковый для лотков I6KLW	8-700
I6SLOS	Разделитель	8-700
МОНТАЖНЫЕ СИСТЕМЫ		
I6PB	Кронштейн потолочный	8-701
I6VOMEGA	Монтажный элемент	8-701
I6SOMEGA290	Скоба крепёжная потолочная	8-702
I6LOMEGA150	Скоба крепёжная стеновая	8-702
I6WK	Консоль для больших нагрузок	8-703
I6WSU	Консоль стеновая	8-703
I6HSLE	Стойка потолочная одинарная	8-704
I6MP41.21.250.6S	Профиль монтажный	8-704
I6MP41.41.250.6S	Профиль монтажный	8-704
I6TIM	Шпилька	8-705
I6VM	Винт с зубчатыми насечками	8-705
I6GM41	Гайка фасонная для несущего профиля	8-705
I6GM	Гайка фасонная для несущего профиля	8-706
I6RBK	Полукруглый болт с зубчатыми насечками (DIN 603)	8-706
I6RB	Винт с зубчатыми насечками	8-706
I6RM	Гайка с зубчатыми насечками (DIN 6923)	8-707
I6B	Болт (DIN 933)	8-707
I6M	Гайка (DIN 934)	8-707
I6CRO	Шайба усиленная (DIN 9021)	8-708
I6RO	Шайба (DIN 125-1 A)	8-708
	Техническая информация	8-709

Нержавеющая сталь

Нержавеющая сталь используется в тех случаях, когда к металлоконструкциям предъявляются требования высокой устойчивости к коррозии, а также стойкости к экстремальным нагрузкам, например, при эксплуатации в условиях высоких температур и/или давления.

Нержавеющая сталь представляет собой сплав железа, с минимальным содержанием хрома 10,5% и максимальным содержанием карбона 1,2%. Такое количество хрома предотвращает образование ржавчины при эксплуатации изделий в незагрязненной атмосфере. Высокое сопротивление коррозии является результатом образования на поверхности тонкой оксидной пленки, предотвращающей разрушение самой стали. В случае повреждения оксидной пленки при механической или химической обработке и условиях, при которых ее восстановить нельзя, может возникнуть местная коррозия, а остальная поверхность останется нетронутой. Например, в кислом восстановительном растворе металл обычно не может образовывать защитную оксидную пленку.

В настоящее время выпускается около 200 различных типов стали, которые можно отнести к разряду «нержавеющих». Ежегодно появляется модифицированный или новый сплав. Некоторые сплавы могут содержать почти 30% хрома. К тому же, в зависимости от технологии производства добавляется большое количество других элементов для достижения специфических свойств стали. Среди таких элементов присутствуют никель, карбон, титан, алюминий, медь, сера, селен.

Одним из лучших стандартов является стандарт, разработанный Американским Институтом Железа и Стали (AISI), по которому специфические свойства нержавеющей стали описываются 3 цифрами в составе марки. Другим хорошо известным стандартом является немецкий, согласно которому нержавеющая сталь характеризуется цифровыми кодами. На практике часто встает вопрос о соответствии маркировок, определенных по стандарту AISI и стандарту с цифровым кодом.

ПРИМЕНЕНИЕ

- Автомобильная промышленность
- Строительство тоннелей
- Строительная индустрия
- Химическая промышленность
- Производство электронного оборудования
- Нефтяная промышленность / нефтехимическая промышленность
- Пищевая промышленность
- Авиационная промышленность
- Машиностроение
- Медицинская и фармацевтическая промышленности
- Производство декоративных элементов и кухонного оборудования

VERGOKAN предлагает продукцию из 2 сортов нержавеющей стали:

1. AISI - нержавеющая сталь 304 (Европейский номер материала: 1.4301)

17,50% - 19,50% хрома / 8% - 10,50% никеля

Общие характеристики нержавеющей стали 304:

- Аустенитная
- Хорошая ударная вязкость при очень низких температурах
- Отличная стойкость к коррозии во многих окислительных средах.

2. AISI - Нержавеющая сталь 316 (Европейский номер материала 1.4404)

16,5% - 18,5% хрома / 10,5% - 13,00% никеля / 2% - 2,50% молибдена

Общие характеристики нержавеющей стали 316:

- Аустенитная и жаропрочная сталь
- Очень хорошая текучесть при высоких температурах (до 760 ° C).
- Молибден дает нержавеющей стали 316 лучшую общую коррозионную стойкость по сравнению с большинством других хромоникелевых типов стали в агрессивных средах, в том числе, в морском климате.
- В условиях атмосферы нержавеющей стали 316 обладает превосходной стойкостью к коррозии даже в присутствии кислоты, например азотной. Данный тип стали обладает отличной стойкостью в щелочных растворах, а также при взаимодействии с органическими и неорганическими солями, например в условиях соляного тумана.

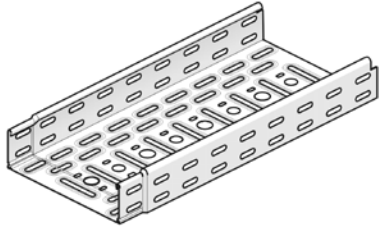
ИЗДЕЛИЯ ИЗ НЕРЖАВЕЮЩЕЙ СТАЛИ

V2A
EN 1.4301
AISI 304

I4KBSI60

Кабельный лоток перфорированный с телескопическими концами

Телескопические концы
Продольная и поперечная перфорация
Окантованные кромки бортов



Стандартное исполнение

Нержавеющая сталь 304

HD	Артикул	↑ мм	↔ мм	↗ мм	↘ мм	кг/м	📦	Наличие на складе	Ед. изм.
-	I4KBSI60.075.080	60	75	0,800	3000	1,200	3	✓	м
-	I4KBSI60.100.080	60	100	0,800	3000	1,300	3	✓	м
-	I4KBSI60.150.080	60	150	0,800	3000	1,600	3	✓	м
-	I4KBSI60.200.080	60	200	0,800	3000	1,900	3	✓	м
-	I4KBSI60.300.080	60	300	0,800	3000	2,400	3	✓	м
-	I4KBSI60.400.100	60	400	1,000	3000	3,700	3		м
-	I4KBSI60.500.100	60	500	1,000	3000	4,500	3		м
-	I4KBSI60.600.100	60	600	1,000	3000	5,300	3		м

Для монтажа с:

-	KBV	-	-	-	-	0,010	96	✓	шт.
---	------------	---	---	---	---	-------	----	---	-----

График допустимых нагрузок

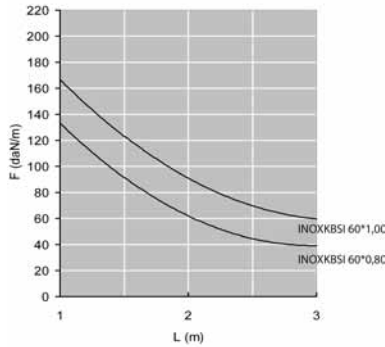
График действителен для I4KBSI60. В диаграмме представлены данные о равномерно распределенной допустимой нагрузке, применяемой к нескольким опорам. Они соответствуют IEC 61537 / 10.3.3, вид испытаний III относительно 1/5 расстояния между опорами.

F = максимально допустимая нагрузка (даН/м)

L = расстояние между опорами (м)

макс. деформация при изгибе (м) = L/100

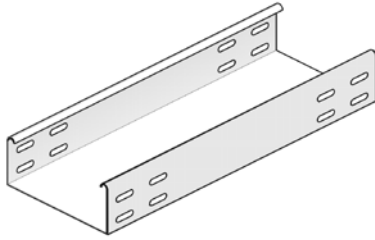
1 даН/м = 1 кг/м



I4KG60

Кабельный лоток неперфорированный

Изделия с гладкой поверхностью
Окантованные кромки бортов



Стандартное исполнение

Нержавеющая сталь 304

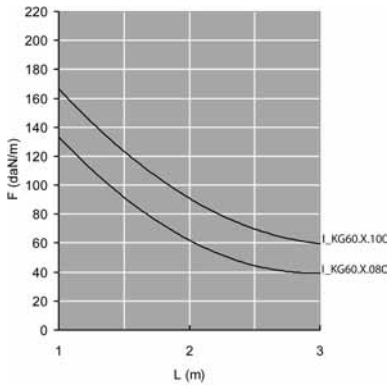
HD	Артикул	↑ мм	↔ мм	↔ мм	↔ мм	кг/м	⊞	Наличие на складе	Ед. изм.
-	I4KG60.075.080	60	75	0,800	3000	1,400	30		м
-	I4KG60.100.080	60	100	0,800	3000	1,500	30		м
-	I4KG60.150.080	60	150	0,800	3000	1,830	30		м
-	I4KG60.200.080	60	200	0,800	3000	2,170	30		м
-	I4KG60.300.080	60	300	0,800	3000	2,770	30		м
-	I4KG60.400.100	60	400	1,000	3000	4,460	30		м
-	I4KG60.500.100	60	500	1,000	3000	5,260	30		м
-	I4KG60.600.100	60	600	1,000	3000	6,130	30		м

Для монтажа с:

-	I4V60.200	50	200	-	-	0,080	48		шт.
---	-----------	----	-----	---	---	-------	----	--	-----

График допустимых нагрузок

График действителен для I4KG60. В диаграмме представлены данные о равномерно распределенной допустимой нагрузке, применяемой к нескольким опорам. Они соответствуют IEC 61537 / 10.3.3, вид испытаний III относительно 1/5 расстояния между опорами.



F - максимально допустимая нагрузка (даН/м)

L - расстояние между опорами (м)

макс. деформация при изгибе (м) = L/100

1 даН/м = 1 кг/м

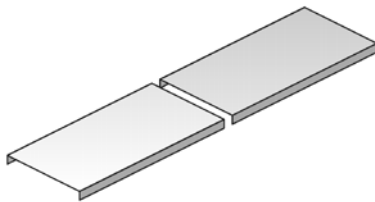
I4D

Крышка универсальная

Крышка кабельного лотка с высотой борта 10 мм.

Стандартное исполнение

Нержавеющая сталь 304



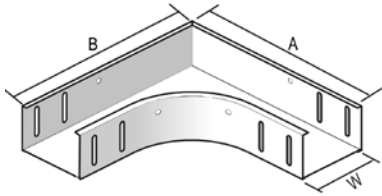
HD	Артикул	↑ мм	↔ мм	↔ мм	↔ мм	кг/м	⊞	Наличие на складе	Ед. изм.
-	I4D075	10	77	-	3000	0,500	3		м
-	I4D100	10	102	-	3000	0,820	3		м
-	I4D150	10	152	-	3000	1,170	3		м
-	I4D200	10	202	-	3000	1,420	3		м
-	I4D300	10	302	-	3000	2,100	3		м
-	I4D400	10	402	-	3000	4,150	3		м
-	I4D500	10	502	-	3000	5,000	3		м
-	I4D600	10	602	-	3000	5,650	3		м

Для монтажа с:

-	DCL	-	-	-	-	0,005	96	✓	шт.
---	-----	---	---	---	---	-------	----	---	-----

I4B90

Угол горизонтальный 90°



Фиксируется на кабельном лотке

Радиус 100 мм

Стандартное исполнение Нержавеющая сталь 304

W мм	75	100	150	200	300	400	500	600
A мм	280	305	355	405	505	605	705	805
B мм	280	305	355	405	505	605	705	805

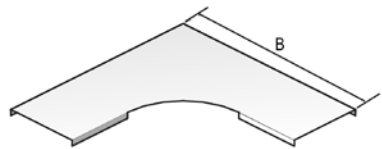
HD	Артикул	↑ мм	↔ мм	↔ мм	↔ мм	↔ мм	кг/шт.	⊠	Наличие на складе	Ед. изм.
-	I4B90.60.075	60	75	-	-	-	0,690	1		шт.
-	I4B90.60.100	60	100	-	-	-	0,810	1		шт.
-	I4B90.60.150	60	150	-	-	-	1,070	1		шт.
-	I4B90.60.200	60	200	-	-	-	1,360	1		шт.
-	I4B90.60.300	60	300	-	-	-	2,030	1		шт.
-	I4B90.60.400	60	400	-	-	-	2,820	1		шт.
-	I4B90.60.500	60	500	-	-	-	4,460	1		шт.
-	I4B90.60.600	60	600	-	-	-	5,750	1		шт.

Для монтажа с:

-	I6VM6.10	-	-	M6	10	0,010	250	✓	шт.
---	----------	---	---	----	----	-------	-----	---	-----

I4DB90

Крышка угла горизонтального 90°



Радиус 100 мм

Стандартное исполнение Нержавеющая сталь 304

	75	100	150	200	300	400	500	600
B мм	281	306	356	406	506	606	706	806

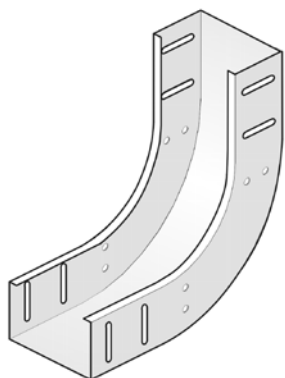
HD	Артикул	↑ мм	↔ мм	↔ мм	↔ мм	↔ мм	кг/шт.	⊠	Наличие на складе	Ед. изм.
-	I4DB90.075	10	81	-	-	-	0,310	1		шт.
-	I4DB90.100	10	106	-	-	-	0,400	1		шт.
-	I4DB90.150	10	156	-	-	-	0,620	1		шт.
-	I4DB90.200	10	206	-	-	-	0,860	1		шт.
-	I4DB90.300	10	306	-	-	-	1,450	1		шт.
-	I4DB90.400	10	406	-	-	-	2,160	1		шт.
-	I4DB90.500	10	506	-	-	-	2,990	1		шт.
-	I4DB90.600	10	606	-	-	-	3,960	1		шт.

Для монтажа с:

-	DCL	-	-	-	-	0,005	96	✓	шт.
---	-----	---	---	---	---	-------	----	---	-----

I4SB90

Угол вертикальный внутренний 90°



Фиксируется на кабельном лотке

Радиус 100 мм

Стандартное исполнение Нержавеющая сталь 304

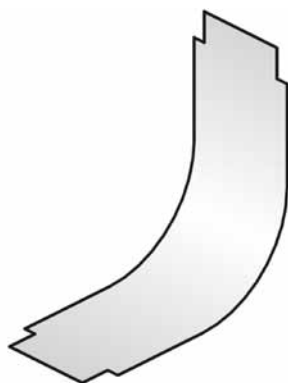
HD	Артикул	↕ мм	↔ мм	↗ мм	↘ мм	кг/шт.	📦	Наличие на складе	Ед. изм.
-	I4SB90.60.075	60	75	-	-	0,620	1		шт.
-	I4SB90.60.100	60	100	-	-	0,690	1		шт.
-	I4SB90.60.150	60	150	-	-	0,840	1		шт.
-	I4SB90.60.200	60	200	-	-	0,990	1		шт.
-	I4SB90.60.300	60	300	-	-	1,280	1		шт.
-	I4SB90.60.400	60	400	-	-	1,570	1		шт.
-	I4SB90.60.500	60	500	-	-	1,860	1		шт.
-	I4SB90.60.600	60	600	-	-	2,160	1		шт.

Для монтажа с:

-	I6VM6.10	-	-	M6	10	0,010	250	✓	шт.
---	----------	---	---	----	----	-------	-----	---	-----

I4DSB90

Крышка вертикального внутреннего угла 90°



Радиус 100 мм

Стандартное исполнение Нержавеющая сталь 304

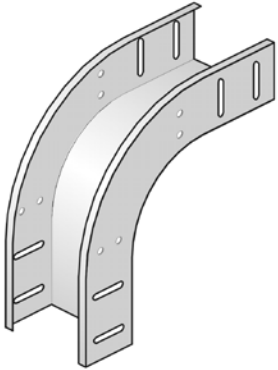
HD	Артикул	↕ мм	↔ мм	↗ мм	↘ мм	кг/шт.	📦	Наличие на складе	Ед. изм.
-	I4DSB90.075	-	75	-	-	0,190	1		шт.
-	I4DSB90.100	-	100	-	-	0,260	1		шт.
-	I4DSB90.150	-	150	-	-	0,390	1		шт.
-	I4DSB90.200	-	200	-	-	0,520	1		шт.
-	I4DSB90.300	-	300	-	-	0,780	1		шт.
-	I4DSB90.400	-	400	-	-	1,050	1		шт.
-	I4DSB90.500	-	500	-	-	1,310	1		шт.
-	I4DSB90.600	-	600	-	-	1,570	1		шт.

Для монтажа с:

-	DCL	-	-	-	-	0,005	96	✓	шт.
---	-----	---	---	---	---	-------	----	---	-----

I4VB90

Угол вертикальный внешний 90°



Фиксируется на кабельном лотке

Радиус 100 мм

Стандартное исполнение Нержавеющая сталь 304

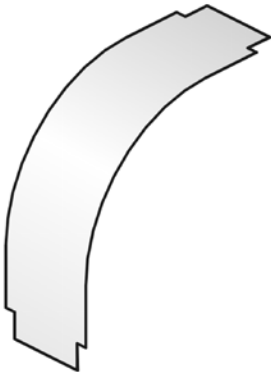
HD	Артикул	↑ мм	↔ мм	↔ мм	↔ мм	кг/шт.	⊞	Наличие на складе	Ед. изм.
-	I4VB90.60.075	60	75	-	-	0,570	1		шт.
-	I4VB90.60.100	60	100	-	-	0,630	1		шт.
-	I4VB90.60.150	60	150	-	-	0,750	1		шт.
-	I4VB90.60.200	60	200	-	-	0,860	1		шт.
-	I4VB90.60.300	60	300	-	-	1,090	1		шт.
-	I4VB90.60.400	60	400	-	-	1,320	1		шт.
-	I4VB90.60.500	60	500	-	-	1,550	1		шт.
-	I4VB90.60.600	60	600	-	-	1,780	1		шт.

Для монтажа с:

-	I6VM6.10	-	-	M6	10	0,010	250	✓	шт.
---	----------	---	---	----	----	-------	-----	---	-----

I4DVB90

Крышка вертикального внешнего угла 90°



Радиус 100 мм

Стандартное исполнение Нержавеющая сталь 304

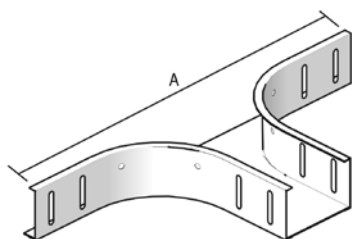
HD	Артикул	↑ мм	↔ мм	↔ мм	↔ мм	кг/шт.	⊞	Наличие на складе	Ед. изм.
-	I4DVB90.60.075	-	75	-	-	0,220	1		шт.
-	I4DVB90.60.100	-	100	-	-	0,320	1		шт.
-	I4DVB90.60.150	-	150	-	-	0,480	1		шт.
-	I4DVB90.60.200	-	200	-	-	0,630	1		шт.
-	I4DVB90.60.300	-	300	-	-	0,960	1		шт.
-	I4DVB90.60.400	-	400	-	-	1,270	1		шт.
-	I4DVB90.60.500	-	500	-	-	1,400	1		шт.
-	I4DVB90.60.600	-	600	-	-	1,950	1		шт.

Для монтажа с:

-	DCL	-	-	-	-	0,005	96	✓	шт.
---	-----	---	---	---	---	-------	----	---	-----

I4AS

Ответвитель горизонтальный 90°



Фиксируется на кабельном лотке

Радиус 100 мм

Стандартное исполнение Нержавеющая сталь 304

	75	100	150	200	300	400	500	600
A (мм)	483	508	558	608	708	808	908	1008

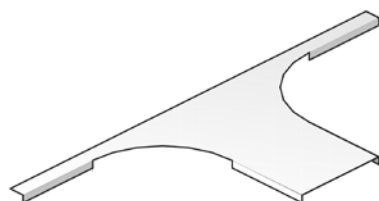
HD	Артикул	↑ мм	↔ мм	↔ мм	↔ мм	кг/шт.	⊞	Наличие на складе	Ед. изм.
-	I4AS60.075	60	75	-	-	0,530	1		шт.
-	I4AS60.100	60	100	-	-	0,570	1		шт.
-	I4AS60.150	60	150	-	-	0,640	1		шт.
-	I4AS60.200	60	200	-	-	0,700	1		шт.
-	I4AS60.300	60	300	-	-	0,840	1		шт.
-	I4AS60.400	60	400	-	-	0,980	1		шт.
-	I4AS60.500	60	500	-	-	1,310	1		шт.
-	I4AS60.600	60	600	-	-	1,480	1		шт.

Для монтажа с:

-	I6VM6.10	-	-	M6	10	0,010	250	✓	шт.
---	----------	---	---	----	----	-------	-----	---	-----

I4DAS

Крышка ответвителя горизонтального 90°



Радиус 100 мм

Стандартное исполнение Нержавеющая сталь 304

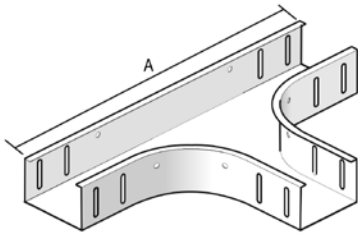
HD	Артикул	↑ мм	↔ мм	↔ мм	↔ мм	кг/шт.	⊞	Наличие на складе	Ед. изм.
-	I4DAS075	10	81	-	-	0,210	1		шт.
-	I4DAS100	10	106	-	-	0,250	1		шт.
-	I4DAS150	10	156	-	-	0,320	1		шт.
-	I4DAS200	10	206	-	-	0,380	1		шт.
-	I4DAS300	10	306	-	-	0,520	1		шт.
-	I4DAS400	10	406	-	-	0,660	1		шт.
-	I4DAS500	10	506	-	-	0,800	1		шт.
-	I4DAS600	10	606	-	-	0,930	1		шт.

Для монтажа с:

-	DCL	-	-	-	-	0,005	96	✓	шт.
---	-----	---	---	---	---	-------	----	---	-----

I4T

Ответвитель горизонтальный Т-образный



Фиксируется на кабельном лотке

Радиус 100 мм

Стандартное исполнение Нержавеющая сталь 304

	75	100	150	200	300	400	500	600
A (мм)	483	508	558	608	708	808	908	1008

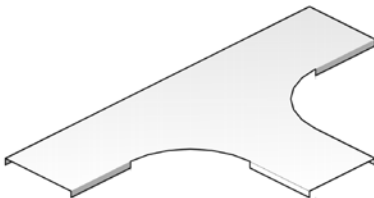
ID	Артикул	↑ мм	↔ мм	↔ мм	↔ мм	кг/шт.	⊞	Наличие на складе	Ед. изм.
-	I4T60.075	60	75	-	-	0,960	1		шт.
-	I4T60.100	60	100	-	-	1,100	1		шт.
-	I4T60.150	60	150	-	-	1,400	1		шт.
-	I4T60.200	60	200	-	-	1,740	1		шт.
-	I4T60.300	60	300	-	-	2,490	1		шт.
-	I4T60.400	60	400	-	-	3,390	1		шт.
-	I4T60.500	60	500	-	-	5,300	1		шт.
-	I4T60.600	60	600	-	-	6,720	1		шт.

Для монтажа с:

-	I6VM6.10	-	-	M6	10	0,010	250	✓	шт.
---	----------	---	---	----	----	-------	-----	---	-----

I4DT

Крышка ответвителя горизонтального Т-образного



Радиус 100 мм

Стандартное исполнение Нержавеющая сталь 304

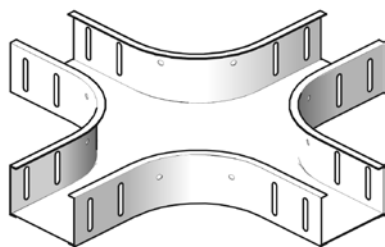
ID	Артикул	↑ мм	↔ мм	↔ мм	↔ мм	кг/шт.	⊞	Наличие на складе	Ед. изм.
-	I4DT075	10	81	-	-	0,430	1		шт.
-	I4DT100	10	106	-	-	0,560	1		шт.
-	I4DT150	10	156	-	-	0,830	1		шт.
-	I4DT200	10	206	-	-	1,140	1		шт.
-	I4DT300	10	306	-	-	1,840	1		шт.
-	I4DT400	10	406	-	-	2,670	1		шт.
-	I4DT500	10	506	-	-	3,630	1		шт.
-	I4DT600	10	606	-	-	4,710	1		шт.

Для монтажа с:

-	DCL	-	-	-	-	0,005	96	✓	шт.
---	-----	---	---	---	---	-------	----	---	-----

I4KR

Ответвитель X-образный



Фиксируется на кабельном лотке

Радиус 100 мм

Стандартное исполнение Нержавеющая сталь 304

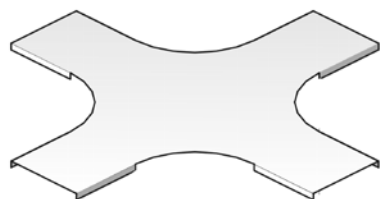
HD	Артикул	↑ мм	↔ мм	↗ мм	↘ мм	кг/шт.	📦	Наличие на складе	Ед. изм.
-	I4KR60.075	60	75	-	-	1,650	1		шт.
-	I4KR60.100	60	100	-	-	1,750	1		шт.
-	I4KR60.150	-	150	-	-	2,100	1		шт.
-	I4KR60.200	60	200	-	-	2,300	1		шт.
-	I4KR60.300	60	300	-	-	3,800	1		шт.
-	I4KR60.400	60	400	-	-	4,700	1		шт.
-	I4KR60.500	60	500	-	-	7,300	1		шт.
-	I4KR60.600	60	600	-	-	8,800	1		шт.

Для монтажа с:

-	I6VM6.10	-	-	M6	10	0,010	250	✓	шт.
---	----------	---	---	----	----	-------	-----	---	-----

I4DKR

Крышка ответвителя X-образного



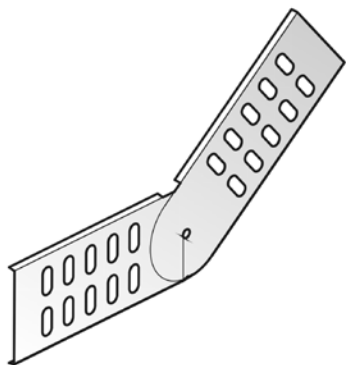
Радиус 100 мм

Стандартное исполнение Нержавеющая сталь 304

HD	Артикул	↑ мм	↔ мм	↗ мм	↘ мм	кг/шт.	📦	Наличие на складе	Ед. изм.
-	I4DKR075	10	81	-	-	0,560	1		шт.
-	I4DKR100	10	106	-	-	0,720	1		шт.
-	I4DKR150	10	156	-	-	1,050	1		шт.
-	I4DKR200	10	206	-	-	1,420	1		шт.
-	I4DKR300	10	306	-	-	2,240	1		шт.
-	I4DKR400	10	406	-	-	3,190	1		шт.
-	I4DKR500	10	506	-	-	4,270	1		шт.
-	I4DKR600	10	606	-	-	5,480	1		шт.

Для монтажа с:

-	DCL	-	-	-	-	0,005	96	✓	шт.
---	-----	---	---	---	---	-------	----	---	-----

I4DS60
Соединитель шарнирный


Стандартное исполнение

Нержавеющая сталь 304

HD	Артикул	↑ мм	↔ мм	↔ мм	↔ мм	кг/шт.	⊞	Наличие на складе	Ед. изм.
-	I4DS60	60	-	-	-	0,130	50		шт.

Для монтажа с:

-	I6VM6.10	-	-	M6	10	0,010	250	✓	шт.
---	-----------------	---	---	----	----	-------	-----	---	-----

I4SLOS
Разделитель


Стандартное исполнение

Нержавеющая сталь 304

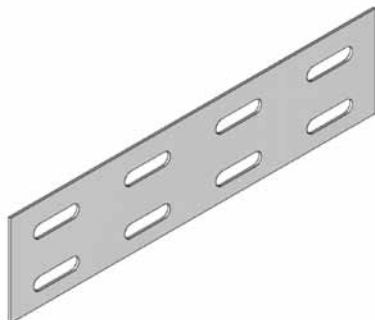
HD	Артикул	↑ мм	↔ мм	↔ мм	↔ мм	кг/м	⊞	Наличие на складе	Ед. изм.
-	I4SLOS35	35	-	-	3000	0,330	3		м
-	I4SLOS60	60	-	-	3000	0,510	3		м
-	I4SLOS85	85	-	-	3000	0,680	3		м
-	I4SLOS110	110	-	-	3000	0,820	3		м

Для монтажа с:

-	I6VM6.10	-	-	M6	10	0,010	250	✓	шт.
---	-----------------	---	---	----	----	-------	-----	---	-----

I4V60.200

Соединитель



Стандартное исполнение

Нержавеющая сталь 304

HD	Артикул	↑ мм	↔ мм	↔ мм	↔ мм	кг/шт.	📦	Наличие на складе	Ед. изм.
-	I4V60.200	50	200	-	-	0,080	48		шт.

KBV

Фиксатор лотковый (KBSI)



Стандартное исполнение

Нержавеющая сталь

HD	Артикул	↑ мм	↔ мм	↔ мм	↔ мм	кг/шт.	📦	Наличие на складе	Ед. изм.
-	KBV	-	-	-	-	0,010	96	✓	шт.

DCL

Фиксатор крышки из нержавеющей стали



2 шт. на метр.
Не используется с I4KG.

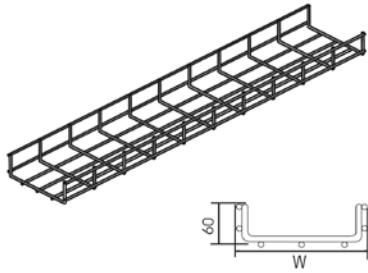
Стандартное исполнение

Нержавеющая сталь

HD	Артикул	↑ мм	↔ мм	↔ мм	↔ мм	кг/шт.	📦	Наличие на складе	Ед. изм.
-	DCL	-	-	-	-	0,005	96	✓	шт.

I4VF60

Лоток проволочный усиленный



Ячейка: 50x100 мм.
Диаметр проволоки: 4,50 мм.

Стандартное исполнение Нержавеющая сталь 304

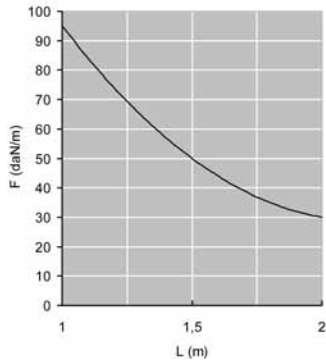
HD	Артикул	↑ мм	↔ мм	↔ мм	↔ мм	кг/м	⊞	Наличие на складе	Ед. изм.
-	I4VF60.050	60	50	-	3000	0,690	3	✓	м
-	I4VF60.100	60	97	-	3000	1,010	3	✓	м
-	I4VF60.150	60	147	-	3000	1,080	3	✓	м
-	I4VF60.200	60	197	-	3000	1,270	3	✓	м
-	I4VF60.300	60	297	-	3000	1,650	3	✓	м
-	I4VF60.400	60	397	-	3000	2,030	3		м
-	I4VF60.500	60	497	-	3000	2,410	3		м

Для монтажа с:

-	I4VFK	-	-	-	-	0,020	50		шт.
-	I4KPVF	60	-	-	-	0,100	30		шт.
-	I4VFKS	55	250	-	-	0,270	30		шт.

График допустимых нагрузок

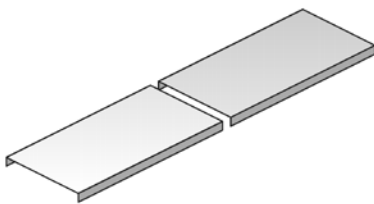
График действителен для I4VF60. В диаграмме представлены данные о равномерно распределенной допустимой нагрузке, применяемой к нескольким опорам. Они соответствуют IEC 61537 / 10.3.3, вид испытаний III относительно 1/5 расстояния между опорами.



F - максимально допустимая нагрузка (даН/м)
L - расстояние между опорами (м)
макс. деформация при изгибе (м) = L/100
1 даН/м = 1 кг/м

I4D

Крышка универсальная



Стандартное исполнение Нержавеющая сталь 304

HD	Артикул	↑ мм	↔ мм	↔ мм	↔ мм	кг/м	⊞	Наличие на складе	Ед. изм.
-	I4D075	10	77	-	3000	0,500	3		м
-	I4D100	10	102	-	3000	0,820	3		м
-	I4D150	10	152	-	3000	1,170	3		м
-	I4D200	10	202	-	3000	1,420	3		м
-	I4D300	10	302	-	3000	2,100	3		м
-	I4D400	10	402	-	3000	4,150	3		м
-	I4D500	10	502	-	3000	5,000	3		м
-	I4D600	10	602	-	3000	5,650	3		м

Для монтажа с:

-	DCLVF	-	-	-	-	0,005	100	✓	шт.
---	-------	---	---	---	---	-------	-----	---	-----

DCLVF

Фиксатор крышки



2 шт. на метр.

Стандартное исполнение

Нержавеющая сталь

HD	Артикул	↑ мм	↔ мм	↔ мм	↔ мм	кг/шт.	📦	Наличие на складе	Ед. изм.
-	DCLVF	-	-	-	-	0,005	100	✓	шт.

I4KPVF

Соединитель быстрой фиксации



Стандартное исполнение

Нержавеющая сталь 304

HD	Артикул	↑ мм	↔ мм	↔ мм	↔ мм	кг/шт.	📦	Наличие на складе	Ед. изм.
-	I4KPVF	60	-	-	-	0,100	30		шт.

I4VFK

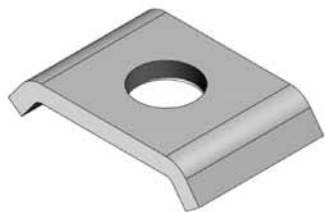
Комплект соединительных элементов



Стандартное исполнение

Нержавеющая сталь 304

HD	Артикул	↑ мм	↔ мм	↔ мм	↔ мм	кг/шт.	📦	Наличие на складе	Ед. изм.
-	I4VFK	-	-	-	-	0,020	50		шт.

I4VFKK25
Соединительный зажим


Стандартное исполнение

Нержавеющая сталь 304

HD	Артикул	↑ мм	↔ мм	↔ мм	↔ мм	кг/шт.	📦	Наличие на складе	Ед. изм.
-	I4VFKK25	-	25	-	-	0,020	200		шт.

I4VFKG30
Соединительный зажим


Стандартное исполнение

Нержавеющая сталь 304

HD	Артикул	↑ мм	↔ мм	↔ мм	↔ мм	кг/шт.	📦	Наличие на складе	Ед. изм.
-	I4VFKG30	-	30	-	-	0,020	200		шт.

I4VFKS
Соединительный комплект усиленный


Для максимальной жёсткости и надёжности

Стандартное исполнение

Нержавеющая сталь 304

HD	Артикул	↑ мм	↔ мм	↔ мм	↔ мм	кг/шт.	📦	Наличие на складе	Ед. изм.
-	I4VFKS	55	250	-	-	0,270	30		шт.

Поставляется в комплекте с 3-мя винтами RB6.20, 3-мя гайками RM6 и 3-мя VFKG30.

I4VFCB

Пластина центрального подвеса



Стандартное исполнение

Нержавеющая сталь 304

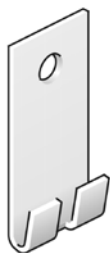
HD	Артикул	↑ мм	↔ мм	↔ мм	↔ мм	кг/комплект	📦	Наличие на складе	Ед. изм.
-	I4VFCB	-	-	-	-	0,035	24		

В комплекте 2 шт.

Может использоваться для проволочных лотков I6VF60.100 и I6VF60.150.
Шпилька I6TIM6 или I6TIM8 и гайка I6M6 или I6M8 заказываются отдельно.

I4VFM

Кронштейн стеновой



Для крепления на стену

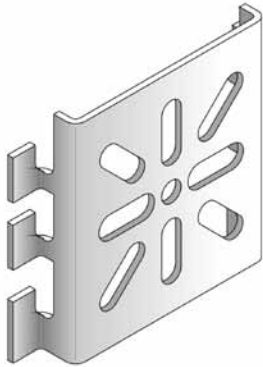
Стандартное исполнение

Нержавеющая сталь 304

HD	Артикул	↑ мм	↔ мм	↔ мм	↔ мм	кг/шт.	📦	Наличие на складе	Ед. изм.
-	I4VFM	-	-	-	-	0,030	48		шт.

I4VFMM

Кронштейн стеновой



Для крепления соединительных коробок и монтажа на стену

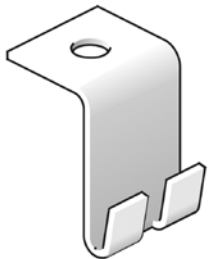
Стандартное исполнение

Нержавеющая сталь 304

HD	Артикул	↑ мм	↔ мм	↔ мм	↔ мм	кг/шт.	📦	Наличие на складе	Ед. изм.
-	I4VFMM	60	-	-	-	0,080	20		шт.

I4VFO

Кронштейн потолочный



Для подвешивания на шпильке

Стандартное исполнение

Нержавеющая сталь 304

HD	Артикул	↑ мм	↔ мм	↔ мм	↔ мм	кг/шт.	📦	Наличие на складе	Ед. изм.
-	I4VFO	-	-	-	-	0,030	12		шт.

Шпилька I6TIM6 или I6TIM8 заказывается отдельно.

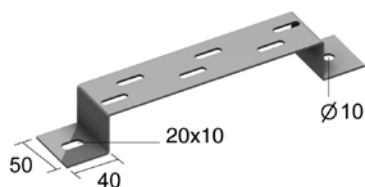
I4VMB

Кронштейн напольный/стеновой/подвесной

Используется в качестве напольных, стеновых и подвесных кронштейнов

Стандартное исполнение

Нержавеющая сталь 304

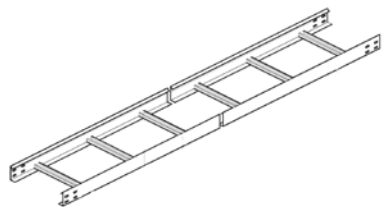


HD	Артикул	↑ мм	↔ мм	↔ мм	↔ мм	кг/шт.	📦	Наличие на складе	Ед. изм.
-	I4VMB100	40	100	-	-	0,180	30		шт.
-	I4VMB150	40	150	-	-	0,220	30		шт.
-	I4VMB200	40	200	-	-	0,260	30		шт.
-	I4VMB300	40	300	-	-	0,340	30		шт.
-	I4VMB400	40	400	-	-	0,420	20		шт.

I4KL

Кабельный лоток лестничного типа

Лонжероны: L-образный профиль.
Перекладины из С-образного профиля.



Полезная внутренняя высота	45 мм
Расстояние между перекладинами	300 мм
Стандартное исполнение	Нержавеющая сталь 304

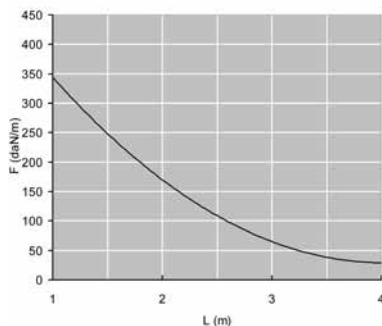
HD	Артикул	↑ мм	↔ мм	↔ мм	↔ мм	кг/м	⊞	Наличие на складе	Ед. изм.
-	I4KL60.200	60	200	-	3000	2,550	3		м
-	I4KL60.300	60	300	-	3000	2,730	3		м
-	I4KL60.400	60	400	-	3000	2,910	3		м
-	I4KL60.500	60	500	-	3000	3,080	3		м
-	I4KL60.600	60	600	-	3000	3,260	3		м

Для монтажа с:

-	I4V60.200	50	200	-	-	0,080	48		шт.
-	I6VM6.10	-	-	M6	10	0,010	250	✓	шт.

График допустимых нагрузок

График действителен для I4KL60. В диаграмме представлены данные о равномерно распределенной допустимой нагрузке, применяемой к нескольким опорам. Они соответствуют IEC 61537 / 10.3.3, вид испытаний III относительно 1/5 расстояния между опорами.



F - максимально допустимая нагрузка (даН/м)

L - расстояние между опорами (м)

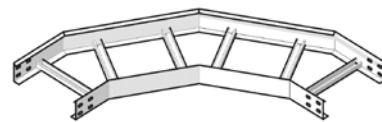
макс. деформация при изгибе (м) = L/100

1 даН/м = 1 кг/м

I4KLB

Угол горизонтальный IN304KL

Радиус	600 мм
Стандартное исполнение	Нержавеющая сталь 304



HD	Артикул	↑ мм	↔ мм	↔ мм	↔ мм	кг/шт.	⊞	Наличие на складе	Ед. изм.
-	I4KLB60.200	60	200	-	-	3,060	1		шт.
-	I4KLB60.300	60	300	-	-	3,550	1		шт.
-	I4KLB60.400	60	400	-	-	4,050	1		шт.
-	I4KLB60.500	60	500	-	-	4,550	1		шт.
-	I4KLB60.600	60	600	-	-	5,040	1		шт.

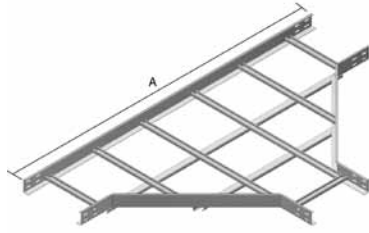
Для монтажа с:

-	I4V60.200	50	200	-	-	0,080	48		шт.
-	I6VM6.10	-	-	M6	10	0,010	250	✓	шт.

Минимальное количество винтов и гаек: 8 шт.

I4KLT

Ответвитель Т-образный IN304KL



Радиус	600 мм
Стандартное исполнение	Нержавеющая сталь 304

	200	300	400	500	600
A	1400	1500	1600	1700	1800

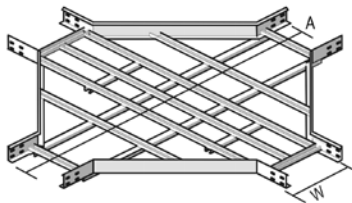
№Д	Артикул	↑ мм	↔ мм	↔ мм	↔ мм	кг/шт.	⊞	Наличие на складе	Ед. изм.
-	I4KLT60.200	60	200	-	-	6,100	1		шт.
-	I4KLT60.300	60	300	-	-	7,000	1		шт.
-	I4KLT60.400	60	400	-	-	8,150	1		шт.
-	I4KLT60.500	60	500	-	-	9,150	1		шт.
-	I4KLT60.600	60	600	-	-	10,150	1		шт.

Для монтажа с:									
-	I4V60.200	50	200	-	-	0,080	48		шт.
-	I6VM6.10	-	-	M6	10	0,010	250	✓	шт.

Минимальное количество винтов и гаек: 12 шт.

I4KLX

Ответвитель X-образный IN304KL



Радиус	600 мм
Стандартное исполнение	Нержавеющая сталь 304

	200	300	400	500	600
A	1400	1500	1600	1700	1800

№Д	Артикул	↑ мм	↔ мм	↔ мм	↔ мм	кг/шт.	⊞	Наличие на складе	Ед. изм.
-	I4KLX60.200	60	200	-	-	8,200	1		шт.
-	I4KLX60.300	60	300	-	-	8,900	1		шт.
-	I4KLX60.400	60	400	-	-	9,800	1		шт.
-	I4KLX60.500	60	500	-	-	10,800	1		шт.
-	I4KLX60.600	60	600	-	-	11,400	1		шт.

Для монтажа с:									
-	I4V60.200	50	200	-	-	0,080	48		шт.
-	I6VM6.10	-	-	M6	10	0,010	250	✓	шт.

Минимальное количество винтов и гаек: 16 шт.

I4KLVB

Угол изменяемый IN304KL



Стандартное исполнение

Нержавеющая сталь 304

HD	Артикул	↑ мм	↔ мм	↔ мм	↔ мм	кг/шт.	⊞	Наличие на складе	Ед. изм.
-	I4KLVB60.200	60	200	-	-	3,580	1		шт.
-	I4KLVB60.300	60	300	-	-	3,820	1		шт.
-	I4KLVB60.400	60	400	-	-	3,960	1		шт.
-	I4KLVB60.500	60	500	-	-	4,300	1		шт.
-	I4KLVB60.600	60	600	-	-	4,540	1		шт.

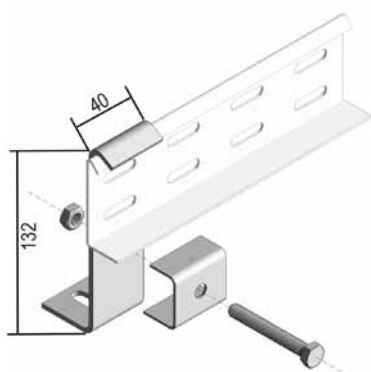
Для монтажа с:

-	I4V60.200	50	200	-	-	0,080	48		шт.
-	I6VM6.10	-	-	M6	10	0,010	250	✓	шт.

Минимальное количество винтов и гаек: 8 шт.

I4AB60

Кронштейн дистанционный IN304KL



Для вертикального монтажа кабельных лотков лестничного типа.

Стандартное исполнение

Нержавеющая сталь 304

HD	Артикул	↑ мм	↔ мм	↔ мм	↔ мм	кг/шт.	⊞	Наличие на складе	Ед. изм.
-	I4AB60	132	40	-	-	0,230	10		шт.

I4BK

Прижим лотковый

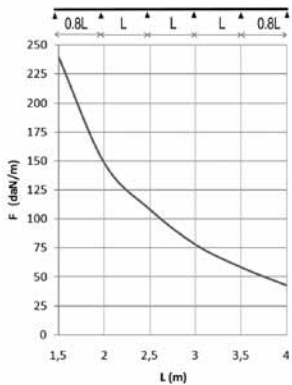
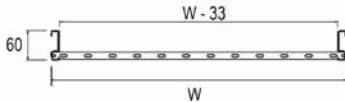


Для крепления кабельного лотка лестничного типа к стеновому кронштейну.

Стандартное исполнение

Нержавеющая сталь 304

HD	Артикул	↑ мм	↔ мм	↔ мм	↔ мм	кг/шт.	⊞	Наличие на складе	Ед. изм.
-	I4BK	-	-	-	-	0,020	50		шт.

I4KLLI60
Кабельный лоток лестничного типа с телескопическими концами серии "LIGHT"


Лонжероны: перфорированный S-образный профиль
Перекладины из C-образного профиля

Полезная внутренняя высота	44 мм
Расстояние между перекладинами	250 мм (По запросу: 100 мм - 300 мм, с шагом 50 мм)
По запросу	длина 6 000 мм
По запросу	ширина 700 – 1 200 мм (с шагом 100 мм)
Стандартное исполнение	Нержавеющая сталь 304

ID	Артикул	↑ мм	↔ мм	↔ мм	↔ мм	↔ мм	↔ мм	↔ мм	↔ мм	Наличие на складе	Ед. изм.
-	I4KLLI60.150	60	150	1,000	3000	2,110	30				м
-	I4KLLI60.200	60	200	1,000	3000	2,210	30				м
-	I4KLLI60.300	60	300	1,000	3000	2,400	30				м
-	I4KLLI60.400	60	400	1,000	3000	2,590	30				м
-	I4KLLI60.500	60	500	1,000	3000	2,790	30				м
-	I4KLLI60.600	60	600	1,000	3000	3,810	30				м

Для монтажа с:

-	I6VM6.10	-	-	M6	10	0,010	250	✓	шт.
---	----------	---	---	----	----	-------	-----	---	-----

График допустимых нагрузок

В диаграмме представлены данные о равномерно распределенной допустимой нагрузке, применяемой к нескольким опорам. Они соответствуют IEC 61537 относительно середины и конца пролета =0,8x расстояния между опорами.

F - максимально допустимая нагрузка (даН/м)

L - расстояние между опорами (м)

макс. деформация при изгибе (м) = L/100

Характеристики

- легкие по весу
- прочные
- фиксация разделителя I4SLOS35 в кабельном лотке лестничного типа осуществляется с помощью фасонной гайки I6GM6 и винта I6RB6.10
- в случае разрезания лотка нет необходимости делать отверстия для соединения.
- соединяется со следующим лотком при помощи I4KLLKP60 и I6VM6.10.

Техническая информация

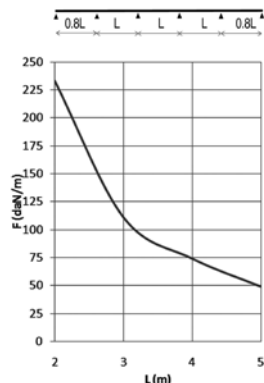
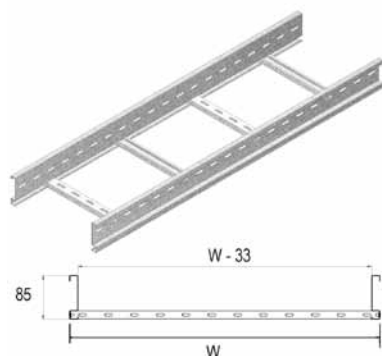
Лонжероны выполнены из S-образного профиля с закруглёнными кромками бортов. Перфорация по всей длине лонжерона. Перекладины выполнены из

C-образного профиля и располагаются в лонжеронах с интервалом в 250 мм.

Крепление методом «клинч». Отверстия перекладин направлены вверх.

I4KLL85

Кабельный лоток лестничного типа серии "LIGHT"



Лонжероны: перфорированный S-образный профиль
 Перекладки из C-образного профиля

Полезная внутренняя высота	69 мм
Расстояние между перекладками	250 мм (По запросу: 100 мм - 300 мм, с шагом 50 мм)
По запросу	длина 6 000 мм
По запросу	ширина 700 – 1200 мм (с шагом 100 мм)
Стандартное исполнение	Нержавеющая сталь 304

ND	Артикул	↑ мм	↔ мм	↔ мм	↔ мм	кг/м	📦	Наличие на складе	Ед. изм.
-	I4KLL85.200	85	200	1,000	3000	2,600	24		м
-	I4KLL85.300	85	300	1,000	3000	2,800	24		м
-	I4KLL85.400	85	400	1,000	3000	2,990	24		м
-	I4KLL85.500	85	500	1,000	3000	3,180	24		м
-	I4KLL85.600	85	600	1,000	3000	4,200	24		м

Для монтажа с:

-	I4KLLKP85	66	13	-	200	0,165	12		шт.
-	I6VM6.10	-	-	M6	10	0,010	250	✓	шт.

График допустимых нагрузок

В диаграмме представлены данные о равномерно распределенной допустимой нагрузке, применяемой к нескольким опорам. Они соответствуют IEC 61537 относительно середины и конца пролета =0,8x расстояния между опорами.

F - максимально допустимая нагрузка (даН/м)

L - расстояние между опорами (м)

макс. деформация при изгибе (м) = L/100

Характеристики

- легкие по весу
- прочные
- фиксация разделителя I4SLOS60 в кабельном лотке лестничного типа осуществляется с помощью гайки фасонной I6GM6 и винта I6RB6.10
- в случае разрезания лотка нет необходимости делать отверстия для соединения.
- соединяется со следующим лотком при помощи I4KLLKP85 и I4VM6.10.

Техническая информация

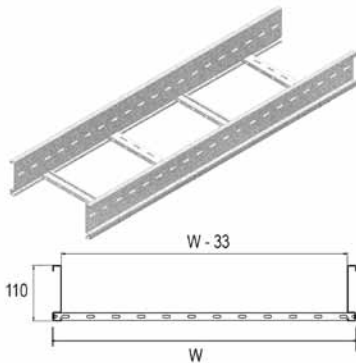
Лонжероны выполнены из S-образного профиля с закруглёнными кромками бортов. Перфорация по всей длине лонжерона. Перекладки выполнены из.

S-образного профиля и располагаются в лонжеронах с интервалом в 250 мм.

Крепление методом «клинч». Отверстия перекладок направлены вверх.

I4KLL110

Кабельный лоток лестничного типа серии "LIGHT"



Лонжероны: перфорированный S-образный профиль
 Перекладки из C-образного профиля

Полезная внутренняя высота	94 мм
Расстояние между перекладками	250 мм (По запросу: 100 мм - 300 мм, с шагом 50 мм)
По запросу	длина 6 000 мм
По запросу	ширина 700 – 1200 мм (с шагом 100 мм)
Стандартное исполнение	Нержавеющая сталь 304

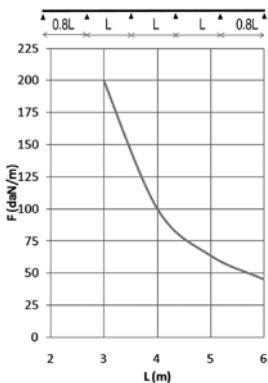
№Д	Артикул	↑ мм	↔ мм	↔ мм	↔ мм	↔ мм	↔ мм	↔ мм	Наличие на складе	Ед. изм.
-	I4KLL110.200	110	200	1,250	3000	3,610	18			м
-	I4KLL110.300	110	300	1,250	3000	3,810	18			м
-	I4KLL110.400	110	400	1,250	3000	4,000	18			м
-	I4KLL110.500	110	500	1,250	3000	4,190	18			м
-	I4KLL110.600	110	600	1,250	3000	5,210	18			м

Для монтажа с:

-	I4KLLKP110	90	13	-	400	0,500	12			шт.
-	I6VM6.10	-	-	M6	10	0,010	250	✓		шт.

График допустимых нагрузок

В диаграмме представлены данные о равномерно распределенной допустимой нагрузке, применяемой к нескольким опорам. Они соответствуют IEC 61537 относительно середины и конца пролета =0,8x расстояния между опорами.



F - максимально допустимая нагрузка (даН/м)

L - расстояние между опорами (м)

макс. деформация при изгибе (м) = L/100

Характеристики

- легкие по весу
- прочные
- фиксация разделителя I4SLOS85 в кабельном лотке лестничного типа осуществляется с помощью гайки фасонной I6GM6 и винта I6RB6.10
- в случае разрезания лотка нет необходимости делать отверстия для соединения.
- соединяется со следующим лотком при помощи KLLKP110 и VM6.10.

Техническая информация

Лонжероны выполнены из S-образного профиля с закруглёнными кромками бортов. Перфорация по всей длине лонжерона. Перекладки выполнены из

C-образного профиля и располагаются в лонжеронах с интервалом в 250 мм.

Крепление методом «клинч». Отверстия перекладок направлены вверх.

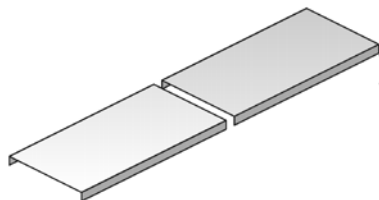
I4D

Крышка универсальная

Применяется при горизонтальном и вертикальном монтаже

Стандартное исполнение

Нержавеющая сталь 304



HD	Артикул	↑ мм	↔ мм	↗ мм	↘ мм	кг/м	📦	Наличие на складе	Ед. изм.
-	I4D150	10	152	-	3000	1,170	3		м
-	I4D200	10	202	-	3000	1,420	3		м
-	I4D300	10	302	-	3000	2,100	3		м
-	I4D400	10	402	-	3000	4,150	3		м
-	I4D500	10	502	-	3000	5,000	3		м
-	I4D600	10	602	-	3000	5,650	3		м

Для монтажа с:

-	I4KLLDK	20	20	-	-	0,024	20		шт.
---	---------	----	----	---	---	-------	----	--	-----

Крышки шириной > 400 мм поставляются с диагональными ребрами жесткости.

I4KLLDK

Фиксатор крышки для лотков I4KLL



Количество: 2 шт. на метр

Стандартное исполнение

Нержавеющая сталь 304

HD	Артикул	↑ мм	↔ мм	↗ мм	↘ мм	кг/шт.	📦	Наличие на складе	Ед. изм.
-	I4KLLDK	20	20	-	-	0,024	20		шт.

Более подробные характеристики данного изделия приведены в конце главы.

Поставляется в комплекте с болтом I6B6.20

I4KLLABD

Держатель крышки регулируемый для лотков I4KLL



Стандартное исполнение

Нержавеющая сталь 304

№Д	Артикул	↑ мм	↔ мм	↔ мм	↔ мм	кг/шт.	⊞	Наличие на складе	Ед. изм.
-	I4KLLABD	90	60	-	19	0,100	4		шт.
Для монтажа с:									
-	I6VM6.10	-	-	M6	10	0,010	250	✓	шт.

Более подробные характеристики данного изделия приведены в конце главы.

Применяется для монтажа лотков с высотой лонжерона: 60 мм - 85 мм - 110 мм

I4KLLB

Угол горизонтальный 90° для лотков I4KLL



Радиус

300 мм

Стандартное исполнение

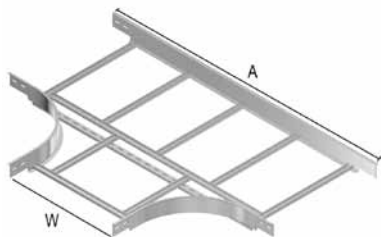
Нержавеющая сталь 304

№Д	Артикул	↑ мм	↔ мм	↔ мм	↔ мм	кг/шт.	⊞	Наличие на складе	Ед. изм.
-	I4KLLB60.150	60	141	-	-	1,659	1		шт.
-	I4KLLB60.200	60	191	-	-	1,898	1		шт.
-	I4KLLB60.300	60	291	-	-	2,375	1		шт.
-	I4KLLB60.400	60	391	-	-	2,852	1		шт.
-	I4KLLB60.500	60	491	-	-	3,329	1		шт.
-	I4KLLB60.600	60	591	-	-	3,806	1		шт.
-	I4KLLB85.200	85	198	-	-	2,378	1		шт.
-	I4KLLB85.300	85	298	-	-	2,897	1		шт.
-	I4KLLB85.400	85	398	-	-	3,415	1		шт.
-	I4KLLB85.500	85	498	-	-	3,934	1		шт.
-	I4KLLB85.600	85	598	-	-	4,453	1		шт.
-	I4KLLB110.200	110	198	-	-	2,826	1		шт.
-	I4KLLB110.300	110	298	-	-	3,384	1		шт.
-	I4KLLB110.400	110	398	-	-	3,940	1		шт.
-	I4KLLB110.500	110	498	-	-	4,498	1		шт.
-	I4KLLB110.600	110	598	-	-	5,055	1		шт.
Для монтажа с:									
-	I6VM6.10	-	-	M6	10	0,010	250	✓	шт.

Минимальное количество винтов и гаек типа: 8 шт.

I4KLLT

Ответвитель Т-образный для лотков I4KLL



Радиус	300 мм
Стандартное исполнение	Нержавеющая сталь 304

W (мм)	150	200	300	400	500	600
A (мм)	1021	1071	1171	1271	1371	1471

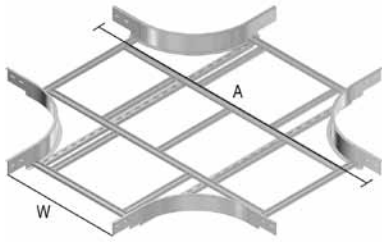
HD	Артикул	↑ мм	↔ мм	↔ мм	↔ мм	кг/шт.	📦	Наличие на складе	Ед. изм.
-	I4KLLT60.150	60	141	-	-	2,229	1		шт.
-	I4KLLT60.200	60	191	-	-	2,821	1		шт.
-	I4KLLT60.300	60	291	-	-	3,447	1		шт.
-	I4KLLT60.400	60	391	-	-	3,882	1		шт.
-	I4KLLT60.500	60	491	-	-	4,317	1		шт.
-	I4KLLT60.600	60	591	-	-	4,753	1		шт.
-	I4KLLT85.200	85	198	-	-	3,484	1		шт.
-	I4KLLT85.300	85	298	-	-	4,134	1		шт.
-	I4KLLT85.400	85	398	-	-	4,594	1		шт.
-	I4KLLT85.500	85	498	-	-	5,054	1		шт.
-	I4KLLT85.600	85	598	-	-	5,514	1		шт.
-	I4KLLT110.200	110	198	-	-	4,131	1		шт.
-	I4KLLT110.300	110	298	-	-	4,806	1		шт.
-	I4KLLT110.400	110	398	-	-	5,290	1		шт.
-	I4KLLT110.500	110	498	-	-	5,775	1		шт.
-	I4KLLT110.600	110	598	-	-	6,260	1		шт.

Для монтажа с:									
-	I6VM6.10	-	-	M6	10	0,010	250	✓	шт.

Минимальное количество винтов и гаек: 12 шт.

I4KLLX

Ответвитель X-образный для лотков I4KLL



Радиус	300 мм
Стандартное исполнение	Нержавеющая сталь 304

W (мм)	150	200	300	400	500	600
A (мм)	1021	1071	1171	1271	1371	1471

HD	Артикул	↑ мм	↔ мм	↔ мм	↔ мм	кг/шт.	⊞	Наличие на складе	Ед. изм.
-	I4KLLX60.150	60	141	-	-	3,131	1		шт.
-	I4KLLX60.200	60	191	-	-	3,232	1		шт.
-	I4KLLX60.300	60	291	-	-	4,421	1		шт.
-	I4KLLX60.400	60	391	-	-	4,875	1		шт.
-	I4KLLX60.500	60	491	-	-	5,329	1		шт.
-	I4KLLX60.600	60	591	-	-	5,782	1		шт.
-	I4KLLX85.200	85	198	-	-	4,032	1		шт.
-	I4KLLX85.300	85	298	-	-	5,221	1		шт.
-	I4KLLX85.400	85	398	-	-	5,675	1		шт.
-	I4KLLX85.500	85	498	-	-	6,129	1		шт.
-	I4KLLX85.600	85	598	-	-	6,582	1		шт.
-	I4KLLX110.200	110	198	-	-	4,796	1		шт.
-	I4KLLX110.300	110	298	-	-	5,985	1		шт.
-	I4KLLX110.400	110	398	-	-	6,439	1		шт.
-	I4KLLX110.500	110	498	-	-	6,893	1		шт.
-	I4KLLX110.600	110	598	-	-	7,346	1		шт.

Для монтажа с:									
-	I6VM6.10	-	-	M6	10	0,010	250	✓	шт.

Минимальное количество винтов и гаек: 16 шт.

I4KLLVB

Угол вертикальный внешний 90° для лотков I4KLL



Радиус	600 мм
Стандартное исполнение	Нержавеющая сталь 304

HD	Артикул	↑ мм	↔ мм	↗ мм	↘ мм	кг/шт.	📦	Наличие на складе	Ед. изм.
-	I4KLLVB60.150	60	141	-	-	1,528	1		шт.
-	I4KLLVB60.200	60	191	-	-	1,629	1		шт.
-	I4KLLVB60.300	60	291	-	-	1,830	1		шт.
-	I4KLLVB60.400	60	391	-	-	2,032	1		шт.
-	I4KLLVB60.500	60	491	-	-	2,234	1		шт.
-	I4KLLVB60.600	60	591	-	-	2,435	1		шт.
-	I4KLLVB85.200	85	198	-	-	2,083	1		шт.
-	I4KLLVB85.300	85	298	-	-	2,284	1		шт.
-	I4KLLVB85.400	85	398	-	-	2,486	1		шт.
-	I4KLLVB85.500	85	498	-	-	2,688	1		шт.
-	I4KLLVB85.600	85	598	-	-	2,889	1		шт.
-	I4KLLVB110.200	110	198	-	-	2,755	1		шт.
-	I4KLLVB110.300	110	298	-	-	2,956	1		шт.
-	I4KLLVB110.400	110	398	-	-	3,158	1		шт.
-	I4KLLVB110.500	110	498	-	-	3,360	1		шт.
-	I4KLLVB110.600	110	598	-	-	3,561	1		шт.

Для монтажа с:

-	I6VM6.10	-	-	M6	10	0,010	250	✓	шт.
---	----------	---	---	----	----	-------	-----	---	-----

Минимальное количество винтов и гаек: 8 шт.

I4KLLSB

Угол вертикальный внутренний 90° для лотков I4KLL



Радиус	600 мм
Стандартное исполнение	Нержавеющая сталь 304

HD	Артикул	↑ мм	↔ мм	↔ мм	↔ мм	кг/шт.	📦	Наличие на складе	Ед. изм.
-	I4KLLSB60.150	60	141	-	-	1,528	1		шт.
-	I4KLLSB60.200	60	191	-	-	1,629	1		шт.
-	I4KLLSB60.300	60	291	-	-	1,830	1		шт.
-	I4KLLSB60.400	60	391	-	-	2,032	1		шт.
-	I4KLLSB60.500	60	491	-	-	2,234	1		шт.
-	I4KLLSB60.600	60	591	-	-	2,435	1		шт.
-	I4KLLSB85.200	85	198	-	-	2,083	1		шт.
-	I4KLLSB85.300	85	298	-	-	2,284	1		шт.
-	I4KLLSB85.400	85	398	-	-	2,486	1		шт.
-	I4KLLSB85.500	85	498	-	-	2,688	1		шт.
-	I4KLLSB85.600	85	598	-	-	2,889	1		шт.
-	I4KLLSB110.200	110	198	-	-	2,755	1		шт.
-	I4KLLSB110.300	110	298	-	-	2,956	1		шт.
-	I4KLLSB110.400	110	398	-	-	3,158	1		шт.
-	I4KLLSB110.500	110	498	-	-	3,360	1		шт.
-	I4KLLSB110.600	110	598	-	-	3,561	1		шт.

Для монтажа с:									
-	I6VM6.10	-	-	M6	10	0,010	250	✓	шт.

Минимальное количество винтов и гаек: 8 шт.

I4KLLVSB

Секция вертикальная шарнирная для лотков I4KLL



Стандартное исполнение

Нержавеющая сталь 304

HD	Артикул	↑ мм	↔ мм	↔ мм	↔ мм	кг/шт.	📦	Наличие на складе	Ед. изм.
-	I4KLLVSB60.150	60	150	-	1040	2,746	1		шт.
-	I4KLLVSB60.200	60	200	-	1040	2,842	1		шт.
-	I4KLLVSB60.300	60	300	-	1040	3,038	1		шт.
-	I4KLLVSB60.400	60	400	-	1040	3,230	1		шт.
-	I4KLLVSB60.500	60	500	-	1040	3,422	1		шт.
-	I4KLLVSB60.600	60	600	-	1040	3,614	1		шт.
-	I4KLLVSB85.200	85	200	-	1070	3,635	1		шт.
-	I4KLLVSB85.300	85	300	-	1070	3,831	1		шт.
-	I4KLLVSB85.400	85	400	-	1070	4,023	1		шт.
-	I4KLLVSB85.500	85	500	-	1070	4,215	1		шт.
-	I4KLLVSB85.600	85	600	-	1070	4,407	1		шт.
-	I4KLLVSB110.200	110	200	-	1090	5,129	1		шт.
-	I4KLLVSB110.300	110	300	-	1090	5,325	1		шт.
-	I4KLLVSB110.400	110	400	-	1090	5,517	1		шт.
-	I4KLLVSB110.500	110	500	-	1090	5,709	1		шт.
-	I4KLLVSB110.600	110	600	-	1090	5,901	1		шт.
Для монтажа с:									
-	I6VM6.10	-	-	M6	10	0,010	250	✓	шт.

Минимальное количество винтов и гаек: 8 шт.

I4KLLBK

Прижим лотковый



Для крепления кабельного лотка лестничного типа к стеновому кронштейну.
2 штуки на прижим.

Стандартное исполнение

Нержавеющая сталь 304

HD	Артикул	↑ мм	↔ мм	↔ мм	↔ мм	кг/шт.	📦	Наличие на складе	Ед. изм.
-	I4KLLBK25	14	25	-	-	0,040	20		шт.

Более подробные характеристики данного изделия приведены в конце главы.

Болт I6B6.20 и гайка I6RM6 в комплекте.

I4KLLAHV

Крюк-ответвитель вертикальный для лотков I4KLL



Стандартное исполнение

Нержавеющая сталь 304

HD	Артикул	↑ мм	↔ мм	↔ мм	↔ мм	кг/шт.	⊞	Наличие на складе	Ед. изм.
-	I4KLLAHV60	39	16	-	162	0,100	2		шт.
-	I4KLLAHV85	64	16	-	198	0,150	2		шт.
-	I4KLLAHV110	88	16	-	212	0,230	2		шт.

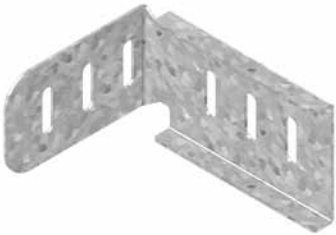
Для монтажа с:

-	I6VM6.10	-	-	M6	10	0,010	250	✓	шт.
---	----------	---	---	----	----	-------	-----	---	-----

Минимальное количество винтов и гаек: 4 шт.

I4KLLAH

Крюк-ответвитель горизонтальный для лотков I4KLL



Стандартное исполнение

Нержавеющая сталь 304

HD	Артикул	↑ мм	↔ мм	↔ мм	↔ мм	кг/шт.	⊞	Наличие на складе	Ед. изм.
-	I4KLLAH60	39	118	-	63	0,100	2		шт.
-	I4KLLAH85	64	118	-	88	0,150	2		шт.
-	I4KLLAH110	88	118	-	112	0,230	2		шт.

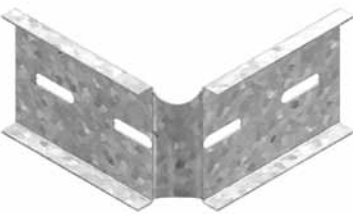
Для монтажа с:

-	I6VM6.10	-	-	M6	10	0,010	250	✓	шт.
---	----------	---	---	----	----	-------	-----	---	-----

Минимальное количество винтов и гаек: 4 шт.

I4KLLDSH

Шарнир горизонтальный для лотков I4KLL



Стандартное исполнение

Нержавеющая сталь 304

HD	Артикул	↑ мм	↔ мм	↔ мм	↔ мм	кг/шт.	⊞	Наличие на складе	Ед. изм.
-	I4KLLDSH60	41	10	-	200	0,080	6		шт.
-	I4KLLDSH85	65	10	-	200	0,118	6		шт.
-	I4KLLDSH110	90	10	-	200	0,157	6		шт.

Для монтажа с:

-	I6VM6.10	-	-	M6	10	0,010	250	✓	шт.
---	----------	---	---	----	----	-------	-----	---	-----

Минимальное количество винтов и гаек: 4 шт.

I4KLLDSV

Шарнир вертикальный для лотков I4KLL



Стандартное исполнение

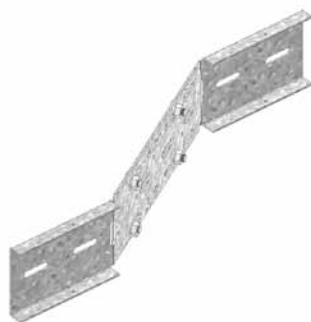
Нержавеющая сталь 304

HD	Артикул	↑ мм	↔ мм	↔ мм	↔ мм	кг/шт.	⊞	Наличие на складе	Ед. изм.
-	I4KLLDSV60	37	12	-	240	0,160	12		шт.
-	I4KLLDSV85	64	12	-	266	0,260	12		шт.
-	I4KLLDSV110	88	12	-	290	0,380	12		шт.
Для монтажа с:									
-	I6VM6.10	-	-	M6	10	0,010	250	✓	шт.

Минимальное количество винтов и гаек: 4 шт.

I4KLLVS

Редукция регулируемая для лотков I4KLL



Макс. редукция 300мм

Стандартное исполнение

Нержавеющая сталь 304

HD	Артикул	↑ мм	↔ мм	↔ мм	↔ мм	кг/шт.	⊞	Наличие на складе	Ед. изм.
-	I4KLLVS60	37	13	-	400	0,260	1		шт.
-	I4KLLVS85	66	13	-	400	0,436	1		шт.
-	I4KLLVS110	90	13	-	500	0,740	1		шт.
Для монтажа с:									
-	I6VM6.10	-	-	M6	10	0,010	250	✓	шт.

Более подробные характеристики данного изделия приведены в конце главы.

Минимальное количество винтов и гаек: 4 шт.

I4KLLVST

Опора для крепления к полу для лотков I4KLL



Стандартное исполнение

Нержавеющая сталь 304

HD	Артикул	↑ мм	↔ мм	↔ мм	↔ мм	кг/шт.	⊞	Наличие на складе	Ед. изм.
-	I4KLLVST60	37	35	-	100	0,080	2		шт.
-	I4KLLVST85	64	60	-	100	0,130	2		шт.
-	I4KLLVST110	88	82	-	100	0,190	2		шт.
Для монтажа с:									
-	I6VM6.10	-	-	M6	10	0,010	250	✓	шт.

Минимальное количество винтов и гаек: 2 шт.

KLLDOP

Колпачёк защитный для лотков KLL

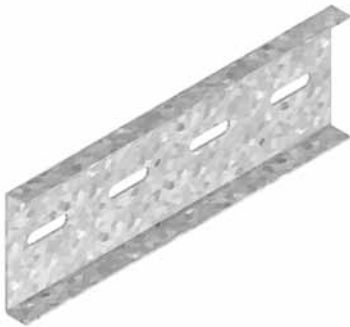


Цвет	Желтый
Стандартное исполнение	Поливинилхлорид

HD	Артикул	↑ мм	↔ мм	↗ мм	↘ мм	кг/шт.	⊞	Наличие на складе	Ед. изм.
-	KLLDOP60	60	30	-	-	0,016	12		шт.
-	KLLDOP85	85	30	-	-	0,020	12		шт.
-	KLLDOP110	110	30	-	-	0,025	12		шт.

I4KLLKP

Соединитель лотковый для лотков I4KLL



Стандартное исполнение	Нержавеющая сталь 304
------------------------	-----------------------

HD	Артикул	↑ мм	↔ мм	↗ мм	↘ мм	кг/шт.	⊞	Наличие на складе	Ед. изм.
-	I4KLLKP60	41	10	-	200	0,085	12		шт.
-	I4KLLKP85	66	13	-	200	0,165	12		шт.
-	I4KLLKP110	90	13	-	400	0,500	12		шт.

Для монтажа с:

-	I6VM6.10	-	-	M6	10	0,010	250	✓	шт.
---	----------	---	---	----	----	-------	-----	---	-----

Более подробные характеристики данного изделия приведены в конце главы.
Минимальное количество винтов и гаек: 4 шт.

I4SLOS

Разделитель



Стандартное исполнение	Нержавеющая сталь 304
------------------------	-----------------------

HD	Артикул	↑ мм	↔ мм	↗ мм	↘ мм	кг/м	⊞	Наличие на складе	Ед. изм.
-	I4SLOS35	35	-	-	3000	0,330	3		м
-	I4SLOS60	60	-	-	3000	0,510	3		м
-	I4SLOS85	85	-	-	3000	0,680	3		м

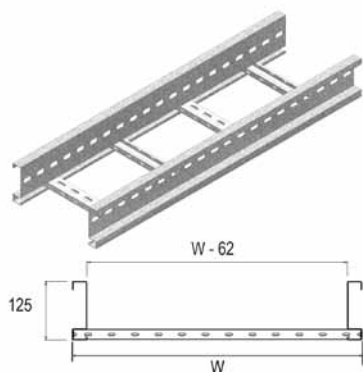
Для монтажа с:

-	I6GM6	-	-	M6	-	0,010	50		шт.
-	I6RB6.10	-	-	M6	10	0,010	250		шт.

Комплекты для крепления: 1 шт. на метр.

I4KLM

Кабельный лоток лестничного типа для средних нагрузок серии “MEDIUM HEAVY”



Кабельные лотки лестничного типа для больших пролётов (свыше 7 м)
Перфорированные перекладки из С-образного профиля

Полезная внутренняя высота	102 мм
Расстояние между перекладками	250 мм (По запросу: 100 мм - 300 мм, с шагом 50 мм)
По запросу	длина 3000 мм - 9 000 мм
По запросу	ширина 700 – 1200 мм (с шагом 100 мм)
Стандартное исполнение	Нержавеющая сталь 304

HD	Артикул	↑ мм	↔ мм	↔ мм	↔ мм	кг/м	⊠	Наличие на складе	Ед. изм.
-	I4KLM200	125	218	1,500	6000	6,000	60		м
-	I4KLM300	125	318	1,500	6000	6,320	60		м
-	I4KLM400	125	418	1,500	6000	6,640	60		м
-	I4KLM500	125	518	1,500	6000	6,960	60		м
-	I4KLM600	125	618	1,500	6000	7,280	60		м

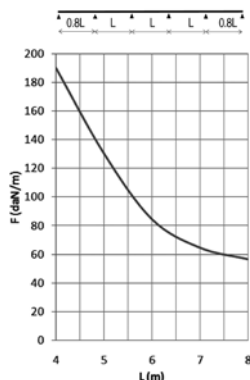
Для монтажа с:

-	I4KLMKP	97	25	-	600	1,260	1		шт.
-	I6RBK12.20	-	-	M12	20	0,045	250		шт.
-	I6M12	-	-	M12	-	0,010	250		шт.
-	I6RO12	-	-	M12	-	0,010	250		шт.

График допустимых нагрузок

В диаграмме представлены данные о равномерно распределенной допустимой нагрузке, применяемой к нескольким опорам. Они соответствуют IEC 61537 относительно середины и конца пролета =0,8х расстояния между опорами.

F - максимально допустимая нагрузка (даН/м)
L - расстояние между опорами (м)
макс. деформация при изгибе (м) = L/100



ХАРАКТЕРИСТИКИ

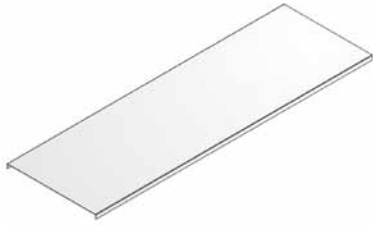
- Крепление разделителя I4SLOS85 в кабельном лотке осуществляется при помощи I6GM41M6 и I6RB6.20.
- Большие значения полезной внутренней высоты, идеально подходят для силовых кабелей больших сечений.
- Усиленные лонжероны
- При разрезании лотков нет необходимости делать отверстия для дальнейшего соединения.
- Соединение кабельных лотков с аксессуарами осуществляется без использования соединительных пластин.
- Перфорированные перекладки облегчают крепление кабеля.

ТЕХНИЧЕСКАЯ ИНФОРМАЦИЯ

Лонжероны выполнены из S-образного профиля с закругленными кромками бортов.
Перфорация по всей длине лонжерона.
Перекладки выполнены из С-образного профиля и закреплены в лонжеронах с интервалом 250 мм.
Размещение перекладок: отверстия первой перекладки направлены вверх, второй – вниз и т. д.

I4DIG

Крышка



Стандартное исполнение

Нержавеющая сталь 304

HD	Артикул	↑ мм	↔ мм	↔ мм	↔ мм	кг/м	⊠	Наличие на складе	Ед. изм.
-	I4DIG200	15	223	-	2000	1,850	10		м
-	I4DIG300	15	323	-	2000	2,650	10		м
-	I4DIG400	15	423	-	2000	4,100	10		м
-	I4DIG500	15	523	-	2000	5,050	10		м
-	I4DIG600	15	623	-	2000	5,950	10		м

Для монтажа с:

-	I4DKIG	-	-	-	-	0,030	25		шт.
---	--------	---	---	---	---	-------	----	--	-----

Крышки шириной > 400 мм поставляются с диагональными ребрами жесткости.

I4DKIG

Фиксатор крышки



Количество: 2 шт. на метр

Стандартное исполнение

Нержавеющая сталь 304

HD	Артикул	↑ мм	↔ мм	↔ мм	↔ мм	кг/шт.	⊠	Наличие на складе	Ед. изм.
-	I4DKIG	-	-	-	-	0,030	25		шт.

Поставляется в комплекте с болтом I6B6.30

I4KLMZWABD

Держатель крышки регулируемый для лотков



Количество: 2 шт. на метр

Стандартное исполнение

Нержавеющая сталь 304

HD	Артикул	↑ мм	↔ мм	↔ мм	↔ мм	кг/шт.	⊠	Наличие на складе	Ед. изм.
-	I4KLMZWABD	155	40	-	35	0,187	4		шт.

Более подробные характеристики данного изделия приведены в конце главы.

I4KLMB

Угол горизонтальный 90° для лотков I4KLM



Радиус	600 мм
Стандартное исполнение	Нержавеющая сталь 304

HD	Артикул	↑ мм	↔ мм	↗ мм	↘ мм	кг/шт.	📦	Наличие на складе	Ед. изм.
-	I4KLMB200	125	208	-	-	6,719	1		шт.
-	I4KLMB300	125	308	-	-	7,592	1		шт.
-	I4KLMB400	125	408	-	-	8,464	1		шт.
-	I4KLMB500	125	508	-	-	9,336	1		шт.
-	I4KLMB600	125	608	-	-	10,210	1		шт.

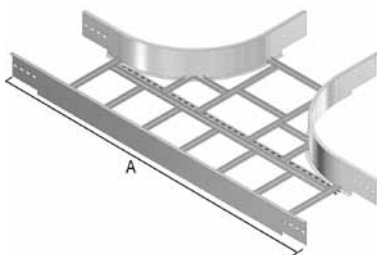
Для монтажа с:

-	I6RBK12.20	-	-	M12	20	0,045	250		шт.
-	I6M12	-	-	M12	-	0,010	250		шт.
-	I6RO12	-	-	M12	-	0,010	250		шт.

Минимальное количество винтов и гаек: 8 шт.

I4KLMT

Ответвитель Т-образный для лотков I4KLM



Радиус	600 мм
Стандартное исполнение	Нержавеющая сталь 304

	200	300	400	500	600
A (мм)	1962	2062	2162	2262	2362

HD	Артикул	↑ мм	↔ мм	↗ мм	↘ мм	кг/шт.	📦	Наличие на складе	Ед. изм.
-	I4KLMT200	125	208	-	-	11,506	1		шт.
-	I4KLMT300	125	308	-	-	12,433	1		шт.
-	I4KLMT400	125	408	-	-	13,363	1		шт.
-	I4KLMT500	125	508	-	-	14,288	1		шт.
-	I4KLMT600	125	608	-	-	15,215	1		шт.

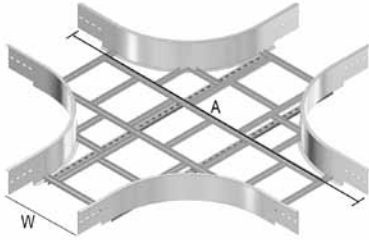
Для монтажа с:

-	I6RBK12.20	-	-	M12	20	0,045	250		шт.
-	I6M12	-	-	M12	-	0,010	250		шт.
-	I6RO12	-	-	M12	-	0,010	250		шт.

Минимальное количество винтов и гаек: 12 шт.

I4KLMX

Ответвитель X-образный для лотков I4KLM



Радиус	600 мм
Стандартное исполнение	Нержавеющая сталь 304

	200	300	400	500	600
A (мм)	1962	2062	2162	2262	2362

№Д	Артикул	↑ мм	↔ мм	↔ мм	↔ мм	кг/шт.	⊞	Наличие на складе	Ед. изм.
-	I4KLMX200	125	208	-	-	13,339	1		шт.
-	I4KLMX300	125	308	-	-	16,184	1		шт.
-	I4KLMX400	125	408	-	-	17,302	1		шт.
-	I4KLMX500	125	508	-	-	18,371	1		шт.
-	I4KLMX600	125	608	-	-	19,439	1		шт.

Для монтажа с:

-	I6RBK12.20	-	-	M12	20	0,045	250		шт.
-	I6M12	-	-	M12	-	0,010	250		шт.
-	I6RO12	-	-	M12	-	0,010	250		шт.

Минимальное количество винтов и гаек: 16 шт.

I4KLMVB

Угол вертикальный внешний 90° для лотков I4KLM



Радиус	600 мм
Стандартное исполнение	Нержавеющая сталь 304

№Д	Артикул	↑ мм	↔ мм	↔ мм	↔ мм	кг/шт.	⊞	Наличие на складе	Ед. изм.
-	I4KLMVB200	125	208	-	-	5,306	1		шт.
-	I4KLMVB300	125	308	-	-	5,634	1		шт.
-	I4KLMVB400	125	408	-	-	5,963	1		шт.
-	I4KLMVB500	125	508	-	-	6,292	1		шт.
-	I4KLMVB600	125	608	-	-	6,621	1		шт.

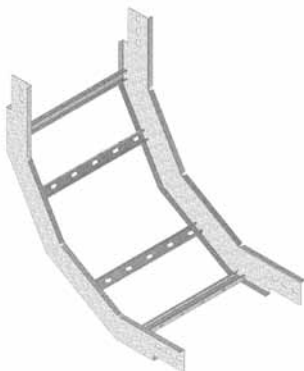
Для монтажа с:

-	I6RBK12.20	-	-	M12	20	0,045	250		шт.
-	I6M12	-	-	M12	-	0,010	250		шт.
-	I6RO12	-	-	M12	-	0,010	250		шт.

Минимальное количество винтов и гаек: 8 шт.

I4KLMSB

Угол вертикальный внутренний 90° для лотков I4KLM



Радиус	600 мм
Стандартное исполнение	Нержавеющая сталь 304

HD	Артикул	↑ мм	↔ мм	↗ мм	↘ мм	кг/шт.	📦	Наличие на складе	Ед. изм.
-	I4KLMSB200	125	208	-	-	5,306	1		шт.
-	I4KLMSB300	125	308	-	-	5,634	1		шт.
-	I4KLMSB400	125	408	-	-	5,963	1		шт.
-	I4KLMSB500	125	508	-	-	6,292	1		шт.
-	I4KLMSB600	125	608	-	-	6,621	1		шт.

Для монтажа с:

-	I6RBK12.20	-	-	M12	20	0,045	250		шт.
-	I6M12	-	-	M12	-	0,010	250		шт.
-	I6RO12	-	-	M12	-	0,010	250		шт.

Минимальное количество винтов и гаек: 8 шт.

I4KLMVSB

Секция вертикальная шарнирная для лотков I4KLM



Устанавливается в С-образные профили лонжеронов
Поставляется в собранном виде

Стандартное исполнение	Нержавеющая сталь 304
------------------------	-----------------------

HD	Артикул	↑ мм	↔ мм	↗ мм	↘ мм	кг/шт.	📦	Наличие на складе	Ед. изм.
-	I4KLMVSB200	125	218	-	1135	9,275	1		шт.
-	I4KLMVSB300	125	318	-	1135	9,595	1		шт.
-	I4KLMVSB400	125	418	-	1135	9,915	1		шт.
-	I4KLMVSB500	125	518	-	1135	10,235	1		шт.
-	I4KLMVSB600	125	618	-	1135	10,559	1		шт.

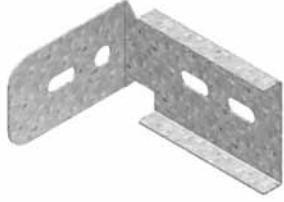
Для монтажа с:

-	I6RBK12.20	-	-	M12	20	0,045	250		шт.
-	I6M12	-	-	M12	-	0,010	250		шт.
-	I6RO12	-	-	M12	-	0,010	250		шт.

Минимальное количество винтов и гаек: 8 шт.

I4KLMAN

Крюк-ответвитель горизонтальный для лотков I4KLM



Устанавливается в С-образные профили лонжеронов .

Стандартное исполнение Нержавеющая сталь 304

HD	Артикул	↑ мм	↔ мм	↗ мм	↘ мм	кг/шт.	📦	Наличие на складе	Ед. изм.
-	I4KLMAN	96	169	-	125	0,420	2		шт.
Для монтажа с:									
-	I6RBK12.20	-	-	M12	20	0,045	250		шт.
-	I6M12	-	-	M12	-	0,010	250		шт.
-	I6RO12	-	-	M12	-	0,010	250		шт.

Минимальное количество винтов и гаек: 4 шт.

I4KLMANV

Крюк-ответвитель вертикальный для лотков I4KLM



Устанавливается в С-образные профили лонжеронов.

Стандартное исполнение Нержавеющая сталь 304

HD	Артикул	↑ мм	↔ мм	↗ мм	↘ мм	кг/шт.	📦	Наличие на складе	Ед. изм.
-	I4KLMANV	96	28	-	265	0,420	2		шт.
Для монтажа с:									
-	I6RBK12.20	-	-	M12	20	0,045	250		шт.
-	I6M12	-	-	M12	-	0,010	250		шт.
-	I6RO12	-	-	M12	-	0,010	250		шт.

Минимальное количество винтов и гаек: 3 шт.

I4KLMDSH

Шарнир горизонтальный для лотков I4KLM



Устанавливается в С-образные профили лонжеронов
Поставляется в собранном виде

Стандартное исполнение Нержавеющая сталь 304

HD	Артикул	↑ мм	↔ мм	↗ мм	↘ мм	кг/шт.	📦	Наличие на складе	Ед. изм.
-	I4KLMDSH	96	25	-	330	0,686	2		шт.
Для монтажа с:									
-	I6RBK12.20	-	-	M12	20	0,045	250		шт.
-	I6M12	-	-	M12	-	0,010	250		шт.
-	I6RO12	-	-	M12	-	0,010	250		шт.

Минимальное количество винтов и гаек: 4 шт.

I4KLMDSV

Шарнир вертикальный для лотков I4KLM



Устанавливается в С-образные профили лонжеронов
Поставляется в собранном виде

Стандартное исполнение **Нержавеющая сталь 304**

HD	Артикул	↑ мм	↔ мм	↔ мм	↔ мм	кг/шт.	⊞	Наличие на складе	Ед. изм.
-	I4KLMDSV	96	20	-	434	0,820	2		шт.

Для монтажа с:

-	I6RBK12.20	-	-	M12	20	0,045	250		шт.
-	I6M12	-	-	M12	-	0,010	250		шт.
-	I6RO12	-	-	M12	-	0,010	250		шт.

Минимальное количество винтов и гаек: 4 шт.

I4KLMVST

Опора для крепления к полу для лотков I4KLM



Устанавливается в С-образные профили лонжеронов.

Стандартное исполнение **Нержавеющая сталь 304**

HD	Артикул	↑ мм	↔ мм	↔ мм	↔ мм	кг/шт.	⊞	Наличие на складе	Ед. изм.
-	I4KLMVST	96	114	-	150	0,410	2		шт.

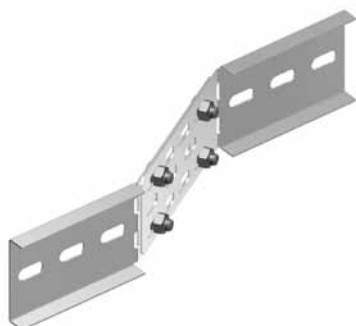
Для монтажа с:

-	I6RBK12.20	-	-	M12	20	0,045	250		шт.
-	I6M12	-	-	M12	-	0,010	250		шт.
-	I6RO12	-	-	M12	-	0,010	250		шт.

Минимальное количество винтов и гаек: 2 шт.

I4KLMVS

Редукция регулируемая для лотков I4KLM



Устанавливается в С-образные профили лонжеронов
Поставляется в собранном виде

Стандартное исполнение **Нержавеющая сталь 304**

HD	Артикул	↑ мм	↔ мм	↔ мм	↔ мм	кг/шт.	⊞	Наличие на складе	Ед. изм.
-	I4KLMVS	95	20	-	500	0,980	1		шт.

Для монтажа с:

-	I6RBK12.20	-	-	M12	20	0,045	250		шт.
-	I6M12	-	-	M12	-	0,010	250		шт.
-	I6RO12	-	-	M12	-	0,010	250		шт.

Минимальное количество винтов и гаек: 4 шт.

I4KLMZWAB

Кронштейн дистанционный для лотков



Используется для вертикального монтажа кабельных лотков лестничного типа.

Стандартное исполнение

Нержавеющая сталь 304

HD	Артикул	↑ мм	↔ мм	↔ мм	↔ мм	кг/шт.	📦	Наличие на складе	Ед. изм.
-	I4KLMZWAB	170	50	-	61	0,304	4		шт.
Для монтажа с:									
-	I6RBK12.20	-	-	M12	20	0,045	250		шт.
-	I6M12	-	-	M12	-	0,010	250		шт.
-	I6RO12	-	-	M12	-	0,010	250		шт.

Минимальное количество винтов и гаек: 1 шт.

I4KLMZWBK

Прижим лотковый



Для крепления кабельного лотка лестничного типа к стеновому кронштейну. 2 штуки на прижим.

Стандартное исполнение

Нержавеющая сталь 304

HD	Артикул	↑ мм	↔ мм	↔ мм	↔ мм	кг/шт.	📦	Наличие на складе	Ед. изм.
-	I4KLMZWBK25	20	25	-	-	0,051	20		шт.

I4KLMZWBK25: Болт I6B6.20 и гайка I6RM6 в комплекте.

KLMDOP

Колпачёк защитный для лотков KLM

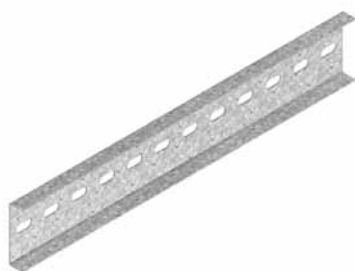


Цвет	Желтый
Стандартное исполнение	Поливинилхлорид

HD	Артикул	↑ мм	↔ мм	↔ мм	↔ мм	кг/шт.	📦	Наличие на складе	Ед. изм.
-	KLMDOP	125	30	-	-	0,034	12		шт.

I4KLMKP

Соединитель лотковый для лотков I4KLM



Устанавливается в С-образные профили лонжеронов.

Стандартное исполнение	Нержавеющая сталь 304
------------------------	-----------------------

HD	Артикул	↑ мм	↔ мм	↔ мм	↔ мм	кг/шт.	📦	Наличие на складе	Ед. изм.
-	I4KLMKP	97	25	-	600	1,260	1		шт.

Для монтажа с:

-	I6RBK12.20	-	-	M12	20	0,045	250		шт.
-	I6M12	-	-	M12	-	0,010	250		шт.
-	I6RO12	-	-	M12	-	0,010	250		шт.

Минимальное количество винтов и гаек: 4 шт.

I4SLOS

Разделитель



Стандартное исполнение	Нержавеющая сталь 304
------------------------	-----------------------

HD	Артикул	↑ мм	↔ мм	↔ мм	↔ мм	кг/м	📦	Наличие на складе	Ед. изм.
-	I4SLOS85	85	-	-	3000	0,680	3		м

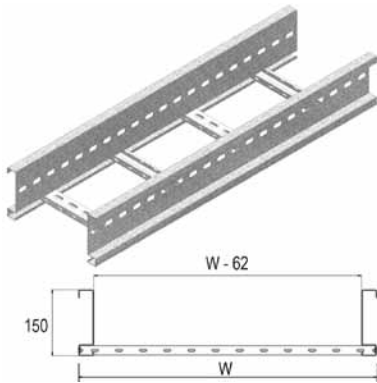
Для монтажа с:

-	I6GM41M6	-	-	M6	-	0,030	50	✓	шт.
-	I6RB6.20	-	-	M6	20	0,010	250		шт.

Комплекты для крепления: 1 шт. на метр.

I4KLZ

Кабельный лоток лестничного типа для больших нагрузок серии “HEAVY”



Кабельные лотки лестничного типа для больших пролётов (свыше 7 м)
Перфорированные перекладки из С-образного профиля

Полезная внутренняя высота	127 мм
Расстояние между перекладками	250 мм (По запросу: 100 мм - 300 мм, с шагом 50 мм)
По запросу	длина 3000 мм - 9 000 мм
По запросу	ширина 700 – 1200 мм (с шагом 100 мм)
Стандартное исполнение	Нержавеющая сталь 304

ИД	Артикул	↑ мм	↔ мм	↔ мм	↔ мм	кг/м	📦	Наличие на складе	Ед. изм.
-	I4KLZ200	150	218	1,750	6000	7,520	48		м
-	I4KLZ300	150	318	1,750	6000	7,840	48		м
-	I4KLZ400	150	418	1,750	6000	8,160	48		м
-	I4KLZ500	150	518	1,750	6000	8,480	48		м
-	I4KLZ600	150	618	1,750	6000	8,810	48		м

Для монтажа с:

-	I4KLZKP	121	25	-	600	1,490	1		шт.
-	I6RBK12.20	-	-	M12	20	0,045	250		шт.
-	I6M12	-	-	M12	-	0,010	250		шт.
-	I6RO12	-	-	M12	-	0,010	250		шт.

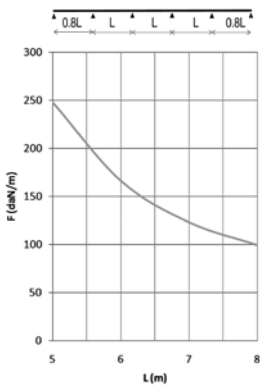


График допустимых нагрузок

В диаграмме представлены данные о равномерно распределенной допустимой нагрузке, применяемой к нескольким опорам. Они соответствуют IEC 61537 относительно середины и конца пролета $=0,8x$ расстояния между опорами.

F - максимально допустимая нагрузка (даН/м)
L - расстояние между опорами (м)
макс. деформация при изгибе (м) = $L/100$

ХАРАКТЕРИСТИКИ

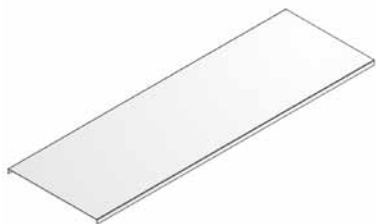
- Крепление разделителя I4SLOS110 в кабельном лотке осуществляется при помощи I6GM41M6 и I6RB6.20.
- Большие значения полезной внутренней высоты идеально подходят для силовых кабелей больших сечений.
- Усиленные лонжероны.
- При разрезании кабельных лотков нет необходимости делать отверстия для дальнейшего соединения.
- Соединение кабельных лотков с аксессуарами осуществляется без использования соединительных пластин.
- Перфорированные перекладки облегчают крепление кабеля

ТЕХНИЧЕСКАЯ ИНФОРМАЦИЯ

Лонжероны выполнены из S-образного профиля с закругленными кромками бортов. Перфорация по всей длине лонжерона. Перекладки выполнены из С-образного профиля и закреплены в лонжеронах с интервалом 250 мм. Размещение перекладок: отверстия первой перекладки направлены вверх, второй – вниз и т. д.

I4DIG

Крышка



Стандартное исполнение

Нержавеющая сталь 304

HD	Артикул	↑ мм	↔ мм	↔ мм	↔ мм	кг/м	⊞	Наличие на складе	Ед. изм.
-	I4DIG200	15	223	-	2000	1,850	10		м
-	I4DIG300	15	323	-	2000	2,650	10		м
-	I4DIG400	15	423	-	2000	4,100	10		м
-	I4DIG500	15	523	-	2000	5,050	10		м
-	I4DIG600	15	623	-	2000	5,950	10		м

Для монтажа с:

-	I4DKIG	-	-	-	-	0,030	25		шт.
---	--------	---	---	---	---	-------	----	--	-----

Крышки шириной > 400 мм поставляются с диагональными ребрами жесткости.

I4DKIG

Фиксатор крышки



Количество: 2 шт. на метр

Стандартное исполнение

Нержавеющая сталь 304

HD	Артикул	↑ мм	↔ мм	↔ мм	↔ мм	кг/шт.	⊞	Наличие на складе	Ед. изм.
-	I4DKIG	-	-	-	-	0,030	25		шт.

Поставляется в комплекте с болтом I6B6.30

I4KLMZWABD

Держатель крышки регулируемый для лотков



Количество: 2 шт. на метр

Стандартное исполнение

Нержавеющая сталь 304

HD	Артикул	↑ мм	↔ мм	↔ мм	↔ мм	кг/шт.	⊞	Наличие на складе	Ед. изм.
-	I4KLMZWABD	155	40	-	35	0,187	4		шт.

Более подробные характеристики данного изделия приведены в конце главы.

I4KLZB

Угол горизонтальный 90° для лотков I4KLZ



Радиус 600 мм

Стандартное исполнение Нержавеющая сталь 304

HD	Артикул	↑ мм	↔ мм	↗ мм	↘ мм	кг/шт.	📦	Наличие на складе	Ед. изм.
-	I4KLZB200	150	208	-	-	7,705	1		шт.
-	I4KLZB300	150	308	-	-	8,620	1		шт.
-	I4KLZB400	150	408	-	-	9,543	1		шт.
-	I4KLZB500	150	508	-	-	10,461	1		шт.
-	I4KLZB600	150	608	-	-	11,381	1		шт.

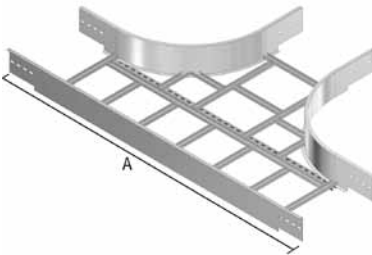
Для монтажа с:

-	I6RBK12.20	-	-	M12	20	0,045	250		шт.
-	I6M12	-	-	M12	-	0,010	250		шт.
-	I6RO12	-	-	M12	-	0,010	250		шт.

Минимальное количество винтов и гаек: 8 шт.

I4KLZT

Ответвитель Т-образный для лотков I4KLZ



Радиус 600 мм

Стандартное исполнение Нержавеющая сталь 304

	200	300	400	500	600
A (мм)	1962	2062	2162	2262	2362

HD	Артикул	↑ мм	↔ мм	↗ мм	↘ мм	кг/шт.	📦	Наличие на складе	Ед. изм.
-	I4KLZT200	150	208	-	-	13,017	1		шт.
-	I4KLZT300	150	308	-	-	13,974	1		шт.
-	I4KLZT400	150	408	-	-	14,931	1		шт.
-	I4KLZT500	150	508	-	-	15,888	1		шт.
-	I4KLZT600	150	608	-	-	16,843	1		шт.

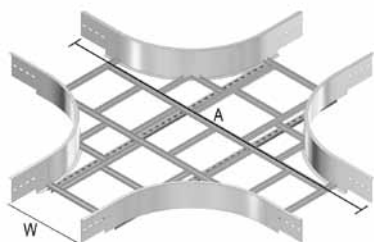
Для монтажа с:

-	I6RBK12.20	-	-	M12	20	0,045	250		шт.
-	I6M12	-	-	M12	-	0,010	250		шт.
-	I6RO12	-	-	M12	-	0,010	250		шт.

Минимальное количество винтов и гаек: 12 шт.

I4KLZX

Ответвитель X-образный для лотков I4KLZ



Радиус	600 мм
Стандартное исполнение	Нержавеющая сталь 304

W (мм)	200	300	400	500	600
A	1962	2062	2162	2262	2362

HD	Артикул	↑ мм	↔ мм	↗ мм	↘ мм	кг/шт.	📦	Наличие на складе	Ед. изм.
-	I4KLZX200	150	208	-	-	15,159	1		шт.
-	I4KLZX300	150	308	-	-	18,004	1		шт.
-	I4KLZX400	150	408	-	-	19,122	1		шт.
-	I4KLZX500	150	508	-	-	20,191	1		шт.
-	I4KLZX600	150	608	-	-	21,259	1		шт.

Для монтажа с:									
-	I6RBK12.20	-	-	M12	20	0,045	250		шт.
-	I6M12	-	-	M12	-	0,010	250		шт.
-	I6RO12	-	-	M12	-	0,010	250		шт.

Минимальное количество винтов и гаек: 16 шт.

I4KLZVB

Угол вертикальный внешний 90° для лотков I4KLZ



Радиус	600 мм
Стандартное исполнение	Нержавеющая сталь 304

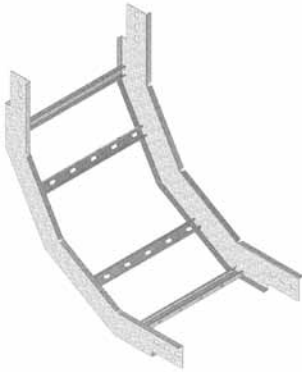
HD	Артикул	↑ мм	↔ мм	↗ мм	↘ мм	кг/шт.	📦	Наличие на складе	Ед. изм.
-	I4KLZVB200	150	208	-	-	6,174	1		шт.
-	I4KLZVB300	150	308	-	-	6,502	1		шт.
-	I4KLZVB400	150	408	-	-	6,831	1		шт.
-	I4KLZVB500	150	508	-	-	7,160	1		шт.
-	I4KLZVB600	150	608	-	-	7,489	1		шт.

Для монтажа с:									
-	I6RBK12.20	-	-	M12	20	0,045	250		шт.
-	I6M12	-	-	M12	-	0,010	250		шт.
-	I6RO12	-	-	M12	-	0,010	250		шт.

Минимальное количество винтов и гаек: 8 шт.

I4KLZSB

Угол вертикальный внутренний 90° для лотков I4KLZ



Радиус	600 мм
Стандартное исполнение	Нержавеющая сталь 304

HD	Артикул	↑ мм	↔ мм	↗ мм	↘ мм	кг/шт.	⊞	Наличие на складе	Ед. изм.
-	I4KLZSB200	150	208	-	-	6,174	1		шт.
-	I4KLZSB300	150	308	-	-	5,634	1		шт.
-	I4KLZSB400	150	408	-	-	6,831	1		шт.
-	I4KLZSB500	150	508	-	-	7,160	1		шт.
-	I4KLZSB600	150	608	-	-	7,489	1		шт.

Для монтажа с:									
-	I6RBK12.20	-	-	M12	20	0,045	250		шт.
-	I6M12	-	-	M12	-	0,010	250		шт.
-	I6RO12	-	-	M12	-	0,010	250		шт.

Минимальное количество винтов и гаек: 8 шт.

I4KLZVSB

Секция вертикальная шарнирная для лотков I4KLZ



Устанавливается в С-образные профили лонжеронов
Поставляется в собранном виде

Стандартное исполнение	Нержавеющая сталь 304
------------------------	-----------------------

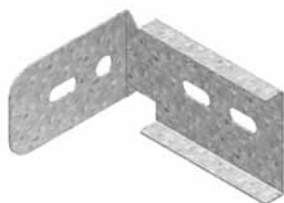
HD	Артикул	↑ мм	↔ мм	↗ мм	↘ мм	кг/шт.	⊞	Наличие на складе	Ед. изм.
-	I4KLZVSB200	150	218	-	1135	13,680	1		шт.
-	I4KLZVSB300	150	318	-	1135	14,000	1		шт.
-	I4KLZVSB400	150	418	-	1135	14,320	1		шт.
-	I4KLZVSB500	150	518	-	1135	14,640	1		шт.
-	I4KLZVSB600	150	618	-	1135	14,964	1		шт.

Для монтажа с:									
-	I6RBK12.20	-	-	M12	20	0,045	250		шт.
-	I6M12	-	-	M12	-	0,010	250		шт.
-	I6RO12	-	-	M12	-	0,010	250		шт.

Минимальное количество винтов и гаек: 8 шт.

I4KLZAH

Крюк-ответвитель горизонтальный для лотков I4KLZ



Устанавливается в С-образные профили лонжеронов .

Стандартное исполнение Нержавеющая сталь 304

HD	Артикул	↑ мм	↔ мм	↗ мм	↘ мм	кг/шт.	📦	Наличие на складе	Ед. изм.
-	I4KLZAH	120	169	-	150	0,830	2		шт.
Для монтажа с:									
-	I6RBK12.20	-	-	M12	20	0,045	250		шт.
-	I6M12	-	-	M12	-	0,010	250		шт.
-	I6RO12	-	-	M12	-	0,010	250		шт.

Минимальное количество винтов и гаек: 4 шт.

I4KLZAHV

Крюк-ответвитель вертикальный для лотков I4KLZ



Устанавливается в С-образные профили лонжеронов .

Стандартное исполнение Нержавеющая сталь 304

HD	Артикул	↑ мм	↔ мм	↗ мм	↘ мм	кг/шт.	📦	Наличие на складе	Ед. изм.
-	I4KLZAHV	120	28	-	290	0,830	2		шт.
Для монтажа с:									
-	I6RBK12.20	-	-	M12	20	0,045	250		шт.
-	I6M12	-	-	M12	-	0,010	250		шт.
-	I6RO12	-	-	M12	-	0,010	250		шт.

Минимальное количество винтов и гаек: 3 шт.

I4KLZDSH

Шарнир горизонтальный для лотков I4KLZ



Устанавливается в С-образные профили лонжеронов

Поставляется в собранном виде

Стандартное исполнение Нержавеющая сталь 304

HD	Артикул	↑ мм	↔ мм	↗ мм	↘ мм	кг/шт.	📦	Наличие на складе	Ед. изм.
-	I4KLZDSH	120	25	-	330	0,800	2		шт.
Для монтажа с:									
-	I6RBK12.20	-	-	M12	20	0,045	250		шт.
-	I6M12	-	-	M12	-	0,010	250		шт.
-	I6RO12	-	-	M12	-	0,010	250		шт.

Минимальное количество винтов и гаек: 4 шт.

I4KLZDSV

Шарнир вертикальный для лотков I4KLZ

Устанавливается в С-образные профили лонжеронов
Поставляется в собранном виде



Стандартное исполнение Нержавеющая сталь 304

HD	Артикул	↑ мм	↔ мм	↔ мм	↔ мм	кг/шт.	⊞	Наличие на складе	Ед. изм.
-	I4KLZDSV	120	20	-	434	1,540	2		шт.

Для монтажа с:

-	I6RBK12.20	-	-	M12	20	0,045	250		шт.
-	I6M12	-	-	M12	-	0,010	250		шт.
-	I6RO12	-	-	M12	-	0,010	250		шт.

Минимальное количество винтов и гаек: 4 шт.

I4KLZVST

Опора для крепления к полу для лотков I4KLZ



Устанавливается в С-образные профили лонжеронов .

Стандартное исполнение Нержавеющая сталь 304

HD	Артикул	↑ мм	↔ мм	↔ мм	↔ мм	кг/шт.	⊞	Наличие на складе	Ед. изм.
-	I4KLZVST	120	125	-	150	0,770	2		шт.

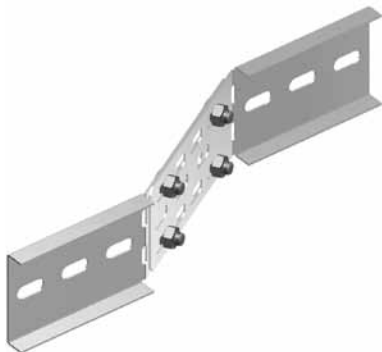
Для монтажа с:

-	I6RBK12.20	-	-	M12	20	0,045	250		шт.
-	I6M12	-	-	M12	-	0,010	250		шт.
-	I6RO12	-	-	M12	-	0,010	250		шт.

Минимальное количество винтов и гаек: 2 шт.

I4KLZVS

Редукция регулируемая для лотков I4KLZ



Устанавливается в С-образные профили лонжеронов
Поставляется в собранном виде

Стандартное исполнение Нержавеющая сталь 304

HD	Артикул	↑ мм	↔ мм	↔ мм	↔ мм	кг/шт.	⊞	Наличие на складе	Ед. изм.
-	I4KLZVS	120	20	-	500	1,260	1		шт.

Для монтажа с:

-	I6RBK12.20	-	-	M12	20	0,045	250		шт.
-	I6M12	-	-	M12	-	0,010	250		шт.
-	I6RO12	-	-	M12	-	0,010	250		шт.

Минимальное количество винтов и гаек: 4 шт.

I4KLMZWAB

Кронштейн дистанционный для лотков



Используется для вертикального монтажа кабельных лотков лестничного типа.

Стандартное исполнение Нержавеющая сталь 304

HD	Артикул	↑ мм	↔ мм	↔ мм	↔ мм	кг/шт.	📦	Наличие на складе	Ед. изм.
-	I4KLMZWAB	170	50	-	61	0,304	4		шт.
Для монтажа с:									
-	I6RBK12.20	-	-	M12	20	0,045	250		шт.
-	I6M12	-	-	M12	-	0,010	250		шт.
-	I6RO12	-	-	M12	-	0,010	250		шт.

Минимальное количество винтов и гаек: 1 шт.

I4KLMZWBK

Прижим лотковый



Для крепления кабельного лотка лестничного типа к стеновому кронштейну.
2 штуки на прижим.

Стандартное исполнение Нержавеющая сталь 304

HD	Артикул	↑ мм	↔ мм	↔ мм	↔ мм	кг/шт.	📦	Наличие на складе	Ед. изм.
-	I4KLMZWBK25	20	25	-	-	0,051	20		шт.

I4KLMZWBK25: Болт I6B6.20 и гайка I6RM6 в комплекте.

KLZDOP

Колпачёк защитный для лотков KLZ

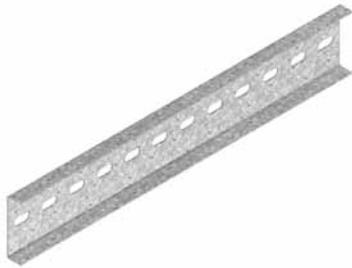


Цвет	Желтый
Стандартное исполнение	Поливинилхлорид

HD	Артикул	↑ мм	↔ мм	↔ мм	↔ мм	кг/шт.	⊠	Наличие на складе	Ед. изм.
-	KLZDOP	150	30	-	-	0,038	12		шт.

I4KLZKP

Соединитель лотковый для лотков I4KLZ



Устанавливается в С-образные профили лонжеронов	
Стандартное исполнение	Нержавеющая сталь 304

HD	Артикул	↑ мм	↔ мм	↔ мм	↔ мм	кг/шт.	⊠	Наличие на складе	Ед. изм.
-	I4KLZKP	121	25	-	600	1,490	1		шт.

Для монтажа с:									
-	I6RBK12.20	-	-	M12	20	0,045	250		шт.
-	I6M12	-	-	M12	-	0,010	250		шт.
-	I6RO12	-	-	M12	-	0,010	250		шт.

Минимальное количество винтов и гаек: 4 шт.

I4SLOS

Разделитель



Стандартное исполнение	Нержавеющая сталь 304
------------------------	-----------------------

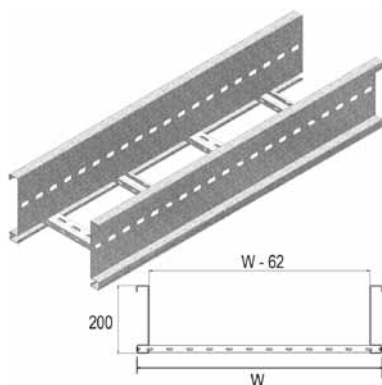
HD	Артикул	↑ мм	↔ мм	↔ мм	↔ мм	кг/м	⊠	Наличие на складе	Ед. изм.
-	I4SLOS110	110	-	-	3000	0,820	3		м

Для монтажа с:									
-	I6GM41M6	-	-	M6	-	0,030	50	✓	шт.
-	I6RB6.20	-	-	M6	20	0,010	250		шт.

Комплекты для крепления: 1 шт. на метр.

I4KLW

Кабельный лоток лестничного типа для больших расстояний между опорами серии "WIDE SPAN"



Кабельные лотки лестничного типа для больших пролётов (свыше 9 м)
Перфорированные перекладки из С-образного профиля

Полезная внутренняя высота	177 мм
Расстояние между перекладками	250 мм (По запросу: 100 мм - 300 мм, с шагом 50 мм)
По запросу	длина 3000 мм - 9 000 мм
По запросу	ширина 700 – 1200 мм (с шагом 100 мм)
Стандартное исполнение	Нержавеющая сталь 304

HD	Артикул	↑ мм	↔ мм	↔ мм	↔ мм	кг/м	⊠	Наличие на складе	Ед. изм.
-	I4KLW200	200	218	2,000	6000	7,690	36		м
-	I4KLW300	200	318	2,000	6000	8,010	36		м
-	I4KLW400	200	418	2,000	6000	8,330	36		м
-	I4KLW500	200	518	2,000	6000	8,650	36		м
-	I4KLW600	200	618	2,000	6000	8,980	36		м

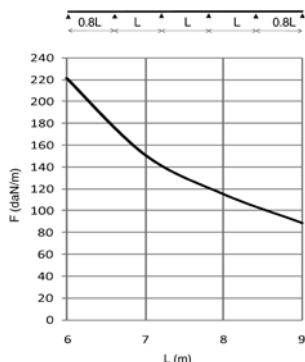
Для монтажа с:

-	I4KLWKP	170	25	-	900	4,332	1		шт.
-	I6RBK12.20	-	-	M12	20	0,045	250		шт.
-	I6M12	-	-	M12	-	0,010	250		шт.
-	I6RO12	-	-	M12	-	0,010	250		шт.

График допустимых нагрузок

График действителен для I4KLW. В диаграмме представлены данные о равномерно распределенной допустимой нагрузке, применяемой к нескольким опорам. Они соответствуют IEC 61537

F - максимально допустимая нагрузка (даН/м)
L - расстояние между опорами (м)
макс. деформация при изгибе (м) = L/200
1 даН/м = 1 кг/м



ХАРАКТЕРИСТИКИ

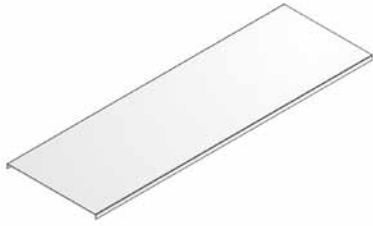
- Крепление разделителя I4SLOS110 в кабельном лотке осуществляется при помощи I6GM41M6 и I6RB6.20.
- Большие значения полезной внутренней высоты идеально подходят для силовых кабелей больших сечений.
- Усиленные лонжероны.
- При разрезании кабельных лотков нет необходимости делать отверстия для дальнейшего соединения
- Соединение кабельных лотков с аксессуарами осуществляется без использования соединительных пластин.
- Перфорированные перекладки облегчают крепление кабеля

ТЕХНИЧЕСКАЯ ИНФОРМАЦИЯ

Лонжероны выполнены из S-образного профиля с закругленными кромками бортов.
Перфорация по всей длине лонжерона.
Перекладки выполнены из С-образного профиля и закреплены в лонжеронах с интервалом 250 мм.
Размещение перекладок: отверстия первой перекладки направлены вверх, второй - вниз и т.д.

I4DIG

Крышка



Стандартное исполнение

Нержавеющая сталь 304

HD	Артикул	↑ мм	↔ мм	↔ мм	↔ мм	кг/м	⊠	Наличие на складе	Ед. изм.
-	I4DIG200	15	223	-	2000	1,850	10		м
-	I4DIG300	15	323	-	2000	2,650	10		м
-	I4DIG400	15	423	-	2000	4,100	10		м
-	I4DIG500	15	523	-	2000	5,050	10		м
-	I4DIG600	15	623	-	2000	5,950	10		м

Для монтажа с:

-	I4DKIG	-	-	-	-	0,030	25		шт.
---	--------	---	---	---	---	-------	----	--	-----

Крышки шириной > 400 мм поставляются с диагональными ребрами жесткости.

I4DKIG

Фиксатор крышки



Количество: 2 шт. на метр

Стандартное исполнение

Нержавеющая сталь 304

HD	Артикул	↑ мм	↔ мм	↔ мм	↔ мм	кг/шт.	⊠	Наличие на складе	Ед. изм.
-	I4DKIG	-	-	-	-	0,030	25		шт.

Поставляется в комплекте с болтом I6B6.30

I4KLMZWABD

Держатель крышки регулируемый для лотков



Количество: 2 шт. на метр

Стандартное исполнение

Нержавеющая сталь 304

HD	Артикул	↑ мм	↔ мм	↔ мм	↔ мм	кг/шт.	⊠	Наличие на складе	Ед. изм.
-	I4KLMZWABD	155	40	-	35	0,187	4		шт.

Более подробные характеристики данного изделия приведены в конце главы.

I4KLWB

Угол горизонтальный 90° для лотков I4KLW



Радиус	600 мм
Стандартное исполнение	Нержавеющая сталь 304

HD	Артикул	↑ мм	↔ мм	↗ мм	↘ мм	кг/шт.	📦	Наличие на складе	Ед. изм.
-	I4KLWB200	200	208	-	-	9,675	1		шт.
-	I4KLWB300	200	308	-	-	10,687	1		шт.
-	I4KLWB400	200	408	-	-	11,698	1		шт.
-	I4KLWB500	200	508	-	-	12,709	1		шт.
-	I4KLWB600	200	608	-	-	13,721	1		шт.

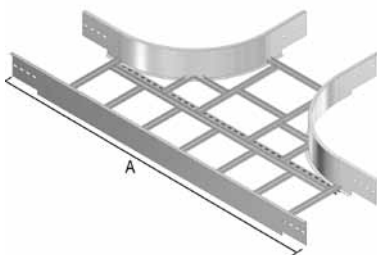
Для монтажа с:

-	I6RBK12.20	-	-	M12	20	0,045	250		шт.
-	I6M12	-	-	M12	-	0,010	250		шт.
-	I6RO12	-	-	M12	-	0,010	250		шт.

Минимальное количество винтов и гаек: 8 шт.

I4KLWT

Ответвитель Т-образный для лотков I4KLW



Радиус	600 мм
Стандартное исполнение	Нержавеющая сталь 304

	200	300	400	500	600
A (мм)	1962	2062	2162	2262	2362

HD	Артикул	↑ мм	↔ мм	↗ мм	↘ мм	кг/шт.	📦	Наличие на складе	Ед. изм.
-	I4KLWT200	200	208	-	-	15,996	1		шт.
-	I4KLWT300	200	308	-	-	17,012	1		шт.
-	I4KLWT400	200	408	-	-	18,029	1		шт.
-	I4KLWT500	200	508	-	-	19,045	1		шт.
-	I4KLWT600	200	608	-	-	20,059	1		шт.

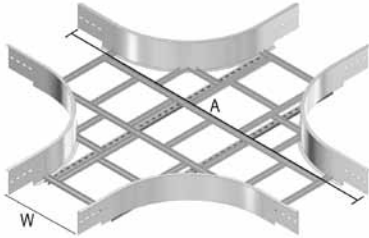
Для монтажа с:

-	I6RBK12.20	-	-	M12	20	0,045	250		шт.
-	I6M12	-	-	M12	-	0,010	250		шт.
-	I6RO12	-	-	M12	-	0,010	250		шт.

Минимальное количество винтов и гаек: 12 шт.

I4KLWX

Ответвитель X-образный для лотков I4KLW



Радиус	600 мм
Стандартное исполнение	Нержавеющая сталь 304

W (мм)	200	300	400	500	600
A (мм)	1962	2062	2162	2262	2362

№Д	Артикул	↑ мм	↔ мм	↗ мм	↘ мм	кг/шт.	⊞	Наличие на складе	Ед. изм.
-	I4KLWX200	200	208	-	-	18,791	1		шт.
-	I4KLWX300	200	308	-	-	21,636	1		шт.
-	I4KLWX400	200	408	-	-	22,754	1		шт.
-	I4KLWX500	200	508	-	-	23,823	1		шт.
-	I4KLWX600	200	608	-	-	24,891	1		шт.

Для монтажа с:

-	I6RBK12.20	-	-	M12	20	0,045	250		шт.
-	I6M12	-	-	M12	-	0,010	250		шт.
-	I6RO12	-	-	M12	-	0,010	250		шт.

Минимальное количество винтов и гаек: 16 шт.

I4KLWVB

Угол вертикальный внешний 90° для лотков I4KLW



Радиус	600 мм
Стандартное исполнение	Нержавеющая сталь 304

№Д	Артикул	↑ мм	↔ мм	↗ мм	↘ мм	кг/шт.	⊞	Наличие на складе	Ед. изм.
-	I4KLWVB200	200	208	-	-	7,990	1		шт.
-	I4KLWVB300	200	308	-	-	8,318	1		шт.
-	I4KLWVB400	200	408	-	-	8,647	1		шт.
-	I4KLWVB500	200	508	-	-	8,976	1		шт.
-	I4KLWVB600	200	608	-	-	9,305	1		шт.

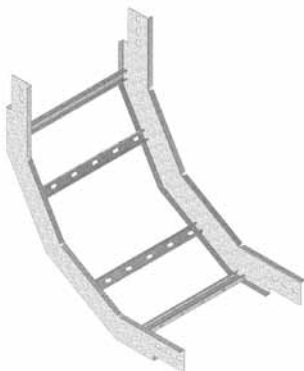
Для монтажа с:

-	I6RBK12.20	-	-	M12	20	0,045	250		шт.
-	I6M12	-	-	M12	-	0,010	250		шт.
-	I6RO12	-	-	M12	-	0,010	250		шт.

Минимальное количество винтов и гаек: 8 шт.

I4KLWSB

Угол вертикальный внутренний 90° для лотков I4KLW



Радиус	600 мм
Стандартное исполнение	Нержавеющая сталь 304

HD	Артикул	↑ мм	↔ мм	↗ мм	↘ мм	кг/шт.	📦	Наличие на складе	Ед. изм.
-	I4KLWSB200	200	208	-	-	7,990	1		шт.
-	I4KLWSB300	200	308	-	-	8,318	1		шт.
-	I4KLWSB400	200	408	-	-	8,647	1		шт.
-	I4KLWSB500	200	508	-	-	8,976	1		шт.
-	I4KLWSB600	200	608	-	-	9,305	1		шт.

Для монтажа с:

-	I6RBK12.20	-	-	M12	20	0,045	250		шт.
-	I6M12	-	-	M12	-	0,010	250		шт.
-	I6RO12	-	-	M12	-	0,010	250		шт.

Минимальное количество винтов и гаек: 8 шт.

I4KLWVSB

Секция вертикальная шарнирная для лотков I4KLW



Устанавливается в С-образные профили лонжеронов
Поставляется в собранном виде

Стандартное исполнение	Нержавеющая сталь 304
------------------------	-----------------------

HD	Артикул	↑ мм	↔ мм	↗ мм	↘ мм	кг/шт.	📦	Наличие на складе	Ед. изм.
-	I4KLWVSB200	200	218	-	1175	16,730	1		шт.
-	I4KLWVSB300	200	318	-	1175	17,050	1		шт.
-	I4KLWVSB400	200	418	-	1175	17,370	1		шт.
-	I4KLWVSB500	200	518	-	1175	17,690	1		шт.
-	I4KLWVSB600	200	618	-	1175	18,020	1		шт.

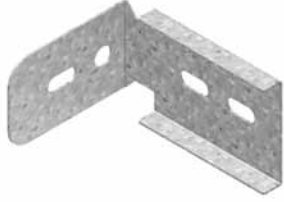
Для монтажа с:

-	I6RBK12.20	-	-	M12	20	0,045	250		шт.
-	I6M12	-	-	M12	-	0,010	250		шт.
-	I6RO12	-	-	M12	-	0,010	250		шт.

Минимальное количество винтов и гаек: 8 шт.

I4KLWAN

Крюк-ответвитель горизонтальный для лотков I4KLW



Устанавливается в С-образные профили лонжеронов .

Стандартное исполнение Нержавеющая сталь 304

HD	Артикул	↑ мм	↔ мм	↗ мм	↘ мм	кг/шт.	📦	Наличие на складе	Ед. изм.
-	I4KLWAN	169	169	-	200	1,370	2		шт.
Для монтажа с:									
-	I6RBK12.20	-	-	M12	20	0,045	250		шт.
-	I6M12	-	-	M12	-	0,010	250		шт.
-	I6RO12	-	-	M12	-	0,010	250		шт.

Минимальное количество винтов и гаек: 4 шт.

I4KLWANV

Крюк-ответвитель вертикальный для лотков I4KLW



Устанавливается в С-образные профили лонжеронов .

Стандартное исполнение Нержавеющая сталь 304

HD	Артикул	↑ мм	↔ мм	↗ мм	↘ мм	кг/шт.	📦	Наличие на складе	Ед. изм.
-	I4KLWANV	169	28	-	340	1,370	2		шт.
Для монтажа с:									
-	I6RBK12.20	-	-	M12	20	0,045	250		шт.
-	I6M12	-	-	M12	-	0,010	250		шт.
-	I6RO12	-	-	M12	-	0,010	250		шт.

Минимальное количество винтов и гаек: 3 шт.

I4KLWDSH

Шарнир горизонтальный для лотков I4KLW



Устанавливается в С-образные профили лонжеронов

Поставляется в собранном виде

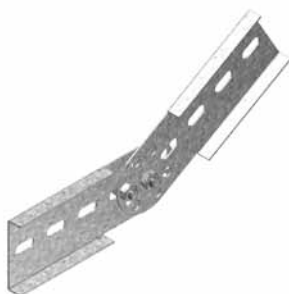
Стандартное исполнение Нержавеющая сталь 304

HD	Артикул	↑ мм	↔ мм	↗ мм	↘ мм	кг/шт.	📦	Наличие на складе	Ед. изм.
-	I4KLWDSH	169	25	-	330	1,070	2		шт.
Для монтажа с:									
-	I6RBK12.20	-	-	M12	20	0,045	250		шт.
-	I6M12	-	-	M12	-	0,010	250		шт.
-	I6RO12	-	-	M12	-	0,010	250		шт.

Минимальное количество винтов и гаек: 4 шт.

I4KLWDSV

Шарнир вертикальный для лотков I4KLW



Устанавливается в С-образные профили лонжеронов
Поставляется в собранном виде

Стандартное исполнение **Нержавеющая сталь 304**

HD	Артикул	↑ мм	↔ мм	↔ мм	↔ мм	кг/шт.	⊞	Наличие на складе	Ед. изм.
-	I4KLWDSV	169	20	-	434	2,260	2		шт.

Для монтажа с:

-	I6RBK12.20	-	-	M12	20	0,045	250		шт.
-	I6M12	-	-	M12	-	0,010	250		шт.
-	I6RO12	-	-	M12	-	0,010	250		шт.

Минимальное количество винтов и гаек: 4 шт.

I4KLWVST

Опора для крепления к полу для лотков I4KLW



Устанавливается в С-образные профили лонжеронов .

Стандартное исполнение **Нержавеющая сталь 304**

HD	Артикул	↑ мм	↔ мм	↔ мм	↔ мм	кг/шт.	⊞	Наличие на складе	Ед. изм.
-	I4KLWVST	169	150	-	150	1,130	2		шт.

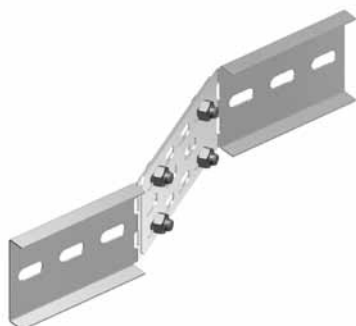
Для монтажа с:

-	I6RBK12.20	-	-	M12	20	0,045	250		шт.
-	I6M12	-	-	M12	-	0,010	250		шт.
-	I6RO12	-	-	M12	-	0,010	250		шт.

Минимальное количество винтов и гаек: 2 шт.

I4KLWVS

Редукция регулируемая для лотков I4KLW



Устанавливается в С-образные профили лонжеронов
Поставляется в собранном виде

Стандартное исполнение **Нержавеющая сталь 304**

HD	Артикул	↑ мм	↔ мм	↔ мм	↔ мм	кг/шт.	⊞	Наличие на складе	Ед. изм.
-	I4KLWVS	170	20	-	500	1,800	1		шт.

Для монтажа с:

-	I6RBK12.20	-	-	M12	20	0,045	250		шт.
-	I6M12	-	-	M12	-	0,010	250		шт.
-	I6RO12	-	-	M12	-	0,010	250		шт.

Минимальное количество винтов и гаек: 4 шт.

I4KLMZWAB

Кронштейн дистанционный для лотков



Используется для вертикального монтажа кабельных лотков лестничного типа.

Стандартное исполнение

Нержавеющая сталь 304

HD	Артикул	↑ мм	↔ мм	↔ мм	↔ мм	кг/шт.	📦	Наличие на складе	Ед. изм.
-	I4KLMZWAB	170	50	-	61	0,304	4		шт.
Для монтажа с:									
-	I6RBK12.20	-	-	M12	20	0,045	250		шт.
-	I6M12	-	-	M12	-	0,010	250		шт.
-	I6RO12	-	-	M12	-	0,010	250		шт.

Минимальное количество винтов и гаек: 1 шт.

I4KLMZWBK

Прижим лотковый



Для крепления кабельного лотка лестничного типа к стеновому кронштейну.
2 штуки на прижим.

Стандартное исполнение

Нержавеющая сталь 304

HD	Артикул	↑ мм	↔ мм	↔ мм	↔ мм	кг/шт.	📦	Наличие на складе	Ед. изм.
-	I4KLMZWBK25	20	25	-	-	0,051	20		шт.

I4KLMZWBK25: Болт I6B6.20 и гайка I6RM6 в комплекте.

KLWDOP

Колпачёк защитный для лотков KLW

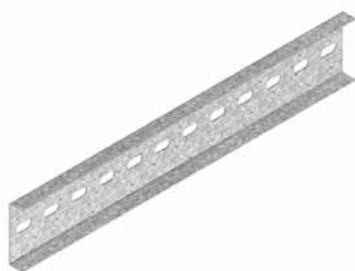


Цвет	Желтый
Стандартное исполнение	Поливинилхлорид

HD	Артикул	↑ мм	↔ мм	↔ мм	↔ мм	кг/шт.	📦	Наличие на складе	Ед. изм.
-	KLWDOP	200	30	-	-	0,046	12		шт.

I4KLWKP

Соединитель лотковый для лотков I4KLW



Устанавливается в С-образные профили лонжеронов	
Стандартное исполнение	Нержавеющая сталь 304

HD	Артикул	↑ мм	↔ мм	↔ мм	↔ мм	кг/шт.	📦	Наличие на складе	Ед. изм.
-	I4KLWKP	170	25	-	900	4,332	1		шт.

Для монтажа с:

-	I6RBK12.20	-	-	M12	20	0,045	250		шт.
-	I6M12	-	-	M12	-	0,010	250		шт.
-	I6RO12	-	-	M12	-	0,010	250		шт.

Минимальное количество винтов и гаек: 4 шт.

I4SLOS

Разделитель



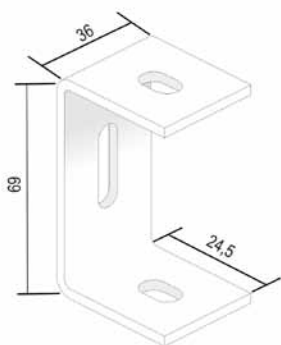
Стандартное исполнение	Нержавеющая сталь 304
------------------------	-----------------------

HD	Артикул	↑ мм	↔ мм	↔ мм	↔ мм	кг/м	📦	Наличие на складе	Ед. изм.
-	I4SLOS110	110	-	-	3000	0,820	3		м

Для монтажа с:

-	I6GM41M6	-	-	M6	-	0,030	50	✓	шт.
-	I6RB6.20	-	-	M6	20	0,010	250		шт.

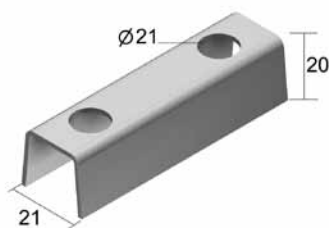
Комплекты для крепления: 1 шт. на метр.

I4PB
Кронштейн потолочный


Стандартное исполнение

Нержавеющая сталь 304

HD	Артикул	↑ мм	↔ мм	↔ мм	↔ мм	кг/шт.	📦	Наличие на складе	Ед. изм.
-	I4PB	70	-	-	-	0,100	20		шт.

I4VOMEGA
Монтажный элемент


Стандартное исполнение

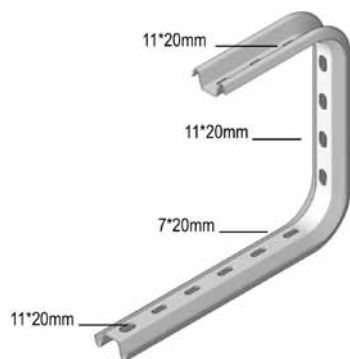
Нержавеющая сталь 304

HD	Артикул	↑ мм	↔ мм	↔ мм	↔ мм	кг/шт.	📦	Наличие на складе	Ед. изм.
-	I4VOMEGA	-	-	-	-	0,060	10		шт.

Для крепления к стене используется один элемент, для крепления к другой консоли – два элемента «спинка к спинке».

I4COMEGA290

Скоба крепёжная потолочная



Применяется для непосредственного крепления к потолку или со шпильками для подвеса I6TIM8 или I6TIM10.

Стандартное исполнение Нержавеющая сталь 304

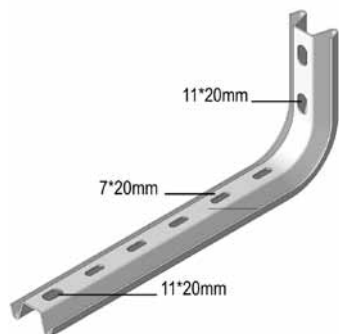
		Максимальная нагрузка (в кг)
100		70
150		60
200		60
300		50
400		50

HD	Артикул	↑ мм	↔ мм	↗ мм	↘ мм	кг/шт.	📦	Наличие на складе	Ед. изм.
-	I4COMEGA290.100	290	145	-	-	0,520	12	✓	шт.
-	I4COMEGA290.150	290	195	-	-	0,560	12	✓	шт.
-	I4COMEGA290.200	290	245	-	-	0,620	12	✓	шт.
-	I4COMEGA290.300	290	345	-	-	0,820	6	✓	шт.
-	I4COMEGA290.400	290	445	-	-	0,930	6	✓	шт.

Фиксация кабельного лотка с помощью I6VM6.20. Во избежание деформации консоли при креплении используется I4VOMEGA.

I4LOMEGA150

Скоба крепёжная стеновая



Стандартное исполнение Нержавеющая сталь 304

		Максимальная нагрузка (в кг)
100		110
150		100
200		90
300		70
400		50
500		40
600		30

HD	Артикул	↑ мм	↔ мм	↗ мм	↘ мм	кг/шт.	📦	Наличие на складе	Ед. изм.
-	I4LOMEGA150.100	145	145	-	-	0,300	12	✓	шт.
-	I4LOMEGA150.150	145	195	-	-	0,320	12	✓	шт.
-	I4LOMEGA150.200	145	245	-	-	0,340	12	✓	шт.
-	I4LOMEGA150.300	145	345	-	-	0,490	6	✓	шт.
-	I4LOMEGA150.400	145	445	-	-	0,540	6	✓	шт.
-	I4LOMEGA150.500	145	545	-	-	0,640	6	✓	шт.
-	I4LOMEGA150.600	145	645	-	-	0,770	6	✓	шт.

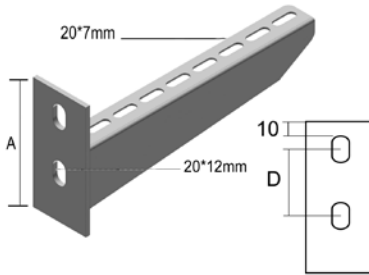
Во избежание деформации консоли при креплении используется I4VOMEGA.

I4WK

Консоль для больших нагрузок

Для крепления непосредственно на стену или к потолочным стойкам

Стандартное исполнение Нержавеющая сталь 304



Ширина (мм)	Максимальная нагрузка (в кг)	A (мм)	D (мм)
100	360	98	38
150	300	102	42
200	240	106	46
300	250	114	54
400	260	122	62
500	220	130	70
600	180	138	78

ИД	Артикул	Размеры				кг/шт.	Объем	Наличие на складе	Ед. изм.
		мм	мм	мм	мм				
-	I4WK100	98	117	-	-	0,300	24	шт.	
-	I4WK150	102	167	-	-	0,360	24	шт.	
-	I4WK200	106	217	-	-	0,430	24	шт.	
-	I4WK300	114	317	-	-	0,730	12	шт.	
-	I4WK400	122	417	-	-	0,880	12	шт.	
-	I4WK500	130	517	-	-	1,300	6	шт.	
-	I4WK600	138	617	-	-	1,600	6	шт.	

Для крепления к потолочным стойкам необходимый крепежный набор заказывается отдельно: фасонная гайка I6GM41M10 и болт I6B10.20.

Опорная пластина приварена.

Максимальная нагрузка (в кг): Равномерно распределенная на всю ширину кронштейнов.

I4HSLE

Стойка потолочная одинарная



Для односторонней фиксации консолей.

Профиль: I4MP41.21

С приваренной опорной пластиной 120 x 120 мм.

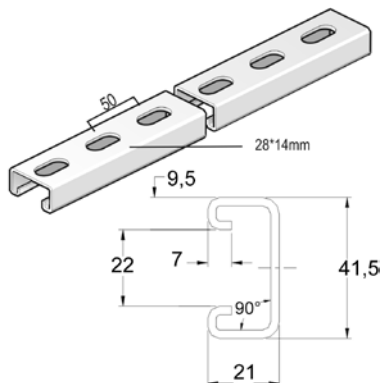
Стандартное исполнение Нержавеющая сталь 304

ИД	Артикул	Размеры				кг/шт.	Объем	Наличие на складе	Ед. изм.
		мм	мм	мм	мм				
-	I4HSLE200	-	-	-	200	0,650	1	шт.	
-	I4HSLE300	-	-	-	300	0,770	1	шт.	
-	I4HSLE400	-	-	-	400	0,890	1	шт.	
-	I4HSLE500	-	-	-	500	1,010	1	шт.	
-	I4HSLE600	-	-	-	600	1,130	1	шт.	
-	I4HSLE800	-	-	-	800	1,370	1	шт.	
-	I4HSLE1000	-	-	-	1000	1,610	1	шт.	
-	I4HSLE1200	-	-	-	1200	1,850	1	шт.	

Используются фасонная гайка I6GM41M10 и болт с шестигранной головкой I6B10.20.

I4MP41.21.250.6S

Профиль монтажный



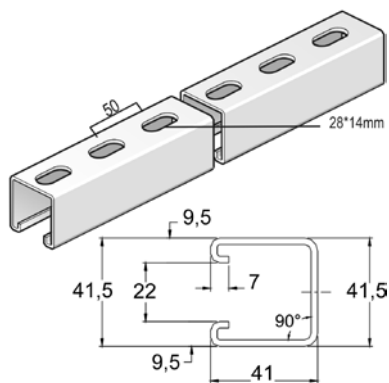
Стандартное исполнение

Нержавеющая сталь 304

HD	Артикул	↑ мм	↔ мм	↔ мм	↔ мм	кг/м	⊞	Наличие на складе	Ед. изм.
-	I4MP41.21.250.6S	41	21	2,500	6000	1,850	6		м

I4MP41.41.250.6S

Профиль монтажный



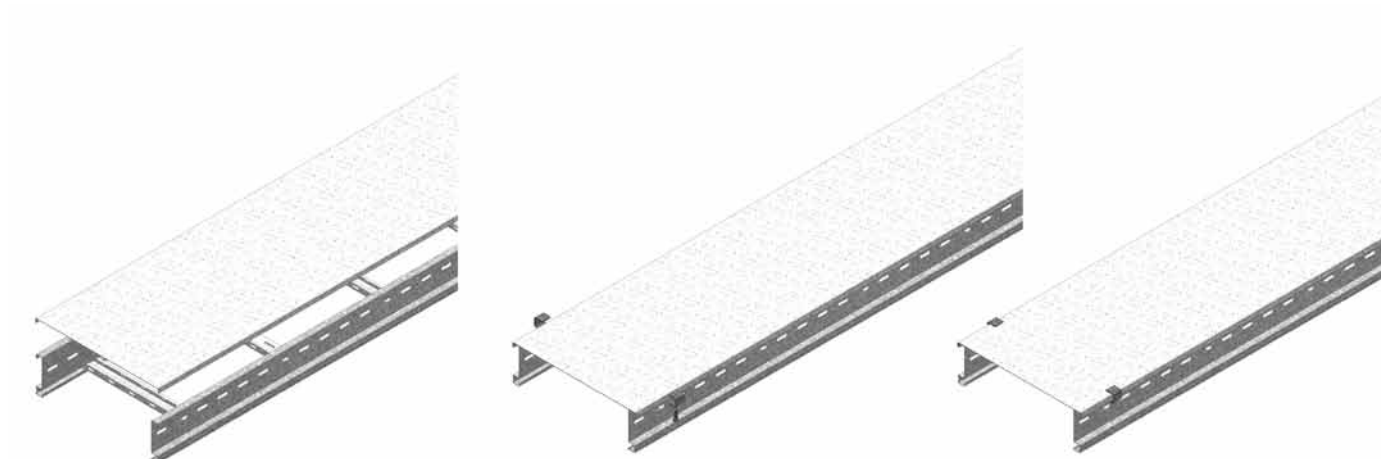
Стандартное исполнение

Нержавеющая сталь 304

HD	Артикул	↑ мм	↔ мм	↔ мм	↔ мм	кг/м	⊞	Наличие на складе	Ед. изм.
-	I4MP41.41.250.6S	41	41	2,500	6000	2,700	6		м

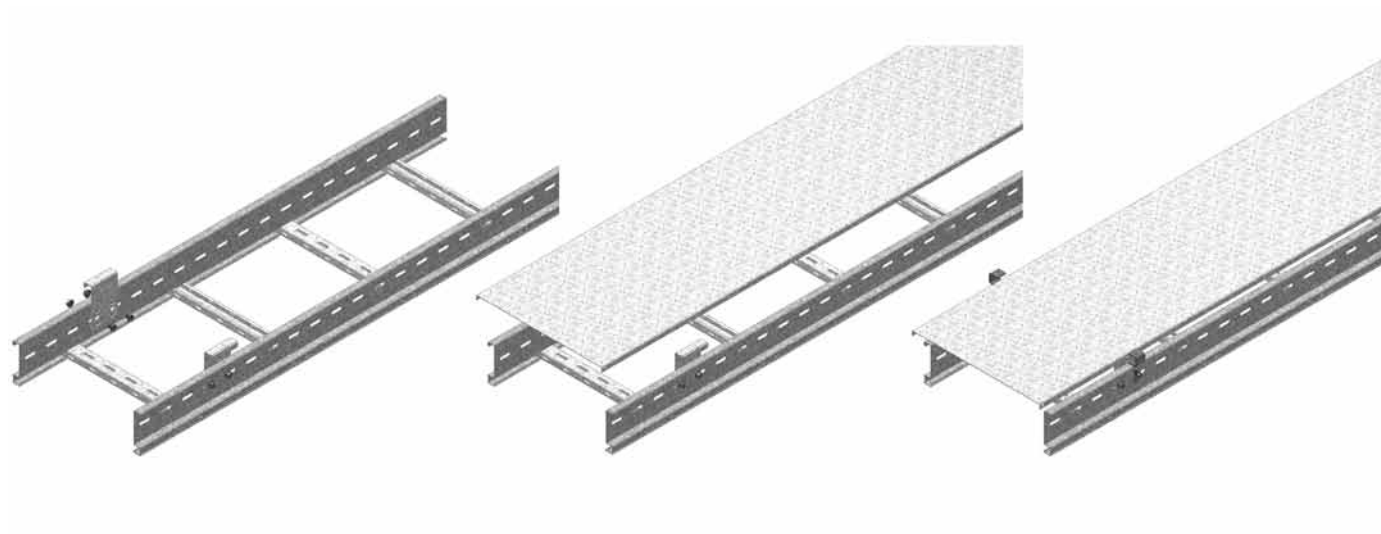
I4KLLDK

Принцип монтажа



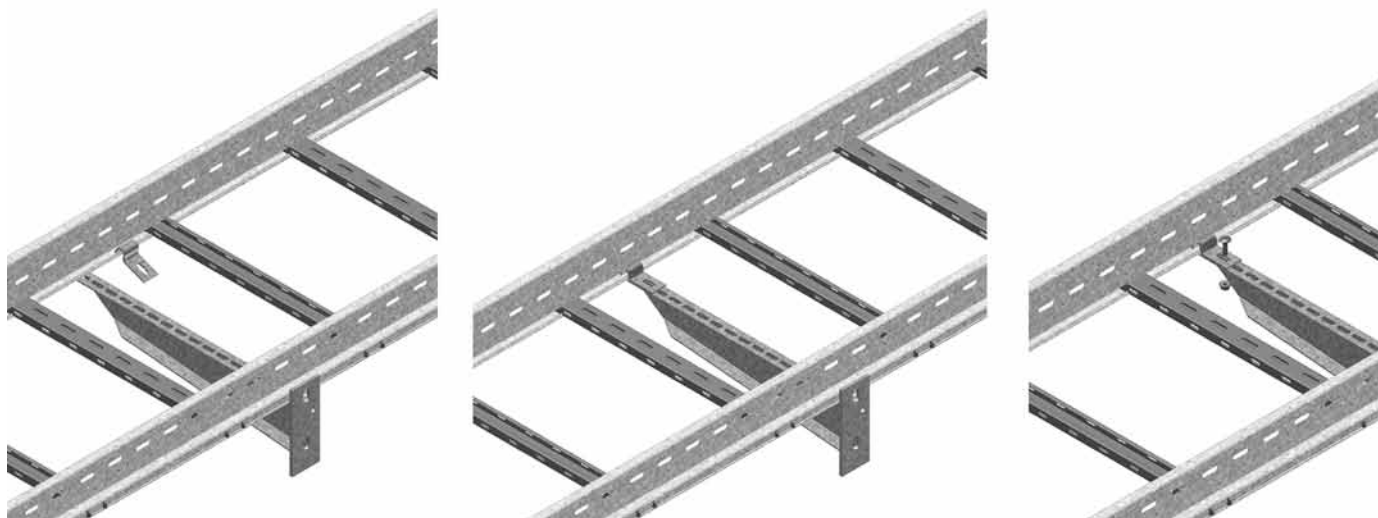
I4KLLABD

Принцип монтажа

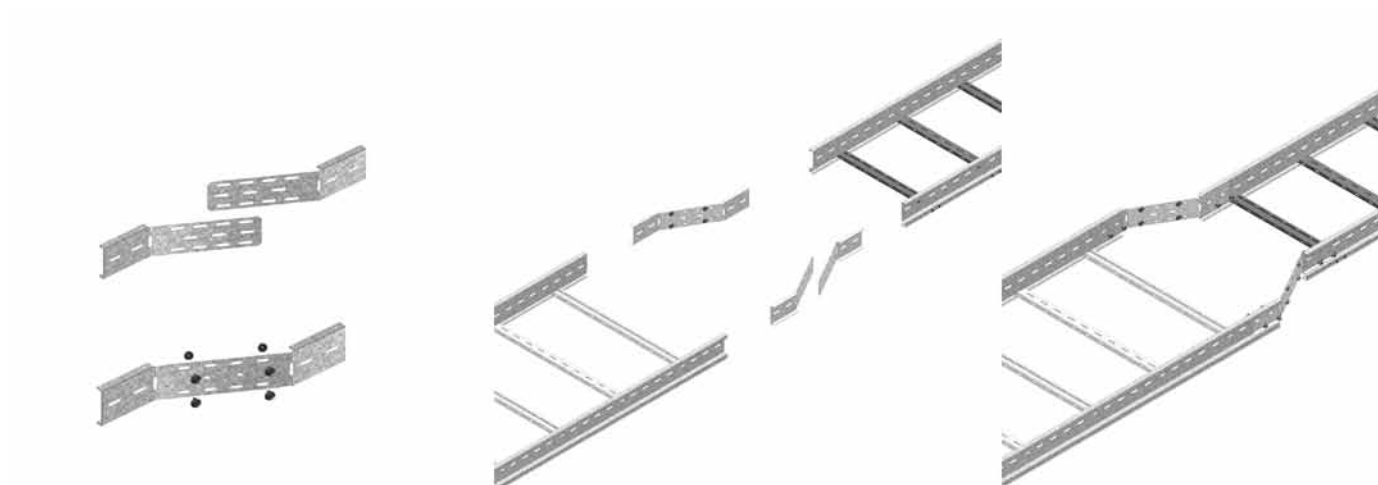


I4KLLBK

Принцип монтажа

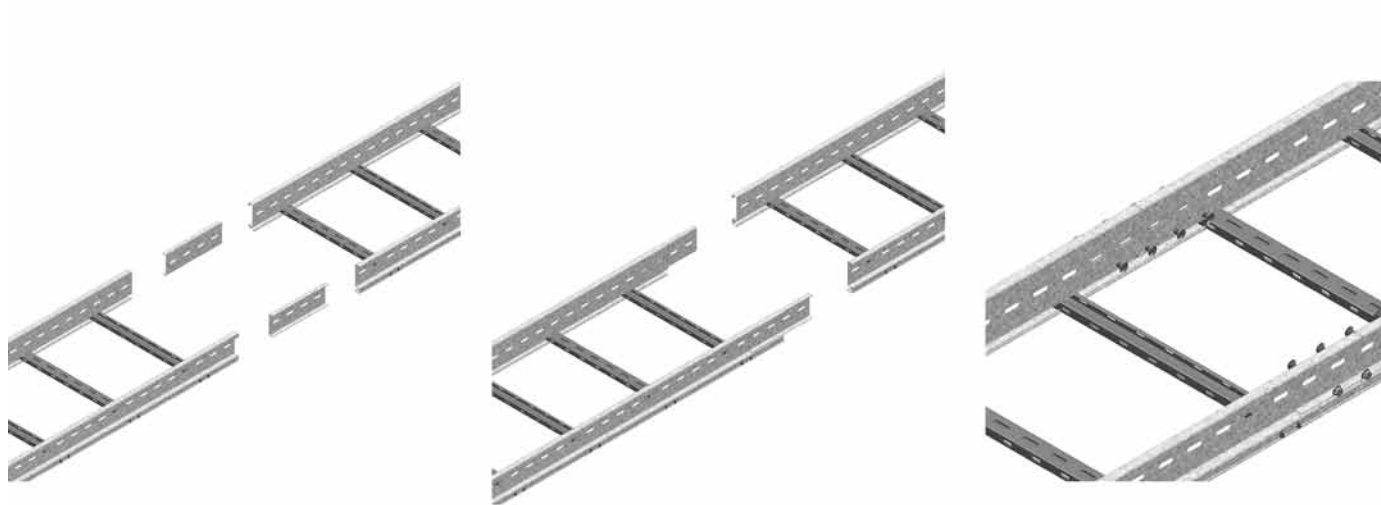
**I4KLLVS**

Принцип монтажа



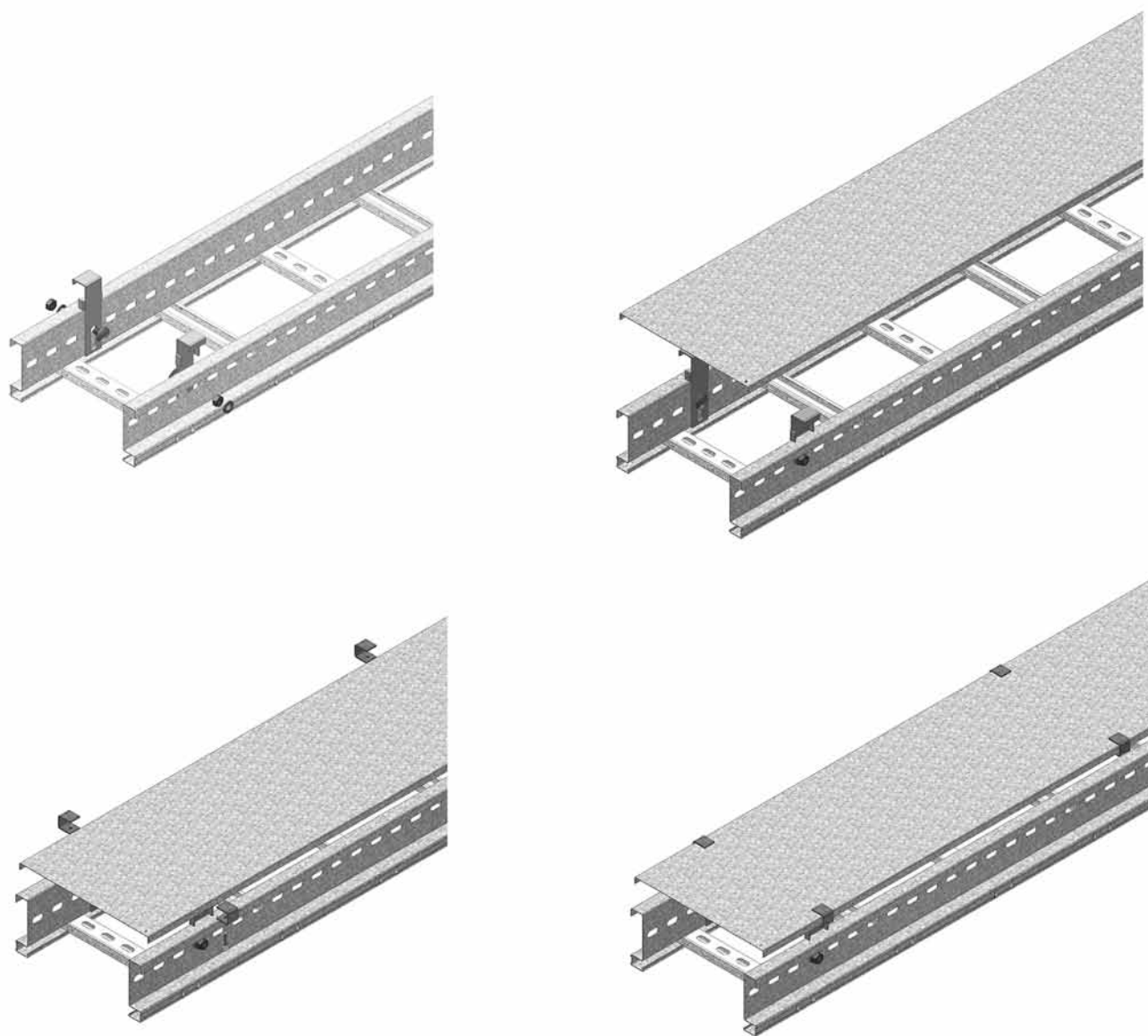
I4KLLKP

Принцип монтажа



I4KLMZWABD

Принцип монтажа



ИЗДЕЛИЯ ИЗ НЕРЖАВЕЮЩЕЙ СТАЛИ

V4A
EN 1.4404
AISI 316 L

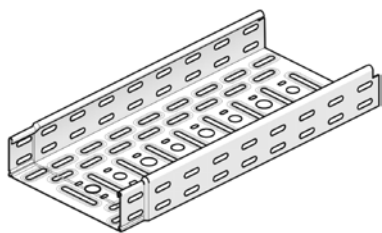
I6KBSI60

Кабельный лоток перфорированный с телескопическими концами

Телескопические концы
Продольная и поперечная перфорация
Окантованные кромки бортов

Стандартное исполнение

Нержавеющая сталь 316



HD	Артикул	↑ мм	↔ мм	↗ мм	↘ мм	кг/м	📦	Наличие на складе	Ед. изм.
-	I6KBSI60.075.080	60	75	0,800	3000	1,200	3	✓	м
-	I6KBSI60.100.080	60	100	0,800	3000	1,300	3	✓	м
-	I6KBSI60.150.080	60	150	0,800	3000	1,600	3	✓	м
-	I6KBSI60.200.080	60	200	0,800	3000	1,900	3	✓	м
-	I6KBSI60.300.080	60	300	0,800	3000	2,400	3	✓	м
-	I6KBSI60.400.100	60	400	1,000	3000	3,700	3	✓	м
-	I6KBSI60.500.100	60	500	1,000	3000	4,500	3	✓	м
-	I6KBSI60.600.100	60	600	1,000	3000	5,300	3	✓	м

Для монтажа с:

-	KBV	-	-	-	-	0,010	96	✓	шт.
---	-----	---	---	---	---	-------	----	---	-----

График допустимых нагрузок

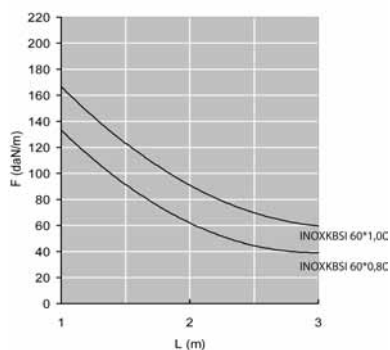
График действителен для I6KBSI60. В диаграмме представлены данные о равномерно распределенной допустимой нагрузке, применяемой к нескольким опорам. Они соответствуют IEC 61537 / 10.3.3, вид испытаний III относительно 1/5 расстояния между опорами.

F = максимально допустимая нагрузка (даН/м)

L = расстояние между опорами (м)

макс. деформация при изгибе (м) = L/100

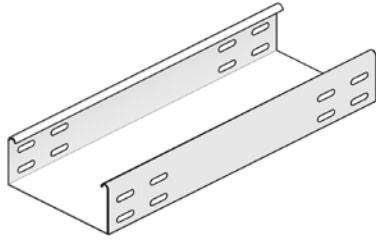
1 даН/м = 1 кг/м



I6KG60

Кабельный лоток неперфорированный

Изделия с гладкой поверхностью
Окантованные кромки бортов



Стандартное исполнение

Нержавеющая сталь 316

ИД	Артикул	↑ мм	↔ мм	↔ мм	↔ мм	кг/м	⊠	Наличие на складе	Ед. изм.
-	I6KG60.075.080	60	75	0,800	3000	1,400	30		м
-	I6KG60.100.080	60	100	0,800	3000	1,500	30		м
-	I6KG60.150.080	60	150	0,800	3000	1,830	30		м
-	I6KG60.200.080	60	200	0,800	3000	2,170	30		м
-	I6KG60.300.080	60	300	0,800	3000	2,770	30		м
-	I6KG60.400.100	60	400	1,000	3000	4,460	30		м
-	I6KG60.500.100	60	500	1,000	3000	5,260	30		м
-	I6KG60.600.100	60	600	1,000	3000	6,130	30		м

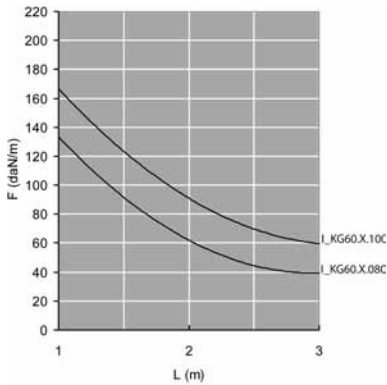
Для монтажа с:

-	I6V60.200	50	200	-	-	0,080	48	✓	шт.
---	-----------	----	-----	---	---	-------	----	---	-----

График допустимых нагрузок

График действителен для I6KG60. В диаграмме представлены данные о равномерно распределенной допустимой нагрузке, применяемой к нескольким опорам. Они соответствуют IEC 61537 / 10.3.3, вид испытаний III относительно 1/5 расстояния между опорами.

F - максимально допустимая нагрузка (даН/м)
L - расстояние между опорами (м)
макс. деформация при изгибе (м) = L/100
1 даН/м = 1 кг/м



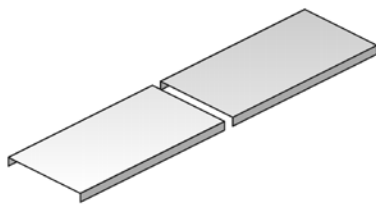
I6D

Крышка универсальная

Крышка кабельного лотка с высотой борта 10 мм.

Стандартное исполнение

Нержавеющая сталь 316



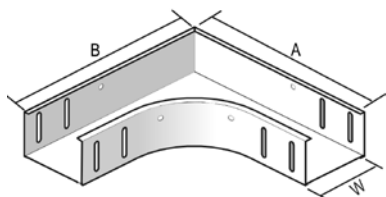
ИД	Артикул	↑ мм	↔ мм	↔ мм	↔ мм	кг/м	⊠	Наличие на складе	Ед. изм.
-	I6D075	10	77	-	3000	0,500	3		м
-	I6D100	10	102	-	3000	0,820	3		м
-	I6D150	10	152	-	3000	1,170	3		м
-	I6D200	10	202	-	3000	1,420	3		м
-	I6D300	10	302	-	3000	2,100	3		м
-	I6D400	10	402	-	3000	4,150	3		м
-	I6D500	10	502	-	3000	5,000	3		м
-	I6D600	10	602	-	3000	5,650	3		м

Для монтажа с:

-	DCL	-	-	-	-	0,005	96	✓	шт.
---	-----	---	---	---	---	-------	----	---	-----

I6B90

Угол горизонтальный 90°



Фиксируется на кабельном лотке

Радиус 100 мм

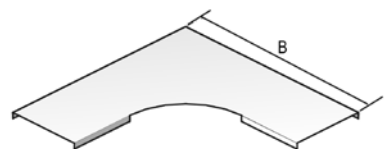
Стандартное исполнение Нержавеющая сталь 316

W мм	75	100	150	200	300	400	500	600
A мм	280	305	355	405	505	605	705	805
B мм	280	305	355	405	505	605	705	805

HD	Артикул	↑ мм	↔ мм	↔ мм	↔ мм	кг/шт.	📦	Наличие на складе	Ед. изм.
-	I6B90.60.075	60	75	-	-	0,690	1		шт.
-	I6B90.60.100	60	100	-	-	0,810	1		шт.
-	I6B90.60.150	60	150	-	-	1,070	1		шт.
-	I6B90.60.200	60	200	-	-	1,360	1		шт.
-	I6B90.60.300	60	300	-	-	2,030	1		шт.
-	I6B90.60.400	60	400	-	-	2,820	1		шт.
-	I6B90.60.500	60	500	-	-	4,460	1		шт.
-	I6B90.60.600	60	600	-	-	5,750	1		шт.
Для монтажа с:									
-	I6VM6.10	-	-	M6	10	0,010	250	✓	шт.

I6DB90

Крышка угла горизонтального 90°



Радиус 100 мм

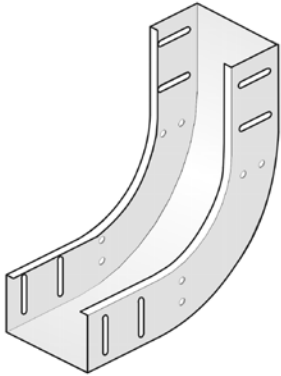
Стандартное исполнение Нержавеющая сталь 316

	75	100	150	200	300	400	500	600
B мм	281	306	356	406	506	606	706	806

HD	Артикул	↑ мм	↔ мм	↔ мм	↔ мм	кг/шт.	📦	Наличие на складе	Ед. изм.
-	I6DB90.075	10	81	-	-	0,310	1		шт.
-	I6DB90.100	10	106	-	-	0,400	1		шт.
-	I6DB90.150	10	156	-	-	0,620	1		шт.
-	I6DB90.200	10	206	-	-	0,860	1		шт.
-	I6DB90.300	10	306	-	-	1,450	1		шт.
-	I6DB90.400	10	406	-	-	2,160	1		шт.
-	I6DB90.500	10	506	-	-	2,990	1		шт.
-	I6DB90.600	10	606	-	-	3,960	1		шт.
Для монтажа с:									
-	DCL	-	-	-	-	0,005	96	✓	шт.

I6SB90

Угол вертикальный внутренний 90°



Фиксируется на кабельном лотке

Радиус 100 мм

Стандартное исполнение Нержавеющая сталь 316

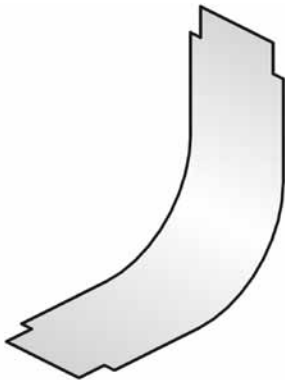
HD	Артикул	↑ мм	↔ мм	↔ мм	↔ мм	кг/шт.	⊞	Наличие на складе	Ед. изм.
-	I6SB90.60.075	60	75	-	-	0,620	1		шт.
-	I6SB90.60.100	60	100	-	-	0,690	1		шт.
-	I6SB90.60.150	60	150	-	-	0,840	1		шт.
-	I6SB90.60.200	60	200	-	-	0,990	1		шт.
-	I6SB90.60.300	60	300	-	-	1,280	1		шт.
-	I6SB90.60.400	60	400	-	-	1,570	1		шт.
-	I6SB90.60.500	60	500	-	-	1,860	1		шт.
-	I6SB90.60.600	60	600	-	-	2,160	1		шт.

Для монтажа с:

-	I6VM6.10	-	-	M6	10	0,010	250	✓	шт.
---	----------	---	---	----	----	-------	-----	---	-----

I6DSB90

Крышка вертикального внутреннего угла 90°



Радиус 100 мм

Стандартное исполнение Нержавеющая сталь 316

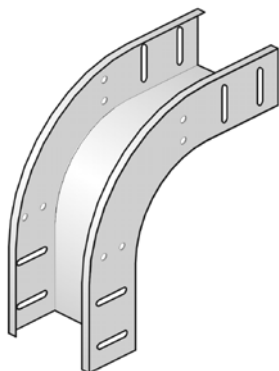
HD	Артикул	↑ мм	↔ мм	↔ мм	↔ мм	кг/шт.	⊞	Наличие на складе	Ед. изм.
-	I6DSB90.075	-	75	-	-	0,190	1		шт.
-	I6DSB90.100	-	100	-	-	0,260	1		шт.
-	I6DSB90.150	-	150	-	-	0,390	1		шт.
-	I6DSB90.200	-	200	-	-	0,520	1		шт.
-	I6DSB90.300	-	300	-	-	0,780	1		шт.
-	I6DSB90.400	-	400	-	-	1,050	1		шт.
-	I6DSB90.500	-	500	-	-	1,310	1		шт.
-	I6DSB90.600	-	600	-	-	1,570	1		шт.

Для монтажа с:

-	DCL	-	-	-	-	0,005	96	✓	шт.
---	-----	---	---	---	---	-------	----	---	-----

I6VB90

Угол вертикальный внешний 90°



Фиксируется на кабельном лотке

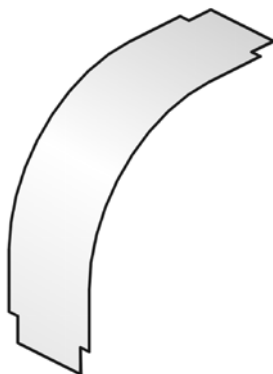
Радиус 100 мм

Стандартное исполнение Нержавеющая сталь 316

HD	Артикул	↕ мм	↔ мм	↔ мм	↔ мм	кг/шт.	📦	Наличие на складе	Ед. изм.
-	I6VB90.60.075	60	75	-	-	0,570	1		шт.
-	I6VB90.60.100	60	100	-	-	0,630	1		шт.
-	I6VB90.60.150	60	150	-	-	0,750	1		шт.
-	I6VB90.60.200	60	200	-	-	0,860	1		шт.
-	I6VB90.60.300	60	300	-	-	1,090	1		шт.
-	I6VB90.60.400	60	400	-	-	1,320	1		шт.
-	I6VB90.60.500	60	500	-	-	1,550	1		шт.
-	I6VB90.60.600	60	600	-	-	1,780	1		шт.
Для монтажа с:									
-	I6VM6.10	-	-	M6	10	0,010	250	✓	шт.

I6DVB90

Крышка вертикального внешнего угла 90°



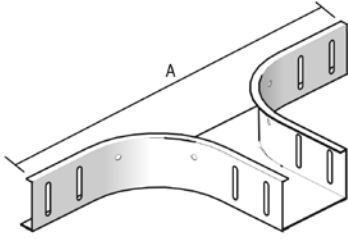
Радиус 100 мм

Стандартное исполнение Нержавеющая сталь 316

HD	Артикул	↕ мм	↔ мм	↔ мм	↔ мм	кг/шт.	📦	Наличие на складе	Ед. изм.
-	I6DVB90.60.075	-	75	-	-	0,220	1		шт.
-	I6DVB90.60.100	-	100	-	-	0,320	1		шт.
-	I6DVB90.60.150	-	150	-	-	0,480	1		шт.
-	I6DVB90.60.200	-	200	-	-	0,630	1		шт.
-	I6DVB90.60.300	-	300	-	-	0,960	1		шт.
-	I6DVB90.60.400	-	400	-	-	1,270	1		шт.
-	I6DVB90.60.500	-	500	-	-	1,400	1		шт.
-	I6DVB90.60.600	-	600	-	-	1,950	1		шт.
Для монтажа с:									
-	DCL	-	-	-	-	0,005	96	✓	шт.

I6AS

Ответвитель горизонтальный 90°



Фиксируется на кабельном лотке

Радиус 100 мм

Стандартное исполнение Нержавеющая сталь 316

	75	100	150	200	300	400	500	600
A (мм)	483	508	558	608	708	808	908	1008

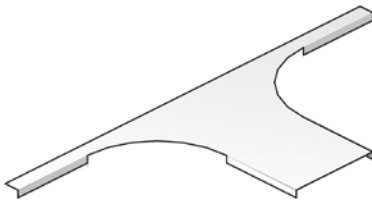
ID	Артикул	↑ мм	↔ мм	↔ мм	↔ мм	кг/шт.	⊞	Наличие на складе	Ед. изм.
-	I6AS60.075	60	75	-	-	0,530	1		шт.
-	I6AS60.100	60	100	-	-	0,570	1		шт.
-	I6AS60.150	60	150	-	-	0,640	1		шт.
-	I6AS60.200	60	200	-	-	0,700	1		шт.
-	I6AS60.300	60	300	-	-	0,840	1		шт.
-	I6AS60.400	60	400	-	-	0,980	1		шт.
-	I6AS60.500	60	500	-	-	1,310	1		шт.
-	I6AS60.600	60	600	-	-	1,480	1		шт.

Для монтажа с:

-	I6VM6.10	-	-	M6	10	0,010	250	✓	шт.
---	----------	---	---	----	----	-------	-----	---	-----

I6DAS

Крышка ответвителя горизонтального 90°



Радиус 100 мм

Стандартное исполнение Нержавеющая сталь 316

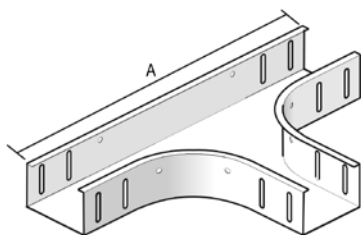
ID	Артикул	↑ мм	↔ мм	↔ мм	↔ мм	кг/шт.	⊞	Наличие на складе	Ед. изм.
-	I6DAS075	10	81	-	-	0,210	1		шт.
-	I6DAS100	10	106	-	-	0,250	1		шт.
-	I6DAS150	10	156	-	-	0,320	1		шт.
-	I6DAS200	10	206	-	-	0,380	1		шт.
-	I6DAS300	10	306	-	-	0,520	1		шт.
-	I6DAS400	10	406	-	-	0,660	1		шт.
-	I6DAS500	10	506	-	-	0,800	1		шт.
-	I6DAS600	10	606	-	-	0,930	1		шт.

Для монтажа с:

-	DCL	-	-	-	-	0,005	96	✓	шт.
---	-----	---	---	---	---	-------	----	---	-----

I6T

Ответвитель горизонтальный Т-образный



Фиксируется на кабельном лотке

Радиус 100 мм

Стандартное исполнение Нержавеющая сталь 316

	75	100	150	200	300	400	500	600
A (мм)	483	508	558	608	708	808	908	1008

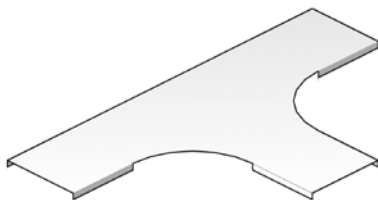
HD	Артикул	↑ мм	↔ мм	↔ мм	↔ мм	кг/шт.	📦	Наличие на складе	Ед. изм.
-	I6T60.075	60	75	-	-	0,960	1		шт.
-	I6T60.100	60	100	-	-	1,100	1		шт.
-	I6T60.150	60	150	-	-	1,400	1		шт.
-	I6T60.200	60	200	-	-	1,740	1		шт.
-	I6T60.300	60	300	-	-	2,490	1		шт.
-	I6T60.400	60	400	-	-	3,390	1		шт.
-	I6T60.500	60	500	-	-	5,300	1		шт.
-	I6T60.600	60	600	-	-	6,720	1		шт.

Для монтажа с:

-	I6VM6.10	-	-	M6	10	0,010	250	✓	шт.
---	----------	---	---	----	----	-------	-----	---	-----

I6DT

Крышка ответвителя горизонтального Т-образного



Радиус 100 мм

Стандартное исполнение Нержавеющая сталь 316

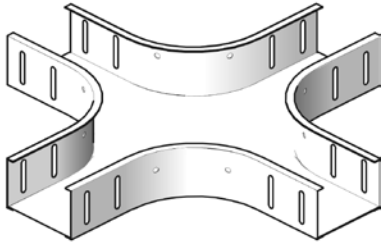
HD	Артикул	↑ мм	↔ мм	↔ мм	↔ мм	кг/шт.	📦	Наличие на складе	Ед. изм.
-	I6DT075	10	81	-	-	0,430	1		шт.
-	I6DT100	10	106	-	-	0,560	1		шт.
-	I6DT150	10	156	-	-	0,830	1		шт.
-	I6DT200	10	206	-	-	1,140	1		шт.
-	I6DT300	10	306	-	-	1,840	1		шт.
-	I6DT400	10	406	-	-	2,670	1		шт.
-	I6DT500	10	506	-	-	3,630	1		шт.
-	I6DT600	10	606	-	-	4,710	1		шт.

Для монтажа с:

-	DCL	-	-	-	-	0,005	96	✓	шт.
---	-----	---	---	---	---	-------	----	---	-----

I6KR

Ответвитель X-образный



Фиксируется на кабельном лотке

Радиус 100 мм

Стандартное исполнение Нержавеющая сталь 316

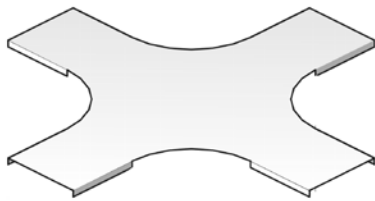
HD	Артикул	↑ мм	↔ мм	↔ мм	↔ мм	кг/шт.	⊞	Наличие на складе	Ед. изм.
-	I6KR60.075	60	75	-	-	1,650	1		шт.
-	I6KR60.100	60	100	-	-	1,750	1		шт.
-	I6KR60.150	-	150	-	-	2,100	1		шт.
-	I6KR60.200	60	200	-	-	2,300	1		шт.
-	I6KR60.300	60	300	-	-	3,800	1		шт.
-	I6KR60.400	60	400	-	-	4,700	1		шт.
-	I6KR60.500	60	500	-	-	7,300	1		шт.
-	I6KR60.600	60	600	-	-	8,800	1		шт.

Для монтажа с:

-	I6VM6.10	-	-	M6	10	0,010	250	✓	шт.
---	----------	---	---	----	----	-------	-----	---	-----

I6DKR

Крышка ответвителя X-образный



Радиус 100 мм

Стандартное исполнение Нержавеющая сталь 316

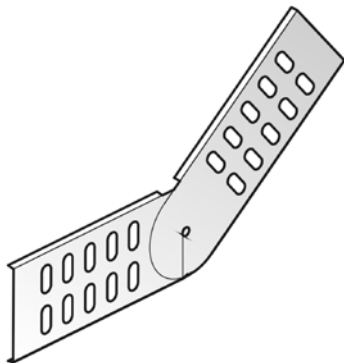
HD	Артикул	↑ мм	↔ мм	↔ мм	↔ мм	кг/шт.	⊞	Наличие на складе	Ед. изм.
-	I6DKR075	10	81	-	-	0,560	1		шт.
-	I6DKR100	10	106	-	-	0,720	1		шт.
-	I6DKR150	10	156	-	-	1,050	1		шт.
-	I6DKR200	10	206	-	-	1,420	1		шт.
-	I6DKR300	10	306	-	-	2,240	1		шт.
-	I6DKR400	10	406	-	-	3,190	1		шт.
-	I6DKR500	10	506	-	-	4,270	1		шт.
-	I6DKR600	10	606	-	-	5,480	1		шт.

Для монтажа с:

-	DCL	-	-	-	-	0,005	96	✓	шт.
---	-----	---	---	---	---	-------	----	---	-----

I6DS60

Соединитель шарнирный



Стандартное исполнение

Нержавеющая сталь 316

HD	Артикул	↑ мм	↔ мм	↔ мм	↔ мм	кг/шт.	📦	Наличие на складе	Ед. изм.
-	I6DS60	60	-	-	-	0,130	50		шт.

Для монтажа с:

-	I6VM6.10	-	-	M6	10	0,010	250	✓	шт.
---	-----------------	---	---	----	----	-------	-----	---	-----

I6SLOS

Разделитель



Стандартное исполнение

Нержавеющая сталь 316

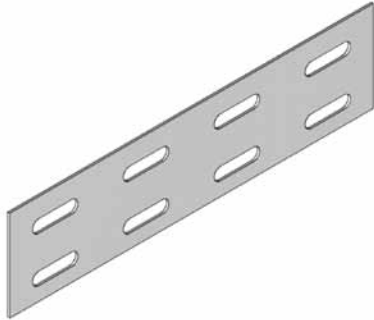
HD	Артикул	↑ мм	↔ мм	↔ мм	↔ мм	кг/м	📦	Наличие на складе	Ед. изм.
-	I6SLOS35	35	-	-	3000	0,330	3		м
-	I6SLOS60	60	-	-	3000	0,510	3		м
-	I6SLOS85	85	-	-	3000	0,680	3		м
-	I6SLOS110	110	-	-	3000	0,820	3		м

Для монтажа с:

-	I6VM6.10	-	-	M6	10	0,010	250	✓	шт.
---	-----------------	---	---	----	----	-------	-----	---	-----

I6V60.200

Соединитель



Стандартное исполнение

Нержавеющая сталь 316

HD	Артикул	↑ мм	↔ мм	↔ мм	↔ мм	кг/шт.	⊞	Наличие на складе	Ед. изм.
-	I6V60.200	50	200	-	-	0,080	48	✓	шт.

KBV

Фиксатор лотковый KBSI



Стандартное исполнение

Нержавеющая сталь

HD	Артикул	↑ мм	↔ мм	↔ мм	↔ мм	кг/шт.	⊞	Наличие на складе	Ед. изм.
-	KBV	-	-	-	-	0,010	96	✓	шт.

DCL

Фиксатор крышки из нержавеющей стали



2 шт. на метр.
Не используется с I6KG.

Стандартное исполнение

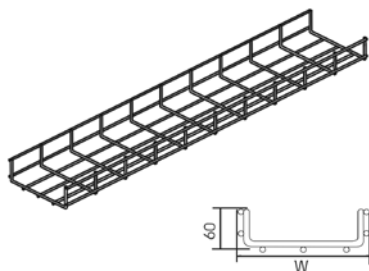
Нержавеющая сталь

HD	Артикул	↑ мм	↔ мм	↔ мм	↔ мм	кг/шт.	⊞	Наличие на складе	Ед. изм.
-	DCL	-	-	-	-	0,005	96	✓	шт.

16VF60

Лоток проволочный усиленный

Ячейка: 50x100 мм.
Диаметр проволоки: 4,50 мм.



Стандартное исполнение Нержавеющая сталь 316

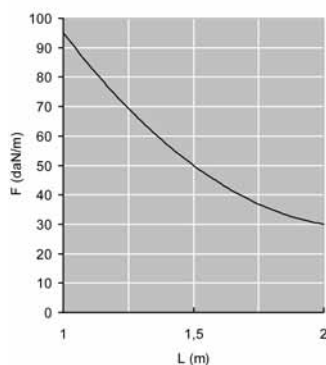
HD	Артикул	↑ мм	↔ мм	↔ мм	↔ мм	кг/м	⊠	Наличие на складе	Ед. изм.
-	16VF60.050	60	50	-	3000	0,690	3	✓	м
-	16VF60.100	60	97	-	3000	1,010	3	✓	м
-	16VF60.150	60	147	-	3000	1,080	3	✓	м
-	16VF60.200	60	197	-	3000	1,270	3	✓	м
-	16VF60.300	60	297	-	3000	1,650	3	✓	м
-	16VF60.400	60	397	-	3000	2,030	3	✓	м
-	16VF60.500	60	497	-	3000	2,410	3	✓	м

Для монтажа с:

-	16KPVF	60	-	-	-	0,100	30	✓	шт.
-	16VFK	-	-	-	-	0,020	50	✓	шт.
-	16VFKS	55	250	-	-	0,270	30	✓	шт.

График допустимых нагрузок

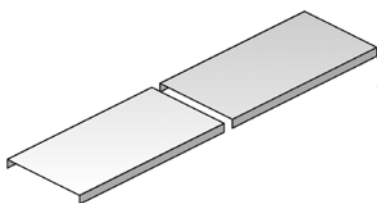
График действителен для 16VF60. В диаграмме представлены данные о равномерно распределенной допустимой нагрузке, применяемой к нескольким опорам. Они соответствуют IEC 61537 / 10.3.3, вид испытаний III относительно 1/5 расстояния между опорами.



F - максимально допустимая нагрузка (даН/м)
L - расстояние между опорами (м)
макс. деформация при изгибе (м) = L/100
1 даН/м = 1 кг/м

16D

Крышка универсальная



Стандартное исполнение Нержавеющая сталь 316

HD	Артикул	↑ мм	↔ мм	↔ мм	↔ мм	кг/м	⊠	Наличие на складе	Ед. изм.
-	16D075	10	77	-	3000	0,500	3		м
-	16D100	10	102	-	3000	0,820	3		м
-	16D150	10	152	-	3000	1,170	3		м
-	16D200	10	202	-	3000	1,420	3		м
-	16D300	10	302	-	3000	2,100	3		м
-	16D400	10	402	-	3000	4,150	3		м
-	16D500	10	502	-	3000	5,000	3		м
-	16D600	10	602	-	3000	5,650	3		м

Для монтажа с:

-	DCLVF	-	-	-	-	0,005	100	✓	шт.
---	-------	---	---	---	---	-------	-----	---	-----

DCLVF

Фиксаторы крышки



2 шт. на метр.

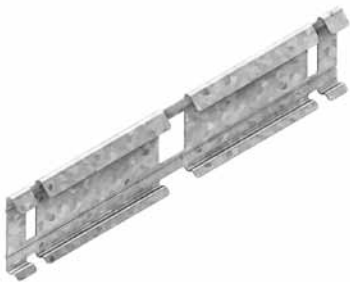
Стандартное исполнение

Нержавеющая сталь

HD	Артикул	↑ мм	↔ мм	↔ мм	↔ мм	кг/шт.	📦	Наличие на складе	Ед. изм.
-	DCLVF	-	-	-	-	0,005	100	✓	шт.

I6KPVF

Соединитель быстрой фиксации



Стандартное исполнение

Нержавеющая сталь 316

HD	Артикул	↑ мм	↔ мм	↔ мм	↔ мм	кг/шт.	📦	Наличие на складе	Ед. изм.
-	I6KPVF	60	-	-	-	0,100	30	✓	шт.

I6VFK

Комплект соединительных элементов



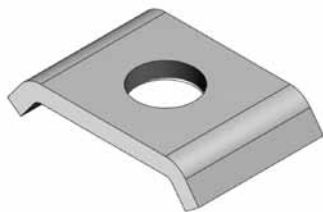
Стандартное исполнение

Нержавеющая сталь 316

HD	Артикул	↑ мм	↔ мм	↔ мм	↔ мм	кг/шт.	📦	Наличие на складе	Ед. изм.
-	I6VFK	-	-	-	-	0,020	50	✓	шт.

I6VFKK25

Соединительный зажим



Стандартное исполнение

Нержавеющая сталь 316

HD	Артикул	↑ мм	↔ мм	↔ мм	↔ мм	кг/шт.	📦	Наличие на складе	Ед. изм.
-	I6VFKK25	-	25	-	-	0,020	200	✓	шт.

I6VFKG30

Соединительный зажим



Стандартное исполнение

Нержавеющая сталь 316

HD	Артикул	↑ мм	↔ мм	↔ мм	↔ мм	кг/шт.	📦	Наличие на складе	Ед. изм.
-	I6VFKG30	-	30	-	-	0,020	200	✓	шт.

I6VFKS

Соединительный комплект усиленный



Для максимальной жёсткости и надёжности

Стандартное исполнение

Нержавеющая сталь 316

HD	Артикул	↑ мм	↔ мм	↔ мм	↔ мм	кг/шт.	📦	Наличие на складе	Ед. изм.
-	I6VFKS	55	250	-	-	0,270	30	✓	шт.

Поставляется в комплекте с 3-мя винтами RB6.20, 3-мя гайками RM6 и 3-мя VFKG30.

I6VFCB
Пластина центрального подвеса


Стандартное исполнение

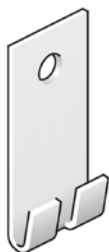
Нержавеющая сталь 316

HD	Артикул	↑ мм	↔ мм	↔ мм	↔ мм	кг/комплект	📦	Наличие на складе	Ед. изм.
-	I6VFCB	-	-	-	-	0,035	24	✓	

В комплекте 2 шт.

Может использоваться для проволочных лотков I6VF60.100 и I6VF60.150.

Шпилька I6TIM6 или I6TIM8 и гайка I6M6 или I6M8 заказываются отдельно.

I6VFM
Кронштейн стеновой


Для крепления на стену

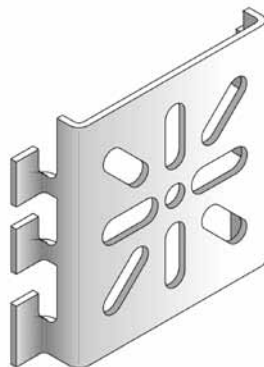
Стандартное исполнение

Нержавеющая сталь 316

HD	Артикул	↑ мм	↔ мм	↔ мм	↔ мм	кг/шт.	📦	Наличие на складе	Ед. изм.
-	I6VFM	-	-	-	-	0,030	48	✓	шт.

I6VFMM

Кронштейн стеновой



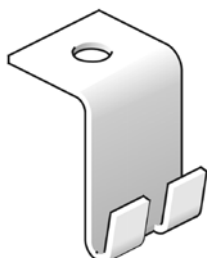
Для крепления соединительных коробок и монтажа на стену

Стандартное исполнение Нержавеющая сталь 316

HD	Артикул	↑ мм	↔ мм	↔ мм	↔ мм	кг/шт.	📦	Наличие на складе	Ед. изм.
-	I6VFMM	60	-	-	-	0,080	20	✓	шт.

I6VFO

Кронштейн потолочный



Для подвешивания на шпильке

Стандартное исполнение Нержавеющая сталь 316

HD	Артикул	↑ мм	↔ мм	↔ мм	↔ мм	кг/шт.	📦	Наличие на складе	Ед. изм.
-	I6VFO	-	-	-	-	0,030	12	✓	шт.

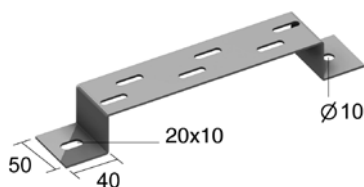
Шпилька I6TIM6 или I6TIM8 заказывается отдельно.

I6VMB

Кронштейн напольный/стеновой/подвесной

Используется в качестве напольных, стеновых и подвесных кронштейнов

Стандартное исполнение Нержавеющая сталь 316

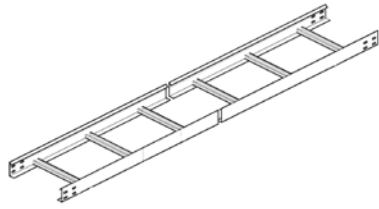


HD	Артикул	↑ мм	↔ мм	↔ мм	↔ мм	кг/шт.	📦	Наличие на складе	Ед. изм.
-	I6VMB100	40	100	-	-	0,180	30	✓	шт.
-	I6VMB150	40	150	-	-	0,220	30	✓	шт.
-	I6VMB200	40	200	-	-	0,260	30	✓	шт.
-	I6VMB300	40	300	-	-	0,340	30	✓	шт.
-	I6VMB400	40	400	-	-	0,420	20	✓	шт.

I6KL

Кабельный лоток лестничного типа

Лонжероны: L-образный профиль.
Перекладины из С-образного профиля.



Полезная внутренняя высота	45 мм
Расстояние между перекладинами	300 мм
Стандартное исполнение	Нержавеющая сталь 316

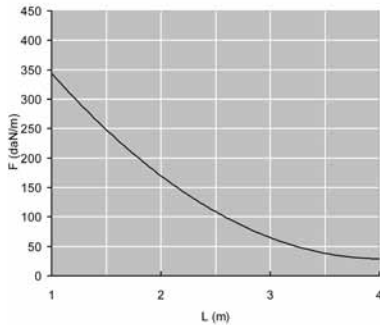
ID	Артикул	↑ мм	↔ мм	↔ мм	↔ мм	кг/м	⊠	Наличие на складе	Ед. изм.
-	I6KL60.200	60	200	-	3000	2,550	3		м
-	I6KL60.300	60	300	-	3000	2,730	3		м
-	I6KL60.400	60	400	-	3000	2,910	3		м
-	I6KL60.500	60	500	-	3000	3,080	3		м
-	I6KL60.600	60	600	-	3000	3,260	3		м

Для монтажа с:

-	I6V60.200	50	200	-	-	0,080	48	✓	шт.
-	I6VM6.10	-	-	M6	10	0,010	250	✓	шт.

График допустимых нагрузок

График действителен для I6KL60. В диаграмме представлены данные о равномерно распределенной допустимой нагрузке, применяемой к нескольким опорам. Они соответствуют IEC 61537 / 10.3.3, вид испытаний III относительно 1/5 расстояния между опорами.

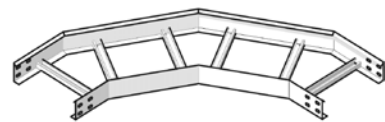


F - максимально допустимая нагрузка (даН/м)
L - расстояние между опорами (м)
макс. деформация при изгибе (м) = L/100
1 даН/м = 1 кг/м

I6KLB

Угол горизонтальный I6KL

Радиус	600 мм
Стандартное исполнение	Нержавеющая сталь 316



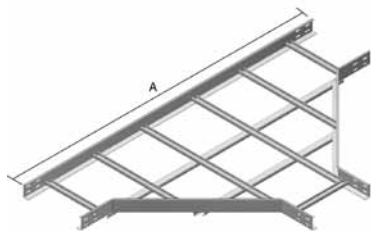
ID	Артикул	↑ мм	↔ мм	↔ мм	↔ мм	кг/шт.	⊠	Наличие на складе	Ед. изм.
-	I6KLB60.200	60	200	-	-	3,060	1		шт.
-	I6KLB60.300	60	300	-	-	3,550	1		шт.
-	I6KLB60.400	60	400	-	-	4,050	1		шт.
-	I6KLB60.500	60	500	-	-	4,550	1		шт.
-	I6KLB60.600	60	600	-	-	5,040	1		шт.

Для монтажа с:

-	I6V60.200	50	200	-	-	0,080	48	✓	шт.
-	I6VM6.10	-	-	M6	10	0,010	250	✓	шт.

16KLT

Ответвитель Т-образный 16KLT



Радиус	600 мм				
Стандартное исполнение	Нержавеющая сталь 316				

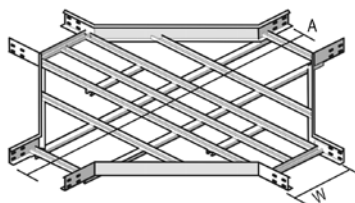
	200	300	400	500	600
A	1400	1500	1600	1700	1800

HD	Артикул	↑ мм	↔ мм	↔ мм	↔ мм	кг/шт.	📦	Наличие на складе	Ед. изм.
-	16KLT60.200	60	200	-	-	6,100	1		шт.
-	16KLT60.300	60	300	-	-	7,000	1		шт.
-	16KLT60.400	60	400	-	-	8,150	1		шт.
-	16KLT60.500	60	500	-	-	9,150	1		шт.
-	16KLT60.600	60	600	-	-	10,150	1		шт.

Для монтажа с:									
-	16V60.200	50	200	-	-	0,080	48	✓	шт.
-	16VM6.10	-	-	M6	10	0,010	250	✓	шт.

16KLX

Ответвитель X-образный 16KLX



Радиус	600 мм				
Стандартное исполнение	Нержавеющая сталь 316				

W	200	300	400	500	600
A	1400	1500	1600	1700	1800

HD	Артикул	↑ мм	↔ мм	↔ мм	↔ мм	кг/шт.	📦	Наличие на складе	Ед. изм.
-	16KLX60.200	60	200	-	-	8,200	1		шт.
-	16KLX60.300	60	300	-	-	8,900	1		шт.
-	16KLX60.400	60	400	-	-	9,800	1		шт.
-	16KLX60.500	60	500	-	-	10,800	1		шт.
-	16KLX60.600	60	600	-	-	11,400	1		шт.

Для монтажа с:									
-	16V60.200	50	200	-	-	0,080	48	✓	шт.
-	16VM6.10	-	-	M6	10	0,010	250	✓	шт.

I6KLVB

Угол изменяемый I6KL



Стандартное исполнение

Нержавеющая сталь 316

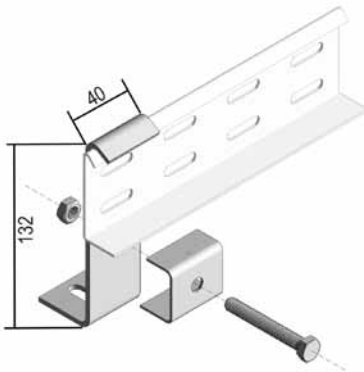
HD	Артикул	↑ мм	↔ мм	↗ мм	↘ мм	кг/шт.	⊞	Наличие на складе	Ед. изм.
-	I6KLVB60.200	60	200	-	-	3,580	1		шт.
-	I6KLVB60.300	60	300	-	-	3,820	1		шт.
-	I6KLVB60.400	60	400	-	-	3,960	1		шт.
-	I6KLVB60.500	60	500	-	-	4,300	1		шт.
-	I6KLVB60.600	60	600	-	-	4,540	1		шт.

Для монтажа с:

-	I6V60.200	50	200	-	-	0,080	48	✓	шт.
-	I6VM6.10	-	-	M6	10	0,010	250	✓	шт.

I6AB60

Кронштейн дистанционный I6KL



Для вертикального монтажа кабельных лотков лестничного типа.

Стандартное исполнение

Нержавеющая сталь 316

HD	Артикул	↑ мм	↔ мм	↗ мм	↘ мм	кг/шт.	⊞	Наличие на складе	Ед. изм.
-	I6AB60	132	40	-	-	0,230	10	✓	шт.

I6BK

Прижим лотковый



Для крепления кабельного лотка лестничного типа к стеновому кронштейну.
2 штуки на прижим.

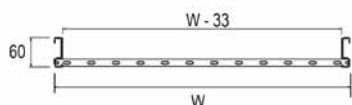
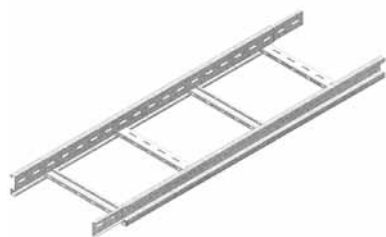
Стандартное исполнение

Нержавеющая сталь 316

HD	Артикул	↑ мм	↔ мм	↗ мм	↘ мм	кг/шт.	⊞	Наличие на складе	Ед. изм.
-	I6BK	-	-	-	-	0,020	50	✓	шт.

I6KLLI60

Кабельный лоток лестничного типа с телескопическими концами серии "LIGHT"



Лонжероны: перфорированный S-образный профиль
 Перекладки из C-образного профиля

Полезная внутренняя высота	44 мм
Расстояние между перекладками	250 мм. (По запросу: 100 мм - 300 мм, с шагом 50 мм)
По запросу	длина 6 000 мм
По запросу	ширина 700 – 1200 мм (с шагом 100 мм)
Стандартное исполнение	Нержавеющая сталь 316

ND	Артикул	↑ мм	↔ мм	↔ мм	↔ мм	кг/м	📦	Наличие на складе	Ед. изм.
-	I6KLLI60.150	60	150	1,000	3000	2,110	30		м
-	I6KLLI60.200	60	200	1,000	3000	2,210	30		м
-	I6KLLI60.300	60	300	1,000	3000	2,400	30		м
-	I6KLLI60.400	60	400	1,000	3000	2,590	30		м
-	I6KLLI60.500	60	500	1,000	3000	2,790	30		м
-	I6KLLI60.600	60	600	1,000	3000	3,810	30		м

Для монтажа с:

-	I6VM6.10	-	-	M6	10	0,010	250	✓	шт.
---	----------	---	---	----	----	-------	-----	---	-----

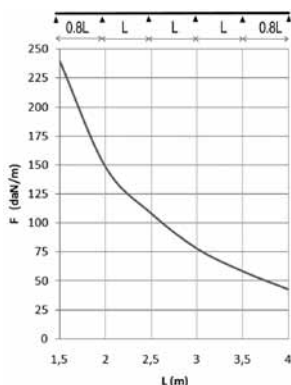
График допустимых нагрузок

В диаграмме представлены данные о равномерно распределенной допустимой нагрузке, применяемой к нескольким опорам. Они соответствуют IEC 61537 относительно середины и конца пролета =0,8x расстояния между опорами.

F - максимально допустимая нагрузка (даН/м)

L - расстояние между опорами (м)

макс. деформация при изгибе (м) = L/100



Характеристики

- легкие по весу
- прочные
- фиксация разделителя I6SLOS35 в кабельном лотке лестничного типа осуществляется с помощью фасонной гайки I6GM 6 и винта I6RB6.10
- в случае разрезания лотка нет необходимости делать отверстия для соединения.
- соединяется со следующим лотком при помощи I6KLLKP60 и I6VM6.10.

Техническая информация

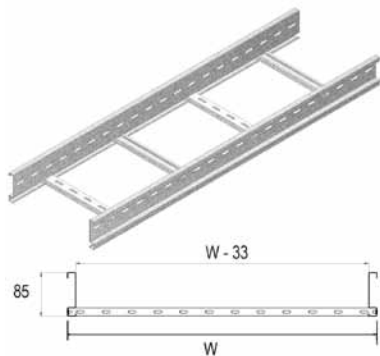
Лонжероны выполнены из S-образного профиля с закруглёнными кромками бортов. Перфорация по всей длине лонжерона. Перекладки выполнены из

C-образного профиля и располагаются в лонжеронах с интервалом в 250 мм.

Крепление методом «клинч». Отверстия перекладок направлены вверх.

I6KLL85

Кабельный лоток лестничного типа серии "LIGHT"



Лонжероны: перфорированный S-образный профиль
 Перекладки из C-образного профиля

Полезная внутренняя высота	69 мм
Расстояние между перекладками	250 мм. (По запросу: 100 мм - 300 мм, с шагом 50 мм)
По запросу	длина 6 000 мм
По запросу	ширина 700 – 1200 мм (с шагом 100 мм)
Стандартное исполнение	Нержавеющая сталь 316

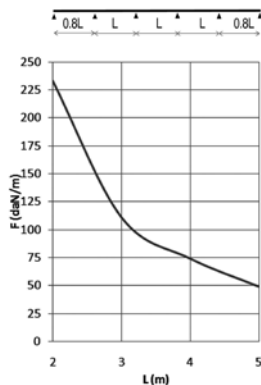
№Д	Артикул	↑ мм	↔ мм	↔ мм	↔ мм	кг/м	⊠	Наличие на складе	Ед. изм.
-	I6KLL85.200	85	200	1,000	3000	2,600	24		м
-	I6KLL85.300	85	300	1,000	3000	2,800	24		м
-	I6KLL85.400	85	400	1,000	3000	2,990	24		м
-	I6KLL85.500	85	500	1,000	3000	3,180	24		м
-	I6KLL85.600	85	600	1,000	3000	4,200	24		м

Для монтажа с:

-	I6VM6.10	-	-	M6	10	0,010	250	✓	шт.
-	I6KLLKP85	66	13	-	200	0,165	12		шт.

График допустимых нагрузок

В диаграмме представлены данные о равномерно распределенной допустимой нагрузке, применяемой к нескольким опорам. Они соответствуют IEC 61537 относительно середины и конца пролета =0,8x расстояния между опорами.



F - максимально допустимая нагрузка (даН/м)

L - расстояние между опорами (м)

макс. деформация при изгибе (м) = L/100

Характеристики

- легкие по весу
- прочные
- фиксация разделителя I6SLOS60 в кабельном лотке лестничного типа осуществляется с помощью гайки фасонной I6GM6 и винта I6RB6.10
- в случае разрезания лотка нет необходимости делать отверстия для соединения.
- соединяется со следующим лотком при помощи I6KLLKP85 и I6VM6.10.

Техническая информация

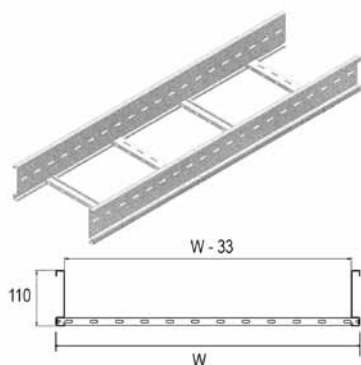
Лонжероны выполнены из S-образного профиля с закруглёнными кромками бортов. Перфорация по всей длине лонжерона. Перекладки выполнены из

C-образного профиля и располагаются в лонжеронах с интервалом в 250 мм.

Крепление методом «клинч». Отверстия перекладок направлены вверх.

I6KLL110

Кабельный лоток лестничного типа серии "LIGHT"



Лонжероны: перфорированный S-образный профиль
 Перекладки из C-образного профиля

Полезная внутренняя высота	94 мм
Расстояние между перекладками	250 мм. (По запросу: 100 мм - 300 мм, с шагом 50 мм)
По запросу	длина 6 000 мм
По запросу	ширина 700 – 1200 мм (с шагом 100 мм)
Стандартное исполнение	Нержавеющая сталь 316

HD	Артикул	↑ мм	↔ мм	↔ мм	↔ мм	кг/м	⊠	Наличие на складе	Ед. изм.
-	I6KLL110.200	110	200	1,250	3000	3,610	18		м
-	I6KLL110.300	110	300	1,250	3000	3,810	18		м
-	I6KLL110.400	110	400	1,250	3000	4,000	18		м
-	I6KLL110.500	110	500	1,250	3000	4,190	18		м
-	I6KLL110.600	110	600	1,250	3000	5,210	18		м
-	I6KLL110.200.6	110	200	1,250	6000	3,610	18		м
-	I6KLL110.400.6	110	400	1,250	6000	4,000	18		м
-	I6KLL110.600.6	110	600	1,250	6000	5,210	18		м

Для монтажа с:

-	I6KLLKP110	90	13	-	400	0,500	12		шт.
-	I6VM6.10	-	-	M6	10	0,010	250	✓	шт.

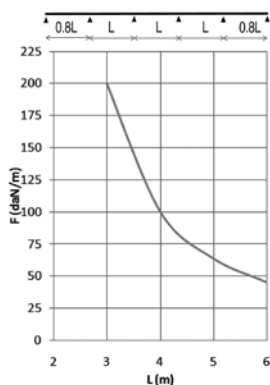


График допустимых нагрузок

В диаграмме представлены данные о равномерно распределенной допустимой нагрузке, применяемой к нескольким опорам. Они соответствуют IEC 61537 относительно середины и конца пролета =0,8x расстояния между опорами.

F - максимально допустимая нагрузка (даН/м)
 L - расстояние между опорами (м)
 макс. деформация при изгибе (м) = L/100

Характеристики

- легкие по весу
- прочные
- фиксация разделителя I6SLOS85 в кабельном лотке лестничного типа осуществляется с помощью гайки фасонной I6GM6 и винта I6RB6.10
- в случае разрезания лотка нет необходимости делать отверстия для соединения.
- соединяется со следующим лотком при помощи I6KLLKP110 и I6VM6.10.

Техническая информация

Лонжероны выполнены из S-образного профиля с закруглёнными кромками бортов. Перфорация по всей длине лонжерона. Перекладки выполнены из C-образного профиля и располагаются в лонжеронах с интервалом в 250 мм. Крепление методом «клинч». Отверстия перекладок направлены вверх.

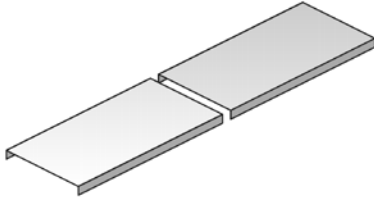
I6D

Крышка универсальная

Применяется при горизонтальном и вертикальном монтаже .

Стандартное исполнение

Нержавеющая сталь 316



HD	Артикул	↑ мм	↔ мм	↔ мм	↔ мм	кг/м	⊞	Наличие на складе	Ед. изм.
-	I6D150	10	152	-	3000	1,170	3		м
-	I6D200	10	202	-	3000	1,420	3		м
-	I6D300	10	302	-	3000	2,100	3		м
-	I6D400	10	402	-	3000	4,150	3		м
-	I6D500	10	502	-	3000	5,000	3		м
-	I6D600	10	602	-	3000	5,650	3		м

Для монтажа с:

-	I6KLLDK	20	20	-	-	0,024	20		шт.
---	---------	----	----	---	---	-------	----	--	-----

Крышки шириной > 400 мм поставляются с диагональными ребрами жесткости.

I6KLLDK

Фиксатор крышки для лотков I6KLL



Количество: 2 шт. на метр

Стандартное исполнение

Нержавеющая сталь 316

HD	Артикул	↑ мм	↔ мм	↔ мм	↔ мм	кг/шт.	⊞	Наличие на складе	Ед. изм.
-	I6KLLDK	20	20	-	-	0,024	20		шт.

Более подробные характеристики данного изделия приведены в конце главы.

Поставляется в комплекте с болтом I6B6.20

I6KLLABD

Держатель крышки регулируемый для лотков I6KLL



Стандартное исполнение

Нержавеющая сталь 316

HD	Артикул	↑ мм	↔ мм	↔ мм	↔ мм	кг/шт.	⊠	Наличие на складе	Ед. изм.
-	I6KLLABD	90	60	-	19	0,100	4		шт.

Для монтажа с:

-	I6VM6.10	-	-	M6	10	0,010	250	✓	шт.
---	----------	---	---	----	----	-------	-----	---	-----

Более подробные характеристики данного изделия приведены в конце главы.

Применяется для монтажа лотков с высотой лонжерона: 60 мм - 85 мм - 110 мм

I6KLLB

Угол горизонтальный 90° для лотков I6KLL



Радиус

300 мм

Стандартное исполнение

Нержавеющая сталь 316

HD	Артикул	↑ мм	↔ мм	↔ мм	↔ мм	кг/шт.	⊠	Наличие на складе	Ед. изм.
-	I6KLLB60.150	60	141	-	-	1,659	1		шт.
-	I6KLLB60.200	60	191	-	-	1,898	1		шт.
-	I6KLLB60.300	60	291	-	-	2,375	1		шт.
-	I6KLLB60.400	60	391	-	-	2,852	1		шт.
-	I6KLLB60.500	60	491	-	-	3,329	1		шт.
-	I6KLLB60.600	60	591	-	-	3,806	1		шт.
-	I6KLLB85.200	85	198	-	-	2,378	1		шт.
-	I6KLLB85.300	85	298	-	-	2,897	1		шт.
-	I6KLLB85.400	85	398	-	-	3,415	1		шт.
-	I6KLLB85.500	85	498	-	-	3,934	1		шт.
-	I6KLLB85.600	85	598	-	-	4,453	1		шт.
-	I6KLLB110.200	110	198	-	-	2,826	1		шт.
-	I6KLLB110.300	110	298	-	-	3,384	1		шт.
-	I6KLLB110.400	110	398	-	-	3,940	1		шт.
-	I6KLLB110.500	110	498	-	-	4,498	1		шт.
-	I6KLLB110.600	110	598	-	-	5,055	1		шт.

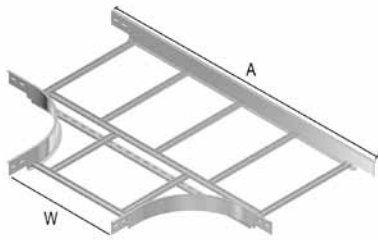
Для монтажа с:

-	I6VM6.10	-	-	M6	10	0,010	250	✓	шт.
---	----------	---	---	----	----	-------	-----	---	-----

Минимальное количество винтов и гаек: 8 шт.

I6KLLT

Ответвитель Т-образный для лотков I6KLL



Радиус	300 мм
Стандартное исполнение	Нержавеющая сталь 316

W (мм)	150	200	300	400	500	600
A (мм)	1021	1071	1171	1271	1371	1471

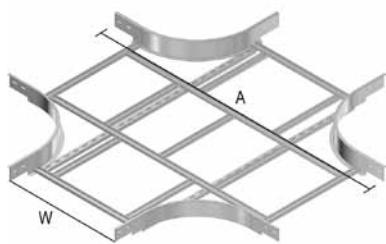
HD	Артикул	↑ мм	↔ мм	↔ мм	↔ мм	кг/шт.	📦	Наличие на складе	Ед. изм.
-	I6KLLT60.150	60	141	-	-	2,229	1		шт.
-	I6KLLT60.200	60	191	-	-	2,821	1		шт.
-	I6KLLT60.300	60	291	-	-	3,447	1		шт.
-	I6KLLT60.400	60	391	-	-	3,882	1		шт.
-	I6KLLT60.500	60	491	-	-	4,317	1		шт.
-	I6KLLT60.600	60	591	-	-	4,753	1		шт.
-	I6KLLT85.200	85	198	-	-	3,484	1		шт.
-	I6KLLT85.300	85	298	-	-	4,134	1		шт.
-	I6KLLT85.400	85	398	-	-	4,594	1		шт.
-	I6KLLT85.500	85	498	-	-	5,054	1		шт.
-	I6KLLT85.600	85	598	-	-	5,514	1		шт.
-	I6KLLT110.200	110	198	-	-	4,131	1		шт.
-	I6KLLT110.300	110	298	-	-	4,806	1		шт.
-	I6KLLT110.400	110	398	-	-	5,290	1		шт.
-	I6KLLT110.500	110	498	-	-	5,775	1		шт.
-	I6KLLT110.600	110	598	-	-	6,260	1		шт.

Для монтажа с:									
-	I6VM6.10	-	-	M6	10	0,010	250	✓	шт.

Минимальное количество винтов и гаек: 12 шт.

I6KLLX

Ответвитель X-образный для лотков I6KLL



Радиус	300 мм
Стандартное исполнение	Нержавеющая сталь 316

W (мм)	150	200	300	400	500	600
A (мм)	1021	1071	1171	1271	1371	1471

HD	Артикул	↑ мм	↔ мм	↔ мм	↔ мм	кг/шт.	📦	Наличие на складе	Ед. изм.
-	I6KLLX60.150	60	141	-	-	3,131	1		шт.
-	I6KLLX60.200	60	191	-	-	3,232	1		шт.
-	I6KLLX60.300	60	291	-	-	4,421	1		шт.
-	I6KLLX60.400	60	391	-	-	4,875	1		шт.
-	I6KLLX60.500	60	491	-	-	5,329	1		шт.
-	I6KLLX60.600	60	591	-	-	5,782	1		шт.
-	I6KLLX85.200	85	198	-	-	4,032	1		шт.
-	I6KLLX85.300	85	298	-	-	5,221	1		шт.
-	I6KLLX85.400	85	398	-	-	5,675	1		шт.
-	I6KLLX85.500	85	498	-	-	6,129	1		шт.
-	I6KLLX85.600	85	598	-	-	6,582	1		шт.
-	I6KLLX110.200	110	198	-	-	4,796	1		шт.
-	I6KLLX110.300	110	298	-	-	5,985	1		шт.
-	I6KLLX110.400	110	398	-	-	6,439	1		шт.
-	I6KLLX110.500	110	498	-	-	6,893	1		шт.
-	I6KLLX110.600	110	598	-	-	7,346	1		шт.

Для монтажа с:									
-	I6VM6.10	-	-	M6	10	0,010	250	✓	шт.

Минимальное количество винтов и гаек: 16 шт.

I6KLLVB

Угол вертикальный внешний 90° для лотков I6KLL



Радиус	600 мм
Стандартное исполнение	Нержавеющая сталь 316

HD	Артикул	↑ мм	↔ мм	↔ мм	↔ мм	кг/шт.	📦	Наличие на складе	Ед. изм.
-	I6KLLVB60.150	60	141	-	-	1,528	1		шт.
-	I6KLLVB60.200	60	191	-	-	1,629	1		шт.
-	I6KLLVB60.300	60	291	-	-	1,830	1		шт.
-	I6KLLVB60.400	60	391	-	-	2,032	1		шт.
-	I6KLLVB60.500	60	491	-	-	2,234	1		шт.
-	I6KLLVB60.600	60	591	-	-	2,435	1		шт.
-	I6KLLVB85.200	85	198	-	-	2,083	1		шт.
-	I6KLLVB85.300	85	298	-	-	2,284	1		шт.
-	I6KLLVB85.400	85	398	-	-	2,486	1		шт.
-	I6KLLVB85.500	85	498	-	-	2,688	1		шт.
-	I6KLLVB85.600	85	598	-	-	2,889	1		шт.
-	I6KLLVB110.200	110	198	-	-	2,755	1		шт.
-	I6KLLVB110.300	110	298	-	-	2,956	1		шт.
-	I6KLLVB110.400	110	398	-	-	3,158	1		шт.
-	I6KLLVB110.500	110	498	-	-	3,360	1		шт.
-	I6KLLVB110.600	110	598	-	-	3,561	1		шт.

Для монтажа с:									
-	I6VM6.10	-	-	M6	10	0,010	250	✓	шт.

Минимальное количество винтов и гаек: 8 шт.

I6KLLSB

Угол вертикальный внутренний 90° для лотков I6KLL



Радиус	600 мм
Стандартное исполнение	Нержавеющая сталь 316

HD	Артикул	↑ мм	↔ мм	↗ мм	↘ мм	кг/шт.	📦	Наличие на складе	Ед. изм.
-	I6KLLSB60.150	60	141	-	-	1,528	1		шт.
-	I6KLLSB60.200	60	191	-	-	1,629	1		шт.
-	I6KLLSB60.300	60	291	-	-	1,830	1		шт.
-	I6KLLSB60.400	60	391	-	-	2,032	1		шт.
-	I6KLLSB60.500	60	491	-	-	2,234	1		шт.
-	I6KLLSB60.600	60	591	-	-	2,435	1		шт.
-	I6KLLSB85.200	85	198	-	-	2,083	1		шт.
-	I6KLLSB85.300	85	298	-	-	2,284	1		шт.
-	I6KLLSB85.400	85	398	-	-	2,486	1		шт.
-	I6KLLSB85.500	85	498	-	-	2,688	1		шт.
-	I6KLLSB85.600	85	598	-	-	2,889	1		шт.
-	I6KLLSB110.200	110	198	-	-	2,755	1		шт.
-	I6KLLSB110.300	110	298	-	-	2,956	1		шт.
-	I6KLLSB110.400	110	398	-	-	3,158	1		шт.
-	I6KLLSB110.500	110	498	-	-	3,360	1		шт.
-	I6KLLSB110.600	110	598	-	-	3,561	1		шт.

Для монтажа с:

-	I6VM6.10	-	-	M6	10	0,010	250	✓	шт.
---	----------	---	---	----	----	-------	-----	---	-----

Минимальное количество винтов и гаек: 8 шт.

I6KLLVSB

Секция вертикальная шарнирная для лотков I6KLL



Стандартное исполнение

Нержавеющая сталь 316

HD	Артикул	↑ мм	↔ мм	↔ мм	↔ мм	кг/шт.	⊞	Наличие на складе	Ед. изм.
-	I6KLLVSB60.150	60	150	-	1040	2,746	1		шт.
-	I6KLLVSB60.200	60	200	-	1040	2,842	1		шт.
-	I6KLLVSB60.300	60	300	-	1040	3,038	1		шт.
-	I6KLLVSB60.400	60	400	-	1040	3,230	1		шт.
-	I6KLLVSB60.500	60	500	-	1040	3,422	1		шт.
-	I6KLLVSB60.600	60	600	-	1040	3,614	1		шт.
-	I6KLLVSB85.200	85	200	-	1070	3,635	1		шт.
-	I6KLLVSB85.300	85	300	-	1070	3,831	1		шт.
-	I6KLLVSB85.400	85	400	-	1070	4,023	1		шт.
-	I6KLLVSB85.500	85	500	-	1070	4,215	1		шт.
-	I6KLLVSB85.600	85	600	-	1070	4,407	1		шт.
-	I6KLLVSB110.200	110	200	-	1090	5,129	1		шт.
-	I6KLLVSB110.300	110	300	-	1090	5,325	1		шт.
-	I6KLLVSB110.400	110	400	-	1090	5,517	1		шт.
-	I6KLLVSB110.500	110	500	-	1090	5,709	1		шт.
-	I6KLLVSB110.600	110	600	-	1090	5,901	1		шт.
Для монтажа с:									
-	I6VM6.10	-	-	M6	10	0,010	250	✓	шт.

Минимальное количество винтов и гаек: 8 шт.

I6KLLBK

Прижим лотковый для лотков I6KLL



Для крепления кабельного лотка лестничного типа к стеновому кронштейну.
2 штуки на прижим.

Стандартное исполнение

Нержавеющая сталь 316

HD	Артикул	↑ мм	↔ мм	↔ мм	↔ мм	кг/шт.	⊞	Наличие на складе	Ед. изм.
-	I6KLLBK25	14	25	-	-	0,040	20		шт.

Более подробные характеристики данного изделия приведены в конце главы.

Болт I6B6.20 и гайка I6RM6 в комплекте.

I6KLLAHV

Крюк-ответвитель вертикальный для лотков I6KLL



Стандартное исполнение

Нержавеющая сталь 316

HD	Артикул	↑ мм	↔ мм	↔ мм	↔ мм	кг/шт.	⊞	Наличие на складе	Ед. изм.
-	I6KLLAHV60	39	16	-	162	0,100	2		шт.
-	I6KLLAHV85	64	16	-	198	0,150	2		шт.
-	I6KLLAHV110	88	16	-	212	0,230	2		шт.
Для монтажа с:									
-	I6VM6.10	-	-	M6	10	0,010	250	✓	шт.

Минимальное количество винтов и гаек: 4 шт.

I6KLLAH

Крюк-ответвитель горизонтальный для лотков I6KLL



Стандартное исполнение

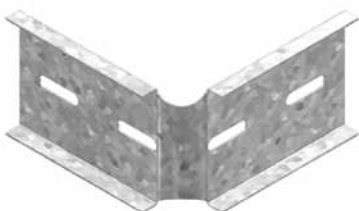
Нержавеющая сталь 316

HD	Артикул	↑ мм	↔ мм	↔ мм	↔ мм	кг/шт.	⊞	Наличие на складе	Ед. изм.
-	I6KLLAH60	39	118	-	63	0,100	2		шт.
-	I6KLLAH85	64	118	-	88	0,150	2		шт.
-	I6KLLAH110	88	118	-	112	0,230	2		шт.
Для монтажа с:									
-	I6VM6.10	-	-	M6	10	0,010	250	✓	шт.

Минимальное количество винтов и гаек: 4 шт.

I6KLLDSH

Шарнир горизонтальный для лотков I6KLL



Стандартное исполнение

Нержавеющая сталь 316

HD	Артикул	↑ мм	↔ мм	↔ мм	↔ мм	кг/шт.	⊞	Наличие на складе	Ед. изм.
-	I6KLLDSH60	41	10	-	200	0,080	6		шт.
-	I6KLLDSH85	65	10	-	200	0,118	6		шт.
-	I6KLLDSH110	90	10	-	200	0,157	6		шт.
Для монтажа с:									
-	I6VM6.10	-	-	M6	10	0,010	250	✓	шт.

Минимальное количество винтов и гаек: 4 шт.

I6KLLDSV

Шарнир вертикальный для лотков I6KLL



Стандартное исполнение

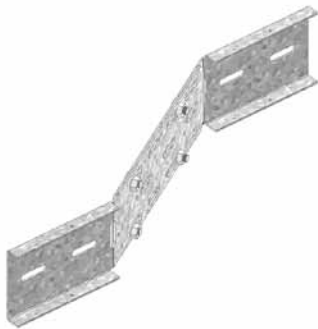
Нержавеющая сталь 316

HD	Артикул	Размеры				кг/шт.	Куб	Наличие на складе	Ед. изм.
		мм	мм	мм	мм				
-	I6KLLDSV60	37	12	-	240	0,160	12		шт.
-	I6KLLDSV85	64	12	-	266	0,260	12		шт.
-	I6KLLDSV110	88	12	-	290	0,380	12		шт.
Для монтажа с:									
-	I6VM6.10	-	-	M6	10	0,010	250	✓	шт.

Минимальное количество винтов и гаек: 4 шт.

I6KLLVS

Редукция регулируемая для лотков I6KLL



Макс. редукция 300мм

Стандартное исполнение

Нержавеющая сталь 316

HD	Артикул	Размеры				кг/шт.	Куб	Наличие на складе	Ед. изм.
		мм	мм	мм	мм				
-	I6KLLVS60	37	13	-	400	0,260	1		шт.
-	I6KLLVS85	66	13	-	400	0,436	1		шт.
-	I6KLLVS110	90	13	-	500	0,740	1		шт.
Для монтажа с:									
-	I6VM6.10	-	-	M6	10	0,010	250	✓	шт.

Более подробные характеристики данного изделия приведены в конце главы.

Минимальное количество винтов и гаек: 4 шт.

I6KLLVST

Опора для крепления к полу для лотков I6KLL



Стандартное исполнение

Нержавеющая сталь 316

HD	Артикул	Размеры				кг/шт.	Куб	Наличие на складе	Ед. изм.
		мм	мм	мм	мм				
-	I6KLLVST60	37	35	-	100	0,080	2		шт.
-	I6KLLVST85	64	60	-	100	0,130	2		шт.
-	I6KLLVST110	88	82	-	100	0,190	2		шт.
Для монтажа с:									
-	I6VM6.10	-	-	M6	10	0,010	250	✓	шт.

Минимальное количество винтов и гаек: 2 шт.

KLLDOP

Колпачёк защитный для лотков KLLKLL

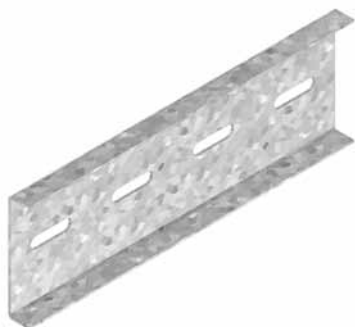


Цвет	Желтый
Стандартное исполнение	Поливинилхлорид

HD	Артикул	↑ мм	↔ мм	↔ мм	↔ мм	кг/шт.	📦	Наличие на складе	Ед. изм.
-	KLLDOP60	60	30	-	-	0,016	12		шт.
-	KLLDOP85	85	30	-	-	0,020	12		шт.
-	KLLDOP110	110	30	-	-	0,025	12		шт.

I6KLLKP

Соединитель лотковый для лотков I6KLL



Стандартное исполнение	Нержавеющая сталь 316
------------------------	-----------------------

HD	Артикул	↑ мм	↔ мм	↔ мм	↔ мм	кг/шт.	📦	Наличие на складе	Ед. изм.
-	I6KLLKP60	41	10	-	200	0,085	12		шт.
-	I6KLLKP85	66	13	-	200	0,165	12		шт.
-	I6KLLKP110	90	13	-	400	0,500	12		шт.

Для монтажа с:

-	I6VM6.10	-	-	M6	10	0,010	250	✓	шт.
---	----------	---	---	----	----	-------	-----	---	-----

Более подробные характеристики данного изделия приведены в конце главы.
Минимальное количество винтов и гаек: 4 шт.

I6SLOS

Разделитель



Стандартное исполнение	Нержавеющая сталь 316
------------------------	-----------------------

HD	Артикул	↑ мм	↔ мм	↔ мм	↔ мм	кг/м	📦	Наличие на складе	Ед. изм.
-	I6SLOS35	35	-	-	3000	0,330	3		м
-	I6SLOS60	60	-	-	3000	0,510	3		м
-	I6SLOS85	85	-	-	3000	0,680	3		м

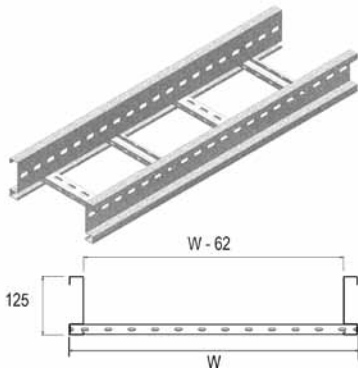
Для монтажа с:

-	I6GM6	-	-	M6	-	0,010	50		шт.
-	I6RB6.10	-	-	M6	10	0,010	250		шт.

Комплекты для крепления: 1 шт. на метр.

I6KLM

Кабельный лоток лестничного типа для средних нагрузок серии “MEDIUM HEAVY”



Кабельные лотки лестничного типа для больших пролётов (свыше 7 м)
Перфорированные перекладины из С-образного профиля

Полезная внутренняя высота	102 мм
Расстояние между перекладинами	250 мм (По запросу: 100 мм - 300 мм, с шагом 50 мм)
По запросу	длина 3000 мм - 9 000 мм
По запросу	ширина 700 – 1200 мм (с шагом 100 мм)
Стандартное исполнение	Нержавеющая сталь 316

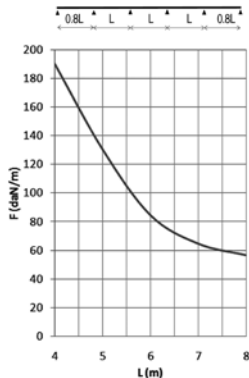
HD	Артикул	↑ мм	↔ мм	↔ мм	↔ мм	кг/м	⊠	Наличие на складе	Ед. изм.
-	I6KLM200	125	218	1,500	6000	6,000	60		м
-	I6KLM300	125	318	1,500	6000	6,320	60		м
-	I6KLM400	125	418	1,500	6000	6,640	60		м
-	I6KLM500	125	518	1,500	6000	6,960	60		м
-	I6KLM600	125	618	1,500	6000	7,280	60		м

Для монтажа с:

-	I6KLMKP	97	25	-	600	1,260	1		шт.
-	I6RBK12.20	-	-	M12	20	0,045	250		шт.
-	I6M12	-	-	M12	-	0,010	250		шт.
-	I6RO12	-	-	M12	-	0,010	250		шт.

График допустимых нагрузок

В диаграмме представлены данные о равномерно распределенной допустимой нагрузке, применяемой к нескольким опорам. Они соответствуют IEC 61537 относительно середины и конца пролета =0,8x расстояния между опорами.



F - максимально допустимая нагрузка (даН/м)
L - расстояние между опорами (м)
макс. деформация при изгибе (м) = L/100

ХАРАКТЕРИСТИКИ

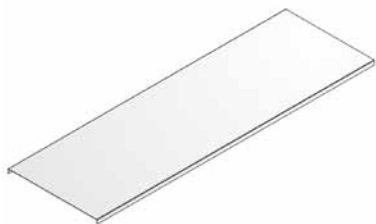
- Крепление разделителя I6SLOS85 в кабельном лотке осуществляется при помощи I6GM41M6 и I6RB6.20.
- Большие значения полезной внутренней высоты идеально подходят для силовых кабелей больших сечений.
- Усиленные лонжероны
- При разрезании лотков нет необходимости делать отверстия для дальнейшего соединения.
- Соединение кабельных лотков с аксессуарами осуществляется без использования соединительных пластин.
- Перфорированные перекладины облегчают крепление кабеля.

ТЕХНИЧЕСКАЯ ИНФОРМАЦИЯ

Лонжероны выполнены из S-образного профиля с закругленными кромками бортов.
Перфорация по всей длине лонжерона.
Перекладины выполнены из С-образного профиля и закреплены в лонжеронах с интервалом 250 мм.
Размещение перекладин: отверстия первой перекладины направлены вверх, второй – вниз и т. д.

I6DIG

Крышка



Стандартное исполнение

Нержавеющая сталь 316

HD	Артикул	↑ мм	↔ мм	↔ мм	↔ мм	кг/м	⊞	Наличие на складе	Ед. изм.
-	I6DIG200	15	223	-	2000	1,850	10		м
-	I6DIG300	15	323	-	2000	2,650	10		м
-	I6DIG400	15	423	-	2000	4,100	10		м
-	I6DIG500	15	523	-	2000	5,050	10		м
-	I6DIG600	15	623	-	2000	5,950	10		м

Для монтажа с:

-	I6DKIG	-	-	-	-	0,030	25		шт.
---	--------	---	---	---	---	-------	----	--	-----

Крышки шириной > 400 мм поставляются с диагональными ребрами жесткости.

I6DKIG

Фиксатор крышки



Количество: 2 шт. на метр

Стандартное исполнение

Нержавеющая сталь 316

HD	Артикул	↑ мм	↔ мм	↔ мм	↔ мм	кг/шт.	⊞	Наличие на складе	Ед. изм.
-	I6DKIG	-	-	-	-	0,030	25		шт.

Поставляется в комплекте с болтом I6B6.30

I6KLMZWABD

Держатель крышки регулируемый для лотков



Количество: 2 шт. на метр

Стандартное исполнение

Нержавеющая сталь 316

HD	Артикул	↑ мм	↔ мм	↔ мм	↔ мм	кг/шт.	⊞	Наличие на складе	Ед. изм.
-	I6KLMZWABD	155	40	-	35	0,187	4		шт.

Более подробные характеристики данного изделия приведены в конце главы.

I6KLMB

Угол горизонтальный 90° для лотков I6KLM



Радиус	600 мм
Стандартное исполнение	Нержавеющая сталь 316

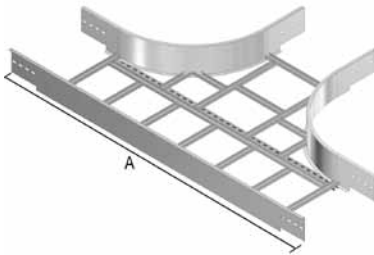
ID	Артикул	↑ мм	↔ мм	↗ мм	↘ мм	кг/шт.	📦	Наличие на складе	Ед. изм.
-	I6KLMB200	125	208	-	-	6,719	1		шт.
-	I6KLMB300	125	308	-	-	7,592	1		шт.
-	I6KLMB400	125	408	-	-	8,464	1		шт.
-	I6KLMB500	125	508	-	-	9,336	1		шт.
-	I6KLMB600	125	608	-	-	10,210	1		шт.

Для монтажа с:									
-	I6RO12	-	-	M12	-	0,010	250		шт.
-	I6M12	-	-	M12	-	0,010	250		шт.
-	I6RBK12.20	-	-	M12	20	0,045	250		шт.

Минимальное количество винтов и гаек: 8 шт.

I6KLMT

Ответвитель Т-образный для лотков I6KLM



Радиус	600 мм
Стандартное исполнение	Нержавеющая сталь 316

	200	300	400	500	600
A (мм)	1962	2062	2162	2262	2362

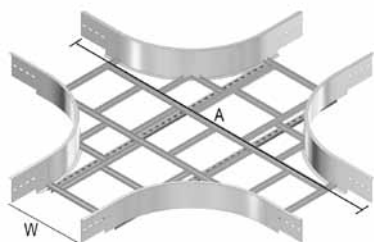
ID	Артикул	↑ мм	↔ мм	↗ мм	↘ мм	кг/шт.	📦	Наличие на складе	Ед. изм.
-	I6KLMT200	125	208	-	-	11,506	1		шт.
-	I6KLMT300	125	308	-	-	12,433	1		шт.
-	I6KLMT400	125	408	-	-	13,363	1		шт.
-	I6KLMT500	125	508	-	-	14,288	1		шт.
-	I6KLMT600	125	608	-	-	15,215	1		шт.

Для монтажа с:									
-	I6RO12	-	-	M12	-	0,010	250		шт.
-	I6M12	-	-	M12	-	0,010	250		шт.
-	I6RBK12.20	-	-	M12	20	0,045	250		шт.

Минимальное количество винтов и гаек: 12 шт.

I6KLMX

Ответвитель X-образный для лотков I6KLM



Радиус	600 мм				
Стандартное исполнение	Нержавеющая сталь 316				

	200	300	400	500	600
A (мм)	1962	2062	2162	2262	2362

HD	Артикул	↑ мм	↔ мм	↗ мм	↘ мм	кг/шт.	📦	Наличие на складе	Ед. изм.
-	I6KLMX200	125	208	-	-	13,339	1		шт.
-	I6KLMX300	125	308	-	-	16,184	1		шт.
-	I6KLMX400	125	408	-	-	17,302	1		шт.
-	I6KLMX500	125	508	-	-	18,371	1		шт.
-	I6KLMX600	125	608	-	-	19,439	1		шт.

Для монтажа с:									
-	I6RO12	-	-	M12	-	0,010	250		шт.
-	I6M12	-	-	M12	-	0,010	250		шт.
-	I6RBK12.20	-	-	M12	20	0,045	250		шт.

Минимальное количество винтов и гаек: 16 шт.

I6KLMVB

Угол вертикальный внешний 90° для лотков I6KLM



Радиус	600 мм				
Стандартное исполнение	Нержавеющая сталь 316				

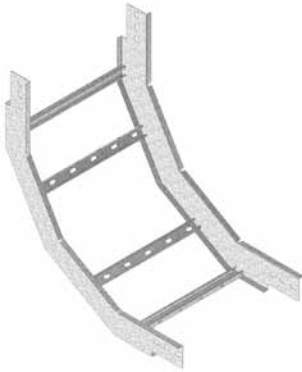
HD	Артикул	↑ мм	↔ мм	↗ мм	↘ мм	кг/шт.	📦	Наличие на складе	Ед. изм.
-	I6KLMVB200	125	208	-	-	5,306	1		шт.
-	I6KLMVB300	125	308	-	-	5,634	1		шт.
-	I6KLMVB400	125	408	-	-	5,963	1		шт.
-	I6KLMVB500	125	508	-	-	6,292	1		шт.
-	I6KLMVB600	125	608	-	-	6,621	1		шт.

Для монтажа с:									
-	I6RO12	-	-	M12	-	0,010	250		шт.
-	I6M12	-	-	M12	-	0,010	250		шт.
-	I6RBK12.20	-	-	M12	20	0,045	250		шт.

Минимальное количество винтов и гаек: 8 шт.

I6KLMSB

Угол вертикальный внутренний 90° для лотков I6KLM



Радиус	600 мм
Стандартное исполнение	Нержавеющая сталь 316

ID	Артикул	↑ мм	↔ мм	↗ мм	↘ мм	кг/шт.	📦	Наличие на складе	Ед. изм.
-	I6KLMSB200	125	208	-	-	5,306	1		шт.
-	I6KLMSB300	125	308	-	-	5,634	1		шт.
-	I6KLMSB400	125	408	-	-	5,963	1		шт.
-	I6KLMSB500	125	508	-	-	6,292	1		шт.
-	I6KLMSB600	125	608	-	-	6,621	1		шт.

Для монтажа с:									
-	I6RO12	-	-	M12	-	0,010	250		шт.
-	I6M12	-	-	M12	-	0,010	250		шт.
-	I6RBK12.20	-	-	M12	20	0,045	250		шт.

Минимальное количество винтов и гаек: 8 шт.

I6KLMVSB

Секция вертикальная шарнирная для лотков I6KLM



Устанавливается в С-образные профили лонжеронов
Поставляется в собранном виде

Стандартное исполнение	Нержавеющая сталь 316
------------------------	-----------------------

ID	Артикул	↑ мм	↔ мм	↗ мм	↘ мм	кг/шт.	📦	Наличие на складе	Ед. изм.
-	I6KLMVSB200	125	218	-	1135	9,275	1		шт.
-	I6KLMVSB300	125	318	-	1135	9,595	1		шт.
-	I6KLMVSB400	125	418	-	1135	9,915	1		шт.
-	I6KLMVSB500	125	518	-	1135	10,235	1		шт.
-	I6KLMVSB600	125	618	-	1135	10,559	1		шт.

Для монтажа с:									
-	I6RO12	-	-	M12	-	0,010	250		шт.
-	I6M12	-	-	M12	-	0,010	250		шт.
-	I6RBK12.20	-	-	M12	20	0,045	250		шт.

Минимальное количество винтов и гаек: 8 шт.

I6KЛMAH

Крюк-ответвитель горизонтальный для лотков I6KLM



Устанавливается в С-образные профили лонжеронов .

Стандартное исполнение Нержавеющая сталь 316

HD	Артикул	↑ мм	↔ мм	↗ мм	↘ мм	кг/шт.	📦	Наличие на складе	Ед. изм.
-	I6KЛMAH	96	169	-	125	0,420	2		шт.
Для монтажа с:									
-	I6RO12	-	-	M12	-	0,010	250		шт.
-	I6M12	-	-	M12	-	0,010	250		шт.
-	I6RBK12.20	-	-	M12	20	0,045	250		шт.

Минимальное количество винтов и гаек: 4 шт.

I6KЛMAHV

Крюк-ответвитель вертикальный для лотков I6KLM



Устанавливается в С-образные профили лонжеронов.

Стандартное исполнение Нержавеющая сталь 316

HD	Артикул	↑ мм	↔ мм	↗ мм	↘ мм	кг/шт.	📦	Наличие на складе	Ед. изм.
-	I6KЛMAHV	96	28	-	265	0,420	2		шт.
Для монтажа с:									
-	I6RO12	-	-	M12	-	0,010	250		шт.
-	I6M12	-	-	M12	-	0,010	250		шт.
-	I6RBK12.20	-	-	M12	20	0,045	250		шт.

Минимальное количество винтов и гаек: 3 шт.

I6KLMDSH

Шарнир горизонтальный для лотков I6KLM



Устанавливается в С-образные профили лонжеронов

Поставляется в собранном виде

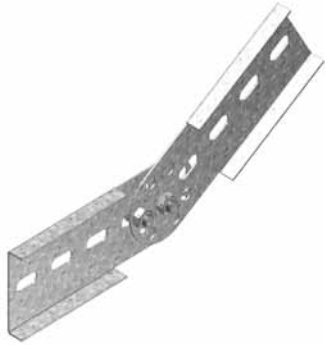
Стандартное исполнение Нержавеющая сталь 316

HD	Артикул	↑ мм	↔ мм	↗ мм	↘ мм	кг/шт.	📦	Наличие на складе	Ед. изм.
-	I6KLMDSH	96	25	-	330	0,686	2		шт.
Для монтажа с:									
-	I6RO12	-	-	M12	-	0,010	250		шт.
-	I6M12	-	-	M12	-	0,010	250		шт.
-	I6RBK12.20	-	-	M12	20	0,045	250		шт.

Минимальное количество винтов и гаек: 4 шт.

I6KLMDSV

Шарнир вертикальный для лотков I6KLM



Устанавливается в С-образные профили лонжеронов
Поставляется в собранном виде

Стандартное исполнение Нержавеющая сталь 316

HD	Артикул	↑ мм	↔ мм	↔ мм	↔ мм	кг/шт.	⊞	Наличие на складе	Ед. изм.
-	I6KLMDSV	96	20	-	434	0,820	2		шт.
Для монтажа с:									
-	I6RO12	-	-	M12	-	0,010	250		шт.
-	I6M12	-	-	M12	-	0,010	250		шт.
-	I6RBK12.20	-	-	M12	20	0,045	250		шт.

Минимальное количество винтов и гаек: 4 шт.

I6KLMVST

Опора для крепления к полу для лотков I6KLM



Устанавливается в С-образные профили лонжеронов.

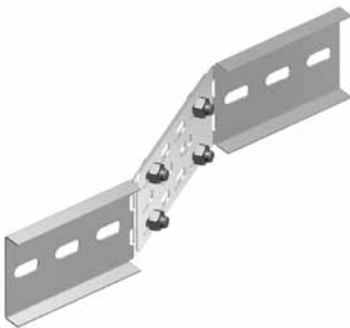
Стандартное исполнение Нержавеющая сталь 316

HD	Артикул	↑ мм	↔ мм	↔ мм	↔ мм	кг/шт.	⊞	Наличие на складе	Ед. изм.
-	I6KLMVST	96	114	-	150	0,410	2		шт.
Для монтажа с:									
-	I6RO12	-	-	M12	-	0,010	250		шт.
-	I6M12	-	-	M12	-	0,010	250		шт.
-	I6RBK12.20	-	-	M12	20	0,045	250		шт.

Минимальное количество винтов и гаек: 2 шт.

I6KLMVS

Редукция регулируемая для лотков I6KLM



Устанавливается в С-образные профили лонжеронов
Поставляется в собранном виде

Стандартное исполнение Нержавеющая сталь 316

HD	Артикул	↑ мм	↔ мм	↔ мм	↔ мм	кг/шт.	⊞	Наличие на складе	Ед. изм.
-	I6KLMVS	95	20	-	500	0,980	1		шт.
Для монтажа с:									
-	I6RO12	-	-	M12	-	0,010	250		шт.
-	I6M12	-	-	M12	-	0,010	250		шт.
-	I6RBK12.20	-	-	M12	20	0,045	250		шт.

Минимальное количество винтов и гаек: 4 шт.

I6KLMZWAB

Кронштейн дистанционный для лотков



Используется для вертикального монтажа кабельных лотков лестничного типа.

Стандартное исполнение Нержавеющая сталь 316

HD	Артикул	↑ мм	↔ мм	↗ мм	↘ мм	кг/шт.	📦	Наличие на складе	Ед. изм.
-	I6KLMZWAB	170	50	-	61	0,304	4		шт.
Для монтажа с:									
-	I6RO12	-	-	M12	-	0,010	250		шт.
-	I6M12	-	-	M12	-	0,010	250		шт.
-	I6RBK12.20	-	-	M12	20	0,045	250		шт.

Минимальное количество винтов и гаек: 1 шт.

I6KLMZWBK

Прижим лотковый



Для крепления кабельного лотка лестничного типа к стеновому кронштейну.
2 штуки на прижим.

Стандартное исполнение Нержавеющая сталь 316

HD	Артикул	↑ мм	↔ мм	↗ мм	↘ мм	кг/шт.	📦	Наличие на складе	Ед. изм.
-	I6KLMZWBK25	20	25	-	-	0,051	20		шт.

I6KLMZWBK25: Болт I6B6.20 и гайка I6RM6 в комплекте

KLMDOP

Колпачёк защитный для лотков KLM

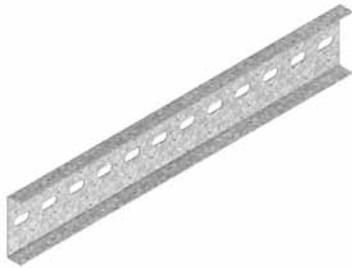


Цвет	Желтый
Стандартное исполнение	Поливинилхлорид

HD	Артикул	↑ мм	↔ мм	↔ мм	↔ мм	кг/шт.	⊞	Наличие на складе	Ед. изм.
-	KLMDOP	125	30	-	-	0,034	12		шт.

I6KLMKP

Соединитель лотковый для лотков I6KLM



Устанавливается в С-образные профили лонжеронов.

Стандартное исполнение	Нержавеющая сталь 316
------------------------	-----------------------

HD	Артикул	↑ мм	↔ мм	↔ мм	↔ мм	кг/шт.	⊞	Наличие на складе	Ед. изм.
-	I6KLMKP	97	25	-	600	1,260	1		шт.

Для монтажа с:

-	I6RO12	-	-	M12	-	0,010	250		шт.
-	I6M12	-	-	M12	-	0,010	250		шт.
-	I6RBK12.20	-	-	M12	20	0,045	250		шт.

Минимальное количество винтов и гаек: 4 шт.

I6SLOS

Разделитель



Стандартное исполнение	Нержавеющая сталь 316
------------------------	-----------------------

HD	Артикул	↑ мм	↔ мм	↔ мм	↔ мм	кг/м	⊞	Наличие на складе	Ед. изм.
-	I6SLOS85	85	-	-	3000	0,680	3		м

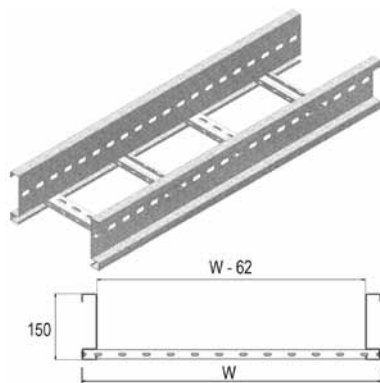
Для монтажа с:

-	I6GM41M6	-	-	M6	-	0,030	50	✓	шт.
-	I6RB6.20	-	-	M6	20	0,010	250		шт.

Комплекты для крепления: 1 шт. на метр.

I6KLZ

Кабельный лоток лестничного типа для больших нагрузок серии "HEAVY"



Кабельные лотки лестничного типа для больших пролётов (свыше 7 м)
Перфорированные перекладки из С-образного профиля

Полезная внутренняя высота	127 мм
Расстояние между перекладками	250 мм (По запросу: 100 мм - 300 мм, с шагом 50 мм)
По запросу	длина 3000 мм - 9 000 мм
По запросу	ширина 700 – 1200 мм (с шагом 100 мм)
Стандартное исполнение	Нержавеющая сталь 316

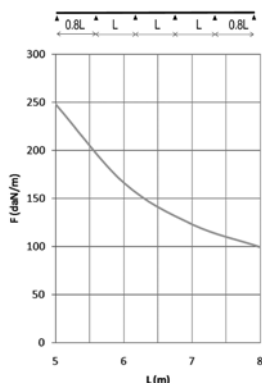
HD	Артикул	↑ мм	↔ мм	↔ мм	↔ мм	кг/м	⊠	Наличие на складе	Ед. изм.
-	I6KLZ200	150	218	1,750	6000	7,520	48		м
-	I6KLZ300	150	318	1,750	6000	7,840	48		м
-	I6KLZ400	150	418	1,750	6000	8,160	48		м
-	I6KLZ500	150	518	1,750	6000	8,480	48		м
-	I6KLZ600	150	618	1,750	6000	8,810	48		м

Для монтажа с:

-	I6RBK12.20	-	-	M12	20	0,045	250		шт.
-	I6M12	-	-	M12	-	0,010	250		шт.
-	I6RO12	-	-	M12	-	0,010	250		шт.
-	I6KLZKP	121	25	-	600	1,490	1		шт.

График допустимых нагрузок

В диаграмме представлены данные о равномерно распределенной допустимой нагрузке, применяемой к нескольким опорам. Они соответствуют IEC 61537 относительно середины и конца пролета =0,8х расстояния между опорами.



F - максимально допустимая нагрузка (даН/м)
L - расстояние между опорами (м)
макс. деформация при изгибе (м) = L/100

ХАРАКТЕРИСТИКИ

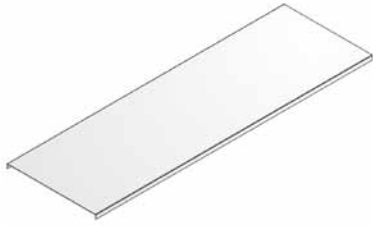
- Крепление разделителя I6SLOS110 в кабельном лотке осуществляется при помощи I6GM41M6 и I6RB6.20.
- Большие значения полезной внутренней высоты идеально подходят для силовых кабелей больших сечений.
- Усиленные лонжероны.
- При разрезании кабельных лотков нет необходимости делать отверстия для дальнейшего соединения.
- Соединение кабельных лотков с аксессуарами осуществляется без использования соединительных пластин.
- Перфорированные перекладки облегчают крепление кабеля

ТЕХНИЧЕСКАЯ ИНФОРМАЦИЯ

Лонжероны выполнены из S-образного профиля с закругленными кромками бортов. Перфорация по всей длине лонжерона. Перекладки выполнены из С-образного профиля и закреплены в лонжеронах с интервалом 250 мм. Размещение перекладок: отверстия первой перекладки направлены вверх, второй – вниз и т. д.

I6DIG

Крышка



Стандартное исполнение

Нержавеющая сталь 316

HD	Артикул	↑ мм	↔ мм	↔ мм	↔ мм	кг/м	⊠	Наличие на складе	Ед. изм.
-	I6DIG200	15	223	-	2000	1,850	10		м
-	I6DIG300	15	323	-	2000	2,650	10		м
-	I6DIG400	15	423	-	2000	4,100	10		м
-	I6DIG500	15	523	-	2000	5,050	10		м
-	I6DIG600	15	623	-	2000	5,950	10		м

Для монтажа с:

-	I6DKIG	-	-	-	-	0,030	25		шт.
---	--------	---	---	---	---	-------	----	--	-----

Крышки шириной > 400 мм поставляются с диагональными ребрами жесткости.

I6DKIG

Фиксатор крышки



Количество: 2 шт. на метр

Стандартное исполнение

Нержавеющая сталь 316

HD	Артикул	↑ мм	↔ мм	↔ мм	↔ мм	кг/шт.	⊠	Наличие на складе	Ед. изм.
-	I6DKIG	-	-	-	-	0,030	25		шт.

Поставляется в комплекте с болтом I6B6.30

I6KLMZWABD

Держатель крышки регулируемый для лотков



Количество: 2 шт. на метр

Стандартное исполнение

Нержавеющая сталь 316

HD	Артикул	↑ мм	↔ мм	↔ мм	↔ мм	кг/шт.	⊠	Наличие на складе	Ед. изм.
-	I6KLMZWABD	155	40	-	35	0,187	4		шт.

I6KLZB

Угол горизонтальный 90° для лотков I6KLZ

Радиус	600 мм
Стандартное исполнение	Нержавеющая сталь 316



HD	Артикул	↑ мм	↔ мм	↗ мм	↘ мм	кг/шт.	📦	Наличие на складе	Ед. изм.
-	I6KLZB200	150	208	-	-	7,705	1		шт.
-	I6KLZB300	150	308	-	-	8,620	1		шт.
-	I6KLZB400	150	408	-	-	9,543	1		шт.
-	I6KLZB500	150	508	-	-	10,461	1		шт.
-	I6KLZB600	150	608	-	-	11,381	1		шт.

Для монтажа с:

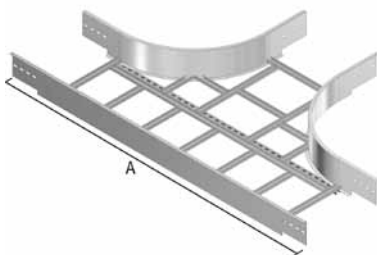
-	I6RBK12.20	-	-	M12	20	0,045	250		шт.
-	I6M12	-	-	M12	-	0,010	250		шт.
-	I6RO12	-	-	M12	-	0,010	250		шт.

Минимальное количество винтов и гаек: 8 шт.

I6KLZT

Ответвитель Т-образный для лотков I6KLZ

Радиус	600 мм
Стандартное исполнение	Нержавеющая сталь 316



	200	300	400	500	600
A (мм)	1962	2062	2162	2262	2362

HD	Артикул	↑ мм	↔ мм	↗ мм	↘ мм	кг/шт.	📦	Наличие на складе	Ед. изм.
-	I6KLZT200	150	208	-	-	13,017	1		шт.
-	I6KLZT300	150	308	-	-	13,974	1		шт.
-	I6KLZT400	150	408	-	-	14,931	1		шт.
-	I6KLZT500	150	508	-	-	15,888	1		шт.
-	I6KLZT600	150	608	-	-	16,843	1		шт.

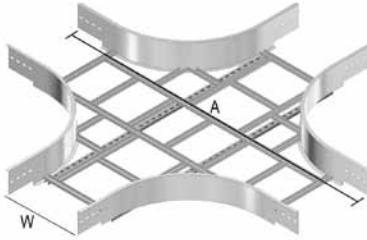
Для монтажа с:

-	I6RBK12.20	-	-	M12	20	0,045	250		шт.
-	I6M12	-	-	M12	-	0,010	250		шт.
-	I6RO12	-	-	M12	-	0,010	250		шт.

Минимальное количество винтов и гаек: 12 шт.

I6KLZX

Ответвитель X-образный для лотков I6KLZ



Радиус	600 мм
Стандартное исполнение	Нержавеющая сталь 316

W (мм)	200	300	400	500	600
A	1962	2062	2162	2262	2362

HD	Артикул	↑ мм	↔ мм	↗ мм	↘ мм	кг/шт.	⊞	Наличие на складе	Ед. изм.
-	I6KLZX200	150	208	-	-	15,159	1		шт.
-	I6KLZX300	150	308	-	-	18,004	1		шт.
-	I6KLZX400	150	408	-	-	19,122	1		шт.
-	I6KLZX500	150	508	-	-	20,191	1		шт.
-	I6KLZX600	150	608	-	-	21,259	1		шт.

Для монтажа с:

-	I6RBK12.20	-	-	M12	20	0,045	250		шт.
-	I6M12	-	-	M12	-	0,010	250		шт.
-	I6RO12	-	-	M12	-	0,010	250		шт.

Минимальное количество винтов и гаек: 16 шт.

I6KLZVB

Угол вертикальный внешний 90° для лотков I6KLZ



Радиус	600 мм
Стандартное исполнение	Нержавеющая сталь 316

HD	Артикул	↑ мм	↔ мм	↗ мм	↘ мм	кг/шт.	⊞	Наличие на складе	Ед. изм.
-	I6KLZVB200	150	208	-	-	6,174	1		шт.
-	I6KLZVB300	150	308	-	-	6,502	1		шт.
-	I6KLZVB400	150	408	-	-	6,831	1		шт.
-	I6KLZVB500	150	508	-	-	7,160	1		шт.
-	I6KLZVB600	150	608	-	-	7,489	1		шт.

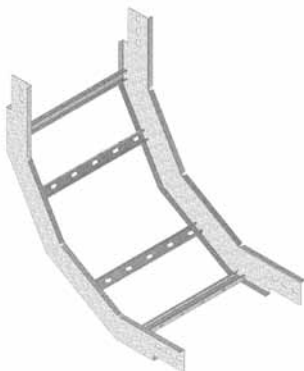
Для монтажа с:

-	I6RBK12.20	-	-	M12	20	0,045	250		шт.
-	I6M12	-	-	M12	-	0,010	250		шт.
-	I6RO12	-	-	M12	-	0,010	250		шт.

Минимальное количество винтов и гаек: 8 шт.

I6KLZSB

Угол вертикальный внутренний 90° для лотков I6KLZ



Радиус	600 мм
Стандартное исполнение	Нержавеющая сталь 316

HD	Артикул	↑ мм	↔ мм	↗ мм	↘ мм	кг/шт.	📦	Наличие на складе	Ед. изм.
-	I6KLZSB200	150	208	-	-	6,174	1		шт.
-	I6KLZSB300	150	308	-	-	5,634	1		шт.
-	I6KLZSB400	150	408	-	-	6,831	1		шт.
-	I6KLZSB500	150	508	-	-	7,160	1		шт.
-	I6KLZSB600	150	608	-	-	7,489	1		шт.

Для монтажа с:

-	I6RBK12.20	-	-	M12	20	0,045	250		шт.
-	I6M12	-	-	M12	-	0,010	250		шт.
-	I6RO12	-	-	M12	-	0,010	250		шт.

Минимальное количество винтов и гаек: 8 шт.

I6KLZVSB

Секция вертикальная шарнирная для лотков I6KLZ



Устанавливается в С-образные профили лонжеронов
Поставляется в собранном виде

Стандартное исполнение	Нержавеющая сталь 316
------------------------	-----------------------

HD	Артикул	↑ мм	↔ мм	↗ мм	↘ мм	кг/шт.	📦	Наличие на складе	Ед. изм.
-	I6KLZVSB200	150	218	-	1135	13,680	1		шт.
-	I6KLZVSB300	150	318	-	1135	14,000	1		шт.
-	I6KLZVSB400	150	418	-	1135	14,320	1		шт.
-	I6KLZVSB500	150	518	-	1135	14,640	1		шт.
-	I6KLZVSB600	150	618	-	1135	14,964	1		шт.

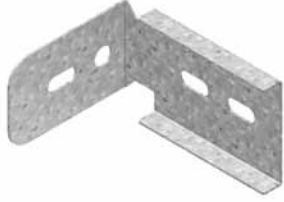
Для монтажа с:

-	I6RBK12.20	-	-	M12	20	0,045	250		шт.
-	I6M12	-	-	M12	-	0,010	250		шт.
-	I6RO12	-	-	M12	-	0,010	250		шт.

Минимальное количество винтов и гаек: 8 шт.

I6KLZAH

Крюк-ответвитель горизонтальный для лотков I6KLZ



Устанавливается в С-образные профили лонжеронов .

Стандартное исполнение Нержавеющая сталь 316

HD	Артикул	↑ мм	↔ мм	↗ мм	↘ мм	кг/шт.	📦	Наличие на складе	Ед. изм.
-	I6KLZAH	120	169	-	150	0,830	2		шт.
Для монтажа с:									
-	I6RBK12.20	-	-	M12	20	0,045	250		шт.
-	I6M12	-	-	M12	-	0,010	250		шт.
-	I6RO12	-	-	M12	-	0,010	250		шт.

Минимальное количество винтов и гаек: 4 шт.

I6KLZAHV

Крюк-ответвитель вертикальный для лотков I6KLZ



Устанавливается в С-образные профили лонжеронов .

Стандартное исполнение Нержавеющая сталь 316

HD	Артикул	↑ мм	↔ мм	↗ мм	↘ мм	кг/шт.	📦	Наличие на складе	Ед. изм.
-	I6KLZAHV	120	28	-	290	0,830	2		шт.
Для монтажа с:									
-	I6RBK12.20	-	-	M12	20	0,045	250		шт.
-	I6M12	-	-	M12	-	0,010	250		шт.
-	I6RO12	-	-	M12	-	0,010	250		шт.

Минимальное количество винтов и гаек: 3 шт.

I6KLZDSH

Шарнир горизонтальный для лотков I6KLZ



Устанавливается в С-образные профили лонжеронов

Поставляется в собранном виде

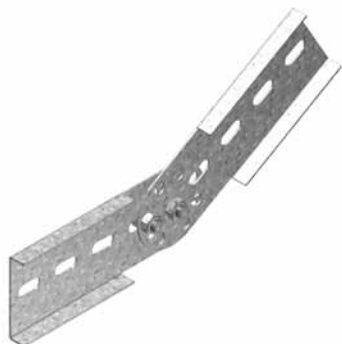
Стандартное исполнение Нержавеющая сталь 316

HD	Артикул	↑ мм	↔ мм	↗ мм	↘ мм	кг/шт.	📦	Наличие на складе	Ед. изм.
-	I6KLZDSH	120	25	-	330	0,800	2		шт.
Для монтажа с:									
-	I6RBK12.20	-	-	M12	20	0,045	250		шт.
-	I6M12	-	-	M12	-	0,010	250		шт.
-	I6RO12	-	-	M12	-	0,010	250		шт.

Минимальное количество винтов и гаек: 4 шт.

I6KLZDSV

Шарнир вертикальный для лотков I6KLZ



Устанавливается в С-образные профили лонжеронов
Поставляется в собранном виде

Стандартное исполнение **Нержавеющая сталь 316**

HD	Артикул	↑ мм	↔ мм	↔ мм	↔ мм	кг/шт.	⊞	Наличие на складе	Ед. изм.
-	I6KLZDSV	120	20	-	434	1,540	2		шт.

Для монтажа с:

-	I6RBK12.20	-	-	M12	20	0,045	250		шт.
-	I6M12	-	-	M12	-	0,010	250		шт.
-	I6RO12	-	-	M12	-	0,010	250		шт.

Минимальное количество винтов и гаек: 4 шт.

I6KLZVST

Опора для крепления к полу для лотков I6KLZ



Устанавливается в С-образные профили лонжеронов .

Стандартное исполнение **Нержавеющая сталь 316**

HD	Артикул	↑ мм	↔ мм	↔ мм	↔ мм	кг/шт.	⊞	Наличие на складе	Ед. изм.
-	I6KLZVST	120	125	-	150	0,770	2		шт.

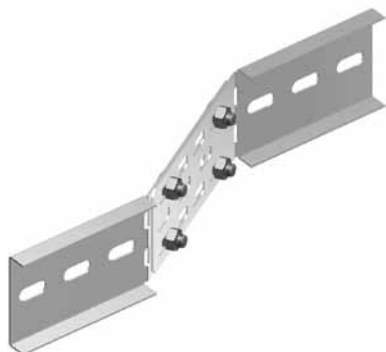
Для монтажа с:

-	I6RBK12.20	-	-	M12	20	0,045	250		шт.
-	I6M12	-	-	M12	-	0,010	250		шт.
-	I6RO12	-	-	M12	-	0,010	250		шт.

Минимальное количество винтов и гаек: 2 шт.

I6KLZVS

Редукция регулируемая для лотков I6KLZ



Устанавливается в С-образные профили лонжеронов
Поставляется в собранном виде

Стандартное исполнение **Нержавеющая сталь 316**

HD	Артикул	↑ мм	↔ мм	↔ мм	↔ мм	кг/шт.	⊞	Наличие на складе	Ед. изм.
-	I6KLZVS	120	20	-	500	1,260	1		шт.

Для монтажа с:

-	I6RBK12.20	-	-	M12	20	0,045	250		шт.
-	I6M12	-	-	M12	-	0,010	250		шт.
-	I6RO12	-	-	M12	-	0,010	250		шт.

Минимальное количество винтов и гаек: 4 шт.

I6KLMZWAB

Кронштейн дистанционный для лотков



Используется для вертикального монтажа кабельных лотков лестничного типа.

Стандартное исполнение

Нержавеющая сталь 316

HD	Артикул	↑ мм	↔ мм	↔ мм	↔ мм	кг/шт.	📦	Наличие на складе	Ед. изм.
-	I6KLMZWAB	170	50	-	61	0,304	4		шт.
Для монтажа с:									
-	I6RBK12.20	-	-	M12	20	0,045	250		шт.
-	I6M12	-	-	M12	-	0,010	250		шт.
-	I6RO12	-	-	M12	-	0,010	250		шт.

Минимальное количество винтов и гаек: 1 шт.

I6KLMZWBK

Прижим лотковый



Для крепления кабельного лотка лестничного типа к стеновому кронштейну.
2 штуки на прижим.

Стандартное исполнение

Нержавеющая сталь 316

HD	Артикул	↑ мм	↔ мм	↔ мм	↔ мм	кг/шт.	📦	Наличие на складе	Ед. изм.
-	I6KLMZWBK25	20	25	-	-	0,051	20		шт.

I6KLMZWBK25: Болт I6B6.20 и гайка I6RM6 в комплекте

KLZDOP

Колпачёк защитный для лотков KLZ

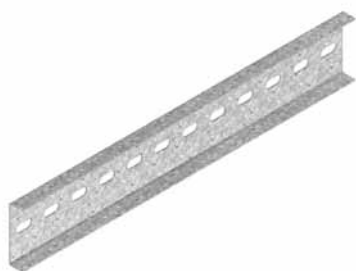


Цвет	Желтый
Стандартное исполнение	Поливинилхлорид

HD	Артикул	↑ мм	↔ мм	↔ мм	↔ мм	кг/шт.	📦	Наличие на складе	Ед. изм.
-	KLZDOP	150	30	-	-	0,038	12		шт.

I6KLZKP

Соединитель лотковый для лотков I6KLZ



Устанавливается в С-образные профили лонжеронов

Стандартное исполнение	Нержавеющая сталь 316
------------------------	-----------------------

HD	Артикул	↑ мм	↔ мм	↔ мм	↔ мм	кг/шт.	📦	Наличие на складе	Ед. изм.
-	I6KLZKP	121	25	-	600	1,490	1		шт.

Для монтажа с:

-	I6RBK12.20	-	-	M12	20	0,045	250		шт.
-	I6M12	-	-	M12	-	0,010	250		шт.
-	I6RO12	-	-	M12	-	0,010	250		шт.

Минимальное количество винтов и гаек: 4 шт.

I6SLOS

Разделитель



Стандартное исполнение	Нержавеющая сталь 316
------------------------	-----------------------

HD	Артикул	↑ мм	↔ мм	↔ мм	↔ мм	кг/м	📦	Наличие на складе	Ед. изм.
-	I6SLOS110	110	-	-	3000	0,820	3		м

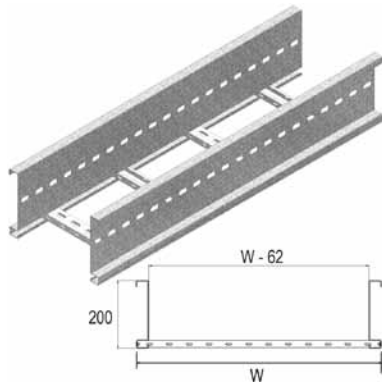
Для монтажа с:

-	I6GM41M6	-	-	M6	-	0,030	50	✓	шт.
-	I6RB6.20	-	-	M6	20	0,010	250		шт.

Комплекты для крепления: 1 шт. на метр.

I6KLW

Кабельный лоток лестничного типа для больших расстояний между опорами серии “WIDE SPAN”



Кабельные лотки лестничного типа для больших пролётов (свыше 9 м)
Перфорированные перекладки из С-образного профиля

Полезная внутренняя высота	177 мм
Расстояние между перекладками	250 мм (По запросу: 100 мм - 300 мм, с шагом 50 мм)
По запросу	длина 3000 мм - 9 000 мм
По запросу	ширина 700 – 1200 мм (с шагом 100 мм)
Стандартное исполнение	Нержавеющая сталь 316

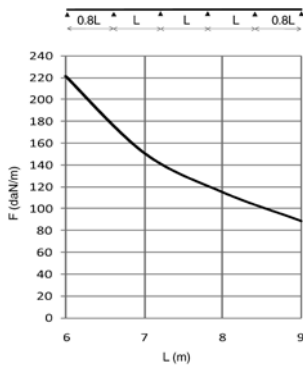
ИД	Артикул	↑ мм	↔ мм	↔ мм	↔ мм	кг/м	⊞	Наличие на складе	Ед. изм.
-	I6KLW200	200	218	2,000	6000	7,690	36		м
-	I6KLW300	200	318	2,000	6000	8,010	36		м
-	I6KLW400	200	418	2,000	6000	8,330	36		м
-	I6KLW500	200	518	2,000	6000	8,650	36		м
-	I6KLW600	200	618	2,000	6000	8,980	36		м

Для монтажа с:

-	I6M12	-	-	M12	-	0,010	250		шт.
-	I6RO12	-	-	M12	-	0,010	250		шт.
-	I6RBK12.20	-	-	M12	20	0,045	250		шт.
-	I6KLWKP	170	25	-	900	4,332	1		шт.

График допустимых нагрузок

График действителен для I6KLW. В диаграмме представлены данные о равномерно распределенной допустимой нагрузке, применяемой к нескольким опорам. Они соответствуют IEC 61537



F - максимально допустимая нагрузка (даН/м)
L - расстояние между опорами (м)
макс. деформация при изгибе (м) = L/200
1 даН/м = 1 кг/м

ХАРАКТЕРИСТИКИ

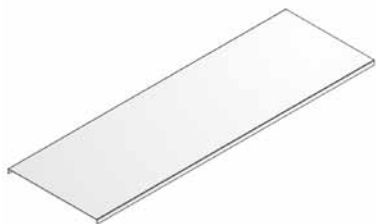
- Крепление разделителя I6SLOS110 в кабельном лотке осуществляется при помощи I6GM41M6 и I6RB6.20.
- Большие значения полезной внутренней высоты идеально подходят для силовых кабелей больших сечений.
- Усиленные лонжероны.
- При разрезании кабельных лотков нет необходимости делать отверстия для дальнейшего соединения
- Соединение кабельных лотков с аксессуарами осуществляется без использования соединительных пластин.
- Перфорированные перекладки облегчают крепление кабеля

ТЕХНИЧЕСКАЯ ИНФОРМАЦИЯ

Лонжероны выполнены из S-образного профиля с закругленными кромками бортов.
Перфорация по всей длине лонжерона.
Перекладки выполнены из С-образного профиля и закреплены в лонжеронах с интервалом 250 мм.
Размещение перекладок: отверстия первой перекладки направлены вверх, второй - вниз и т.д.

I6DIG

Крышка



Стандартное исполнение

Нержавеющая сталь 316

HD	Артикул	↑ мм	↔ мм	↔ мм	↔ мм	кг/м	⊞	Наличие на складе	Ед. изм.
-	I6DIG200	15	223	-	2000	1,850	10		м
-	I6DIG300	15	323	-	2000	2,650	10		м
-	I6DIG400	15	423	-	2000	4,100	10		м
-	I6DIG500	15	523	-	2000	5,050	10		м
-	I6DIG600	15	623	-	2000	5,950	10		м

Для монтажа с:

-	I6DKIG	-	-	-	-	0,030	25		шт.
---	--------	---	---	---	---	-------	----	--	-----

Крышки шириной > 400 мм поставляются с диагональными ребрами жесткости.

I6DKIG

Фиксатор крышки



Количество: 2 шт. на метр

Стандартное исполнение

Нержавеющая сталь 316

HD	Артикул	↑ мм	↔ мм	↔ мм	↔ мм	кг/шт.	⊞	Наличие на складе	Ед. изм.
-	I6DKIG	-	-	-	-	0,030	25		шт.

Поставляется в комплекте с болтом I6B6.30

I6KLMZWABD

Держатель крышки регулируемый для лотков



Количество: 2 шт. на метр

Стандартное исполнение

Нержавеющая сталь 316

HD	Артикул	↑ мм	↔ мм	↔ мм	↔ мм	кг/шт.	⊞	Наличие на складе	Ед. изм.
-	I6KLMZWABD	155	40	-	35	0,187	4		шт.

Более подробные характеристики данного изделия приведены в конце главы.

I6KLWB

Угол горизонтальный 90° для лотков I6KLW



Радиус	600 мм
Стандартное исполнение	Нержавеющая сталь 316

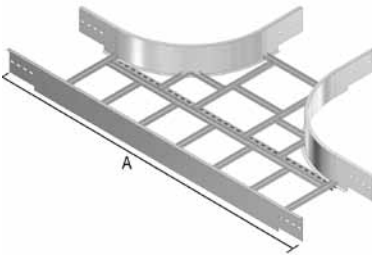
ID	Артикул	↑ мм	↔ мм	↗ мм	↘ мм	кг/шт.	📦	Наличие на складе	Ед. изм.
-	I6KLWB200	200	208	-	-	9,675	1		шт.
-	I6KLWB300	200	308	-	-	10,687	1		шт.
-	I6KLWB400	200	408	-	-	11,698	1		шт.
-	I6KLWB500	200	508	-	-	12,709	1		шт.
-	I6KLWB600	200	608	-	-	13,721	1		шт.

Для монтажа с:									
-	I6M12	-	-	M12	-	0,010	250		шт.
-	I6RO12	-	-	M12	-	0,010	250		шт.
-	I6RBK12.20	-	-	M12	20	0,045	250		шт.

Минимальное количество винтов и гаек: 8 шт.

I6KLWT

Ответвитель Т-образный для лотков I6KLW



Радиус	600 мм
Стандартное исполнение	Нержавеющая сталь 316

	200	300	400	500	600
A (мм)	1962	2062	2162	2262	2362

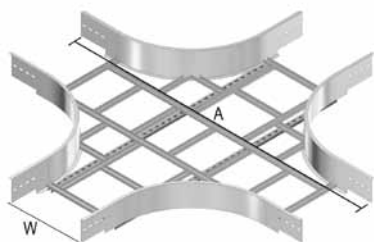
ID	Артикул	↑ мм	↔ мм	↗ мм	↘ мм	кг/шт.	📦	Наличие на складе	Ед. изм.
-	I6KLWT200	200	208	-	-	15,996	1		шт.
-	I6KLWT300	200	308	-	-	17,012	1		шт.
-	I6KLWT400	200	408	-	-	18,029	1		шт.
-	I6KLWT500	200	508	-	-	19,045	1		шт.
-	I6KLWT600	200	608	-	-	20,059	1		шт.

Для монтажа с:									
-	I6M12	-	-	M12	-	0,010	250		шт.
-	I6RO12	-	-	M12	-	0,010	250		шт.
-	I6RBK12.20	-	-	M12	20	0,045	250		шт.

Минимальное количество винтов и гаек: 12 шт.

I6KLWX

Ответвитель X-образный для лотков I6KLW



Радиус	600 мм				
Стандартное исполнение	Нержавеющая сталь 316				

W (мм)	200	300	400	500	600
A (мм)	1962	2062	2162	2262	2362

HD	Артикул	↑ мм	↔ мм	↗ мм	↘ мм	кг/шт.	📦	Наличие на складе	Ед. изм.
-	I6KLWX200	200	208	-	-	18,791	1		шт.
-	I6KLWX300	200	308	-	-	21,636	1		шт.
-	I6KLWX400	200	408	-	-	22,754	1		шт.
-	I6KLWX500	200	508	-	-	23,823	1		шт.
-	I6KLWX600	200	608	-	-	24,891	1		шт.

Для монтажа с:									
-	I6M12	-	-	M12	-	0,010	250		шт.
-	I6RO12	-	-	M12	-	0,010	250		шт.
-	I6RBK12.20	-	-	M12	20	0,045	250		шт.

Минимальное количество винтов и гаек: 16 шт.

I6KLWVB

Угол вертикальный внешний 90° для лотков I6KLW



Радиус	600 мм				
Стандартное исполнение	Нержавеющая сталь 316				

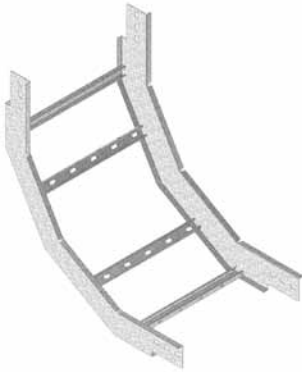
HD	Артикул	↑ мм	↔ мм	↗ мм	↘ мм	кг/шт.	📦	Наличие на складе	Ед. изм.
-	I6KLWVB200	200	208	-	-	7,990	1		шт.
-	I6KLWVB300	200	308	-	-	8,318	1		шт.
-	I6KLWVB400	200	408	-	-	8,647	1		шт.
-	I6KLWVB500	200	508	-	-	8,976	1		шт.
-	I6KLWVB600	200	608	-	-	9,305	1		шт.

Для монтажа с:									
-	I6M12	-	-	M12	-	0,010	250		шт.
-	I6RO12	-	-	M12	-	0,010	250		шт.
-	I6RBK12.20	-	-	M12	20	0,045	250		шт.

Минимальное количество винтов и гаек: 8 шт.

I6KLWSB

Угол вертикальный внутренний 90° для лотков I6KLW



Радиус	600 мм
Стандартное исполнение	Нержавеющая сталь 316

ID	Артикул	↑ мм	↔ мм	↗ мм	↘ мм	кг/шт.	⊞	Наличие на складе	Ед. изм.
-	I6KLWSB200	200	208	-	-	7,990	1		шт.
-	I6KLWSB300	200	308	-	-	8,318	1		шт.
-	I6KLWSB400	200	408	-	-	8,647	1		шт.
-	I6KLWSB500	200	508	-	-	8,976	1		шт.
-	I6KLWSB600	200	608	-	-	9,305	1		шт.

Для монтажа с:									
-	I6M12	-	-	M12	-	0,010	250		шт.
-	I6RO12	-	-	M12	-	0,010	250		шт.
-	I6RBK12.20	-	-	M12	20	0,045	250		шт.

Минимальное количество винтов и гаек: 8 шт.

I6KLWVSB

Секция вертикальная шарнирная для лотков I6KLW



Устанавливается в С-образные профили лонжеронов
Поставляется в собранном виде

Стандартное исполнение	Нержавеющая сталь 316
------------------------	-----------------------

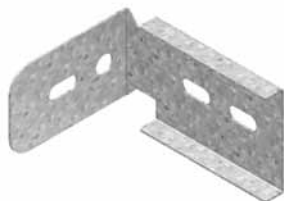
ID	Артикул	↑ мм	↔ мм	↗ мм	↘ мм	кг/шт.	⊞	Наличие на складе	Ед. изм.
-	I6KLWVSB200	200	218	-	1175	16,730	1		шт.
-	I6KLWVSB300	200	318	-	1175	17,050	1		шт.
-	I6KLWVSB400	200	418	-	1175	17,370	1		шт.
-	I6KLWVSB500	200	518	-	1175	17,690	1		шт.
-	I6KLWVSB600	200	618	-	1175	18,020	1		шт.

Для монтажа с:									
-	I6M12	-	-	M12	-	0,010	250		шт.
-	I6RO12	-	-	M12	-	0,010	250		шт.
-	I6RBK12.20	-	-	M12	20	0,045	250		шт.

Минимальное количество винтов и гаек: 8 шт.

I6KLWAN

Крюк-ответвитель горизонтальный для лотков I6KLW



Устанавливается в С-образные профили лонжеронов .

Стандартное исполнение Нержавеющая сталь 316

HD	Артикул	↑ мм	↔ мм	↗ мм	↘ мм	кг/шт.	📦	Наличие на складе	Ед. изм.
-	I6KLWAN	169	169	-	200	1,370	2		шт.
Для монтажа с:									
-	I6M12	-	-	M12	-	0,010	250		шт.
-	I6RO12	-	-	M12	-	0,010	250		шт.
-	I6RBK12.20	-	-	M12	20	0,045	250		шт.

Минимальное количество винтов и гаек: 4 шт.

I6KLWANV

Крюк-ответвитель вертикальный для лотков I6KLW



Устанавливается в С-образные профили лонжеронов .

Стандартное исполнение Нержавеющая сталь 316

HD	Артикул	↑ мм	↔ мм	↗ мм	↘ мм	кг/шт.	📦	Наличие на складе	Ед. изм.
-	I6KLWANV	169	28	-	340	1,370	2		шт.
Для монтажа с:									
-	I6M12	-	-	M12	-	0,010	250		шт.
-	I6RO12	-	-	M12	-	0,010	250		шт.
-	I6RBK12.20	-	-	M12	20	0,045	250		шт.

Минимальное количество винтов и гаек: 3 шт.

I6KLWDSH

Шарнир горизонтальный для лотков I6KLW



Устанавливается в С-образные профили лонжеронов
Поставляется в собранном виде

Стандартное исполнение Нержавеющая сталь 316

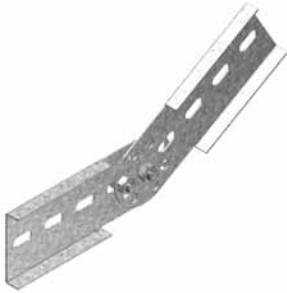
HD	Артикул	↑ мм	↔ мм	↗ мм	↘ мм	кг/шт.	📦	Наличие на складе	Ед. изм.
-	I6KLWDSH	169	25	-	330	1,070	2		шт.
Для монтажа с:									
-	I6M12	-	-	M12	-	0,010	250		шт.
-	I6RO12	-	-	M12	-	0,010	250		шт.
-	I6RBK12.20	-	-	M12	20	0,045	250		шт.

Минимальное количество винтов и гаек: 4 шт.

I6KLWDSV

Шарнир вертикальный для лотков I6KLW

Устанавливается в С-образные профили лонжеронов
Поставляется в собранном виде



Стандартное исполнение Нержавеющая сталь 316

HD	Артикул	↑ мм	↔ мм	↗ мм	↘ мм	кг/шт.	⊞	Наличие на складе	Ед. изм.
-	I6KLWDSV	169	20	-	434	2,260	2		шт.
Для монтажа с:									
-	I6M12	-	-	M12	-	0,010	250		шт.
-	I6RO12	-	-	M12	-	0,010	250		шт.
-	I6RBK12.20	-	-	M12	20	0,045	250		шт.

Минимальное количество винтов и гаек: 4 шт.

I6KLWVST

Опора для крепления к полу для лотков I6KLW



Устанавливается в С-образные профили лонжеронов .

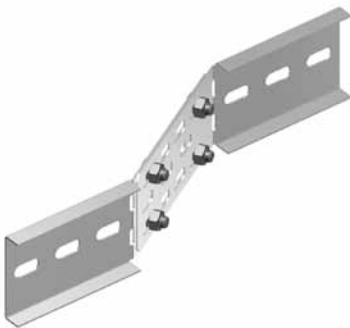
Стандартное исполнение Нержавеющая сталь 316

HD	Артикул	↑ мм	↔ мм	↗ мм	↘ мм	кг/шт.	⊞	Наличие на складе	Ед. изм.
-	I6KLWVST	169	150	-	150	1,130	2		шт.
Для монтажа с:									
-	I6M12	-	-	M12	-	0,010	250		шт.
-	I6RO12	-	-	M12	-	0,010	250		шт.
-	I6RBK12.20	-	-	M12	20	0,045	250		шт.

Минимальное количество винтов и гаек: 2 шт.

I6KLWVS

Редукция регулируемая для лотков I6KLW



Устанавливается в С-образные профили лонжеронов
Поставляется в собранном виде

Стандартное исполнение Нержавеющая сталь 316

HD	Артикул	↑ мм	↔ мм	↗ мм	↘ мм	кг/шт.	⊞	Наличие на складе	Ед. изм.
-	I6KLWVS	170	20	-	500	1,800	1		шт.
Для монтажа с:									
-	I6M12	-	-	M12	-	0,010	250		шт.
-	I6RO12	-	-	M12	-	0,010	250		шт.
-	I6RBK12.20	-	-	M12	20	0,045	250		шт.

Минимальное количество винтов и гаек: 4 шт.

I6KLMZWAB

Кронштейн дистанционный для лотков



Используется для вертикального монтажа кабельных лотков лестничного типа.

Стандартное исполнение Нержавеющая сталь 316

HD	Артикул	↑ мм	↔ мм	↔ мм	↔ мм	кг/шт.	📦	Наличие на складе	Ед. изм.
-	I6KLMZWAB	170	50	-	61	0,304	4		шт.
Для монтажа с:									
-	I6M12	-	-	M12	-	0,010	250		шт.
-	I6RO12	-	-	M12	-	0,010	250		шт.
-	I6RBK12.20	-	-	M12	20	0,045	250		шт.

Минимальное количество винтов и гаек: 1 шт.

I6KLMZWBK

Прижим лотковый



Для крепления кабельного лотка лестничного типа к стеновому кронштейну.
2 штуки на прижим.

Стандартное исполнение Нержавеющая сталь 316

HD	Артикул	↑ мм	↔ мм	↔ мм	↔ мм	кг/шт.	📦	Наличие на складе	Ед. изм.
-	I6KLMZWBK25	20	25	-	-	0,051	20		шт.

I6KLMZWBK25: Болт I6B6.20 и гайка I6RM6 в комплекте

KLWDOP

Колпачёк защитный для лотков KLW

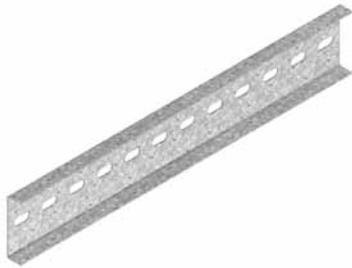


Цвет	Желтый
Стандартное исполнение	Поливинилхлорид

HD	Артикул	↑ мм	↔ мм	↔ мм	↔ мм	↔ мм	кг/шт.	⊞	Наличие на складе	Ед. изм.
-	KLWDOP	200	30	-	-	-	0,046	12		шт.

I6KLWKP

Соединитель лотковый для лотков I6KLW



Устанавливается в С-образные профили лонжеронов	
Стандартное исполнение	Нержавеющая сталь 316

HD	Артикул	↑ мм	↔ мм	↔ мм	↔ мм	↔ мм	кг/шт.	⊞	Наличие на складе	Ед. изм.
-	I6KLWKP	170	25	-	900	-	4,332	1		шт.

Для монтажа с:										
-	I6M12	-	-	M12	-	-	0,010	250		шт.
-	I6RO12	-	-	M12	-	-	0,010	250		шт.
-	I6RBK12.20	-	-	M12	20	-	0,045	250		шт.

Минимальное количество винтов и гаек: 4 шт.

I6SLOS

Разделитель



Стандартное исполнение	Нержавеющая сталь 316
------------------------	-----------------------

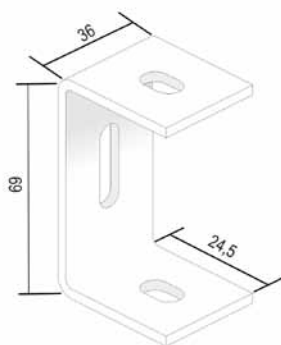
HD	Артикул	↑ мм	↔ мм	↔ мм	↔ мм	↔ мм	кг/м	⊞	Наличие на складе	Ед. изм.
-	I6SLOS110	110	-	-	3000	-	0,820	3		м

Для монтажа с:										
-	I6GM41M6	-	-	M6	-	-	0,030	50	✓	шт.
-	I6RB6.20	-	-	M6	20	-	0,010	250		шт.

Комплекты для крепления: 1 шт. на метр.

I6PB

Кронштейн потолочный



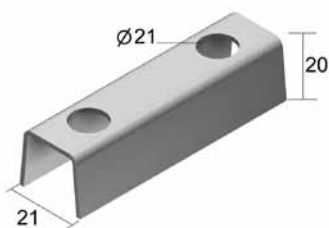
Стандартное исполнение

Нержавеющая сталь 316

HD	Артикул	↑ мм	↔ мм	↔ мм	↔ мм	кг/шт.	📦	Наличие на складе	Ед. изм.
-	I6PB	70	-	-	-	0,100	20	✓	шт.

I6VOMEGA

Монтажный элемент



Стандартное исполнение

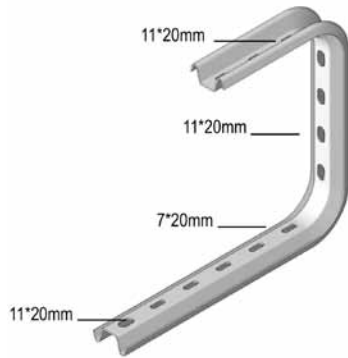
Нержавеющая сталь 316

HD	Артикул	↑ мм	↔ мм	↔ мм	↔ мм	кг/шт.	📦	Наличие на складе	Ед. изм.
-	I6VOMEGA	-	-	-	-	0,060	10	✓	шт.

Для крепления к стене используется один элемент, для крепления к другой консоли – два элемента «спинка к спинке».

I6COMEGA290

Скоба крепёжная потолочная



Применяется для непосредственного крепления к потолку или со шпильками для подвеса I6TIM8 или I6TIM10.

Стандартное исполнение Нержавеющая сталь 316

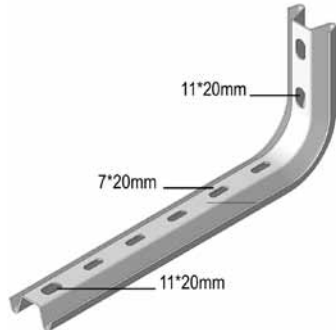
		Максимальная нагрузка (в кг)	
100		70	
150		60	
200		60	
300		50	
400		50	

ID	Артикул	↑ мм	↔ мм	↔ мм	↔ мм	кг/шт.	📦	Наличие на складе	Ед. изм.
-	I6COMEGA290.100	290	145	-	-	0,520	12	✓	шт.
-	I6COMEGA290.150	290	195	-	-	0,560	12	✓	шт.
-	I6COMEGA290.200	290	245	-	-	0,620	12	✓	шт.
-	I6COMEGA290.300	290	345	-	-	0,820	6	✓	шт.
-	I6COMEGA290.400	290	445	-	-	0,930	6	✓	шт.

Фиксация кабельного лотка с помощью I6VM6.20. Во избежание деформации консоли при креплении используется I6VOMEGA.

I6LOMEGA150

Скоба крепёжная стеновая



Стандартное исполнение Нержавеющая сталь 316

		Максимальная нагрузка (в кг)	
100		110	
150		100	
200		90	
300		70	
400		50	
500		40	
600		30	

ID	Артикул	↑ мм	↔ мм	↔ мм	↔ мм	кг/шт.	📦	Наличие на складе	Ед. изм.
-	I6LOMEGA150.100	145	145	-	-	0,300	12	✓	шт.
-	I6LOMEGA150.150	145	195	-	-	0,320	12	✓	шт.
-	I6LOMEGA150.200	145	245	-	-	0,340	12	✓	шт.
-	I6LOMEGA150.300	145	345	-	-	0,490	6	✓	шт.
-	I6LOMEGA150.400	145	445	-	-	0,540	6	✓	шт.
-	I6LOMEGA150.500	145	545	-	-	0,640	6	✓	шт.
-	I6LOMEGA150.600	145	645	-	-	0,770	6	✓	шт.

Во избежание деформации консоли при креплении используется I6VOMEGA.

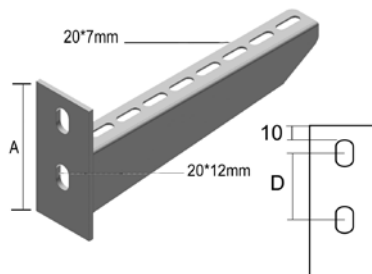
I6WK

Консоль для больших нагрузок

Для крепления непосредственно на стену или к потолочным стойкам

Стандартное исполнение

Нержавеющая сталь 316



Ширина (мм)	Максимальная нагрузка (в кг)	A (мм)	D (мм)
100	360	98	38
150	300	102	42
200	240	106	46
300	250	114	54
400	260	122	62
500	220	130	70
600	180	138	78

HD	Артикул	↑ мм	↔ мм	↔ мм	↔ мм	кг/шт.	📦	Наличие на складе	Ед. изм.
-	I6WK100	98	117	-	-	0,300	24	✓	шт.
-	I6WK150	102	167	-	-	0,360	24	✓	шт.
-	I6WK200	106	217	-	-	0,430	24	✓	шт.
-	I6WK300	114	317	-	-	0,730	12	✓	шт.
-	I6WK400	122	417	-	-	0,880	12	✓	шт.
-	I6WK500	130	517	-	-	1,300	6	✓	шт.
-	I6WK600	138	617	-	-	1,600	6	✓	шт.

Для крепления к потолочным стойкам необходимый крепежный набор заказывается отдельно: фасонная гайка I6GM41M10 и болт I6B10.20.

Опорная пластина приварена.

Максимальная нагрузка (в кг): Равномерно распределенная на всю ширину кронштейнов.

I6WSU

Консоль стеновая

Для непосредственного крепления на стену

Стандартное исполнение

Нержавеющая сталь 316



	Максимальная нагрузка (в кг)
100	120
150	120
200	120
250	120
300	120
400	120
500	120
600	120

HD	Артикул	↑ мм	↔ мм	↔ мм	↔ мм	кг/шт.	📦	Наличие на складе	Ед. изм.
-	I6WSU100	60	128	-	-	0,208	24	✓	шт.
-	I6WSU150	66	178	-	-	0,291	24	✓	шт.
-	I6WSU200	73	228	-	-	0,378	24	✓	шт.
-	I6WSU250	79	278	-	-	0,469	12	✓	шт.
-	I6WSU300	85	328	-	-	0,563	12	✓	шт.
-	I6WSU400	98	428	-	-	0,763	12	✓	шт.
-	I6WSU500	110	528	-	-	0,978	6	✓	шт.
-	I6WSU600	122	628	-	-	1,209	6	✓	шт.

Максимальная нагрузка (в кг): Равномерно распределенная на всю ширину кронштейнов.

I6HSLE

Стойка потолочная одинарная



Для односторонней фиксации консолей.
Профиль: I6MP41.21
С приваренной опорной пластиной 120 x 120 мм.

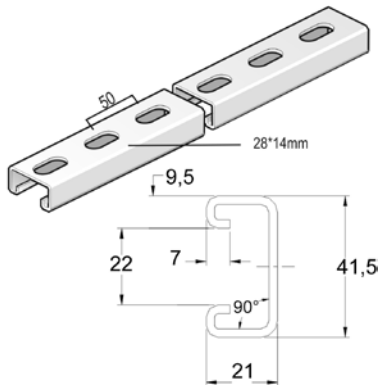
Стандартное исполнение Нержавеющая сталь 316

HD	Артикул	↑ мм	↔ мм	↔ мм	↔ мм	кг/шт.	⊞	Наличие на складе	Ед. изм.
-	I6HSLE200	-	-	-	200	0,650	1	✓	шт.
-	I6HSLE300	-	-	-	300	0,770	1	✓	шт.
-	I6HSLE400	-	-	-	400	0,890	1	✓	шт.
-	I6HSLE500	-	-	-	500	1,010	1	✓	шт.
-	I6HSLE600	-	-	-	600	1,130	1	✓	шт.
-	I6HSLE800	-	-	-	800	1,370	1	✓	шт.
-	I6HSLE1000	-	-	-	1000	1,610	1	✓	шт.
-	I6HSLE1200	-	-	-	1200	1,850	1	✓	шт.

Используются фасонная гайка I6GM41M10 и болт с шестигранной головкой I6B10.20.

I6MP41.21.250.6S

Профиль монтажный

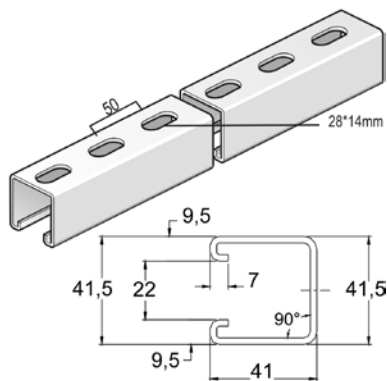


Стандартное исполнение Нержавеющая сталь 316

HD	Артикул	↑ мм	↔ мм	↔ мм	↔ мм	кг/м	⊞	Наличие на складе	Ед. изм.
-	I6MP41.21.250.6S	41	21	2,500	6000	1,850	6	✓	м

I6MP41.41.250.6S

Профиль монтажный



Стандартное исполнение Нержавеющая сталь 316

HD	Артикул	↑ мм	↔ мм	↔ мм	↔ мм	кг/м	⊞	Наличие на складе	Ед. изм.
-	I6MP41.41.250.6S	41	41	2,500	6000	2,700	6	✓	м

I6TIM

Шпилька



Стандартное исполнение

Нержавеющая сталь 316

HD	Артикул	↑ мм	↔ мм	↔ мм	↔ мм	кг/м	⊞	Наличие на складе	Ед. изм.
-	I6TIM6	-	-	M6	2000	0,170	200	✓	м
-	I6TIM8	-	-	M8	2000	0,310	200	✓	м
-	I6TIM10	-	-	M10	2000	0,460	200	✓	м

I6VM

Винт с зубчатыми насечками



Стандартное исполнение

Нержавеющая сталь 316

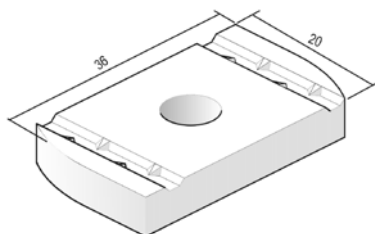
HD	Артикул	↑ мм	↔ мм	↔ мм	↔ мм	кг/шт.	⊞	Наличие на складе	Ед. изм.
-	I6VM6.10	-	-	M6	10	0,010	250	✓	шт.
-	I6VM6.20	-	-	M6	20	0,020	250	✓	шт.

Минимальный объем заказа 250 шт.

I6GM41

Гайка фасонная для несущего профиля

Для крепления скоб на потолочных стойках.
Используется для профилей I6MP41.21 и I6MP41.41



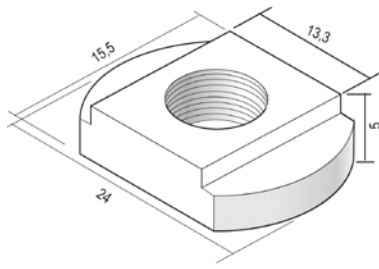
Стандартное исполнение

Нержавеющая сталь 316

HD	Артикул	↑ мм	↔ мм	↔ мм	↔ мм	кг/шт.	⊞	Наличие на складе	Ед. изм.
-	I6GM41M6	-	-	M6	-	0,030	50	✓	шт.
-	I6GM41M8	-	-	M8	-	0,030	50	✓	шт.
-	I6GM41M10	-	-	M10	-	0,040	50	✓	шт.

I6GM

Гайка фасонная для несущего профиля



Для крепления скоб на потолочных стойках.
Используется для профилей I6MP41.21 и I6MP41.41

Стандартное исполнение Нержавеющая сталь 316

HD	Артикул	↑ мм	↔ мм	⊥ мм	↻ мм	кг/шт.	📦	Наличие на складе	Ед. изм.
-	I6GM6	-	-	M6	-	0,010	50		шт.

I6RBK

Полукруглый болт с зубчатыми насечками (DIN 603)



Стандартное исполнение Нержавеющая сталь 316

HD	Артикул	↑ мм	↔ мм	⊥ мм	↻ мм	кг/шт.	📦	Наличие на складе	Ед. изм.
-	I6RBK12.20	-	-	M12	20	0,045	250		шт.

Минимальный объем заказа 250 шт.

I6RB

Винт с зубчатыми насечками



Стандартное исполнение Нержавеющая сталь 316

HD	Артикул	↑ мм	↔ мм	⊥ мм	↻ мм	кг/шт.	📦	Наличие на складе	Ед. изм.
-	I6RB6.10	-	-	M6	10	0,010	250		шт.
-	I6RB6.20	-	-	M6	20	0,010	250		шт.

Минимальный объем заказа 250 шт.

I6RM

Гайка с зубчатыми насечками (DIN 6923)



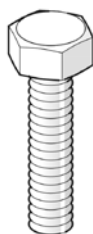
Стандартное исполнение

Нержавеющая сталь 316

HD	Артикул	↑ мм	↔ мм	↔ мм	↔ мм	кг/шт.	📦	Наличие на складе	Ед. изм.
-	I6RM6	-	-	M6	-	0,010	250		шт.

I6B

Болт (DIN 933)



Стандартное исполнение

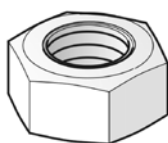
Нержавеющая сталь 316

HD	Артикул	↑ мм	↔ мм	↔ мм	↔ мм	кг/шт.	📦	Наличие на складе	Ед. изм.
-	I6B6.20	-	-	M6	20	0,010	250	✓	шт.
-	I6B6.30	-	-	M6	30	0,010	250	✓	шт.
-	I6B8.20	-	-	M8	20	0,010	250	✓	шт.
-	I6B8.30	-	-	M8	30	0,020	250	✓	шт.
-	I6B10.20	-	-	M10	20	0,020	250	✓	шт.
-	I6B10.30	-	-	M10	30	0,030	250	✓	шт.
-	I6B12.20	-	-	M12	20	0,010	250		шт.

Минимальный объем заказа 250 шт.

I6M

Гайка (DIN 934)

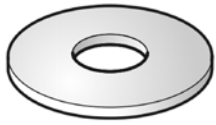


Стандартное исполнение

Нержавеющая сталь 316

HD	Артикул	↑ мм	↔ мм	↔ мм	↔ мм	кг/шт.	📦	Наличие на складе	Ед. изм.
-	I6M6	-	-	M6	-	0,010	250	✓	шт.
-	I6M8	-	-	M8	-	0,010	250	✓	шт.
-	I6M10	-	-	M10	-	0,010	250	✓	шт.
-	I6M12	-	-	M12	-	0,010	250		шт.

Минимальный объем заказа 250 шт.

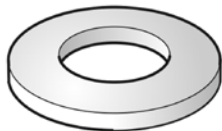
I6CRO
Шайба усиленная (DIN 9021)


Стандартное исполнение

Нержавеющая сталь 316

HD	Артикул	↑ мм	↔ мм	↖ мм	↗ мм	кг/шт.	📦	Наличие на складе	Ед. изм.
-	I6CRO6	-	-	M6	-	0,010	250	✓	шт.
-	I6CRO8	-	-	M8	-	0,010	250	✓	шт.
-	I6CRO10	-	-	M10	-	0,010	250	✓	шт.
-	I6CRO12	-	-	M12	-	0,010	250		шт.

Минимальный объем заказа 250 шт.

I6RO
Шайба (DIN 125-1 A)


Стандартное исполнение

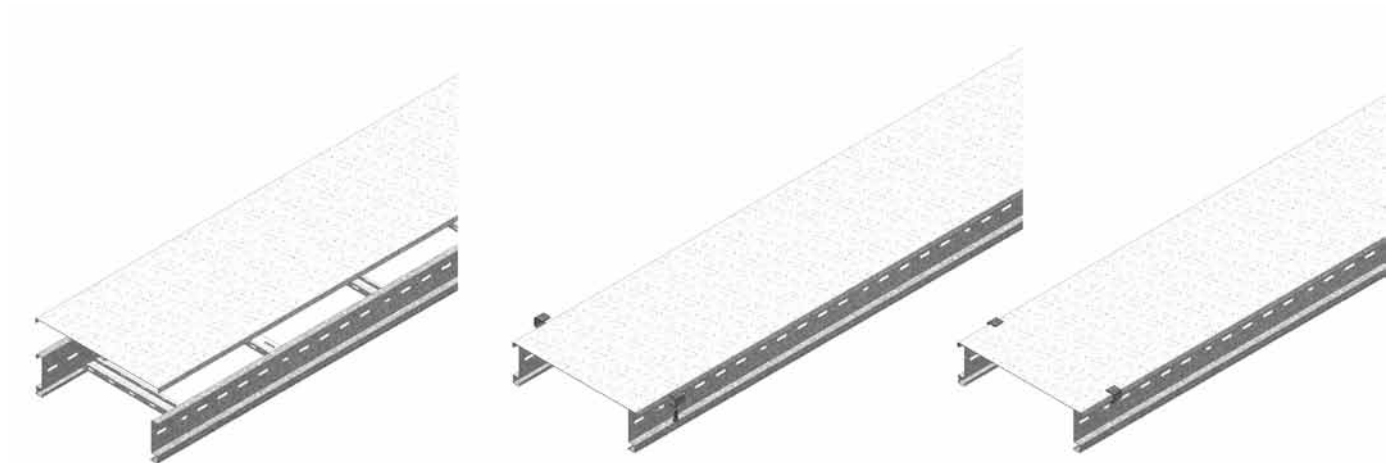
Нержавеющая сталь 316

HD	Артикул	↑ мм	↔ мм	↖ мм	↗ мм	кг/шт.	📦	Наличие на складе	Ед. изм.
-	I6RO6	-	-	M6	-	0,010	250	✓	шт.
-	I6RO8	-	-	M8	-	0,010	250	✓	шт.
-	I6RO10	-	-	M10	-	0,010	250	✓	шт.
-	I6RO12	-	-	M12	-	0,010	250		шт.

Минимальный объем заказа 250 шт.

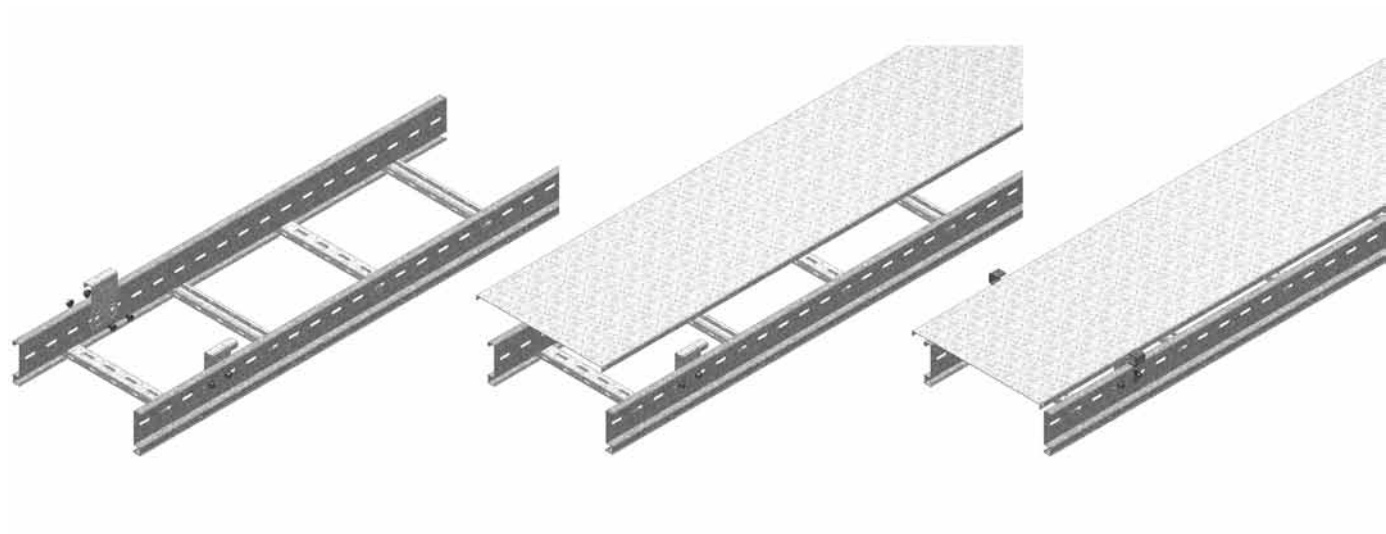
I6KLLDK

Принцип монтажа



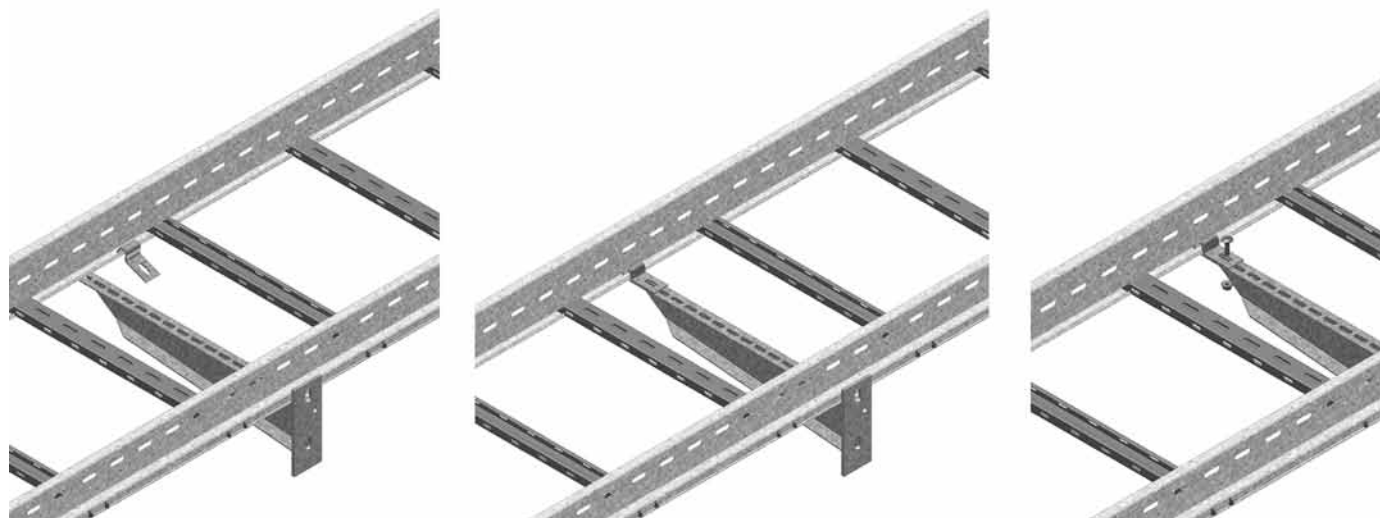
I6KLLABD

Принцип монтажа

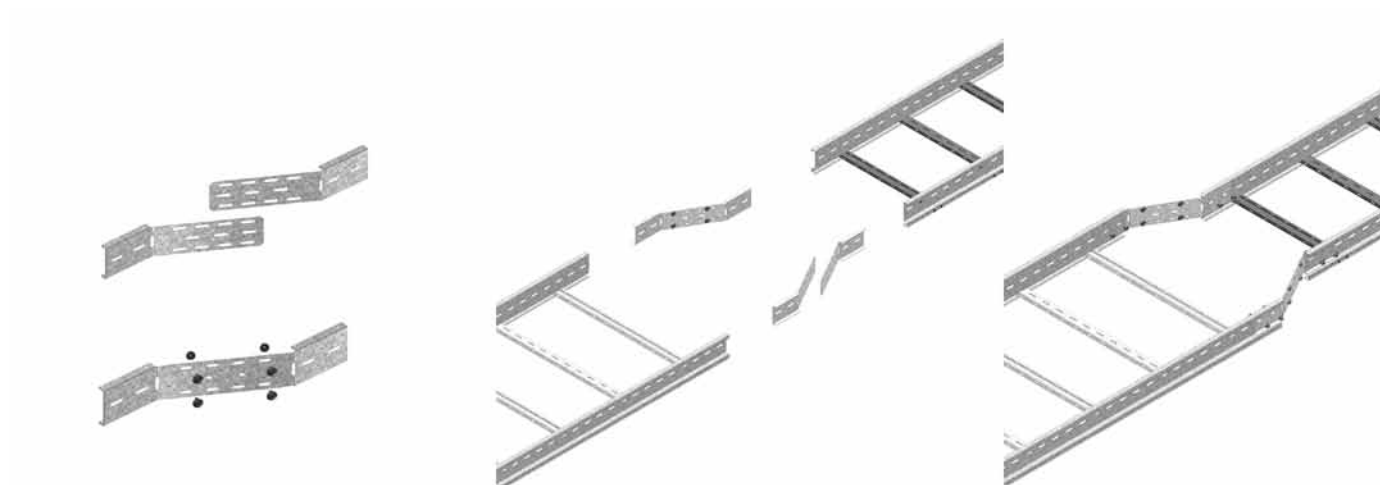


I6KLLBK

Принцип монтажа

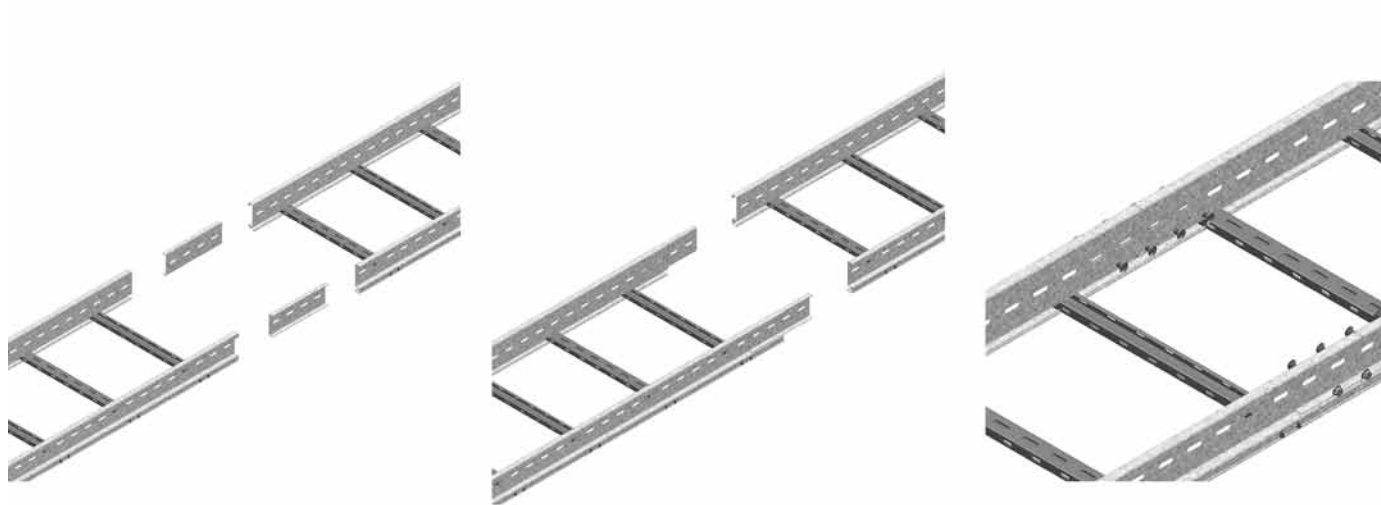
**I6KLLVS**

Принцип монтажа



I6KLLKP

Принцип монтажа



I6KLMZWABD

Принцип монтажа

