

## ОГНЕСТОЙКИЕ СИСТЕМЫ

---

ТИПОВАЯ НЕСУЩАЯ КОНСТРУКЦИЯ



НЕТИПОВАЯ НЕСУЩАЯ КОНСТРУКЦИЯ



АКСЕССУАРЫ ДЛЯ КОРОБОВ ВСЕХ ТИПОВ





## ОГНЕСТОЙКИЕ СИСТЕМЫ

### ТИПОВАЯ НЕСУЩАЯ КОНСТРУКЦИЯ

<b>ЛИСТОВЫЕ КАБЕЛЬНЫЕ ЛОТКИ</b>		
KBS60	Кабельный лоток перфорированный	7-508
KPBS	Соединитель кабельного лотка перфорированного	7-508
<b>КАБЕЛЬНЫЕ ЛОТКИ ЛЕСТНИЧНОГО ТИПА</b>		
KLBS60	Кабельный лоток лестничного типа KL (BS)	7-509
KPBSKL	Соединитель для кабельного лотка лестничного типа (BS)	7-509
BK	Прижим лотковый	7-509
<b>ВЕРТИКАЛЬНЫЙ МОНТАЖ</b>		
KL60	Кабельный лоток лестничного типа	7-510
LVBS60	Соединитель для вертикального монтажа кабельного лотка лестничного типа (BS)	7-510
HDWVIPN	Скоба крепежная	7-510
<b>ЗАЖИМЫ КАБЕЛЬНЫЕ</b>		
DR15.30	Профиль несущий	7-511
HDH1	Зажим кабельный для одного кабеля	7-512
HDH2	Зажим кабельный для двух кабелей	7-512
<b>МОНТАЖНЫЕ СИСТЕМЫ</b>		
LOMEGA150	Скоба крепёжная стеновая	7-513
VOMEGA	Элемент монтажный	7-513
COMEGA290	Скоба крепёжная потолочная	7-514
KCLBS	Консоль быстрой фиксации (BS)	7-514
HDWK	Консоль для больших нагрузок	7-515
HDBSKLEM	Фиксатор для крепления резьбовой шпильки	7-515
MPCL	Профиль монтажный	7-516
HDHSLECL	Стойка потолочная одинарная	7-517
CLHS	Адаптер для HDHSLECL	7-517
HDVS41.45	Монтажные элементы	7-518
TIM	Шпилька (DIN 975)	7-518
	Техническая информация	7-519

### НЕТИПОВАЯ НЕСУЩАЯ КОНСТРУКЦИЯ

<b>ЛИСТОВЫЕ КАБЕЛЬНЫЕ ЛОТКИ</b>		
KBSTI60	Кабельный лоток 'Snap-in'	7-537
KBSI60	Кабельный лоток перфорированный с телескопическими концами	7-538
<b>КАБЕЛЬНЫЕ ЛОТКИ ЛЕСТНИЧНОГО ТИПА</b>		
KLLIBS	Кабельная лестница с телескопическими концами (BS)	7-538
LBS	Пластина перфорированная	7-539
QL	Карабин	7-539
HDWKBS	Консоль для больших нагрузок	7-539
HDVS41.05	Монтажные элементы	7-540
HDAB35.110	Кронштейн дистанционный	7-540
<b>МОНТАЖНЫЕ СИСТЕМЫ</b>		
HDBSKLEM	Фиксатор для крепления резьбовой шпильки	7-540
HDWK	Консоль для больших нагрузок	7-541
HDWKM	Консоль для больших нагрузок	7-541
HDHSMU50	Потолочный профиль для средних нагрузок	7-542
HDTSU50	Распорка для HDHSMU50	7-542
HSMES	Стойка потолочная одинарная	7-543
DKBS	Двойная консоль (BS)	7-543
MPCL	Профиль монтажный	7-544
HDHSLECL	Стойка потолочная одинарная	7-544
CLHS	Адаптер для HDHSLECL	7-545
HDHSLEBS	Стойка потолочная одинарная (BS)	7-545
HDVS41.44	Монтажные элементы	7-546
HDVS41.45	Монтажные элементы	7-546
TIM	Шпилька (DIN 975)	7-546
	Техническая информация	7-547

### АКСЕССУАРЫ ДЛЯ ЛОТКОВ ВСЕХ ТИПОВ

<b>АКСЕССУАРЫ</b>		
B	Болт (DIN 933)	7-561
M	Гайка (DIN 934)	7-561

VM6334	Гайка соединительная	7-561
VM	Гайка и винт с зубчатыми насечками	7-562
VMK	Винт с квадратной шейкой и гайка с зубчатыми насечками (DIN 603)	7-562
GM41	Гайка фасонная для несущего профиля	7-562
RO	Шайба (DIN 125-1 A)	7-563
CRO	Шайба усиленная (DIN 9021)	7-563

## **ВВЕДЕНИЕ**

Безопасность людей в случае пожара может быть гарантирована, только если все необходимые защитные установки остаются работоспособными. Кабеленесущие системы сохраняют свою поддерживающую функцию в случае пожара и таким образом способствуют непрерывной работе установки. До тех пор пока не опубликованы Европейские стандарты, Вергокан использует стандарт DIN 4102-12 для тестирования и сертификации сохранности работоспособности системы.

## **DIN 4102-12**

Стандарт DIN 4102 часть 12 устанавливает требования и методы тестирования огнестойкости кабеленесущих систем, необходимые для сохранения их целостности. Стандарт, ограниченный 1KV, определяет 3 категории функциональной сохранности такие как: E30, E60 и E90. Эти категории указывают, какое количество времени должна сохраняться целостность системы. Для того чтобы определить какая установка должна иметь функциональную сохранность при пожаре, мы обращаемся к местным нормативным актам.

## **ЭКСПЛУАТАЦИЯ**

Кабеленесущие системы тестируются в одной конфигурации, которая может меняться при определенных условиях до тех пор, пока изменения в несущей конструкции не влияют негативно на функциональную целостность кабелей.

Разрешенные отклонения:

- Нагрузка на метр и/или расстояние между опорами может быть уменьшено;
- Ширина лотков/лестниц и консолей может быть уменьшена;
- Количество лотков/лестниц может быть уменьшено;
- Горизонтальное расстояние между лотками и лестницами может меняться;
- Толщина материала может быть увеличена;
- Система может быть установлена горизонтально и вертикально, при условии, что все секции адекватно закреплены, чтобы предотвратить скручивание или соскальзывание;
- Любое сертифицированное потолочное крепление может также использоваться для настенного монтажа;
- Для отделения кабелей разного назначения друг от друга можно добавить разделитель;
- Болтовое соединение можно заменить на сварное.

## **ТИПОВЫЕ НЕСУЩИЕ КОНСТРУКЦИИ**

Несущие конструкции, описанные в стандарте DIN 4102 часть 12, также называются независимыми несущими конструкциями. В соответствии с немецкими нормами, в эти конструкции могут быть проложены любые кабели единого функционального назначения. Эти конструкции должны отвечать следующим условиям:

- Длина пролета  $\leq 1200\text{мм}$
- Толщина лотка/лонжеронов лестницы  $\geq 1,5\text{мм}$
- Высота кабельного лотка/лестницы = 60мм
- Ширина лестничного лотка  $\leq 400\text{мм}$
- Ширина кабельного лотка  $\leq 300\text{мм}$  (процент перфорации  $15\pm 5\%$ )
- Расстояние между перекладинами лестничного лотка  $\leq 150\text{мм}$
- Края кронштейна поддерживаются шпилькой
- Нагрузка на кабельный лоток  $\leq 10\text{кг/м}$ , на лестничный лоток  $\leq 20\text{кг/м}$

Типовые несущие конструкции тестируются в соответствии со стандартом DIN 4102 часть 12 и получают сертификат "GS" (Gutachterlichen Stellungnahme).

## **НЕТИПОВЫЕ НЕСУЩИЕ КОНСТРУКЦИИ**

Это конструкции, в которых не соблюдены условия типовых несущих конструкций. Нетиповые несущие конструкции также тестируются в соответствии со стандартом DIN 4102 часть 12. В соответствии с немецкими нормами, эти конструкции могут поставляться только с определенным кабелем. Это значит, что сами несущие конструкции и кабели должны быть того же типа и марки, что прописаны в сертификате ABP (Allgemeines Bauaufsichtliches Prüfzeugnis).

Стандарт DIN 4102 часть 12 - это немецкий стандарт. Сертификационные лаборатории за пределами Германии могут также быть аккредитованы на тестирование в соответствии с этим стандартом. Однако практика показывает, что сертификаты, выданные негерманскими лабораториями, не признаются на немецком рынке. Пожалуйста, уточните какие стандарты действуют на вашем рынке.

## Часто задаваемые вопросы

Есть ли какие-нибудь ограничения при установке кабельных трасс под землей?

**Ответ:** Нет, если все условия по установке были соблюдены.

Накие анкера должны использоваться?

**Ответ:** Сертифицированные анкера с сохранением функциональных возможностей как минимум соответствующих несущей конструкции. Максимальная нагрузка до 500N.

Сколько уровней можно смонтировать на потолочный профиль?

**Ответ:** Это зависит от соответствующего сертификата. Обычно считается, что максимальное напряжение при растяжении и максимальный изгибающий момент на потолочную стойку не должен быть больше чем на сертифицированной системе.

Можно ли прокладывать кабели разного назначения в кабельной трассе?

**Ответ:** Да, если это не повлияет негативно на их функционирование. Например, кабели разного назначения должны быть отделены друг от друга разделителем.

Можно ли использовать окрашенные кабельные лотки и лестницы для прокладки трасс?

**Ответ:** Санкционированное использование окрашивания кабельных лотков должно быть отдельно прописано в сертификате. В самых последних сертификатах компании Вергокан прописано использование окраски. Проконсультируйтесь со своим контактом в компании Вергокан, чтобы определить, какой сертификат применим.

Можно ли использовать несущие конструкции с гальваническим цинковым покрытием?

**Ответ:** Да, это также прописано в сертификате.

Можно ли использовать кабеленесущие системы из нержавеющей стали?

**Ответ:** Да, если нагрузочная способность и другие параметры (такие как толщина материала) остаются без изменений. Проконсультируйтесь со своим контактом в компании Вергокан, чтобы определить, какая продукция из нержавеющей стали может быть использована.

Можно ли использовать T, X-образные ответвители, углы и повороты в кабельных трассах?

**Ответ:** Аксессуары можно использовать при условии, что они поддерживаются до и после каждого элемента.

Можно ли закрывать кабеленесущие конструкции крышкой?

**Ответ:** Крышка может иметь негативный эффект на кабели в случае пожара. Необходимо чтобы крышки были отдельно протестированы и включены в сертификат. Вергокан еще не проводил тестирование крышек.

Можно ли вешать вертикальные кабельные трассы в открытом пространстве (на расстоянии от стены)?

**Ответ:** Нет, вертикальные трассы должны крепиться к стене.

Если у вас возникли вопросы, обращайтесь, пожалуйста, к нашим техническим консультантам.

## ОГНЕСТОЙКИЕ СИСТЕМЫ

---

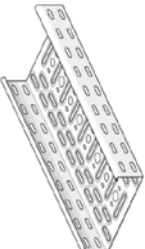


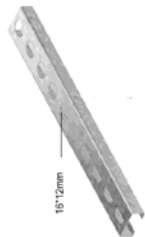
ТИПОВАЯ НЕСУЩАЯ КОНСТРУКЦИЯ



## ТАБЛИЦА ПОДБОРА ОГНЕСТОЙКИХ СИСТЕМ

пригодны для любого огнестойкого кабеля соответствующего DIN 4102-12

## 1. Стандартные системы монтажа


		Условия	Стандартные системы монтажа (№ 1 - № 15)
Конструкции с кабельными штампованными лотками 	<b>KBS60</b>	<ul style="list-style-type: none"> <li>- Толщина лотка = 1,5 мм</li> <li>- Макс. Ширина = 300 мм</li> <li>- Макс. Нагрузка (F) = 10 кг/м</li> <li>- Максимальное расстояние между опорами (L) ≤ 1200 мм</li> <li>- Макс. 3 уровня</li> <li>- Процент перфорации кабельного лотка = 14 - 18%</li> <li>- Концы консолей должны поддерживаться шпилькой</li> </ul>	1. Монтаж с использованием шпильки : - Потолочный монтаж (№ 1 - № 5) - Настенный монтаж (№ 6 - № 9)  2. Монтаж на 2 шпильки : - Потолочный монтаж (№ 10)
Конструкции с кабельными лотками лестничного типа 	<b>KLBS60</b>	<ul style="list-style-type: none"> <li>- Толщина лотка = 1,5 мм</li> <li>- Макс. Ширина = 400 мм</li> <li>- Макс. Нагрузка (F) = 20 кг/м</li> <li>- Максимальное расстояние между опорами (L) ≤ 1200 мм</li> <li>- Макс. расстояние между перекладинами = 150 мм</li> <li>- Макс. 3 уровня</li> <li>- Концы консолей должны поддерживаться шпилькой</li> </ul>	1. Монтаж с использованием шпильки : - Потолочный монтаж (№ 11) - Настенный монтаж (№ 12 - № 13)
Вертикальный монтаж 	<b>KL60</b>	<ul style="list-style-type: none"> <li>- Макс. Ширина = 400 мм</li> <li>- Макс. Нагрузка (F) = 20 кг/м</li> <li>- Макс. Высота ≤ 3500 мм</li> <li>- Максимальное расстояние между опорами (L) ≤ 1200 мм</li> <li>- Использование жестких подпор через 3500 мм</li> </ul>	Настенный монтаж (№ 14)
Кабельные зажимы 	<b>DR15.30</b>	<ul style="list-style-type: none"> <li>- Макс. расстояние между опорами (L) без зажима = 300 мм</li> <li>- Макс. расстояние между опорами (L) с зажимом = 600 мм</li> </ul>	Потолочный и настенный монтаж (№ 15)



## ТАБЛИЦА ПОДБОРА ОГНЕСТОЙКИХ СИСТЕМ

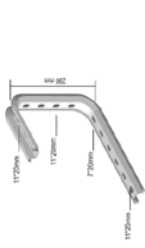
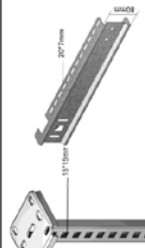
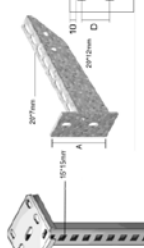
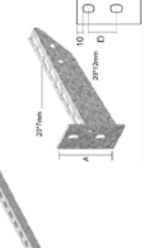
### 1. Стандартные системы монтажа

пригодны для любого огнестойкого кабеля соответствующего DIN 4102-12

Условия		Стандартные системы монтажа (№ 1 - № 10)
 <p><b>KBS60</b></p>	<p>Толщина лотка = 1,5 мм                      - Макс. Ширина = 300 мм                      - Макс. Нагрузка (F) = 10 кг/м                      - Максимальное расстояние между опорами (L) ≤ 1200 мм                      - Макс. 3 уровня                      - Процент перфорации кабельного лотка = 14 - 18%                      - Концы консолей должны поддерживаться шпилькой</p>	<p>1. Монтаж с использованием шпильки :                      - Потолочный монтаж (№ 1 - № 5)                      - Настенный монтаж (№ 6 - № 9)</p> <p>2. Монтаж на 2 шпильки :                      - Потолочный монтаж (№ 10)</p>

### Конструкции с кабельными штампованными лотками KBS60

### 1. Монтаж с использованием шпильки

№ 1 : Потолочный монтаж	Крепление :	Кол-во	Комментарии	Класс
	Сертификат GS 3305/9930 - 2 Ми : F = 10 кг/м, L = 1200 мм, Макс. 2 уровня, Вариант 3, Приложение 8, 9, 13	1		E 30 - E 90
	KBS60.100 - 300.150	1		
	KPBS100 - 300	12 - 18	KPBS100 : 12; KPBS150 : 16; KPBS200 - 300 : 18	
	VMK6.10	1		
	COMEGA290.150 - 400	1		
	VOMEGA	1		
	Сертификат GS 3305/9930 - 2 Ми : F = 10 кг/м, L = 1200 мм, Макс. 3 уровня, Вариант 2, Приложение 4-7, 13	1		E 30 - E 90
	KBS60.100 - 300.150	1		
	KPBS100 - 300	12 - 18	KPBS100 : 12; KPBS150 : 16; KPBS200 - 300 : 18	
	HDHSLC1.300 - 1200	2	1 уровень : M 8; 2 уровня : M 10; 3 уровня : M 12	
	KCLBS100 - 300	1		
	VMK6.10	1		
	Сертификат GS 3305/9930 - 2 Ми : F = 10 кг/м, L = 1200 мм, Макс. 3 уровня, Вариант 1, Приложение 1-3, 7, 13	1		E 30 - E 90
	KBS60.100 - 300.150	1		
	KPBS100 - 300	12 - 18	KPBS100 : 12; KPBS150 : 16; KPBS200 - 300 : 18	
	HDHSLC1.300 - 1200	2	Для симметричного монтажа : M 12	
	HDWK100 - 300	2 + 4 + 2	Для симметричного монтажа : B12.50 + CRO12 + M12	
	VMK6.10	1		
	Сертификат GS 3305/9930 - 2 Ми : F = 10 кг/м, L = 1200 мм, Макс. 3 уровня, Вариант 5, Приложение 13 + 24963/2010: 6, 7	6		E 30 - E 90
	KBS60.100 - 300.150	2		
	HDHSLC1.300 - 1200	2 + 2 + 2	1 уровень : M 8; 2 уровня : M 10; 3 уровня : M 12	
	HDHSLC1.300 - 1200	1		
	HDHSLC1.300 - 1200	1 + 2 + 1		
	HDHSLC1.300 - 1200	1 + 1 + 1 + 1	1 уровень : M 8; 2 уровня : M 10; 3 уровня : M 12	

№ 5 : Потолочный монтаж	Крепление :	Кол-во	Комментарии	Класс	
	Сертификат GS 3305/9930 – 2 Мл. : F = 10 кг/м, L = 1200 мм, Макс. 2 уровня, Вариант 4, Приложение 10, 13	1		E 30 - E 90	
	KBS60.100 - 300.150	1			
	KPBS100 - 300	12 - 18	KPBS100 : 12; KPBS150 : 16; KPBS200 - 300 : 18		
	VMK6.10	2			
	LOMEGA150.400 - 600	2 + 2 + 2			
	LOMEGA150.150 - 400	1			
	VOMEGA	1			
	ТИМ10	2	Монтаж ТИМ Настенный монтаж LOMEGA		
	ТИМ10	2	Монтаж кабельного лотка на LOMEGA		
	Крепление :	Кол-во	Комментарии		Класс
№ 6 : Настенный монтаж (45°)	Сертификат GS 3305/9930 – 2 Мл. : F = 10 кг/м, L = 1200 мм, Макс. 1 уровень, Вариант 1, Приложение 11, 13	1		E 30 - E 90	
	KBS60.100 - 300.150	1			
	KPBS100 - 300	12 - 18	KPBS100 : 12; KPBS150 : 16; KPBS200 - 300 : 18		
	VMK6.10	2			
	HDWK100-300	1			
	HDBSKLEM	6 + 4			
	ТИМ10	1	Для настенного монтажа 45°		
	HDVS41.45	1	Монтаж HDVS41.45 Настенный монтаж HDWK		
	HDVS41.45	1 + 2 + 1	Монтаж кабельного лотка на HDWK		
	Крепление :	Кол-во	Комментарии		Класс
№ 7 : Настенный монтаж (90°)	Сертификат GS 3305/9930 – 2 Мл. : F = 10 кг/м, L = 1200 мм, Макс. 3 уровня, Вариант 1, Приложение 11, 13	1		E 30 - E 90	
	KBS60.100 - 300.150	1			
	KPBS100 - 300	12 - 18	KPBS100 : 12; KPBS150 : 16; KPBS200 - 300 : 18		
	VMK6.10	2			
	HDWK100-300	1			
	HDBSKLEM	1			
	ТИМ10 - 12	1	1 уровень : М 10; 2-3 уровня : М 12		
	KBS60.100 - 300.150	2	Монтаж кабельного лотка на HDWK		
	Крепление :	Кол-во	Комментарии		Класс
	№ 8 : Настенный монтаж (45°)	Сертификат GS 3305/9930 – 2 Мл. : F = 10 кг/м, L = 1200 мм, Макс. 1 уровень, Вариант 2, Приложение 12-13	1		
KBS60.100 - 300.150		1			
KPBS100 - 300		12 - 18	KPBS100 : 12; KPBS150 : 16; KPBS200 - 300 : 18		
VMK6.10		2			
LOMEGA150.100 - 400		1			
VOMEGA		6 + 4			
ТИМ10		1	Монтаж ТИМ Настенный монтаж HDVS41.45		
HDVS41.45		1	Для настенного монтажа 45°		
HDVS41.45		1 + 2 + 1	Монтаж HDVS41.45 Настенный монтаж LOMEGA		
Крепление :		Кол-во	Комментарии	Класс	
№ 9 : Настенный монтаж (90°)	Сертификат GS 3305/9930 – 2 Мл. : F = 10 кг/м, L = 1200 мм, Макс. 3 уровня, Вариант 2, Приложение 12-13	1		E 30 - E 90	
	KBS60.100 - 300.150	1			
	KPBS100 - 300	12 - 18	KPBS100 : 12; KPBS150 : 16; KPBS200 - 300 : 18		
	VMK6.10	2			
	LOMEGA150.100 - 400	1			
	VOMEGA	2			
	ТИМ10 - 12	1	1 уровень : М 10; 2-3 уровня : М 12		
	ТИМ10 - 12	2 + 2	Монтаж ТИМ Настенный монтаж LOMEGA		
	KBS60.100 - 300.150	2	Монтаж кабельного лотка на LOMEGA		
	Крепление :	Кол-во	Комментарии		Класс
№ 10 : Потолочный монтаж	Сертификат GS 3305/9930 – 2 Мл. : F = 10 кг/м, L = 1200 мм, Макс. 3 уровня, Вариант 6, Приложение 24983/2010: 10	1		E 30 - E 90	
	KBS60.100 - 300.150	1			
	KPBS100 - 300	12 - 18	KPBS100 : 12; KPBS150 : 16; KPBS200 - 300 : 18		
	VMK6.10	2	1 уровень : М 8; 2 уровня : М 10; 3 уровня : М 12		
	ТИМ8 - 10 - 12	4	1 уровень : М 8; 2 уровня : М 10; 3 уровня : М 12		
	MPCL41.21.150	2 + 2	Монтаж кабельного лотка на MPCL		
	KBS60.100 - 300.150	2			
	Крепление :	Кол-во	Комментарии		Класс

## 2. Монтаж на 2 шпильки


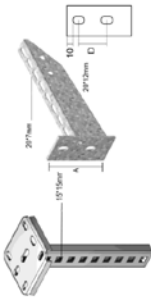
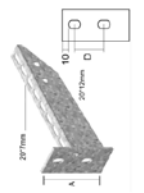
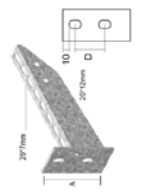
№ 10 : Потолочный монтаж	Крепление :	Кол-во	Комментарии	Класс	
	Сертификат GS 3305/9930 – 2 Мл. : F = 10 кг/м, L = 1200 мм, Макс. 3 уровня, Вариант 6, Приложение 24983/2010: 10	1		E 30 - E 90	
	KBS60.100 - 300.150	1			
	KPBS100 - 300	12 - 18	KPBS100 : 12; KPBS150 : 16; KPBS200 - 300 : 18		
	VMK6.10	2	1 уровень : М 8; 2 уровня : М 10; 3 уровня : М 12		
	ТИМ8 - 10 - 12	4	1 уровень : М 8; 2 уровня : М 10; 3 уровня : М 12		
	MPCL41.21.150	2 + 2	Монтаж кабельного лотка на MPCL		
	KBS60.100 - 300.150	2			
	Крепление :	Кол-во	Комментарии		Класс

- Монтировать с сертифицированными анкерами  
 - Кол-во элементов указано из расчета самой простой конструкции (1 несимметричный уровень)

## ТАБЛИЦА ПОДБОРА ОГНЕСТОЙКИХ СИСТЕМ

### 1. Стандартные системы монтажа

пригодны для любого огнестойкого кабеля соответствующего DIN 4102-12

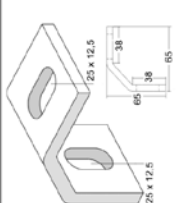


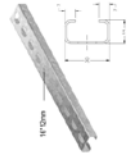
		Условия	Стандартные системы монтажа (№ 11 - № 13)	
<p><b>KLBS60</b></p>  <p><b>Конструкции с кабельными лотками лестничного типа KLBS60</b></p>	<p>1. Монтаж с использованием шпильки : - Потолочный монтаж (№ 11) - Настенный монтаж (№ 12 - № 13)</p>	<p>- Толщина лотка = 1,5 мм - Макс. Ширина = 400 мм - Макс. Нагрузка (F) = 20 кг/м - Максимальное расстояние между опорами (L) ≤ 1200 мм - Макс. расстояние между перекладинами = 150 мм - Макс. 3 уровня - Концы консолей должны поддерживаться шпилькой</p>	<p>Класс</p>	<p>Класс</p>
<p><b>№ 11 : Потолочный монтаж</b></p> 	<p>Класс</p>	<p>Класс</p>	<p>Класс</p>	<p>Класс</p>
<p><b>№ 12 : Настенный монтаж (45°)</b></p> 	<p>Класс</p>	<p>Класс</p>	<p>Класс</p>	<p>Класс</p>
<p><b>№ 13 : Настенный монтаж (90°)</b></p> 	<p>Класс</p>	<p>Класс</p>	<p>Класс</p>	<p>Класс</p>

- Монтировать с сертифицированными анкерами  
- Кол-во элементов указано из расчета самой простой конструкции (1 несимметричный уровень)

**ТАБЛИЦА ПОДБОРА ОГНЕСТОЙКИХ СИСТЕМ**

**1. Стандартные системы монтажа**

пригодны для любого огнестойкого кабеля соответствующего DIN 4102-12

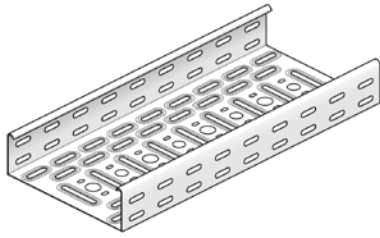
Условия		Стандартные системы монтажа (№ 14 - № 15)		
<p><b>Вертикальный монтаж лестничного лотка KL60</b></p> 	<p><b>KL60</b></p>  <ul style="list-style-type: none"> <li>- Макс. Ширина = 400 мм</li> <li>- Макс. Нагрузка (F) = 20 кг/м</li> <li>- Макс. Высота ≤ 3500 мм</li> <li>- Максимальное расстояние между опорами (L) ≤ 1200 мм</li> <li>- Использование жестких подпор через 3500 мм</li> </ul>	Настенный монтаж (№ 14)		
		<p><b>№ 14 : Настенный монтаж</b></p> <p>Крепление :                      Сертификат GS 3305/9930 – 4 Му. : F = 20 кг/м, L = 1200 мм, Приложения 1 - 5</p>	<p>Кол-во</p> <p>Комментарии</p>	<p>Класс</p>
		<p>2</p> <p>8</p> <p>2</p> <p>1 + 2</p> <p>4</p> <p>1</p>	<p>ЛVBS60</p> <p>VMK6.10</p> <p>VM6.10</p> <p>B10.20 + M10 + RO10</p> <p>Анкер M 10</p> <p>Кабельные зажимы типа H</p> <p>Просверлите отверстия в низу лонжеронов</p> <p>Монтаж КЛ для HDVV/PIPN</p> <p>Для настенного монтажа</p> <p>На перекладину</p>	<p>E 30 - E 90</p>
<p><b>Крепеж с помощью кабельных зажимов</b></p> 	<p><b>DR15.30</b></p>  <ul style="list-style-type: none"> <li>- Макс. расстояние между опорами (L) без зажима = 300 мм</li> <li>- Макс. расстояние между опорами (L) с зажимом = 600 мм</li> </ul>	Потолочный и настенный монтаж (№ 15)		
		<p><b>№ 15 : Монтаж</b></p> <p>Крепление :                      Сертификат GS 3305/9930 – 3 Му. : Приложения 1 - 12</p>	<p>Кол-во</p> <p>Комментарии</p>	<p>Класс</p>
		<p>2 + 2</p> <p>1</p>	<p>Анкер M 6 + CRO6</p> <p>Кабельные зажимы типа H</p> <p>Зажим</p> <p>Макс. расстояние между 2 анкерами 250 мм</p> <p>На кабельный зажим</p>	<p>E 30 - E 90</p>

- Монтировать с сертифицированными анкерами  
 - Кол-во элементов указано из расчета самой простой конструкции (L несимметричный уровень)



**KBS60**

**Кабельный лоток перфорированный**



Максимальная нагрузка	10 кг
Стандартное исполнение	Сталь sendzimir
Вариант исполнения HD	Горячее цинкование

HD	Артикул	↑ мм	↔ мм	↗ мм	↘ мм	кг/м	⊠	Наличие на складе	Ед. изм.
HD	<b>KBS60.100.150</b>	60	100	1,500	3000	2,350	60	✓	м
HD	<b>KBS60.150.150</b>	60	150	1,500	3000	2,830	30	✓	м
HD	<b>KBS60.200.150</b>	60	200	1,500	3000	3,320	30	✓	м
HD	<b>KBS60.300.150</b>	60	300	1,500	3000	4,300	30	✓	м

Более подробные характеристики данного изделия приведены в конце главы.

**KPBS**

**Соединитель кабельного лотка перфорированного**



Для соединения с KBS60.

Стандартное исполнение	Сталь sendzimir
Вариант исполнения HD	Горячее цинкование

HD	Артикул	↑ мм	↔ мм	↗ мм	↘ мм	кг/шт.	⊠	Наличие на складе	Ед. изм.
HD	<b>KPBS100</b>	55	96	-	-	0,550	1	✓	шт.
HD	<b>KPBS150</b>	55	146	-	-	0,670	1	✓	шт.
HD	<b>KPBS200</b>	55	196	-	-	0,850	1	✓	шт.
HD	<b>KPBS300</b>	55	296	-	-	1,100	1	✓	шт.

Для монтажа с:

HD	<b>VMK6.10</b>	-	-	M6	-	0,010	250	✓	шт.
----	----------------	---	---	----	---	-------	-----	---	-----

Используются все отверстия перфорации.

## KLBS60

### Кабельный лоток лестничного типа KL (BS)



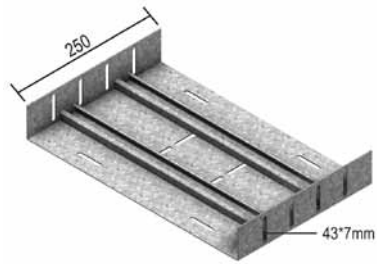
Лонжероны: L-образный профиль  
Перекладины из C-образного профиля

Полезная внутренняя высота	45 мм
Расстояние между перекладинами	100 мм
Максимальная нагрузка	20 кг
Стандартное исполнение	Сталь sendzimir

HD	Артикул	↑ мм	↔ мм	↔ мм	↔ мм	кг/м	⊞	Наличие на складе	Ед. изм.
-	KLBS60.200	60	200	-	3000	2,760	24		м
-	KLBS60.300	60	300	-	3000	3,360	24		м
-	KLBS60.400	60	400	-	3000	3,860	24		м

## KPBSKL

### Соединитель для кабельного лотка лестничного типа (BS)



Стандартное исполнение	Сталь sendzimir
------------------------	-----------------

HD	Артикул	↑ мм	↔ мм	↔ мм	↔ мм	кг/шт.	⊞	Наличие на складе	Ед. изм.
-	KPBSKL200	55	196	-	-	1,100	1		шт.
-	KPBSKL300	55	296	-	-	1,450	1		шт.
-	KPBSKL400	55	396	-	-	1,850	1		шт.

Для монтажа с:

HD	Артикул	↑ мм	↔ мм	↔ мм	↔ мм	кг/шт.	⊞	Наличие на складе	Ед. изм.
HD	VMK6.10	-	-	M6	-	0,010	250	✓	шт.

## BK

### Прижим лотковый



Для крепления кабельного лотка лестничного типа к стеновому кронштейну.  
Две штуки на кронштейн.

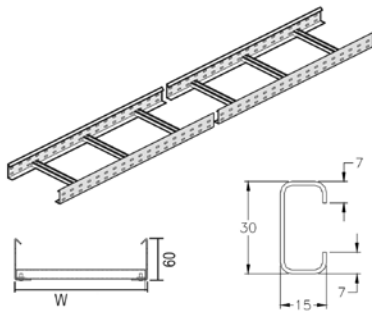
Стандартное исполнение	Сталь sendzimir
Вариант исполнения HD	Горячее цинкование

HD	Артикул	↑ мм	↔ мм	↔ мм	↔ мм	кг/шт.	⊞	Наличие на складе	Ед. изм.
HD	BK	-	-	-	-	0,020	50	✓	шт.

Поставляется в комплекте с болтом В6.20, гайкой RM6 и VFKG30.

**KL60**

**Кабельный лоток лестничного типа**



Применяется только для вертикального монтажа  
 Лонжероны: перфорированный L-образный профиль  
 Перекладки из C-образного профиля

Полезная внутренняя высота	45 мм
Расстояние между перекладками	300 мм
Стандартное исполнение	Сталь sendzimir
Вариант исполнения HD	Горячее цинкование

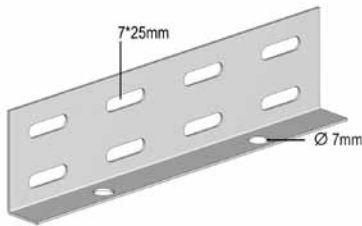
HD	Артикул	↑ мм	↔ мм	↔ мм	↔ мм	кг/м	📦	Наличие на складе	Ед. изм.
HD	<b>KL60.200</b>	60	200	-	3000	2,370	24	✓	м
HD	<b>KL60.300</b>	60	300	-	3000	2,570	24	✓	м
HD	<b>KL60.400</b>	60	400	-	3000	2,770	24	✓	м

Для монтажа с:									
HD	<b>LVBS60</b>	52	200	-	-	0,120	12	✓	шт.

Более подробные характеристики данного изделия приведены в конце главы.

**LVBS60**

**Соединитель для вертикального монтажа кабельного лотка лестничного типа (BS)**



Только для вертикального монтажа  
 Для соединения с KL60

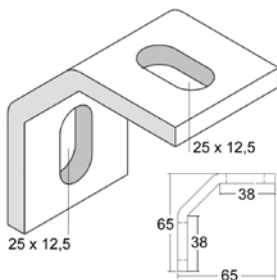
Стандартное исполнение	Сталь sendzimir
Вариант исполнения HD	Горячее цинкование

HD	Артикул	↑ мм	↔ мм	↔ мм	↔ мм	кг/шт.	📦	Наличие на складе	Ед. изм.
HD	<b>LVBS60</b>	52	200	-	-	0,120	12	✓	шт.

Для монтажа с:									
HD	<b>VMK6.10</b>	-	-	M6	-	0,010	250	✓	шт.

**HDWVIPN**

**Скоба крепежная**



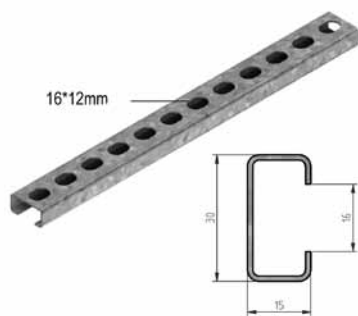
Стандартное исполнение	Горячее цинкование
------------------------	--------------------

Артикул	↑ мм	↔ мм	↔ мм	↔ мм	кг/шт.	📦	Наличие на складе	Ед. изм.
<b>HDWVIPN</b>	65	65	6,500	-	0,190	50	✓	шт.



## DR15.30

### Профиль несущий



Для настенных и потолочных конструкций

Стандартное исполнение

Сталь sendzimir

Вариант исполнения HD

Горячее цинкование

HD	Артикул	↑ мм	↔ мм	⊘ мм	↔ мм	кг/шт.	📦	Наличие на складе	Ед. изм.
HD	<b>DR100</b>	15	30	-	100	0,060	50	✓	шт.
HD	<b>DR150</b>	15	30	-	150	0,080	50	✓	шт.
HD	<b>DR200</b>	15	30	-	200	0,110	50	✓	шт.
HD	<b>DR250</b>	15	30	-	250	0,130	50	✓	шт.
HD	<b>DR300</b>	15	30	-	300	0,160	50	✓	шт.
HD	<b>DR350</b>	15	30	-	350	0,190	50	✓	шт.
HD	<b>DR15.30.2000</b>	15	30	-	2000	0,600	2		м

Более подробные характеристики данного изделия приведены в конце главы.

Макс. расстояние между опорами без зажима = 300 мм.

Макс. расстояние между опорами с зажимом = 600 мм.

Использование кабельных зажимов типа Н

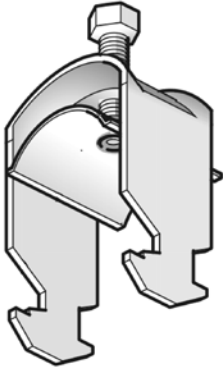
1 кабельный зажим применяется для фиксации не более чем трёх кабелей

Подходит для всех видов кабеля, имеющих сертификат DIN 4102-12

Крепление к потолку с помощью анкерного болта

**HDH1**

**Зажим кабельный для одного кабеля**



Применяется для фиксации одного кабеля к перекладине из С-образного профиля 15х30

Стандартное исполнение

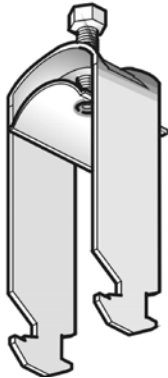
Горячее цинкование

Артикул	↑	↔	↔	↔	кг/шт.	📦	Наличие на складе	Ед. изм.
	мм	мм	мм	мм				
HDY1198	-	12	-	-	0,030	50	✓	шт.
HDY1199	-	16	-	-	0,030	50	✓	шт.
HDY1200	-	20	-	-	0,040	50	✓	шт.
HDY1201	-	24	-	-	0,040	50	✓	шт.
HDY1202	-	28	-	-	0,040	50	✓	шт.
HDY1203	-	32	-	-	0,060	50	✓	шт.
HDY1204	-	36	-	-	0,070	50	✓	шт.
HDY1205	-	40	-	-	0,080	50	✓	шт.
HDY1206	-	44	-	-	0,090	50	✓	шт.
HDY1207	-	48	-	-	0,100	50	✓	шт.
HDY1208	-	52	-	-	0,100	50	✓	шт.
HDY1209	-	56	-	-	0,110	50	✓	шт.
HDY1210	-	60	-	-	0,140	50	✓	шт.
HDY1211	-	64	-	-	0,160	50	✓	шт.
HDY1212	-	70	-	-	0,160	50	✓	шт.

1 кабельный зажим применяется для фиксации не более чем трёх кабелей.

**HDH2**

**Зажим кабельный для двух кабелей**



Применяется для фиксации двух кабелей к перекладине из С-образного профиля 15х30

Стандартное исполнение

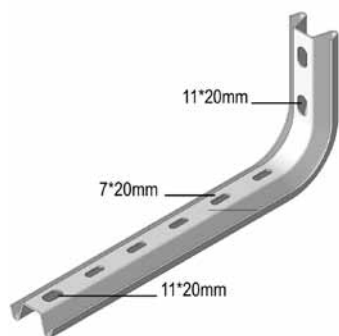
Горячее цинкование

Артикул	↑	↔	↔	↔	кг/шт.	📦	Наличие на складе	Ед. изм.
	мм	мм	мм	мм				
HDY1213	-	12	-	-	0,040	50	✓	шт.
HDY1214	-	16	-	-	0,040	50	✓	шт.
HDY1215	-	20	-	-	0,040	50	✓	шт.
HDY1216	-	24	-	-	0,050	50	✓	шт.
HDY1217	-	28	-	-	0,060	50	✓	шт.
HDY1218	-	32	-	-	0,080	50	✓	шт.
HDY1219	-	36	-	-	0,100	50	✓	шт.
HDY1220	-	40	-	-	0,100	50	✓	шт.
HDY1221	-	44	-	-	0,130	50	✓	шт.
HDY1223	-	52	-	-	0,150	50	✓	шт.
HDY1224	-	56	-	-	0,150	50	✓	шт.

1 кабельный зажим применяется для фиксации не более чем трёх кабелей.

## LOMEGA150

### Скоба крепёжная стеновая



Стандартное исполнение

Сталь sendzimir

Вариант исполнения HD

Горячее цинкование

HD	Артикул	↑ мм	↔ мм	↗ мм	↘ мм	кг/шт.	📦	Наличие на складе	Ед. изм.
HD	<b>LOMEGA150.100</b>	145	145	-	-	0,300	12	✓	шт.
HD	<b>LOMEGA150.150</b>	145	195	-	-	0,320	12	✓	шт.
HD	<b>LOMEGA150.200</b>	145	245	-	-	0,340	12	✓	шт.
HD	<b>LOMEGA150.250</b>	145	295	-	-	0,450	12	✓	шт.
HD	<b>LOMEGA150.300</b>	145	345	-	-	0,490	12	✓	шт.
HD	<b>LOMEGA150.400</b>	145	445	-	-	0,540	6	✓	шт.
HD	<b>LOMEGA150.500</b>	145	545	-	-	0,710	6	✓	шт.
HD	<b>LOMEGA150.600</b>	145	645	-	-	0,770	6	✓	шт.

Для монтажа с:

HD	<b>B10.30</b>	-	-	M10	30	0,026	250	✓	шт.
HD	<b>CRO10</b>	-	-	M10	-	0,011	250	✓	шт.
HD	<b>M10</b>	-	-	M10	-	0,010	250	✓	шт.

Более подробные характеристики данного изделия приведены в конце главы.

Также может использоваться как потолочный профиль.

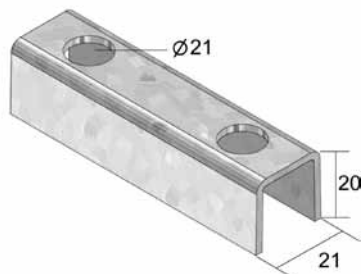
Концы крепятся шпилькой для подвеса TIM.

Во избежание деформации консоли при креплении используется VOMEGA.

При заказе добавляйте 100 мм к ширине. Например, KBS 300 мм: используйте LOMEGA150.400.

## VOMEGA

### Элемент монтажный



Стандартное исполнение

Сталь sendzimir

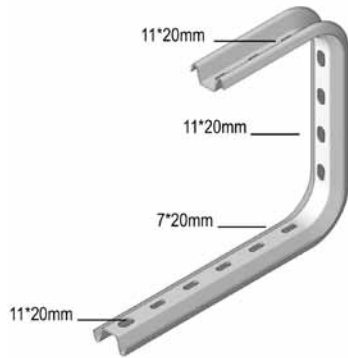
HD	Артикул	↑ мм	↔ мм	↗ мм	↘ мм	кг/шт.	📦	Наличие на складе	Ед. изм.
-	<b>VOMEGA</b>	-	-	-	-	0,060	48	✓	шт.

Более подробные характеристики данного изделия приведены в конце главы.

Для крепления к стене используется один элемент, для крепления к другой консоли – два элемента «спинка к спинке».

**COMEGA290**

**Скоба крепёжная потолочная**



Стандартное исполнение

Сталь sendzimir

HD	Артикул	↕	↔	↔	↔	кг/шт.	📦	Наличие на складе	Ед. изм.
		мм	мм	мм	мм				
-	COMEGA290.150	290	195	-	-	0,560	12	✓	шт.
-	COMEGA290.200	290	245	-	-	0,620	12	✓	шт.
-	COMEGA290.250	290	295	-	-	0,760	6	✓	шт.
-	COMEGA290.300	290	345	-	-	0,820	6	✓	шт.
-	COMEGA290.400	290	445	-	-	0,930	6	✓	шт.

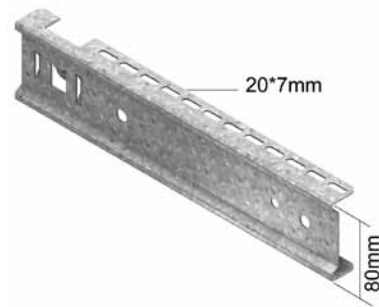
Концы консоли крепятся шпилькой для подвеса TIM10.

Во избежание деформации консоли при креплении используется VOMEGA.

При заказе добавляйте 100 мм к ширине. Например, KBS 300 мм: используйте COMEGA290.400.

**KCLBS**

**Консоль быстрой фиксации (BS)**



Стандартное исполнение

Сталь sendzimir

HD	Артикул	↕	↔	↔	↔	кг/шт.	📦	Наличие на складе	Ед. изм.
		мм	мм	мм	мм				
-	KCLBS100	80	180	-	-	0,220	48		шт.
-	KCLBS200	80	280	-	-	0,350	48		шт.
-	KCLBS300	80	380	-	-	0,470	24		шт.
-	KCLBS400	80	480	-	-	0,750	24		шт.
Для монтажа с:									
-	VM4.40	-	-	M4	40	0,010	250	✓	шт.

Более подробные характеристики данного изделия приведены в конце главы.

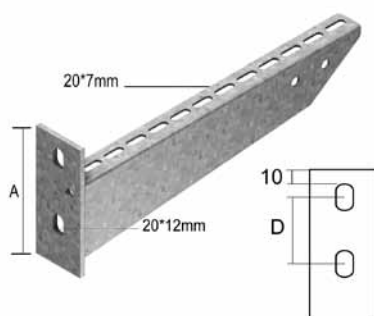
Полностью защелкивается, страхуется VM4.40.

Для симметричного крепления используется CLHS.

Элемент HDBSKLEM заказывается отдельно.

## HDWK

### Консоль для больших нагрузок



Специально предназначены для использования на стенах и в туннелях

Стандартное исполнение

Горячее цинкование

Артикул	↑ мм	↔ мм	↗ мм	↘ мм	кг/шт.	📦	Наличие на складе	Ед. изм.
HDWK100	107	117	-	-	0,300	24	✓	шт.
HDWK150	112	167	-	-	0,360	24	✓	шт.
HDWK200	116	217	-	-	0,430	24	✓	шт.
HDWK250	121	267	-	-	0,530	12	✓	шт.
HDWK300	125	317	-	-	0,730	12	✓	шт.
HDWK400	134	417	-	-	0,880	12	✓	шт.

Для монтажа с:

- HDB10.40	-	-	M10	40	0,035	250	✓	шт.
- HDCRO10	-	-	M10	-	0,011	250	✓	шт.
- HDM10	-	-	M10	-	0,010	250	✓	шт.

Более подробные характеристики данного изделия приведены в конце главы.

Фиксатор для крепления резьбовой шпильки (HDBSKLEM): Заказывается отдельно.

Для симметричного крепления используется HDB12.50 + HDCRO12 + HDM12.

## HDBSKLEM

### Фиксатор для крепления резьбовой шпильки



Быстрое крепление шпильки с использованием зажимного болта. Применяется с консолями HDWK и KCLBS.

Стандартное исполнение

Горячее цинкование

Артикул	↑ мм	↔ мм	↗ мм	↘ мм	кг/шт.	📦	Наличие на складе	Ед. изм.
HDBSKLEM	25	125	-	-	0,120	50	✓	шт.

Концы крепятся шпилькой для подвеса ТИМ.

Дополнительные болты и гайки не требуются.

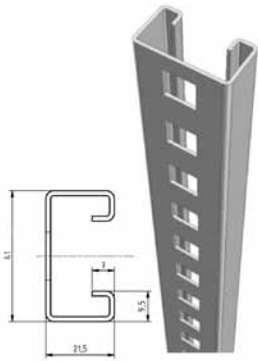
Шпилька монтируется целиком.

Диаметр шпильки ТИМ зависит от количества уровней.

Момент затяжки зажимного болта 10 Н/м.

**MPCL**

**Профиль монтажный**



Стандартное исполнение

Сталь sendzimir

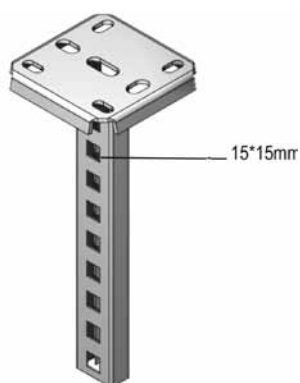
HD	Артикул	↑ мм	↔ мм	↔ мм	↔ мм	кг/шт.	⊞	Наличие на складе	Ед. изм.
-	<b>MPCL41.21.150.200</b>	41	21	1,500	1200	0,240	10	✓	шт.
-	<b>MPCL41.21.150.300</b>	41	21	1,500	300	0,340	10	✓	шт.
-	<b>MPCL41.21.150.400</b>	41	21	1,500	420	0,480	10	✓	шт.
-	<b>MPCL41.21.150.500</b>	41	21	1,500	510	0,580	10	✓	шт.

Для монтажа с:

HD	<b>M8</b>	-	-	M8	-	0,010	250	✓	шт.
HD	<b>M10</b>	-	-	M10	-	0,010	250	✓	шт.
HD	<b>M12</b>	-	-	M12	-	0,020	250	✓	шт.
HD	<b>RO8</b>	-	-	M8	-	0,010	250	✓	шт.
HD	<b>RO10</b>	-	-	M10	-	0,010	250	✓	шт.
HD	<b>RO12</b>	-	-	M12	-	0,010	250	✓	шт.

## HDHSLECL

### Стойка потолочная одинарная



Профиль: HDMP41.21  
С приваренной опорной пластиной 120 x 120 мм.

Максимальная нагрузка 1000 кг

Стандартное исполнение Горячее цинкование

Артикул	↑ мм	↔ мм	↔ мм	↔ мм	кг/шт.	📦	Наличие на складе	Ед. изм.
HDHSLECL300	-	-	-	300	0,850	1	✓	шт.
HDHSLECL400	-	-	-	420	1,010	1	✓	шт.
HDHSLECL500	-	-	-	510	1,130	1	✓	шт.
HDHSLECL600	-	-	-	600	1,230	1	✓	шт.
HDHSLECL800	-	-	-	810	1,450	1	✓	шт.
HDHSLECL1000	-	-	-	1020	1,750	1	✓	шт.
HDHSLECL1200	-	-	-	1200	1,950	1	✓	шт.

Более подробные характеристики данного изделия приведены в конце главы.

Также можно использовать для двустороннего монтажа.

Крепится к потолку двумя анкерными болтами.

Для симметричного крепления используется 2 анкерных болта М12.

## CLHS

### Адаптер для HDHSLECL



Используется для симметричного крепления KCLBS

Стандартное исполнение Сталь sendzimir

HD	Артикул	↑ мм	↔ мм	↔ мм	↔ мм	кг/шт.	📦	Наличие на складе	Ед. изм.
-	<b>CLHS</b>	-	-	-	-	0,120	24	✓	шт.

**HDVS41.45**

**Монтажные элементы**



Для использования при монтаже шпильки к стене.

Стандартное исполнение

Горячее цинкование

Артикул	↑ мм	↔ мм	↔ мм	↔ мм	↔ мм	кг/шт.	📦	Наличие на складе	Ед. изм.
HDVS41.45	-	40	3,000	-	-	0,100	12	✓	шт.

Более подробные характеристики данного изделия приведены в конце главы.

**TIM**

**Шпилька (DIN 975)**



Стандартное исполнение

Гальваническое цинковое покрытие

HD	Артикул	↑ мм	↔ мм	↔ мм	↔ мм	кг/м	📦	Наличие на складе	Ед. изм.
-	<b>TIM8</b>	-	-	M8	2000	0,310	20	✓	м
-	<b>TIM10</b>	-	-	M10	2000	0,460	20	✓	м
-	<b>TIM12</b>	-	-	M12	2000	0,700	10	✓	м

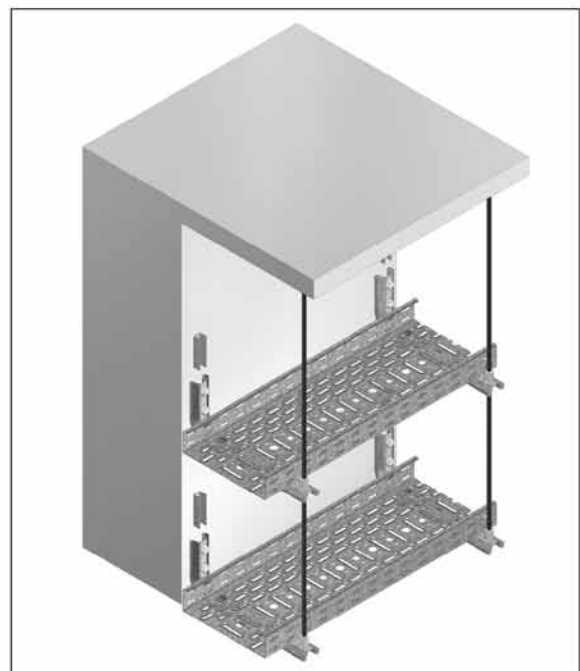
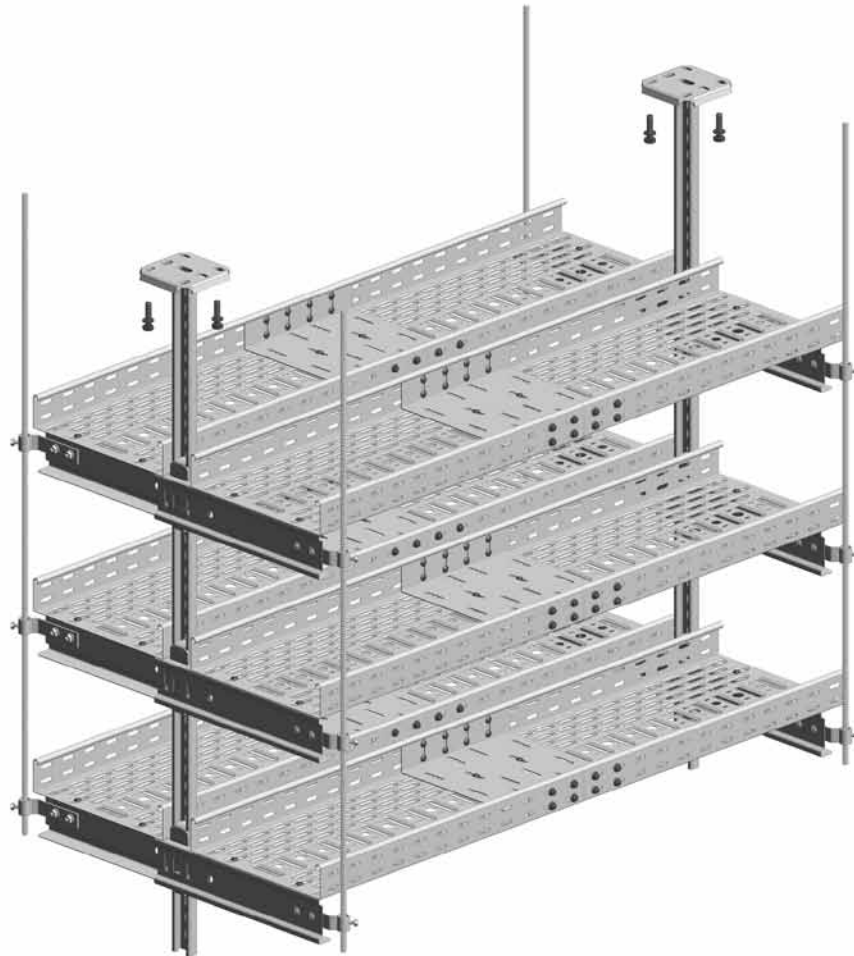
Для монтажа с:

HD	<b>M8</b>	-	-	M8	-	0,010	250	✓	шт.
HD	<b>M10</b>	-	-	M10	-	0,010	250	✓	шт.
HD	<b>M12</b>	-	-	M12	-	0,020	250	✓	шт.
HD	<b>RO8</b>	-	-	M8	-	0,010	250	✓	шт.
HD	<b>RO10</b>	-	-	M10	-	0,010	250	✓	шт.
HD	<b>RO12</b>	-	-	M12	-	0,010	250	✓	шт.



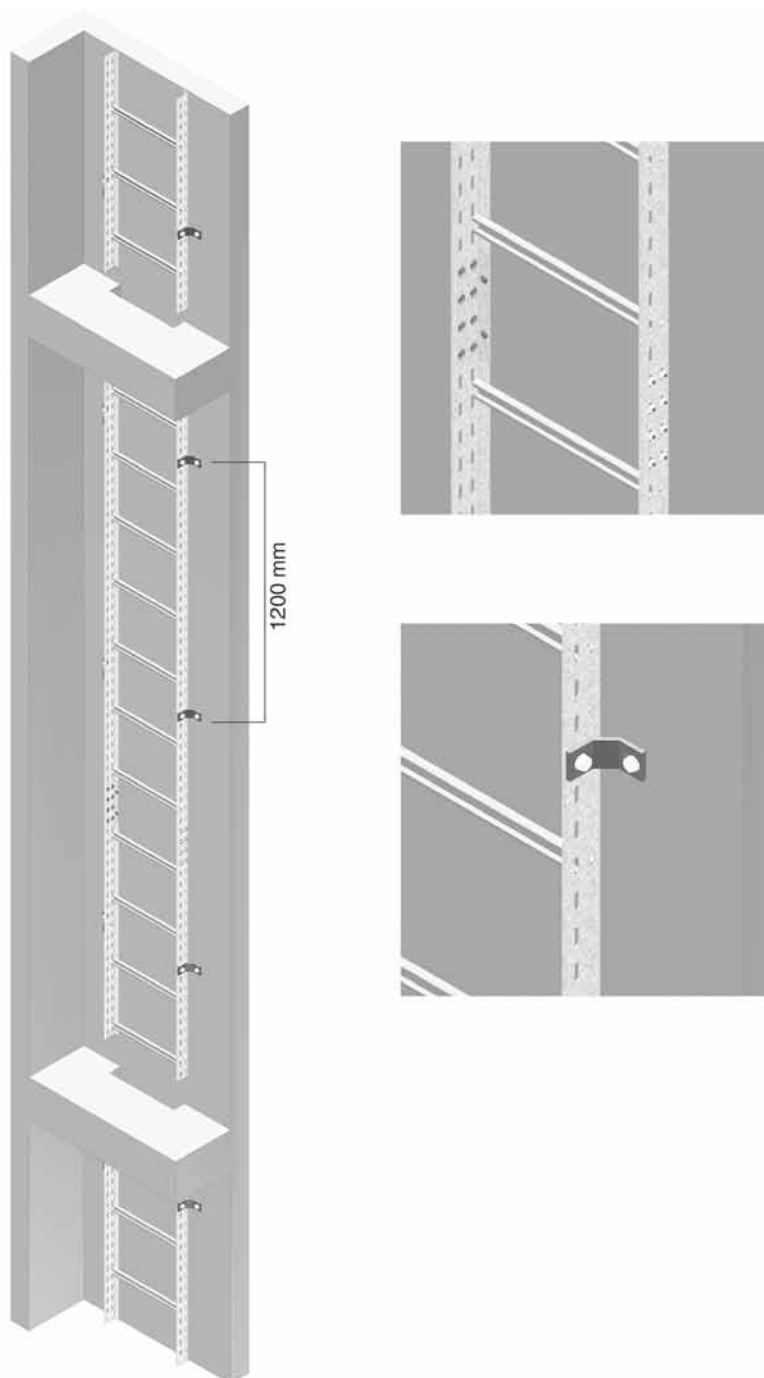
**KBS60**

Принцип монтажа



**KL60**

**Принцип монтажа**

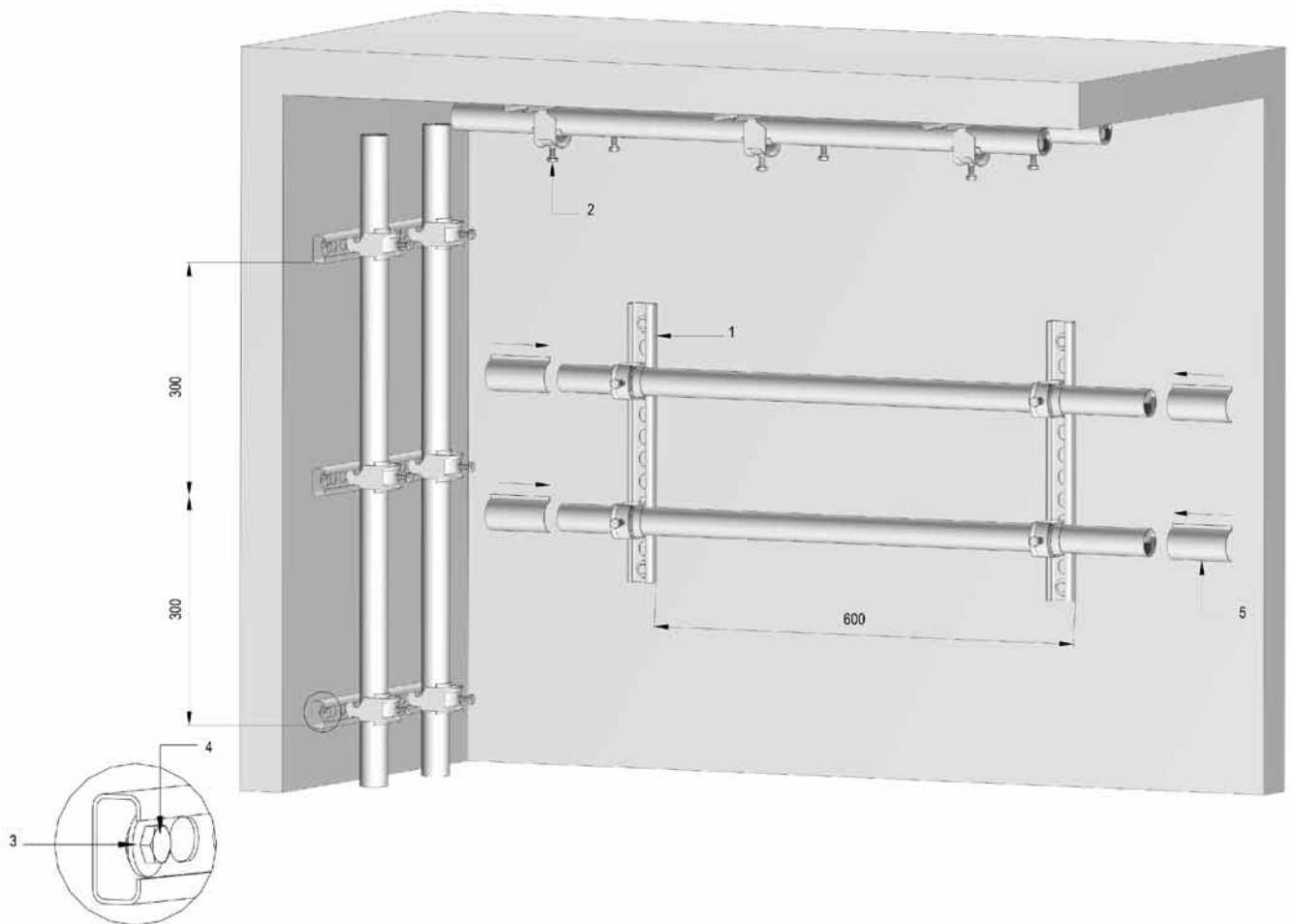


- 1. KL60
- 2. RO10
- 3. Анкер для бетона M10
- 4-5. VM10.20
- 6. WVPIPН
- 7. VMK6.10
- 8. LVBS60
- 9. VM6.10

7

**DR15.30**

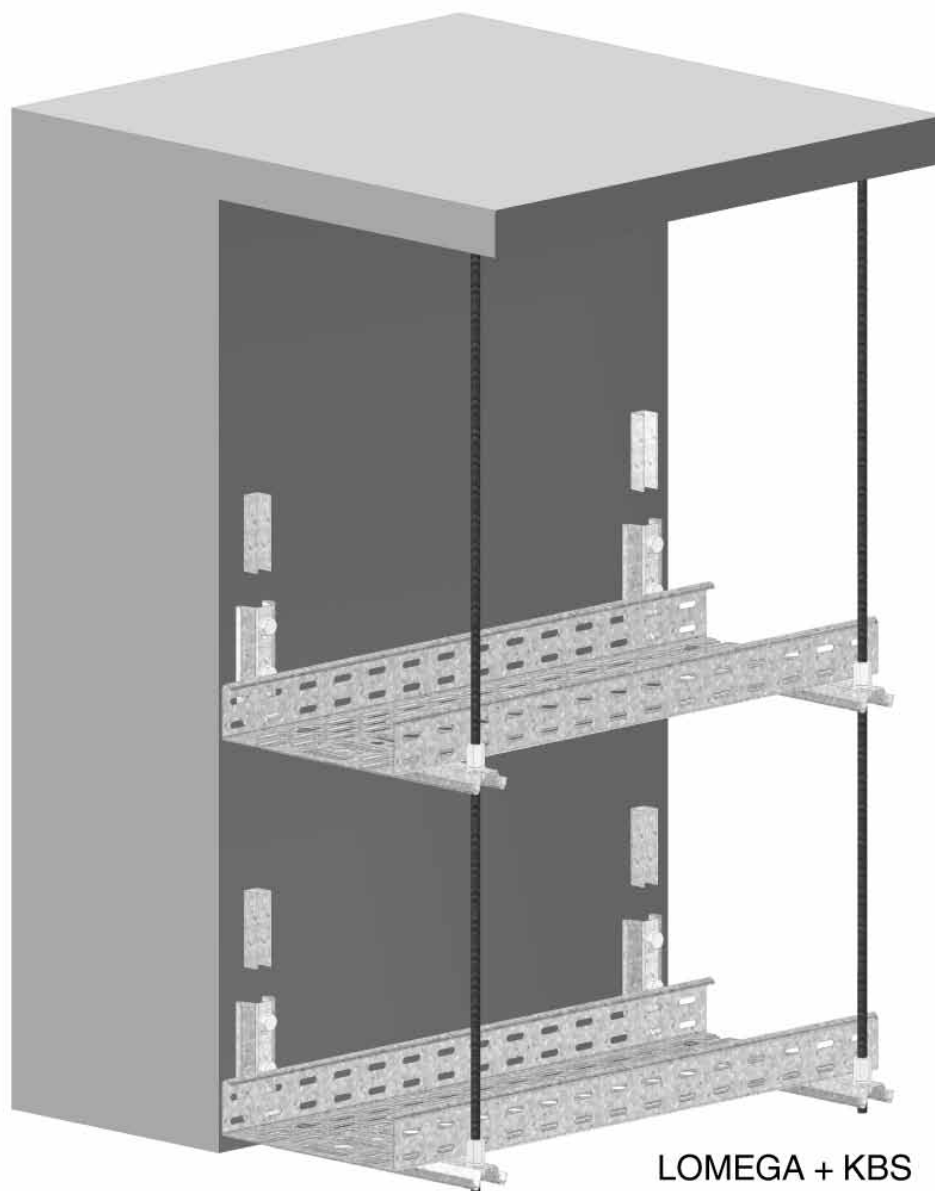
**Принцип монтажа**



- 1. DR15.30
- 2. Зажим кабельный типа Н
- 3. CRO6
- 4. Анкер для бетона М6
- 5. Зажим

**LOMEGA150**

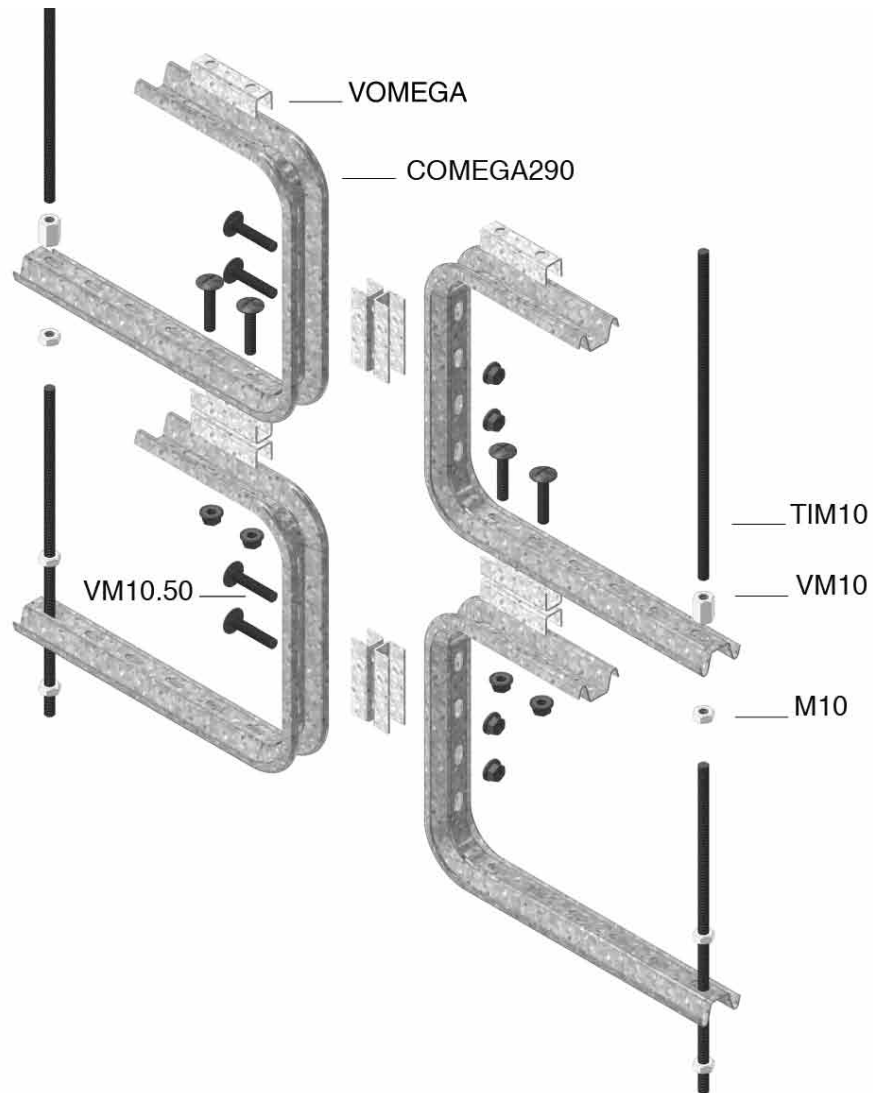
## Принцип монтажа



LOMEGA + KBS

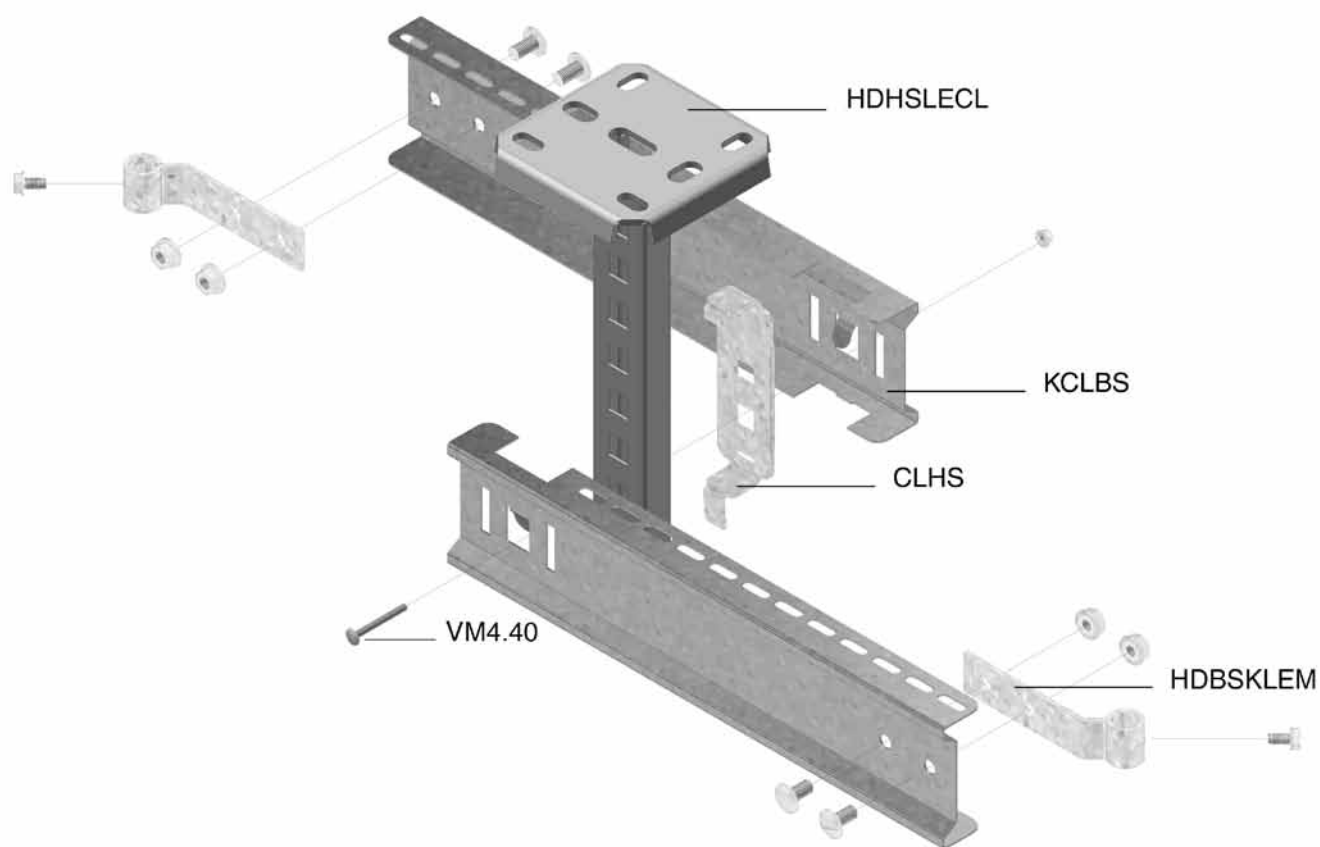
## VOMEGA

### Принцип монтажа



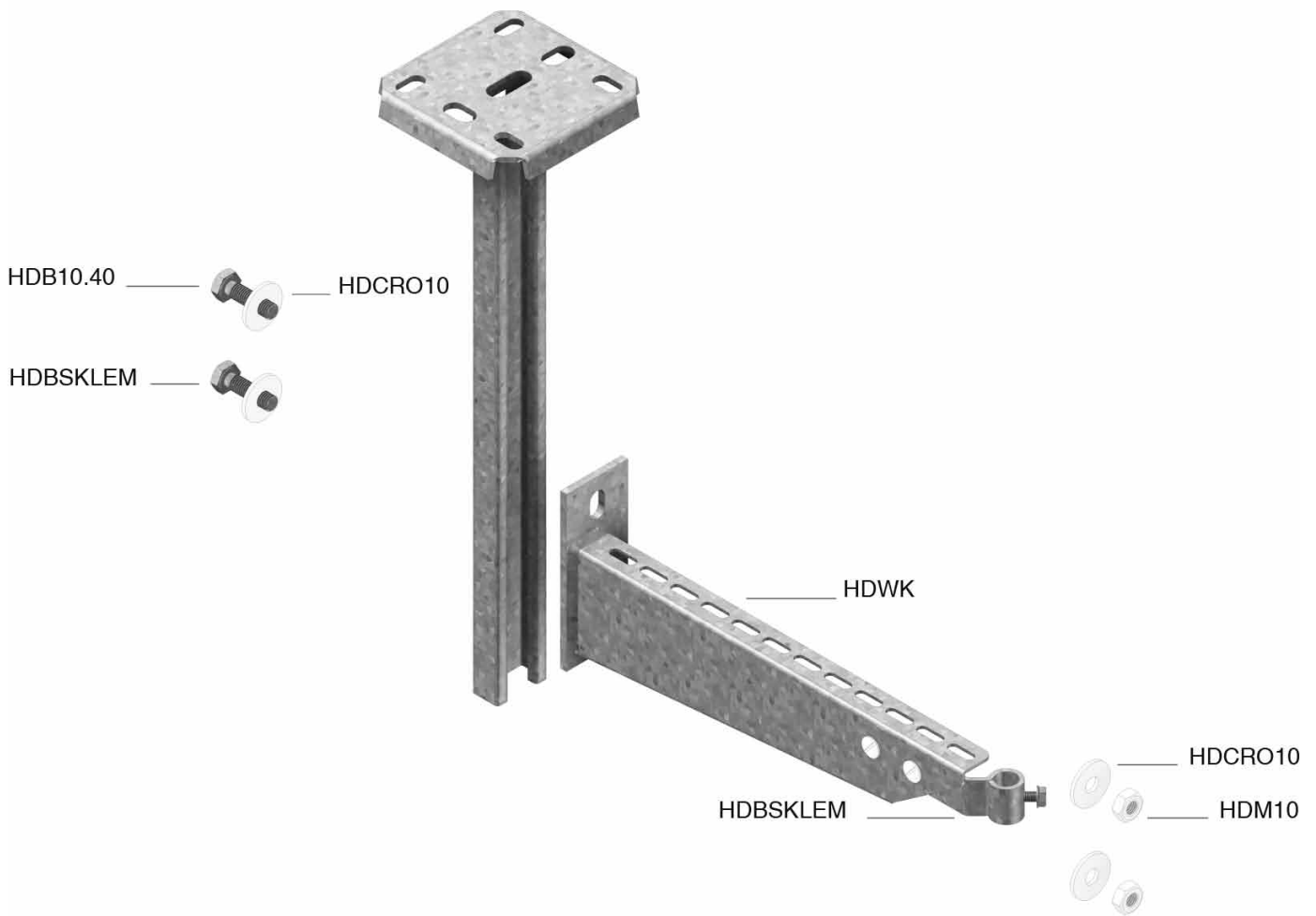
**KCLBS**

Принцип монтажа



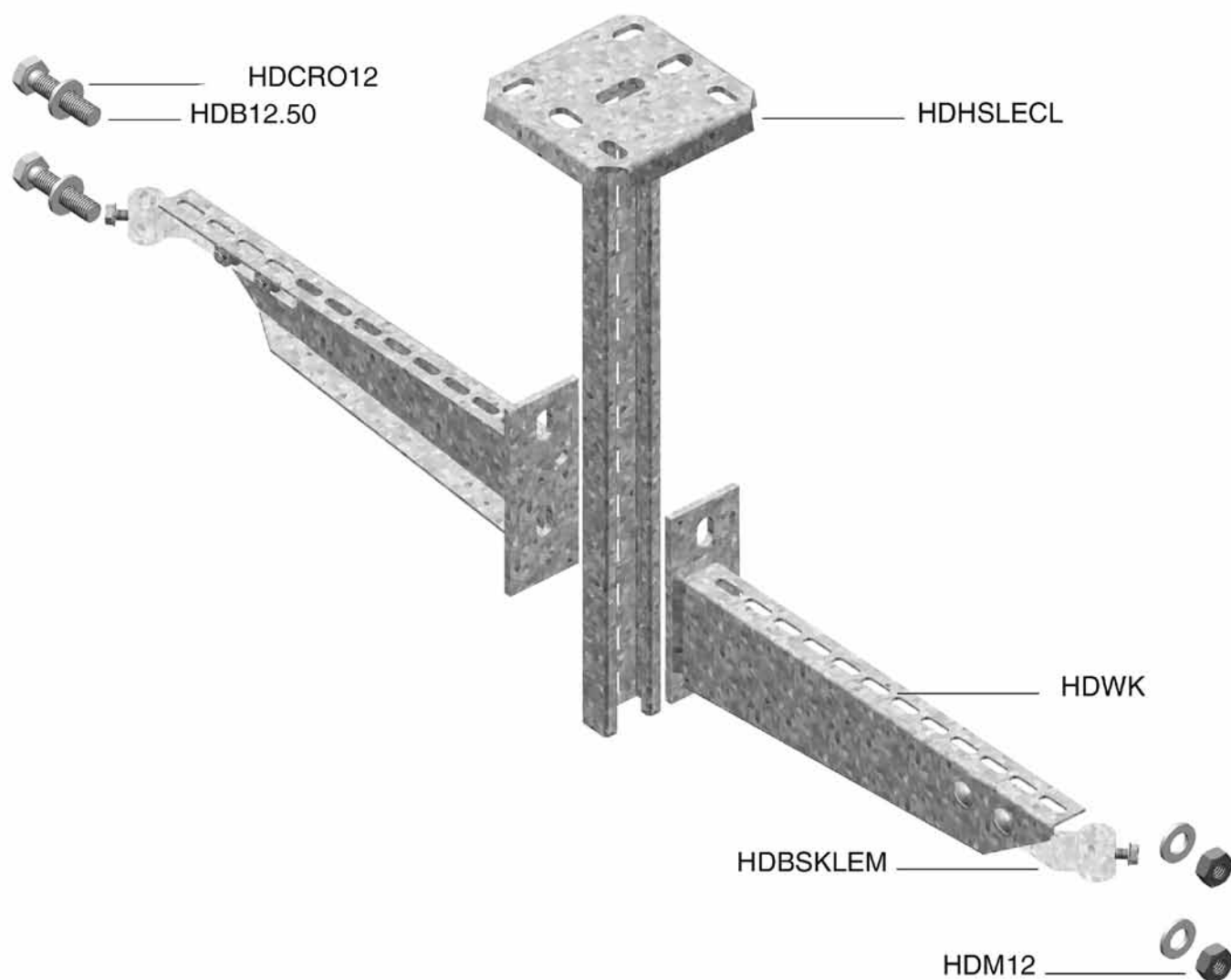
## HDWK

### Принцип монтажа



**HDHSLECL**

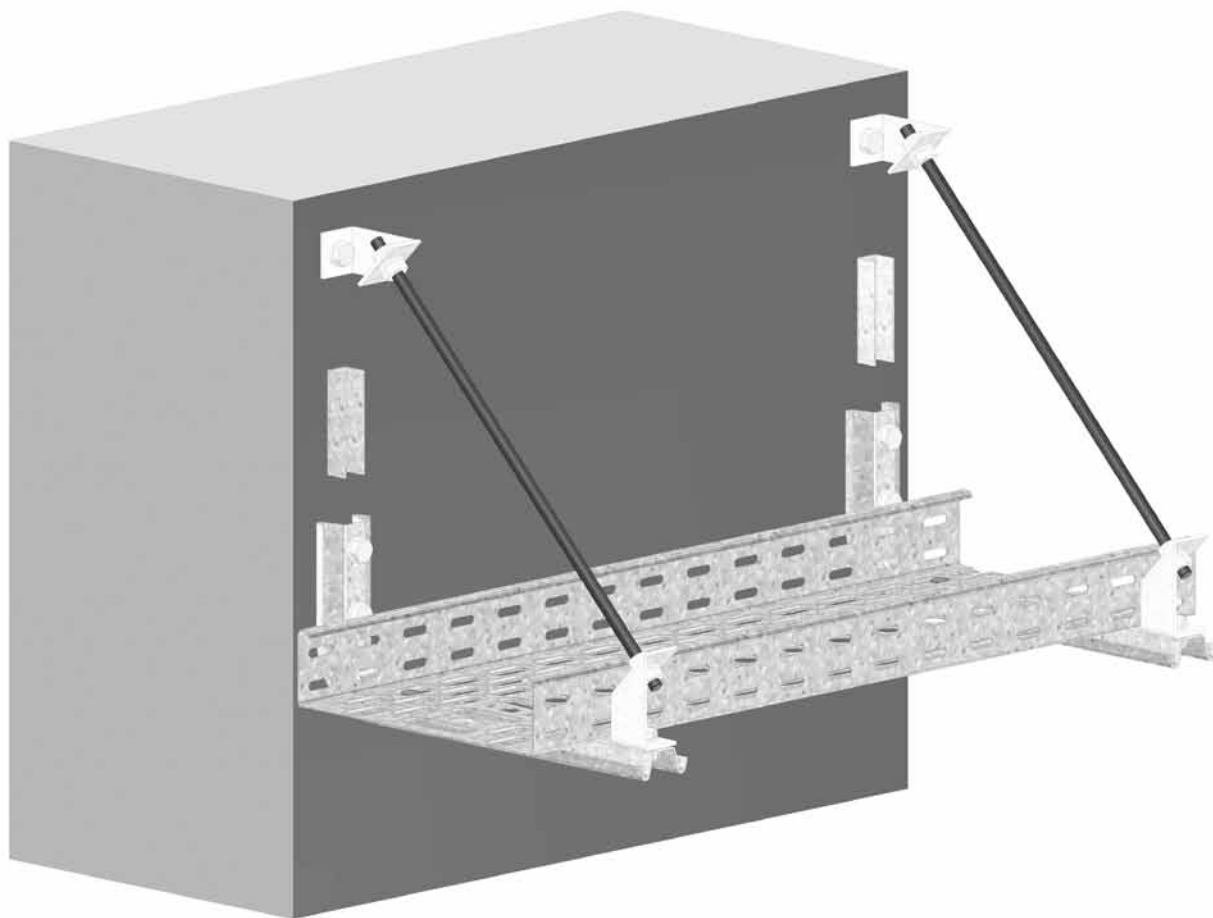
Принцип монтажа





## HDVS41.45

### Принцип монтажа

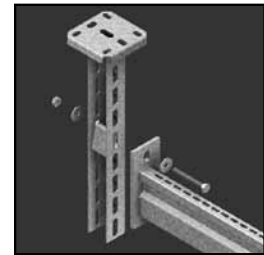




## ОГНЕСТОЙКИЕ СИСТЕМЫ

---

НЕТИПОВАЯ НЕСУЩАЯ КОНСТРУКЦИЯ



**ТАБЛИЦА ПОДБОРА ОГНЕСТОЙКИХ СИСТЕМ**

**2. Нестандартные системы монтажа**









		Условия	Нестандартные системы монтажа (№ 1 - № 18)
<p>Конструкции с кабельными штампованными лотками</p> 	<b>KBST160</b>	<ul style="list-style-type: none"> <li>- Толщина лотка = 0,75 мм - 1,00 мм</li> <li>- Макс. Ширина = 300 мм - 400 мм</li> <li>- Макс. Нагрузка (F) = 20 кг/м</li> <li>- Максимальное расстояние между опорами (L) ≤ 1500 мм</li> <li>- Макс. 3 уровня</li> <li>- Испытывались с кабелями Dätwyler</li> </ul>	<ol style="list-style-type: none"> <li>1. Монтаж без шпильки :                             <ul style="list-style-type: none"> <li>- Потолокный монтаж (№ 1 - № 2)</li> <li>- Настенный монтаж (№ 3 - № 4)</li> </ul> </li> </ol>
	<b>KBS160</b>	<ul style="list-style-type: none"> <li>- Толщина лотка = 0,75 мм - 1,00 мм</li> <li>- Макс. Ширина = 400 мм</li> <li>- Макс. Нагрузка (F) = 20 кг/м</li> <li>- Максимальное расстояние между опорами (L) ≤ 1500 мм</li> <li>- Макс. 3 уровня</li> <li>- Испытывались с кабелями Dätwyler, Prusmian, Prakab и Faber</li> </ul>	<ol style="list-style-type: none"> <li>1. Монтаж без шпильки :                             <ul style="list-style-type: none"> <li>- Потолокный монтаж (№ 5 - № 6)</li> <li>- Настенный монтаж (№ 7 - № 8)</li> </ul> </li> <li>2. Монтаж без шпильки :                             <ul style="list-style-type: none"> <li>- Потолокный монтаж (№ 9 - № 10)</li> <li>- Настенный монтаж (№ 11)</li> </ul> </li> </ol>
<p>Конструкции с кабельными штампованными лотками</p> 	<b>KBS160</b>	<ul style="list-style-type: none"> <li>- Толщина лотка = 0,75 мм</li> <li>- Макс. Ширина = 300 мм</li> <li>- Макс. Нагрузка (F) = 20 кг/м</li> <li>- Максимальное расстояние между опорами (L) ≤ 1500 мм</li> <li>- Макс. 3 уровня</li> <li>- Испытывались с кабелями Eupen</li> </ul>	<ol style="list-style-type: none"> <li>3. Монтаж с использованием шпильки :                             <ul style="list-style-type: none"> <li>- Потолокный монтаж (№ 12 - № 13)</li> <li>- Настенный монтаж (№ 14)</li> </ul> </li> <li>4. Монтаж на 2 шпильки (№ 15)</li> </ol>
	<b>KLLIBS60</b>	<ul style="list-style-type: none"> <li>- Толщина лотка = 1,00 мм - 1,25 мм</li> <li>- Макс. Ширина = 400 мм</li> <li>- Макс. Нагрузка (F) = 20 кг/м</li> <li>- Максимальное расстояние между опорами (L) ≤ 1500 мм</li> <li>- Макс. 3 уровня</li> <li>- Испытывались с кабелями Dätwyler</li> </ul>	<ol style="list-style-type: none"> <li>1. Крепление с дополнительной поддержкой :                             <ul style="list-style-type: none"> <li>- Потолокный монтаж (№ 16)</li> <li>- Настенный монтаж (№ 17)</li> </ul> </li> <li>2. Вертикальный монтаж :                             <ul style="list-style-type: none"> <li>- Настенный монтаж (№ 18)</li> </ul> </li> </ol>
<p>Конструкции с кабельными лотками лестничного типа</p> 	<b>KLLIBS60</b>	<ul style="list-style-type: none"> <li>- Макс. Ширина = 400 мм</li> <li>- Макс. Нагрузка (F) = 30 кг/м</li> <li>- Максимальное расстояние между опорами (L) ≤ 1500 мм</li> <li>- Макс. расстояние между перегибами = 150 мм</li> <li>- Макс. 3 уровня</li> <li>- Дополнительная поддержка на концах консолей</li> <li>- Макс. Высота ≤ 3500 мм</li> <li>- Использование жестких подпор через 3500 мм</li> <li>- Испытывались с кабелями Eupen</li> </ul>	

ТАБЛИЦА ПОДБОРА ОГНЕСТОЙКИХ СИСТЕМ

2. Нестандартные системы монтажа


Данные конструкции испытывались с кабелями Dátuyleg

		Условия		Нестандартные системы монтажа (№ 1 - № 4)	
<p><b>KBST160</b></p>  <p><b>Конструкции с кабельными штампованными лотками KBST160</b></p>	<p>1. Монтаж без шпильки :                      - Потолочный монтаж (№ 1 - № 2)                      - Настенный монтаж (№ 3 - № 4)</p>	<p>Толщина лотка = 0,75 мм - 1,00 мм                      - Макс. Ширина = 300 мм - 400 мм                      - Макс. Нагрузка (F) = 20 кг/м                      - Максимальное расстояние между опорами (L) ≤ 1500 мм                      - Макс. 3 уровня                      - Испытывались с кабелями Dátuyleg</p>			
		<p>1. Монтаж без шпильки :                      - Потолочный монтаж (№ 1 - № 2)                      - Настенный монтаж (№ 3 - № 4)</p>			
<p><b>1. Монтаж без шпильки</b></p>					
<p>№ 1 : Потолочный монтаж</p> 	<p>Крепление :</p> <p>Сертификат FIRES-JR-052-11-NURE : F = 20 кг/м, L = 1500 мм, Макс. 3 уровня, Приложение 3/10</p> <p>KBST160.150 - 300.075                      VMK6.10                      Анкер M 10 + RO10</p>	<p>Кол-во</p> <p>3                      2 + 2</p>	<p>Комментарии</p> <p>HDTSU50 = Распорка HDHSMU50 (вкл. болты и гайки)                      Монтаж кабельного лотка на WKM</p>	<p>Класс</p> <p>E 30 - E 90</p>	
<p>№ 2 : Потолочный монтаж</p> 	<p>Крепление :</p> <p>Сертификат FIRES-JR-037-11-NURE &amp; FIRES-JR-052-11-NURE : F = 20 кг/м, L = 1500 мм, Макс. 3 уровня, Приложение 2/9 &amp; 3/10</p> <p>KBST160.150 - 400.100                      VMK6.10                      Анкер M 10 + CRO10</p>	<p>Кол-во</p> <p>3                      2 + 2</p>	<p>Комментарии</p> <p>HDTSU50 = Распорка HDHSMU50 (вкл. болты и гайки)                      Монтаж кабельного лотка на HDWKM</p>	<p>Класс</p> <p>E 30 - E 90</p>	
<p>№ 3 : Настенный монтаж</p> 	<p>Крепление :</p> <p>Сертификат FIRES-JR-052-11-NURE : F = 20 кг/м, L = 1500 мм, Приложение 3/10</p> <p>KBST160.150 - 300.075                      VMK6.10                      Анкер M 10 + CRO10</p>	<p>Кол-во</p> <p>3                      1 + 1</p>	<p>Комментарии</p> <p>Монтаж кабельного лотка на HDWKM</p>	<p>Класс</p> <p>E 30 - E 90</p>	
<p>№ 4 : Настенный монтаж</p> 	<p>Крепление :</p> <p>Сертификат FIRES-JR-037-11-NURE &amp; FIRES-JR-052-11-NURE : F = 20 кг/м, L = 1500 мм, Приложение 2/9 &amp; 3/10</p> <p>KBST160.150 - 400.100                      VMK6.10                      Анкер M 10 + CRO10</p>	<p>Кол-во</p> <p>3                      1 + 1</p>	<p>Комментарии</p> <p>Монтаж кабельного лотка на HDWKM</p>	<p>Класс</p> <p>E 30 - E 90</p>	

- Монтировать с сертифицированными анкерами  
 - Кол-во элементов указано из расчета самой простой конструкции (1 несимметричный уровень)





**ТАБЛИЦА ПОДБОРА ОГНЕСТОЙКИХ СИСТЕМ**

**2. Нестандартные системы монтажа**

Условия		Нестандартные системы монтажа (№ 5 - № 15)	
<p><b>KBS160</b></p>  <p>Конструкции с кабельными штампованными лотками KBS160</p>		<p>- Толщина лотка = 0,75 мм - 1,25 мм                      - Макс. Ширина = 300 мм - 400 мм                      - Макс. Нагрузка (F) = 20 кг/м                      - Максимальное расстояние между опорами (L) ≤ 1500 мм                      - Макс. 3 уровня</p>	<p>1. Монтаж без шпильки :                      - Потолочный монтаж (№ 5 - № 6)                      - Настенный монтаж (№ 7 - № 8)</p> <p>2. Монтаж без шпильки :                      - Потолочный монтаж (№ 9 - № 10)                      - Настенный монтаж (№ 11)</p> <p>3. Монтаж с использованием шпильки :                      - Потолочный монтаж (№ 12 - № 13)                      - Настенный монтаж (№ 14)</p> <p>4. Монтаж на 2 шпильки (№ 15)</p>

**1. Монтаж без шпильки**

Испытывались с кабелями Dätwyler, Prysmian, Prakab и Faber

№ 5 : Потолочный монтаж	№ 6 : Потолочный монтаж	№ 7 : Настенный монтаж	№ 8 : Настенный монтаж
 <p>Класс E 30 - E 90</p>	 <p>Класс E 30 - E 90</p>	 <p>Класс E 30 - E 90</p>	 <p>Класс E 30 - E 90</p>
<p><b>Артикул</b> Сертификат FIRES-JR-051-11-NURE : F = 20 кг/м, L = 1500 мм, Макс. 3 уровня, Приложения 1/6 KBS160.100 - 300.075 HDHSMU50.300 - 1500 HDWKM100 - 300 KBS160.100 - 300.075</p> <p><b>Крепление :</b> VMK6.10 Анкер M 10 + CRO10 HDTSU50 VMK6.10</p> <p><b>Кол-во</b> 5 2 + 2 1 2</p> <p><b>Комментарии</b> HDTSU50 = Распорка HDHSMU50 (вкл. болты и гайки) Монтаж кабельного лотка на HDWKM</p>	<p><b>Артикул</b> Сертификат FIRES-JR-037-11-NURE, FIRES-JR-038-11-NURE, FIRES-JR-052-11-NURE, FIRES-JR-061-12-NURE &amp; FIRES-JR-062-12-NURE : F = 20 кг/м, L = 1500 мм, Макс. 3 уровня, Приложения 1/9, 1/6, 1/10, 1/6 &amp; 1/10 KBS160.100 - 400.100 HDHSMU50.300 - 1500 HDWKM100 - 400 KBS160.100 - 400.100</p> <p><b>Крепление :</b> VMK6.10 Анкер M 10 + CRO10 HDTSU50 VMK6.10</p> <p><b>Кол-во</b> 5 2 + 2 1 2</p> <p><b>Комментарии</b> HDTSU50 = Распорка HDHSMU50 (вкл. болты и гайки) Монтаж кабельного лотка на HDWKM</p>	<p><b>Артикул</b> Сертификат FIRES-JR-051-11-NURE : F = 20 кг/м, L = 1500 мм, Приложения 1/6 KBS160.100 - 300.075 HDWKM100 - 300 KBS160.100 - 300.075</p> <p><b>Крепление :</b> VMK6.10 Анкер M 10 + CRO10 VMK6.10</p> <p><b>Кол-во</b> 5 1 + 1 2</p> <p><b>Комментарии</b> Монтаж кабельного лотка на HDWKM</p>	<p><b>Артикул</b> Сертификат FIRES-JR-037-11-NURE, FIRES-JR-038-11-NURE, FIRES-JR-052-11-NURE, FIRES-JR-061-12-NURE &amp; FIRES-JR-062-12-NURE : F = 20 кг/м, L = 1500 мм, Приложения 1/9, 1/6, 1/10, 1/6 &amp; 1/10 KBS160.100 - 400.100 HDWKM100 - 400 KBS160.100 - 400.100</p> <p><b>Крепление :</b> VMK6.10 Анкер M 10 + CRO10 VMK6.10</p> <p><b>Кол-во</b> 5 1 + 1 2</p> <p><b>Комментарии</b> Монтаж кабельного лотка на HDWKM</p>

**2. Монтаж без шпильки**

Данные конструкции испытывались с кабелями Euron

№ 9 : Потолочный монтаж	Крепление :	Кол-во	Комментарии	Класс
	Сертификат АВР МРА-Е-14-007 : F = 20 кг/м, L = 1500 мм, Макс. 3 уровня, Вариант 3, Приложение 4/6	5		E 30 - E 90
	VMK6.10	2 + 2		
	HSME200 - 1500			
	HDWKM100 - 300	1 + 2 + 1	Монтаж кабельного лотка на HDWKM	
	KBSI60.100 - 300.075	2		
№ 10 : Потолочный монтаж	Крепление :	Кол-во	Комментарии	Класс
	Сертификат АВР МРА-Е-14-007 : F = 20 кг/м, L = 1500 мм, Макс. 2 уровня, Вариант 1, Приложение 5/6	5		E 30 - E 90
	VMK6.10	2 + 2		
	HSME200 - 1500			
	DKBS100 - 300	1 + 2 + 1		
	KBSI60.100 - 300.075	2	Монтаж кабельного лотка на DKBS	
№ 11 : Настенный монтаж	Крепление :	Кол-во	Комментарии	Класс
	Сертификат АВР МРА-Е-14-007 : F = 20 кг/м, L = 1500 мм, Вариант 2, Приложение 6/6	5		E 30 - E 90
	VMK6.10	1 + 1		
	HDWKM100 - 300			
	KBSI60.100 - 300.075	2	Монтаж кабельного лотка на HDWKM	


3. Монтаж с использованием шпильки

Данные конструкции испытывались с кабелями Dätwyler

№ 12 : Потолочный монтаж	Крепление :	Кол-во	Комментарии	Класс
	Сертификат АВР 3302/9910 МРА BS : F = 20 кг/м, L = 1500 мм, Макс. 2 уровня, № 2.1.3.10, Приложение 2.10, 2.11	6 - 8	KBSI60.075 - 200 : 6; KBSI60.300 - 400 : 8	E 30 - E 90
	KBSI60.075 - 300.125	2		
	HDHSLC1300 - 1200	1 + 2 + 1	Для симметричного монтажа : В12.50 + CRO12 + M12	
	HDWKM100 - 300			
	HDBSKLEM	1		
	TIM10 - 12	1	1 уровень : M 10; 2 уровня : M 12	
	KBSI60.075 - 300.125	2	Монтаж кабельного лотка на HDWKM	
№ 13 : Потолочный монтаж	Крепление :	Кол-во	Комментарии	Класс
	Сертификат АВР 3321/380/10 МРА BS : F = 20 кг/м, L = 1500 мм, Макс. 2 уровня, № 2.1.2.1, Приложение 1.1 - 1.5, 1.8, 1.9	6		E 30 - E 90
	VMK6.10	2 + 2 + 2	1 уровень : M 10; 2 уровня : M 12	
	HDHSLB3 400 - 1200	1 + 2 + 1		
	HDWKM100 - 400	1		
	HDBSKLEM	1 + 1 + 1 + 1	1 уровень : TIM10; 2 уровня : TIM12	
	TIM10 - 12	2	Монтаж кабельного лотка на HDWKM	
	KBSI60.075 - 400.100			
№ 14 : Настенный монтаж (90°)	Крепление :	Кол-во	Комментарии	Класс
	Сертификат АВР 3321/380/10 МРА BS : F = 20 кг/м, L = 1500 мм, Макс. 2 уровня, № 2.1.2.1, Приложение 1.1 - 1.5, 1.8, 1.9	6		E 30 - E 90
	VMK6.10	1		
	HDWKM100 - 400	1		
	HDBSKLEM	1		
	TIM10 - 12	1	1 уровень : TIM10; 2 уровня : TIM12	
	KBSI60.075 - 400.100	2	Монтаж кабельного лотка на HDWKM	

**4. Монтаж на 2 шпильки**

Данные конструкции испытывались с кабелями Dátuyleg

№ 15 : Потолочный монтаж	Артикул	Крепление :	Кол-во	Комментарии	Класс
	Сертификат АВР 3321/380/10 МРА BS : F = 20 кг/м, L = 1200 мм, Макс. 2 уровня, № 2.1.2.2, Приложения 1.6 - 1.9				
	KBSIG0.075 - 400.100	VMK6.10	5		
	ТМ10 - 12	Анкер М 10 - 12	2	1 уровень : М 10; 2 уровня : М 12	
	МРСЛ41.21.150	М10 - 12 + РО10 - 12	4	1 уровень : М 10; 2 уровня : М 12	
	KBSIG0.075 - 400.100	VMK6.10 + CPO6	2	Монтаж кабельного лотка на МРСЛ	Е 30 - Е 90

- Монтировать с сертифицированными анкерами


- Кол-во элементов указано из расчета самой простой конструкции (1 несимметричный уровень)



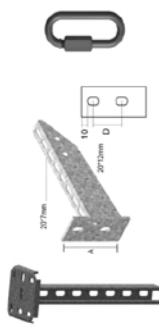
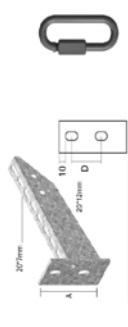
ТАБЛИЦА ПОДБОРА ОГНЕСТОЙКИХ СИСТЕМ

2. Стандартные системы монтажа

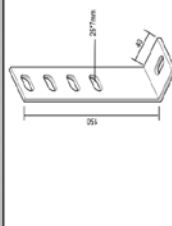
Данные конструкции испытывались с кабелями Eupen

		Условия	Стандартные системы монтажа (№ 16 - № 18)
<p><b>KLLIBS60</b></p>  <p><b>Конструкции с кабельными лотками лестничного типа KLLIBS60</b></p>	<p>1. Крепление с дополнительной поддержкой:</p> <ul style="list-style-type: none"> <li>- Потолочный монтаж (№ 16)</li> <li>- Настенный монтаж (№ 17)</li> </ul> <p>2. Вертикальный монтаж:</p> <ul style="list-style-type: none"> <li>- Настенный монтаж (№ 18)</li> </ul>	<ul style="list-style-type: none"> <li>- Макс. Ширина = 400 мм</li> <li>- Макс. Нагрузка (F) = 30 кг/м</li> <li>- Максимальное расстояние между опорами (L) ≤ 1500 мм</li> <li>- Макс. расстояние между перекладинами = 150 мм</li> <li>- Макс. 3 уровня</li> <li>- Дополнительная поддержка на концах консолей</li> <li>- Макс. Высота ≤ 3500 мм</li> <li>- Использование жестких подпор через 3500 мм</li> <li>- Испытывались с кабелями Eupen</li> </ul>	

1. Крепление с дополнительной поддержкой

№ 16 : Потолочный монтаж	Крепление :	Кол-во	Комментарии	Класс
<p>Сертификат АВР МРА-Е-14-007 : F = 30 кг/м, L = 1500 мм, Макс. 3 уровня, Вариант 4, Приложение 2/6</p>  <p>KLLIBS60.150 - 400</p> <p>4</p>	V/MK6.10	4		E 30 - E 90
<p>HSME200 - 1500</p> <p>4</p>	Анкер М 10			
<p>HDWK150 - 400</p> <p>1 + 1 + 1</p>	B10.30 + CRO10 + GM4-TM10		Монтаж HDWK Настенный монтаж HSME	
<p>QL6</p> <p>1</p>	QLB		Монтаж HDWK для LBS	
<p>LBS60.200 - 1500</p> <p>1</p>	Анкер М 10		Монтаж LBS для VS41.05	
<p>VS41.05</p> <p>1</p>	Анкер М 10			
<p>KLLIBS60.150 - 400</p> <p>2</p>	KLLBK25		Монтаж лестничного лотка на HDWK	
№ 17 : Настенный монтаж (90°)	Крепление :	Кол-во	Комментарии	Класс
<p>Сертификат АВР МРА-Е-14-007 : F = 30 кг/м, L = 1500 мм, Макс. 3 уровня, Вариант 4, Приложение 2/6</p>  <p>KLLIBS60.150 - 400</p> <p>4</p>	V/MK6.10	4		E 30 - E 90
<p>HDWK150 - 400</p> <p>1 + 1 + 1</p>	Анкер М 10 + CRO10			
<p>QL6</p> <p>1</p>	QLB		Монтаж HDWK для LBS	
<p>LBS60.200 - 1500</p> <p>1</p>	Анкер М 10		Монтаж LBS для VS41.05	
<p>VS41.05</p> <p>1</p>	Анкер М 10			
<p>KLLIBS60.150 - 400</p> <p>2</p>	KLLBK25		Монтаж лестничного лотка на HDWK	

2. Вертикальный монтаж

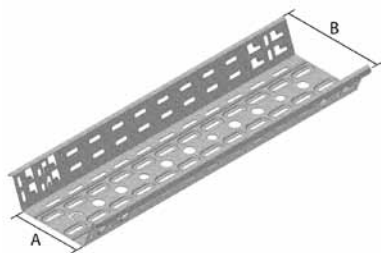
№ 18 : Настенный монтаж	Крепление :	Кол-во	Комментарии	Класс
<p>Сертификат АВР МРА-Е-14-007 : F = 30 кг/м, L = 1500 мм, Вариант 4, Приложение 3/6</p>  <p>KLLIBS60.150 - 400</p> <p>4</p>	V/MK6.10	4		E 30 - E 90
<p>HDAB35.110</p> <p>1</p>	V/M6.20		Монтаж KLLIBS для HDAB35.110	
<p>HDAB35.110</p> <p>4</p>	Анкер М 10		Для настенного монтажа	
<p>Кабельные зажимы типа Н</p> <p>1</p>			На перекладину	

- Монтировать с сертифицированными анкерами  
 - Кол-во элементов указано из расчета самой простой конструкции (L, несимметричный уровень)



## KBSTI60

### Кабельный лоток 'Snap-in'



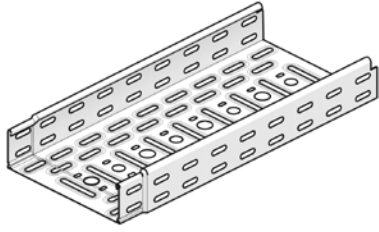
Оптимизация затрат на хранение  
Быстрый монтаж без инструментов  
Соединение внахлест по всей длине

Стандартное исполнение Сталь sendzimir

Ширина (мм)	150	200	250	300	400
A	85	135	185	235	335
B	151	201	251	301	401

HD	Артикул	↑ мм	↔ мм	↔ мм	↔ мм	кг/м	📦	Наличие на складе	Ед. изм.
-	KBSTI60.150.075	60	150	0,750	3000	1,540	30	✓	м
-	KBSTI60.150.100	60	150	1,000	3000	1,960	30	✓	м
-	KBSTI60.200.075	60	200	0,750	3000	1,760	30	✓	м
-	KBSTI60.200.100	60	200	1,000	3000	2,349	30	✓	м
-	KBSTI60.250.075	60	250	0,750	3000	2,066	30	✓	м
-	KBSTI60.250.100	60	250	1,000	3000	2,754	30	✓	м
-	KBSTI60.300.075	60	300	0,750	3000	2,369	30	✓	м
-	KBSTI60.300.100	60	300	1,000	3000	3,159	30	✓	м
-	KBSTI60.400.100	60	400	1,000	3000	3,969	30	✓	м

Более подробные характеристики данного изделия приведены в конце главы.

**KBSI60**
**Кабельный лоток перфорированный с телескопическими концами**


Телескопические концы  
Продольная и поперечная перфорация  
Окантованные кромки бортов

Стандартное исполнение	Сталь sendzimir
Вариант исполнения HD	Горячее цинкование
Вариант исполнения PE	Полиэфирное порошковое покрытие

HD	Артикул	↑ мм	↔ мм	⇄ мм	⇄ мм	кг/м	⊞	Наличие на складе	Ед. изм.
HD	<b>KBSI60.075.100</b>	60	75	1,000	3000	1,400	60	✓	м
-	<b>KBSI60.075.125</b>	60	75	1,250	3000	1,750	60	✓	м
HD	<b>KBSI60.100.075</b>	60	100	0,750	3000	1,170	60	✓	м
HD	<b>KBSI60.100.100</b>	60	100	1,000	3000	1,560	60	✓	м
-	<b>KBSI60.100.125</b>	60	100	1,250	3000	1,950	60	✓	м
HD	<b>KBSI60.150.075</b>	60	150	0,750	3000	1,420	30	✓	м
HD	<b>KBSI60.150.100</b>	60	150	1,000	3000	1,890	30	✓	м
-	<b>KBSI60.150.125</b>	60	150	1,250	3000	2,360	30	✓	м
HD	<b>KBSI60.200.075</b>	60	200	0,750	3000	1,660	30	✓	м
HD	<b>KBSI60.200.100</b>	60	200	1,000	3000	2,220	30	✓	м
-	<b>KBSI60.200.125</b>	60	200	1,250	3000	2,770	30	✓	м
HD	<b>KBSI60.250.075</b>	60	250	0,750	3000	1,910	30	✓	м
HD	<b>KBSI60.250.100</b>	60	250	1,000	3000	2,540	30	✓	м
HD	<b>KBSI60.300.075</b>	60	300	0,750	3000	2,150	30	✓	м
HD	<b>KBSI60.300.100</b>	60	300	1,000	3000	2,870	30	✓	м
-	<b>KBSI60.300.125</b>	60	300	1,250	3000	3,580	30	✓	м
HD	<b>KBSI60.400.100</b>	60	400	1,000	3000	3,520	30	✓	м
Для монтажа с:									
-	<b>KBV</b>	-	-	-	-	0,010	96	✓	шт.

Более подробные характеристики данного изделия приведены в конце главы.

**KLLIBS**
**Кабельная лестница с телескопическими концами (BS)**


Расстояние между перекладинами	150 мм
Стандартное исполнение	Сталь sendzimir
Вариант исполнения HD	Горячее цинкование

HD	Артикул	↑ мм	↔ мм	⇄ мм	⇄ мм	кг/м	⊞	Наличие на складе	Ед. изм.
HD	<b>KLLIBS60.150</b>	60	150	1,000	3000	2,230	30		м
HD	<b>KLLIBS60.200</b>	60	200	1,000	3000	2,380	30		м
HD	<b>KLLIBS60.300</b>	60	300	1,000	3000	2,690	30		м
HD	<b>KLLIBS60.400</b>	60	400	1,000	3000	2,980	30		м

Более подробные характеристики данного изделия приведены в конце главы.

**LBS**

**Пластина перфорированная**



Стандартное исполнение

Сталь sendzimir

Вариант исполнения HD

Горячее цинкование

HD	Артикул	↑ мм	↔ мм	↔ мм	↔ мм	кг/шт.	📦	Наличие на складе	Ед. изм.
HD	<b>LBS60.200</b>	-	60	-	200	0,260	1	✓	шт.
HD	<b>LBS60.300</b>	-	60	-	300	0,390	1	✓	шт.
HD	<b>LBS60.400</b>	-	60	-	400	0,520	1	✓	шт.
HD	<b>LBS60.500</b>	-	60	-	500	0,660	1	✓	шт.
HD	<b>LBS60.600</b>	-	60	-	600	0,790	1	✓	шт.
HD	<b>LBS60.800</b>	-	60	-	800	1,050	1	✓	шт.
HD	<b>LBS60.1000</b>	-	60	-	1000	1,310	1	✓	шт.
HD	<b>LBS60.1200</b>	-	60	-	1200	1,570	1	✓	шт.
HD	<b>LBS60.1500</b>	-	60	-	1500	1,970	1	✓	шт.

Более подробные характеристики данного изделия приведены в конце главы.

**QL**

**Карабин**



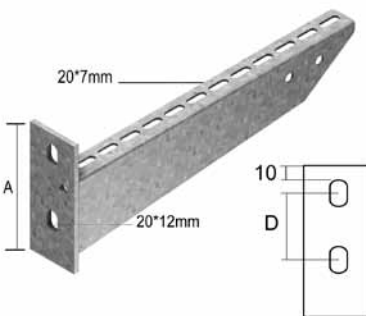
Стандартное исполнение

Гальваническое цинковое покрытие

HD	Артикул	↑ мм	↔ мм	↔ мм	↔ мм	кг/шт.	📦	Наличие на складе	Ед. изм.
-	<b>QL6</b>	-	-	6,000	-	0,040	100	✓	шт.
-	<b>QL8</b>	-	-	8,000	-	0,080	100	✓	шт.

**HDWKBS**

**Консоль для больших нагрузок**



Специально предназначены для монтажа на стенах и в туннелях

Стандартное исполнение

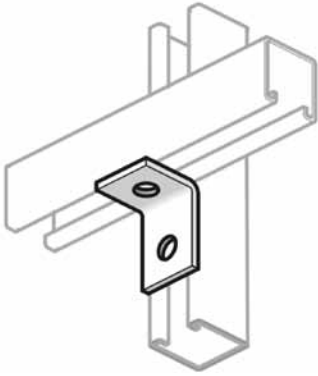
Горячее цинкование

Артикул	↑ мм	↔ мм	↔ мм	↔ мм	кг/шт.	📦	Наличие на складе	Ед. изм.
<b>HDWKBS150</b>	112	167	-	-	0,360	24		шт.
<b>HDWKBS200</b>	116	217	-	-	0,430	24		шт.
<b>HDWKBS300</b>	125	317	-	-	0,730	12		шт.
<b>HDWKBS400</b>	134	417	-	-	0,880	12		шт.

Фиксатор для крепления резьбовой шпильки (HDBSKLEM): Заказывается отдельно.  
Для симметричного крепления используется HDB12.50 + HDCRO12 + HDM12.

**HDVS41.05**

**Монтажные элементы**



Стандартное исполнение

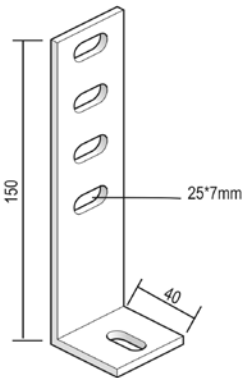
Горячее цинкование

Артикул	↑ мм	↔ мм	↔ мм	↔ мм	кг/шт.	⊠	Наличие на складе	Ед. изм.
HDVS41.05	-	40	5,000	-	0,130	24	✓	шт.

HDVS41.41 / HDVS41.42: Поставляется в комплекте с болтом PB10.40.

**HDAB35.110**

**Кронштейн дистанционный**



Используется для вертикального монтажа кабельных лотков лестничного типа.

Стандартное исполнение

Горячее цинкование

Артикул	↑ мм	↔ мм	↔ мм	↔ мм	кг/шт.	⊠	Наличие на складе	Ед. изм.
HDAB35.110	150	40	-	-	0,210	50	✓	шт.
Для монтажа с:								
- HDVM6.20	-	-	M6	20	0,010	250	✓	шт.

Применяется для монтажа лотков с высотой лонжерона: 60 мм - 85 мм - 110 мм

**HDBSKLEM**

**Фиксатор для крепления резьбовой шпильки**



Быстрое крепление шпильки с использованием зажимного болта. Применим с консолями HDWK и KCLBS.

Стандартное исполнение

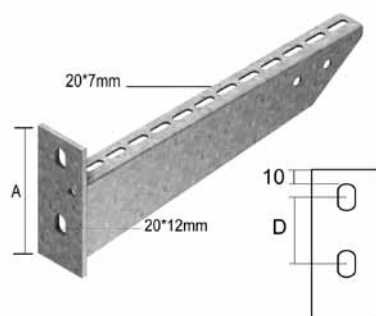
Горячее цинкование

Артикул	↑ мм	↔ мм	↔ мм	↔ мм	кг/шт.	⊠	Наличие на складе	Ед. изм.
HDBSKLEM	25	125	-	-	0,120	50	✓	шт.

Концы крепятся шпилькой для подвеса ТИМ.  
Дополнительные болты и гайки не требуются.  
Шпилька монтируется целиком.  
Диаметр шпильки ТИМ зависит от количества уровней.  
Момент затяжки зажимного болта 10 Н/м.

## HDWK

### Консоль для больших нагрузок



Специально предназначены для использования на стенах и в туннелях

Стандартное исполнение

Горячее цинкование

Артикул	↑ мм	↔ мм	↗ мм	↘ мм	кг/шт.	📦	Наличие на складе	Ед. изм.
HDWK100	107	117	-	-	0,300	24	✓	шт.
HDWK150	112	167	-	-	0,360	24	✓	шт.
HDWK200	116	217	-	-	0,430	24	✓	шт.
HDWK250	121	267	-	-	0,530	12	✓	шт.
HDWK300	125	317	-	-	0,730	12	✓	шт.
HDWK400	134	417	-	-	0,880	12	✓	шт.

Для монтажа с:

-	HDB10.40	-	-	M10	40	0,035	250	✓	шт.
-	HDCRO10	-	-	M10	-	0,011	250	✓	шт.
-	HDM10	-	-	M10	-	0,010	250	✓	шт.

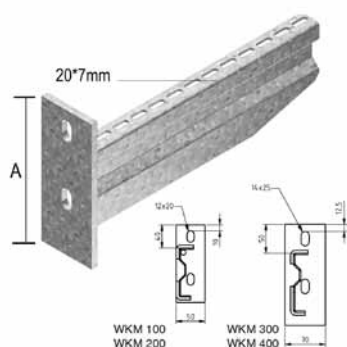
Более подробные характеристики данного изделия приведены в конце главы.

Фиксатор для крепления резьбовой шпильки (HDBSKLEM): Заказывается отдельно.

Для симметричного крепления используется HDB12.50 + HDCRO12 + HDM12.

## HDWKM

### Консоль для больших нагрузок



Для непосредственного крепления на стену и для крепления на потолочную стойку

Стандартное исполнение

Горячее цинкование

Артикул	↑ мм	↔ мм	↗ мм	↘ мм	кг/шт.	📦	Наличие на складе	Ед. изм.
HDWKM100	125	125	-	-	0,450	24	✓	шт.
HDWKM200	134	225	-	-	0,650	24	✓	шт.
HDWKM300	175	325	-	-	1,530	12	✓	шт.
HDWKM400	175	425	-	-	1,830	6	✓	шт.

## HDHSMU50

### Потолочный профиль для средних нагрузок



Максимальная нагрузка

2100 кг

Стандартное исполнение

Горячее цинкование

Артикул	↑ мм	↔ мм	↔ мм	↔ мм	кг/шт.	⊞	Наличие на складе	Ед. изм.
HDHSMU50.200	-	-	-	200	0,940	1	✓	шт.
HDHSMU50.300	-	-	-	300	1,160	1	✓	шт.
HDHSMU50.400	-	-	-	400	1,380	1	✓	шт.
HDHSMU50.500	-	-	-	500	1,610	1	✓	шт.
HDHSMU50.600	-	-	-	600	1,830	1	✓	шт.
HDHSMU50.800	-	-	-	800	2,270	1	✓	шт.
HDHSMU50.1000	-	-	-	1000	2,710	1	✓	шт.
HDHSMU50.1200	-	-	-	1200	3,150	1	✓	шт.
HDHSMU50.1500	-	-	-	1500	3,820	1	✓	шт.

Более подробные характеристики данного изделия приведены в конце главы.

## HDTSU50

### Распорка для HDHSMU50



Стандартное исполнение

Горячее цинкование

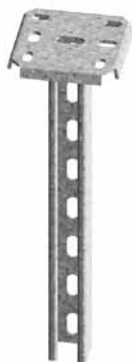
Артикул	↑ мм	↔ мм	↔ мм	↔ мм	кг/шт.	⊞	Наличие на складе	Ед. изм.
HDTSU50	-	-	-	-	0,140	6	✓	шт.

Поставляется в комплекте с HDB10.80, HDCRO10 и HDM10.



## HSMES

### Стойка потолочная одинарная



Профиль: HDMP41.41S  
С приваренной опорной пластиной: 120x120 mm

Максимальная нагрузка	1800 кг
Толщина опорной пластины	4 мм
Стандартное исполнение	Гальваническое цинковое покрытие
Вариант исполнения HD	Горячее цинкование

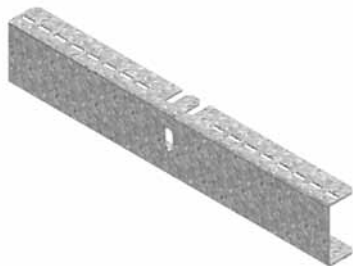
HD	Артикул	↑ мм	↔ мм	↔ мм	↔ мм	кг/шт.	📦	Наличие на складе	Ед. изм.
HD	HSMES200	-	-	-	200	1,020	1	✓	шт.
HD	HSMES300	-	-	-	300	1,280	1	✓	шт.
HD	HSMES400	-	-	-	400	1,530	1	✓	шт.
HD	HSMES500	-	-	-	500	1,790	1	✓	шт.
HD	HSMES600	-	-	-	600	2,050	1	✓	шт.
HD	HSMES800	-	-	-	800	2,570	1	✓	шт.
HD	HSMES1000	-	-	-	1000	3,090	1	✓	шт.
HD	HSMES1200	-	-	-	1200	3,600	1	✓	шт.
HD	HSMES1500	-	-	-	1500	4,380	1	✓	шт.

Более подробные характеристики данного изделия приведены в конце главы.

Также можно использовать для двустороннего монтажа.

## DKBS

### Двойная консоль (BS)



Для крепления к потолочной стойке HSMES.

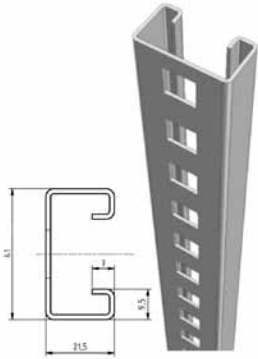
Стандартное исполнение	Сталь sendzimir
Вариант исполнения HD	Горячее цинкование

HD	Артикул	↑ мм	↔ мм	↔ мм	↔ мм	кг/шт.	📦	Наличие на складе	Ед. изм.
HD	DKBS100	83	291	-	-	0,860	12	✓	шт.
HD	DKBS150	83	391	-	-	1,170	6	✓	шт.
HD	DKBS200	83	491	-	-	1,470	6	✓	шт.
HD	DKBS250	83	591	-	-	1,780	6	✓	шт.
HD	DKBS300	83	691	-	-	2,090	6	✓	шт.

Более подробные характеристики данного изделия приведены в конце главы.

**MPCL**

**Профиль монтажный**



Стандартное исполнение

Сталь sendzimir

HD	Артикул	↑ мм	↔ мм	↔ мм	↔ мм	кг/шт.	⊞	Наличие на складе	Ед. изм.
-	MPCL41.21.150.200	41	21	1,500	1200	0,240	10	✓	шт.
-	MPCL41.21.150.300	41	21	1,500	300	0,340	10	✓	шт.
-	MPCL41.21.150.400	41	21	1,500	420	0,480	10	✓	шт.
-	MPCL41.21.150.500	41	21	1,500	510	0,580	10	✓	шт.
-	MPCL41.21.150.600	41	21	1,500	600	0,680	10	✓	шт.
-	MPCL41.21.150.800	41	21	1,500	810	0,920	10	✓	шт.
-	MPCL41.21.150.3	41	21	1,500	3000	1,150	3	✓	м

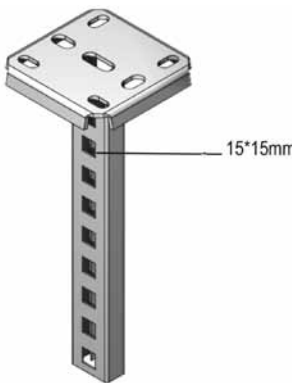
Для монтажа с:

HD	M8	-	-	M8	-	0,010	250	✓	шт.
HD	M10	-	-	M10	-	0,010	250	✓	шт.
HD	M12	-	-	M12	-	0,020	250	✓	шт.
HD	RO8	-	-	M8	-	0,010	250	✓	шт.
HD	RO10	-	-	M10	-	0,010	250	✓	шт.
HD	RO12	-	-	M12	-	0,010	250	✓	шт.

Более подробные характеристики данного изделия приведены в конце главы.

**HDHSLECL**

**Стойка потолочная одинарная**



Профиль: HDMP41.21

С приваренной опорной пластиной 120 x 120 мм.

Максимальная нагрузка

1000 кг

Стандартное исполнение

Горячее цинкование

Артикул	↑ мм	↔ мм	↔ мм	↔ мм	кг/шт.	⊞	Наличие на складе	Ед. изм.
HDHSLECL300	-	-	-	300	0,850	1	✓	шт.
HDHSLECL400	-	-	-	420	1,010	1	✓	шт.
HDHSLECL500	-	-	-	510	1,130	1	✓	шт.
HDHSLECL600	-	-	-	600	1,230	1	✓	шт.
HDHSLECL800	-	-	-	810	1,450	1	✓	шт.
HDHSLECL1000	-	-	-	1020	1,750	1	✓	шт.
HDHSLECL1200	-	-	-	1200	1,950	1	✓	шт.

Также можно использовать для двустороннего монтажа.

Крепится к потолку двумя анкерными болтами.

Для симметричного крепления используется 2 анкерных болта M12.

## CLHS

### Адаптер для HDHSLECL



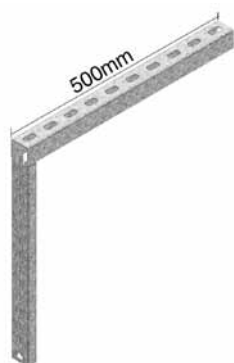
Используется для симметричного крепления KCLBS

Стандартное исполнение Сталь sendzimir

HD	Артикул	↑ мм	↔ мм	↔ мм	↔ мм	кг/шт.	📦	Наличие на складе	Ед. изм.
-	<b>CLHS</b>	-	-	-	-	0,120	24	✓	шт.

## HDHSLEBS

### Стойка потолочная одинарная (BS)



При использовании новой потолочной стойки HSLEBS требуются только 2 точки крепления

Максимальная нагрузка 5900 кг

Стандартное исполнение Горячее цинкование

Артикул	↑ мм	↔ мм	↔ мм	↔ мм	кг/шт.	📦	Наличие на складе	Ед. изм.
<b>HDHSLEBS400</b>	-	-	-	400	1,860	1	✓	шт.
<b>HDHSLEBS600</b>	-	-	-	600	2,100	1	✓	шт.
<b>HDHSLEBS800</b>	-	-	-	800	2,200	1	✓	шт.
<b>HDHSLEBS1200</b>	-	-	-	1200	2,800	1	✓	шт.

Для монтажа с:

<b>HDVS41.44</b>	-	40	2,000	-	0,110	12	✓	шт.
<b>HDGM41M8</b>	-	-	M8	-	0,030	50	✓	шт.
<b>HDGM41M10</b>	-	-	M10	-	0,040	50	✓	шт.
<b>HDGM41M12</b>	-	-	M12	-	0,040	50	✓	шт.
<b>HDM8</b>	-	-	M8	-	0,010	250	✓	шт.
<b>HDM10</b>	-	-	M10	-	0,010	250	✓	шт.
<b>HDM12</b>	-	-	M12	-	0,020	250	✓	шт.
<b>HDRO8</b>	-	-	M8	-	0,010	250	✓	шт.
<b>HDRO10</b>	-	-	M10	-	0,010	250	✓	шт.
<b>HDRO12</b>	-	-	M12	-	0,010	250	✓	шт.

Более подробные характеристики данного изделия приведены в конце главы.

**HDVS41.44**

**Монтажные элементы**



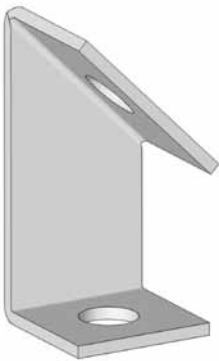
Стандартное исполнение

Горячее цинкование

Артикул	↑ мм	↔ мм	↔ мм	↔ мм	кг/шт.	⊞	Наличие на складе	Ед. изм.
HDVS41.44	-	40	2,000	-	0,110	12	✓	шт.

**HDVS41.45**

**Монтажные элементы**



Для использования при монтаже шпильки к стене.

Стандартное исполнение

Горячее цинкование

Артикул	↑ мм	↔ мм	↔ мм	↔ мм	кг/шт.	⊞	Наличие на складе	Ед. изм.
HDVS41.45	-	40	3,000	-	0,100	12	✓	шт.

**TIM**

**Шпилька (DIN 975)**



Стандартное исполнение

Гальваническое цинковое покрытие

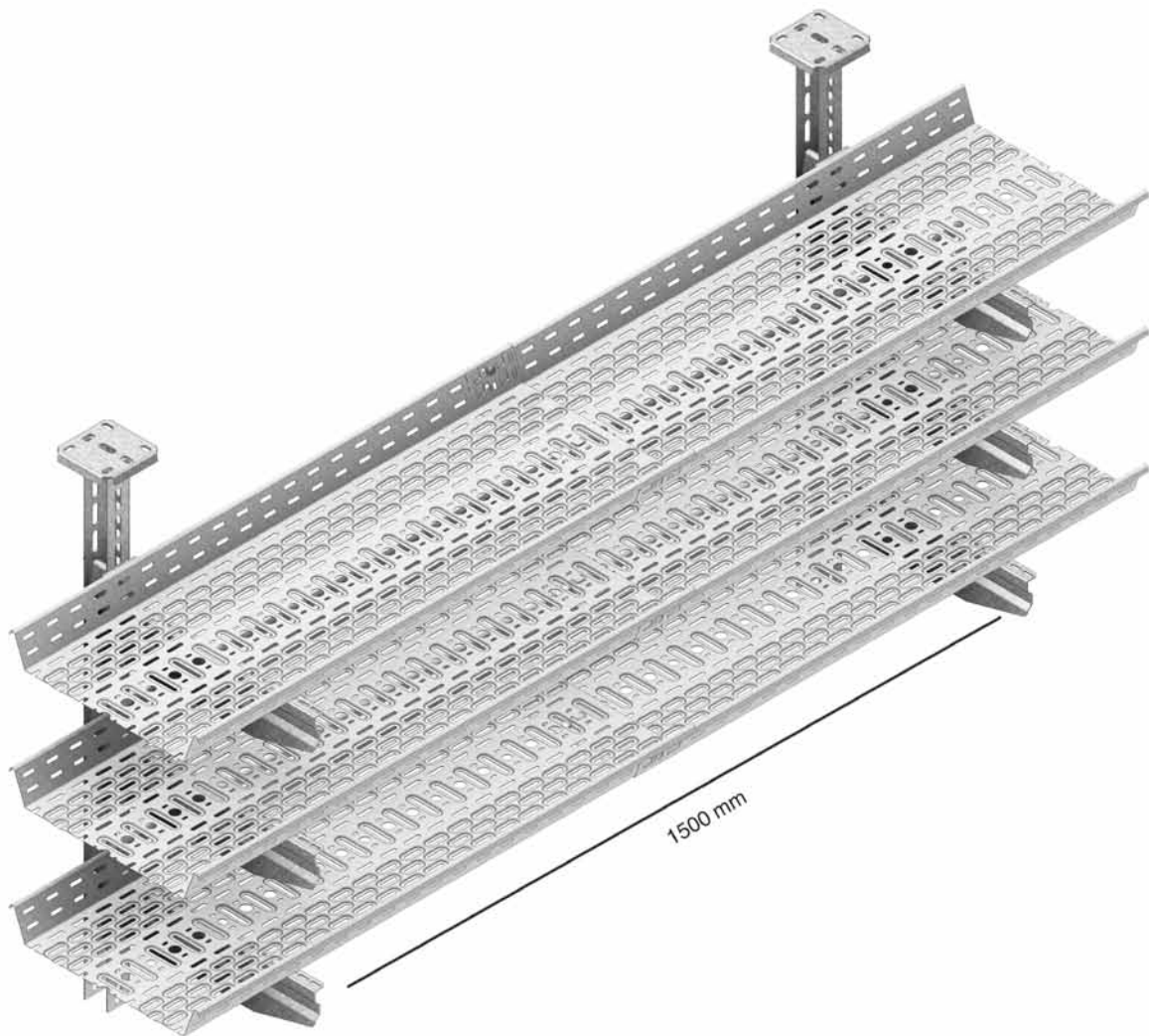
HD	Артикул	↑ мм	↔ мм	↔ мм	↔ мм	кг/м	⊞	Наличие на складе	Ед. изм.
-	<b>TIM8</b>	-	-	M8	2000	0,310	20	✓	м
-	<b>TIM10</b>	-	-	M10	2000	0,460	20	✓	м
-	<b>TIM12</b>	-	-	M12	2000	0,700	10	✓	м

Для монтажа с:

HD	<b>M8</b>	-	-	M8	-	0,010	250	✓	шт.
HD	<b>M10</b>	-	-	M10	-	0,010	250	✓	шт.
HD	<b>M12</b>	-	-	M12	-	0,020	250	✓	шт.
HD	<b>RO8</b>	-	-	M8	-	0,010	250	✓	шт.
HD	<b>RO10</b>	-	-	M10	-	0,010	250	✓	шт.
HD	<b>RO12</b>	-	-	M12	-	0,010	250	✓	шт.

**KBSTI60**

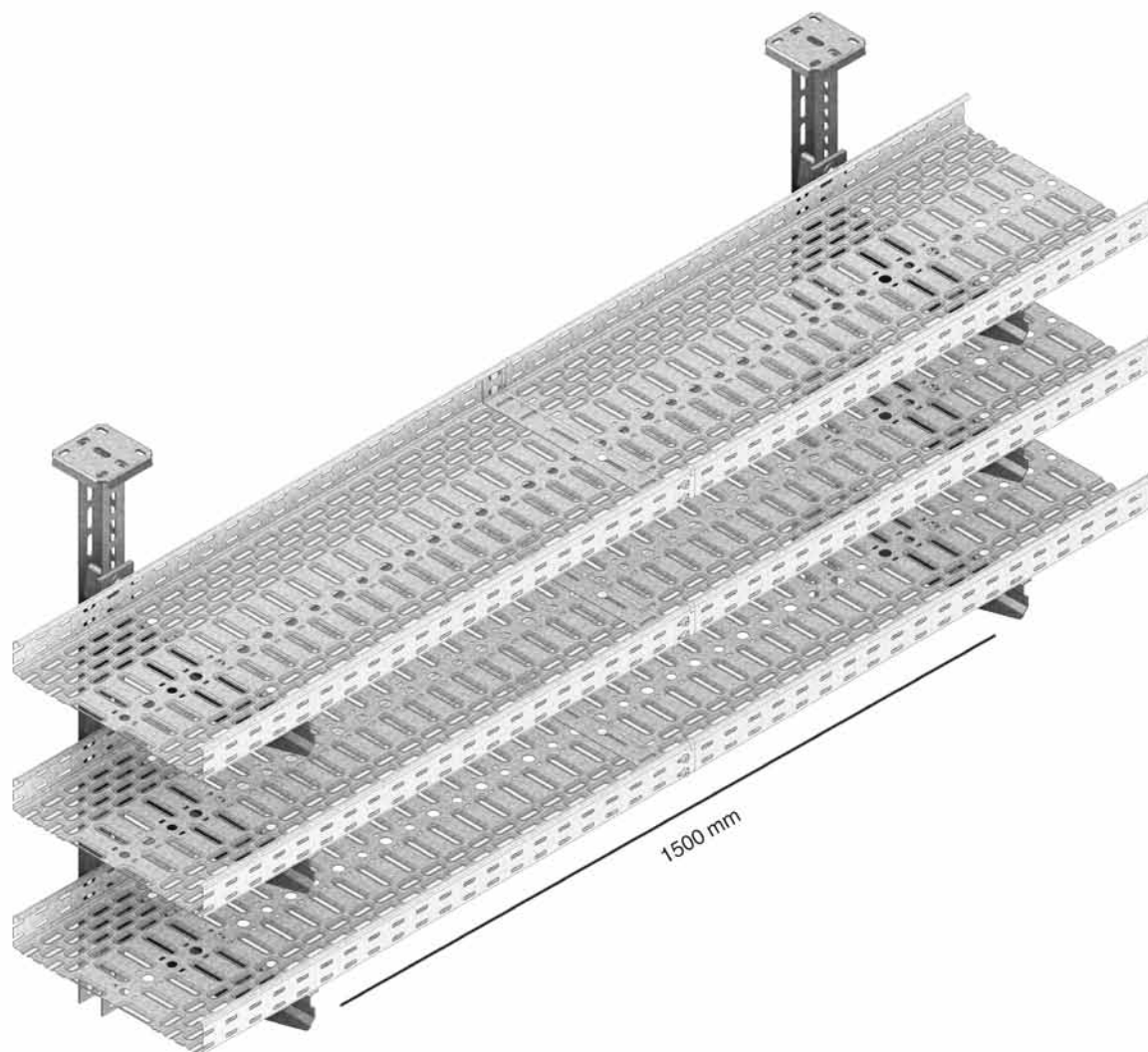
**Принцип монтажа**



KBSTI60 + HDHSMU + HDTSU50 + HDWKM : данная конструкция испытывалась с кабелем производства Dätwyler, Prysmian и Prakab.

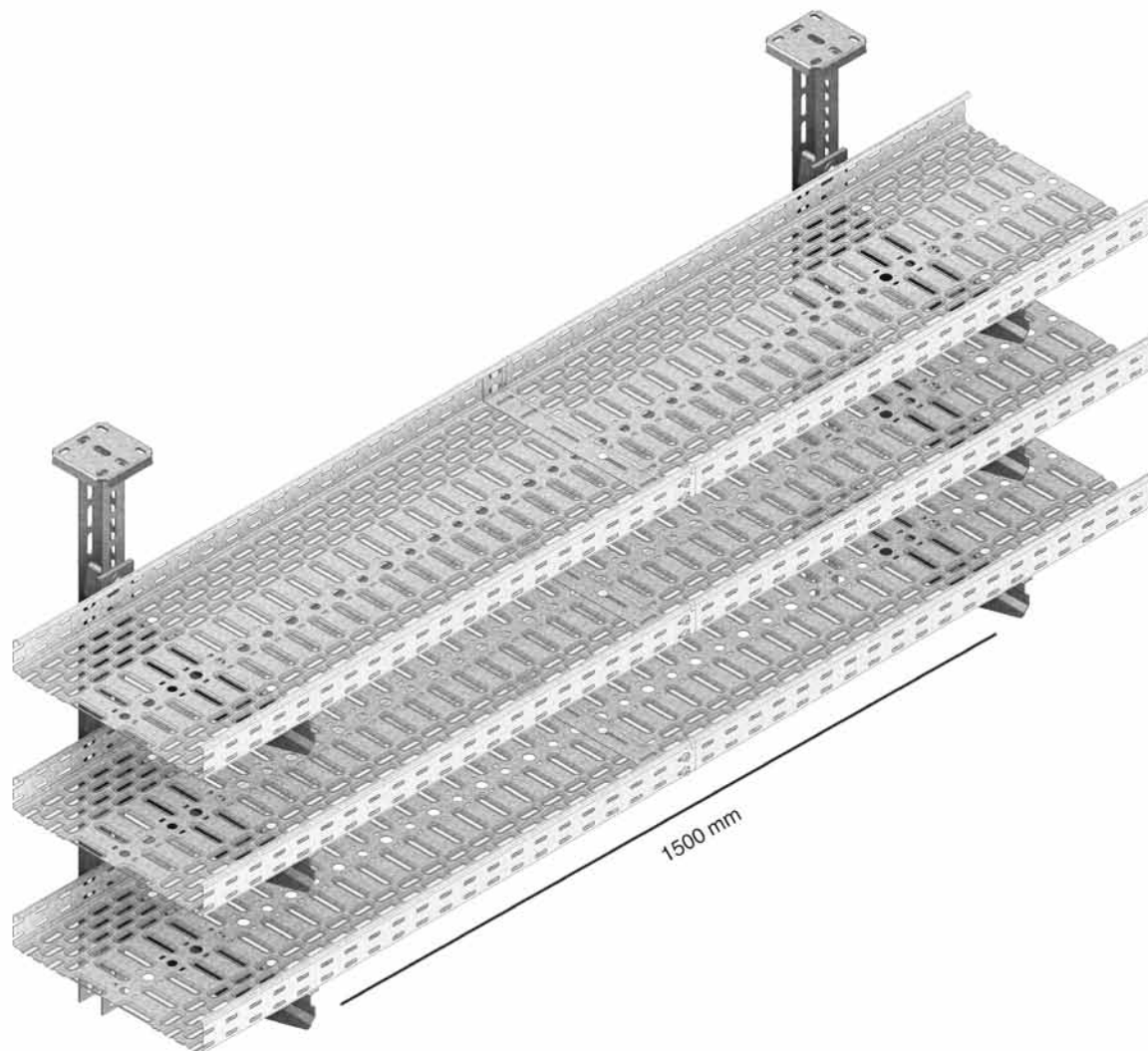
**KBSI60**

## Принцип монтажа



**KBSI60**

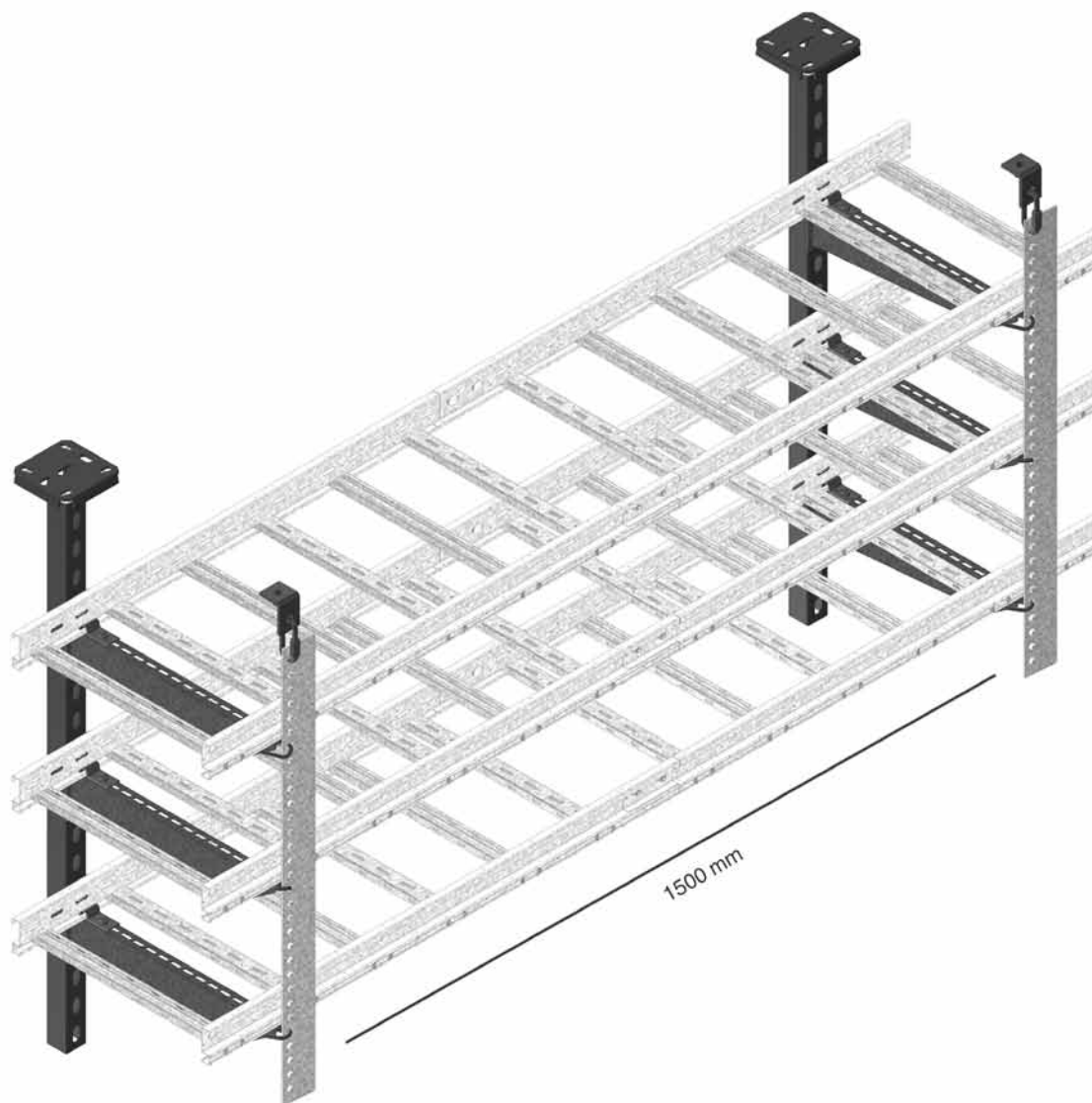
Принцип монтажа



KBSI60 + HDHSMU + HDTSU50 + HDWKM : данная конструкция испытывалась с кабелем производства Dätwyler, Prysmian и Prakab

**KLLIBS**

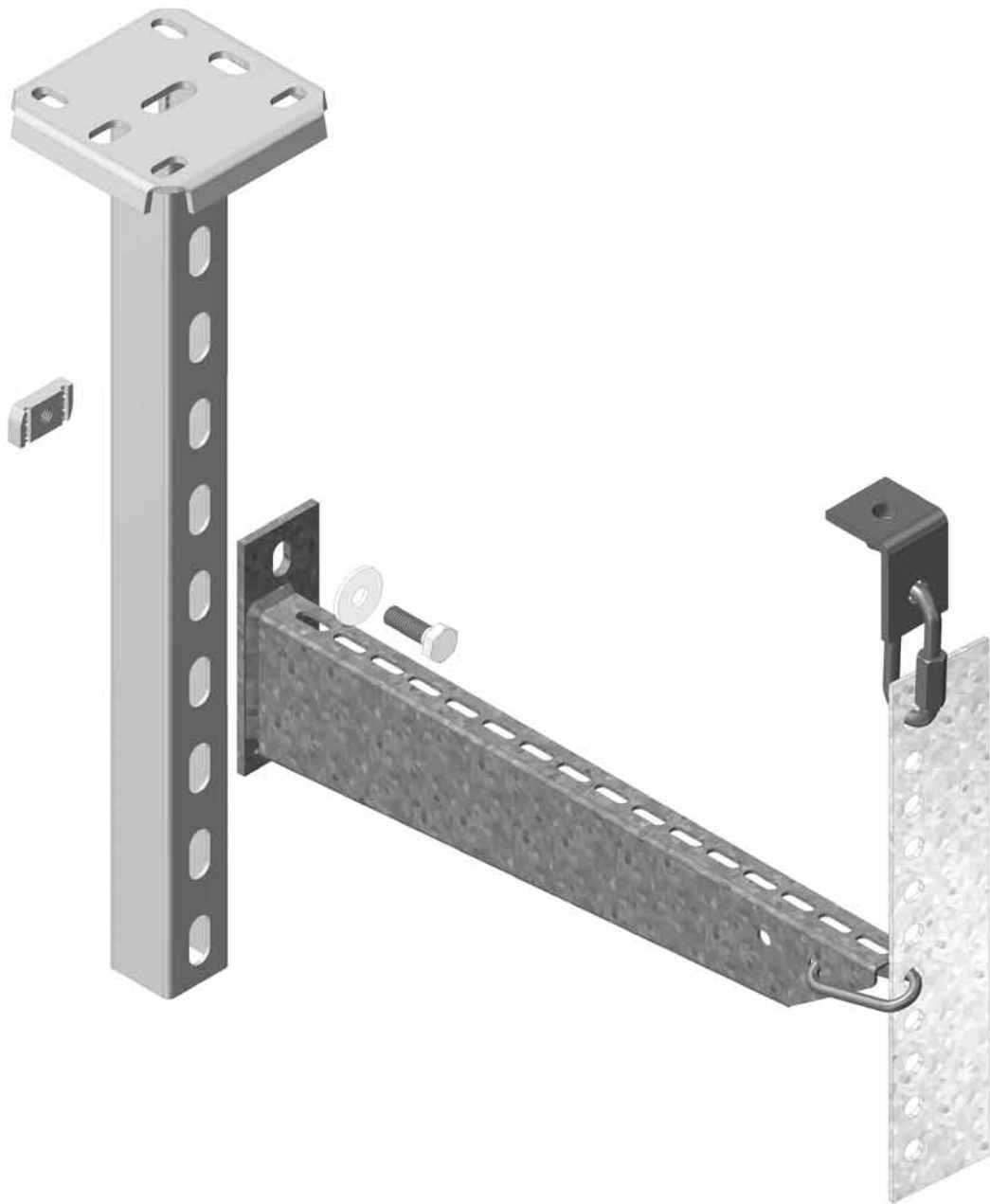
## Принцип монтажа





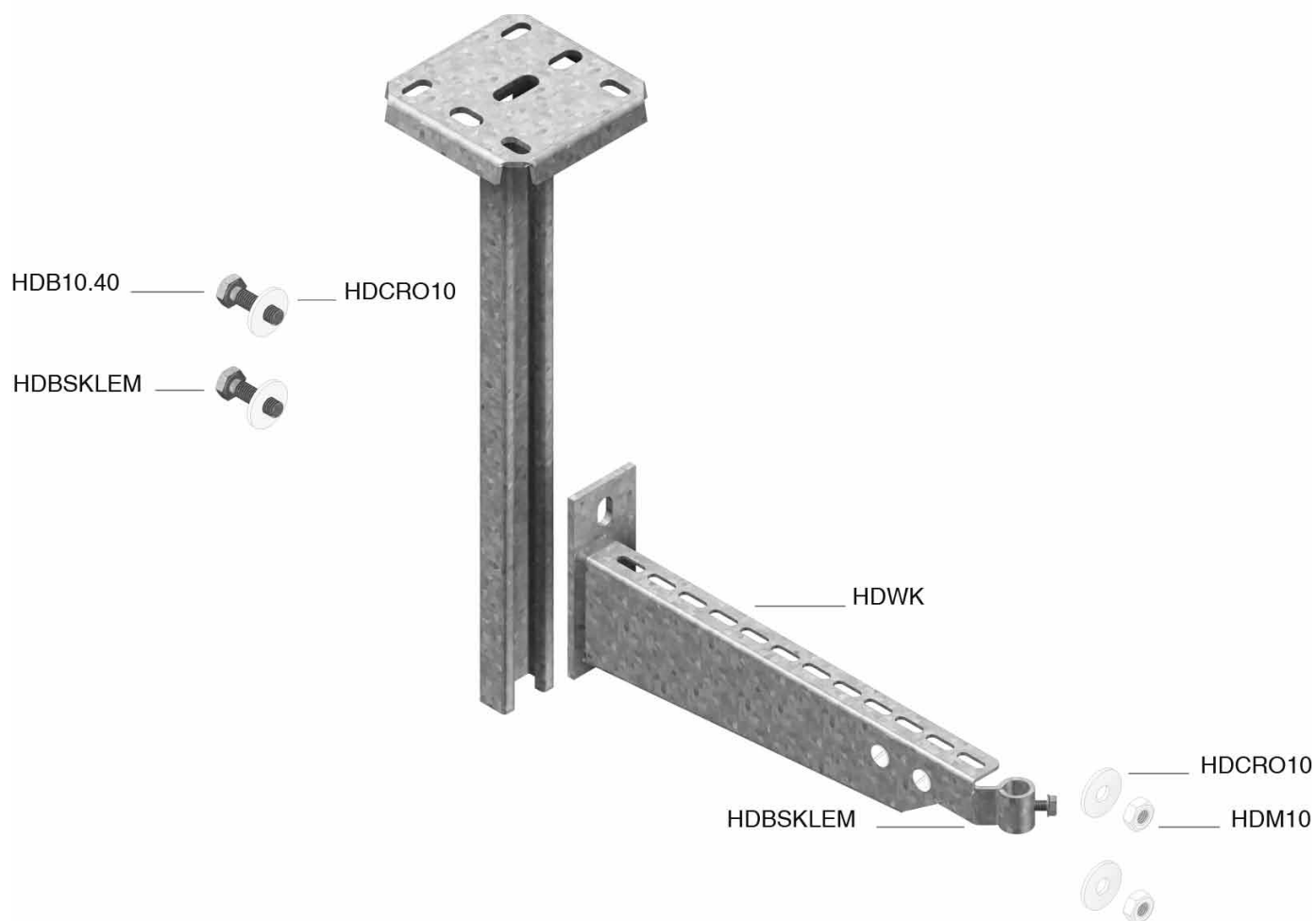
**LBS**

Принцип монтажа



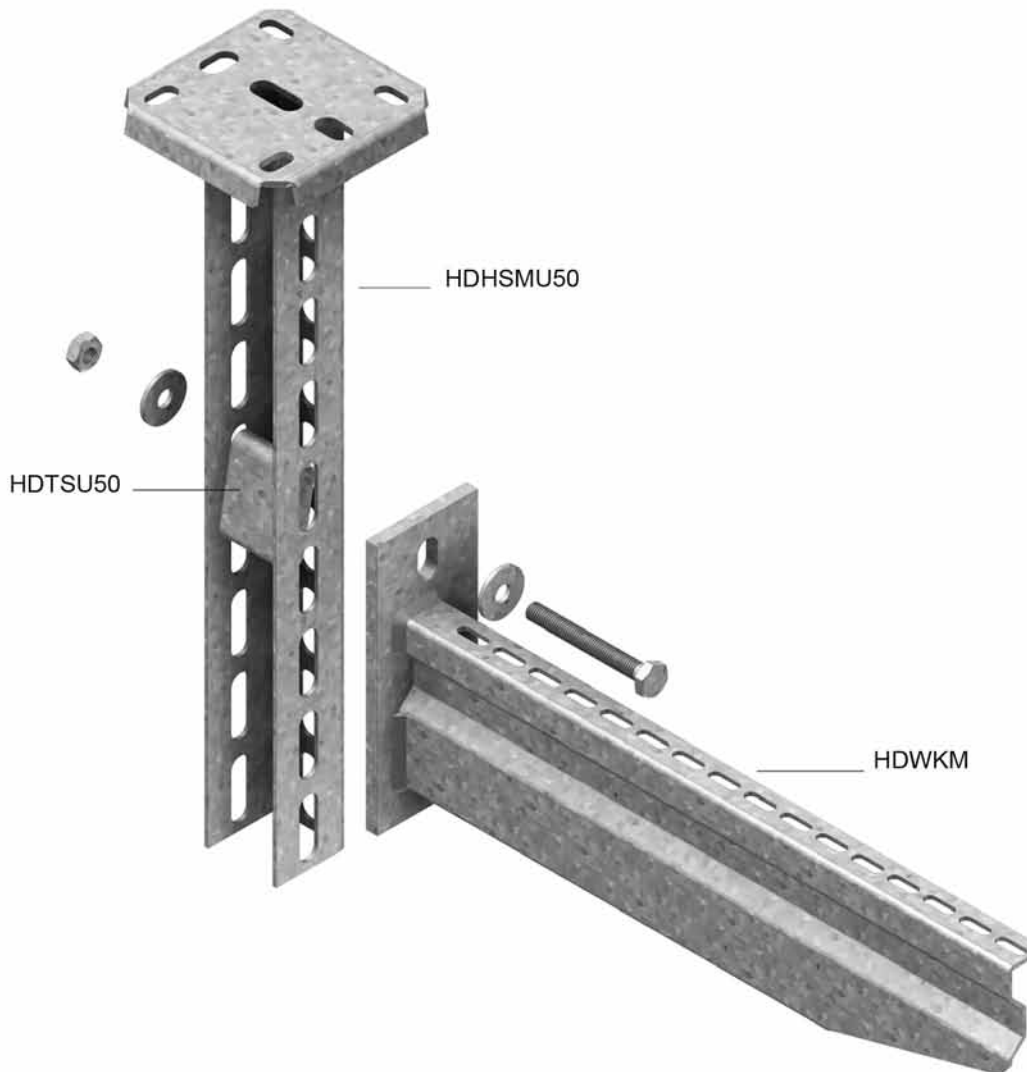
**HDWK**

## Принцип монтажа



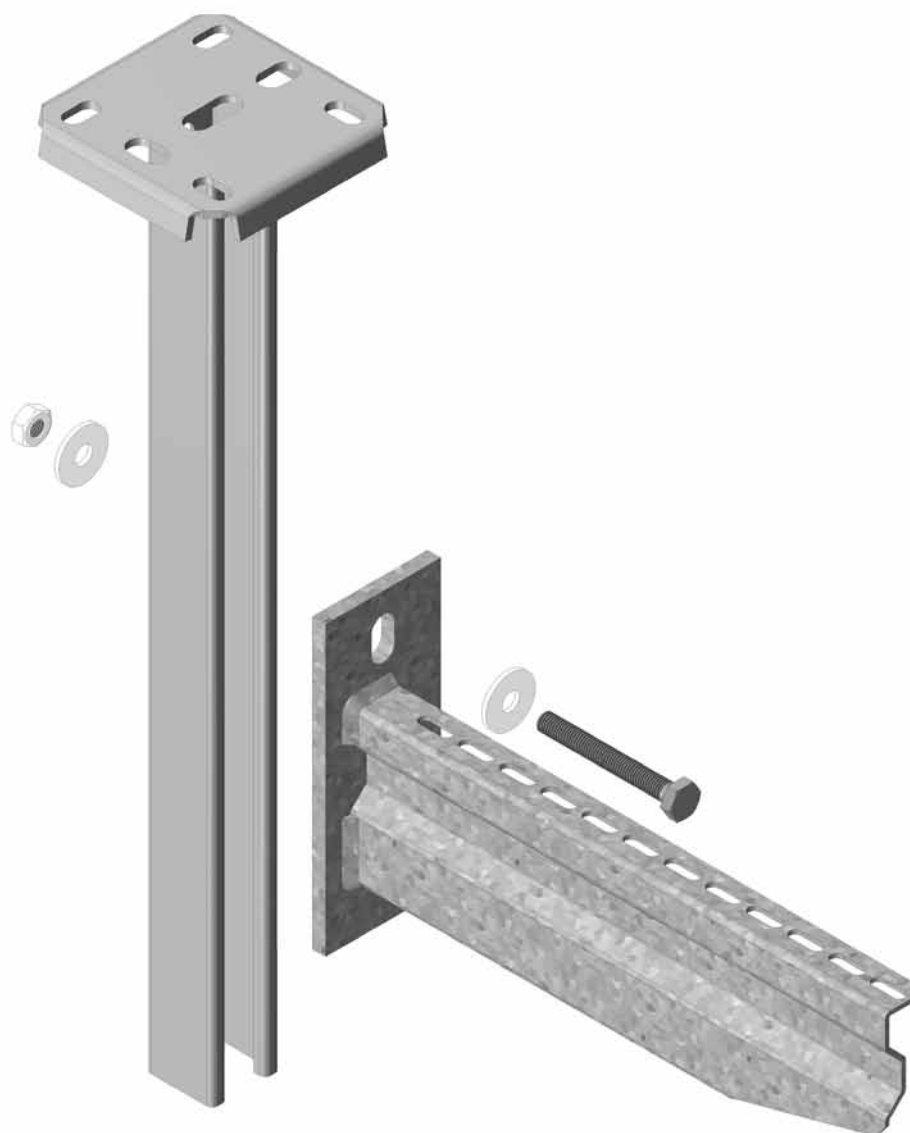
## HDHSMU50

### Принцип монтажа



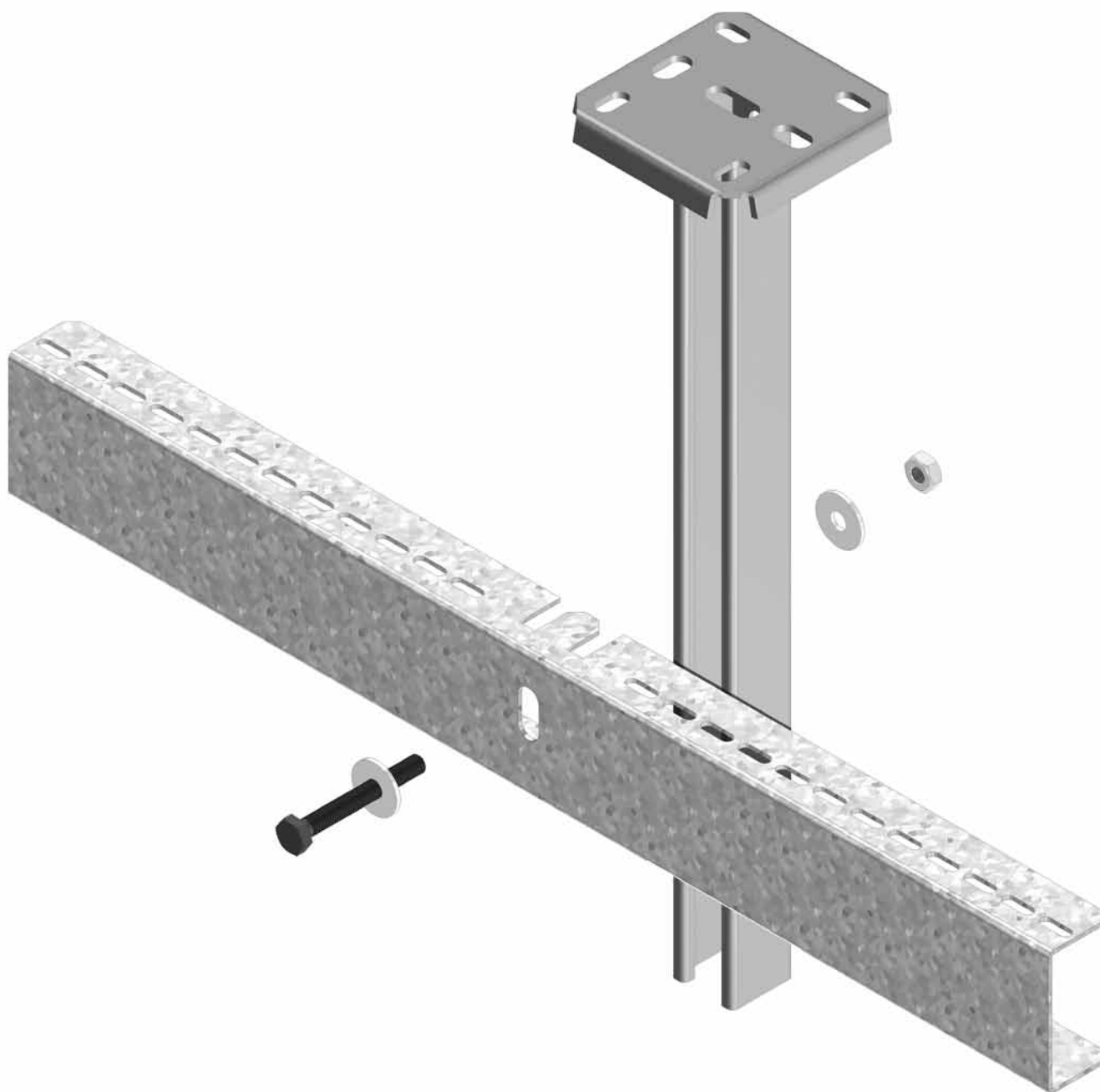
**HSMES**

## Принцип монтажа



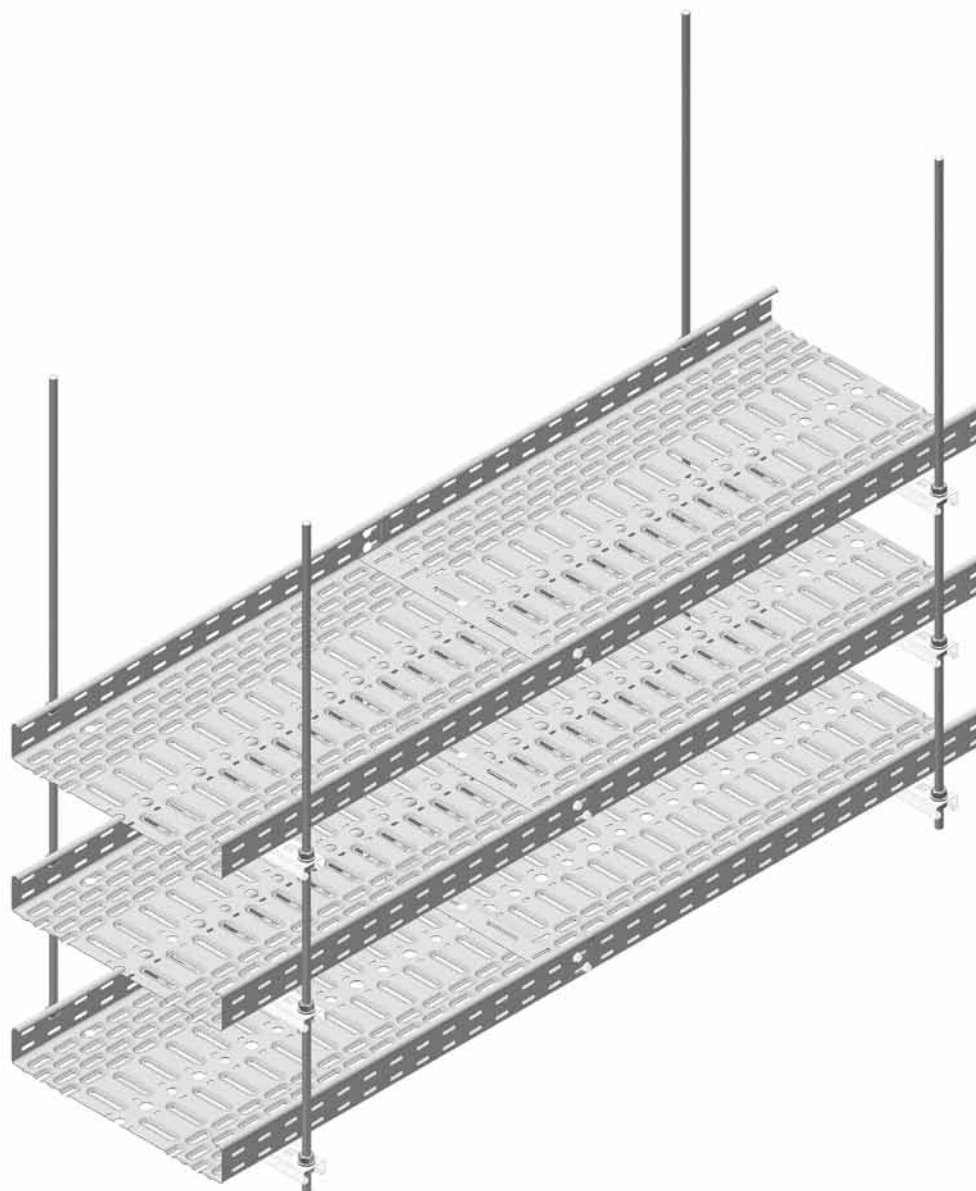
**DKBS**

Принцип монтажа



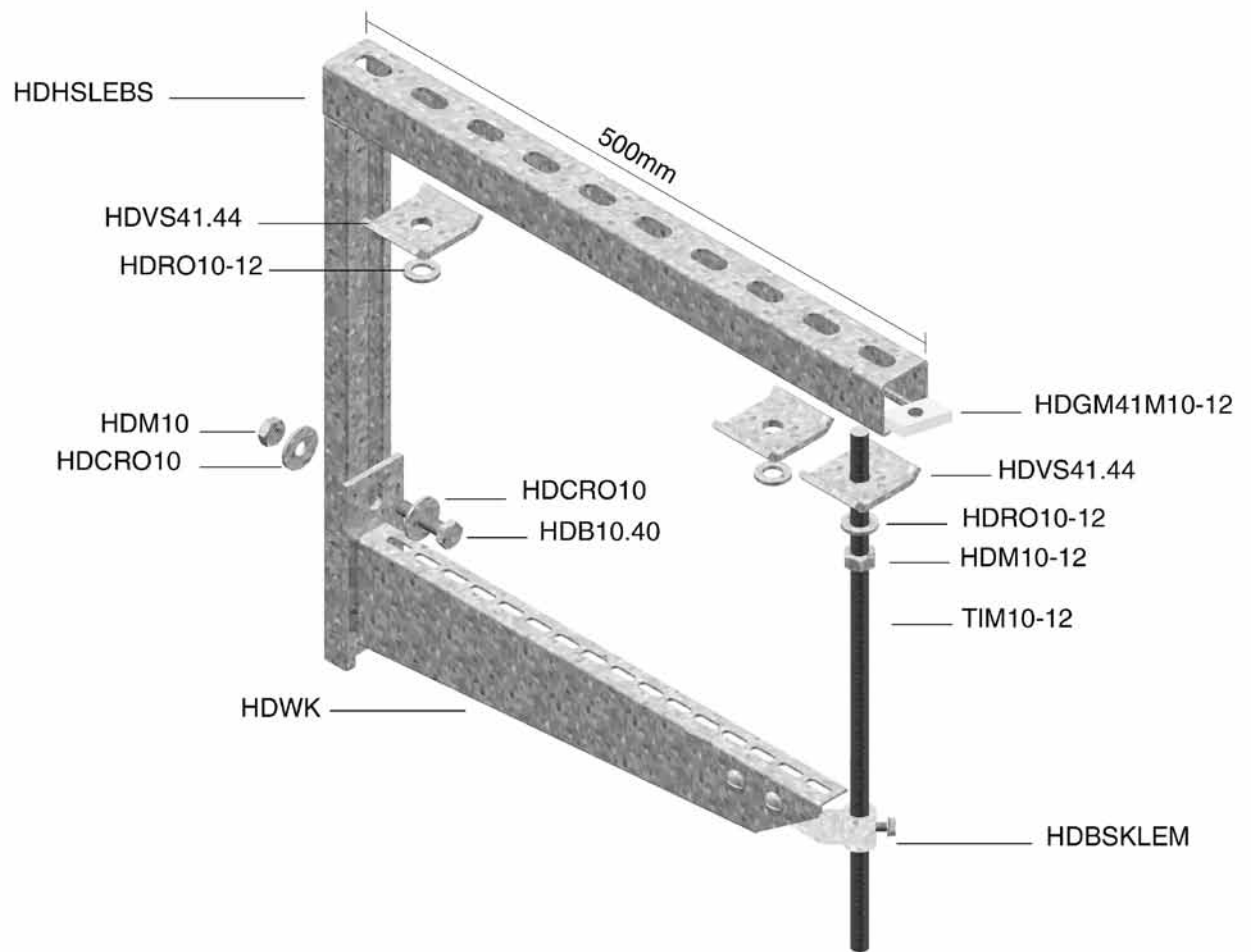
**MPCL**

## Принцип монтажа



## HDHSLEBS

### Принцип монтажа







ОГНЕСТОЙКИЕ СИСТЕМЫ

---

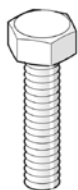
АКСЕССУАРЫ ДЛЯ КОРОБОВ ВСЕХ ТИПОВ





**В**

**Болт (DIN 933)**



Стандартное исполнение

Гальваническое цинковое покрытие

Вариант исполнения HD

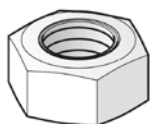
Горячее цинкование

HD	Артикул	↑ мм	↔ мм	↗ мм	↘ мм	кг/шт.	📦	Наличие на складе	Ед. изм.
HD	<b>B10.20</b>	-	-	M10	20	0,022	250	✓	шт.
HD	<b>B10.30</b>	-	-	M10	30	0,026	250	✓	шт.
HD	<b>B10.40</b>	-	-	M10	40	0,030	250	✓	шт.
HD	<b>B10.80</b>	-	-	M10	80	0,053	100	✓	шт.
HD	<b>B12.50</b>	-	-	M12	50	0,055	250	✓	шт.

Минимальный объем заказа 250 шт.  
Минимальный объем заказа B10.80 100 шт.

**М**

**Гайка (DIN 934)**



Стандартное исполнение

Гальваническое цинковое покрытие

Вариант исполнения HD

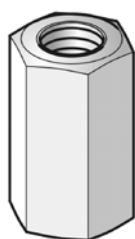
Горячее цинкование

HD	Артикул	↑ мм	↔ мм	↗ мм	↘ мм	кг/шт.	📦	Наличие на складе	Ед. изм.
HD	<b>M8</b>	-	-	M8	-	0,010	250	✓	шт.
HD	<b>M10</b>	-	-	M10	-	0,010	250	✓	шт.
HD	<b>M12</b>	-	-	M12	-	0,020	250	✓	шт.

Минимальный объем заказа 250 шт.

**VM6334**

**Гайка соединительная**



Стандартное исполнение

Гальваническое цинковое покрытие

HD	Артикул	↑ мм	↔ мм	↗ мм	↘ мм	кг/шт.	📦	Наличие на складе	Ед. изм.
-	<b>VM8</b>	24	-	M8	-	0,020	48	✓	шт.
-	<b>VM10</b>	30	-	M10	-	0,040	48	✓	шт.
-	<b>VM12</b>	36	-	M12	-	0,060	48	✓	шт.

**VM**

**Гайка и винт с зубчатыми насечками**



Стандартное исполнение

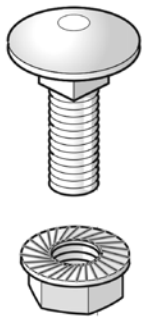
Гальваническое цинковое покрытие

HD	Артикул	↑ мм	↔ мм	↔ мм	↔ мм	кг/шт.	⊠	Наличие на складе	Ед. изм.
-	<b>VM4.40</b>	-	-	M4	40	0,010	250	✓	шт.
HD	<b>VM6.10</b>	-	-	M6	10	0,010	250	✓	шт.
HD	<b>VM6.20</b>	-	-	M6	20	0,010	250	✓	шт.
-	<b>VM10.50</b>	-	-	M10	50	0,050	250	✓	шт.

Минимальный объем заказа 250 шт.

**VMK**

**Винт с квадратной шейкой и гайка с зубчатыми насечками (DIN 603)**



Стандартное исполнение

Гальваническое цинковое покрытие

Вариант исполнения HD

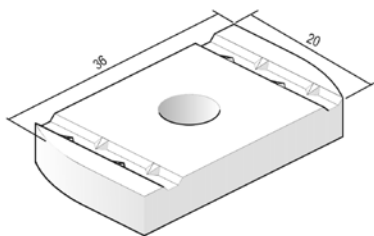
Горячее цинкование

HD	Артикул	↑ мм	↔ мм	↔ мм	↔ мм	кг/шт.	⊠	Наличие на складе	Ед. изм.
HD	<b>VMK6.10</b>	-	-	M6	-	0,010	250	✓	шт.

Минимальный объем заказа 250 шт.

**GM41**

**Гайка фасонная для несущего профиля**



Для бесшагового крепления консолей на потолочных стойках.

Стандартное исполнение

Гальваническое цинковое покрытие

Вариант исполнения HD

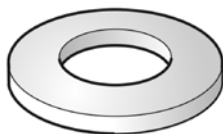
Горячее цинкование

HD	Артикул	↑ мм	↔ мм	↔ мм	↔ мм	кг/шт.	⊠	Наличие на складе	Ед. изм.
HD	<b>GM41M8</b>	-	-	M8	-	0,030	50	✓	шт.
HD	<b>GM41M10</b>	-	-	M10	-	0,040	50	✓	шт.
HD	<b>GM41M12</b>	-	-	M12	-	0,040	50	✓	шт.

Используется для профилей MP41.21 и MP41.41.

**RO**

**Шайба (DIN 125-1 A)**



Стандартное исполнение

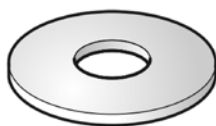
Гальваническое цинковое покрытие

HD	Артикул	↑ мм	↔ мм	↔ мм	↔ мм	кг/шт.	📦	Наличие на складе	Ед. изм.
-	<b>RO6</b>	-	-	M6	-	0,010	250	✓	шт.
HD	<b>RO8</b>	-	-	M8	-	0,010	250	✓	шт.
HD	<b>RO10</b>	-	-	M10	-	0,010	250	✓	шт.
HD	<b>RO12</b>	-	-	M12	-	0,010	250	✓	шт.

Минимальный объем заказа 250 шт.

**CRO**

**Шайба усиленная (DIN 9021)**



Стандартное исполнение

Гальваническое цинковое покрытие

Вариант исполнения HD

Горячее цинкование

HD	Артикул	↑ мм	↔ мм	↔ мм	↔ мм	кг/шт.	📦	Наличие на складе	Ед. изм.
HD	<b>CRO6</b>	-	-	M6	-	0,010	250	✓	шт.
HD	<b>CRO8</b>	-	-	M8	-	0,008	250	✓	шт.
HD	<b>CRO10</b>	-	-	M10	-	0,011	250	✓	шт.
HD	<b>CRO12</b>	-	-	M12	-	0,023	250	✓	шт.

Минимальный объем заказа 250 шт.