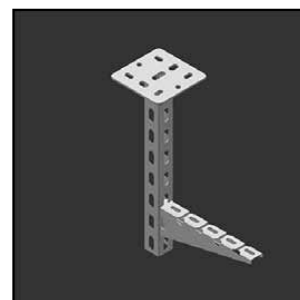


МОНТАЖНЫЕ СИСТЕМЫ



МОНТАЖНЫЕ СИСТЕМЫ

КРЕПЛЕНИЕ ПРИ ПОМОЩИ ШПИЛЕК		
FL	Струбцина для шпильки	5-269
PB	Кронштейн потолочный	5-269
PBR	Кронштейн потолочный регулируемый	5-269
SDBG	Кронштейн потолочный	5-270
VFCB	Пластина центрального подвеса VF(L)	5-270
OBG	Траверса	5-271
BG	Скоба внутренняя для подвешивания лотка	5-272
DR15.30	Траверса	5-273
DR21.41	Траверса	5-274
СИСТЕМА ПОДВЕСА НА ТРОСАХ		
CSL	Тросовая муфта	5-274
CS45LP	Трос с петлей	5-275
CS90LP	Трос с петлей	5-275
CS45SH	Трос с карабином	5-276
CS90SH	Трос с карабином	5-276
CS45M6	Трос с резьбовым наконечником М6	5-277
CS90M8	Трос с резьбовым наконечником М8	5-277
CS90EY	Трос с концевым зажимом	5-277
CS45TG	Трос с якорем	5-278
CS90TG	Трос с якорем	5-278
CS45SHYA	Трос с карабинами петлевой	5-279
CS90SHYA	Трос с карабинами петлевой	5-279
CS45SHY	Трос с карабинами	5-280
CS90SHY	Трос с карабинами	5-280
СИСТЕМЫ КРЕПЛЕНИЯ		
VMB	Кронштейн напольный/стеновой/подвесной	5-281
OBZ130	Скоба крепёжная потолочная	5-282
OBZ180	Скоба крепёжная потолочная	5-283
COMEGACL170	Скоба потолочная VF(L)	5-284
COMEGA170	Скоба потолочная	5-285
COMEGA290	Скоба крепёжная потолочная	5-285
CCLTI	Консоль универсальная потолочная / стеновая (KBSTI)	5-286
КОНСОЛИ		
CCLI	Консоль настенная / потолочная	5-286
LOMEGACL150	Скоба стеновая VF(L)	5-287
LOMEGA150	Скоба крепёжная стеновая	5-288
VOMEGA	Элемент монтажный	5-288
HDMBZ	Скоба крепёжная стеновая	5-289
WS	Консоль стеновая	5-289
WSU	Консоль стеновая	5-290
KCL	Консоль быстрой фиксации	5-291
CBCL	Внутренняя крепёжная скоба 60	5-292
KLLCBCL	Внутренняя крепёжная скоба для KLL(I)	5-293
BKCBCL	Зажим консоли для KLLCBCL	5-293
WKS	Консоль для средних нагрузок	5-294
WKSS	Консоль регулируемая	5-295
HDWK	Консоль для больших нагрузок	5-296
WKCL	Консоль быстрой фиксации для крепления к профилю MP или MBWK	5-297
MBWK	Суппорт стеновой для WKCL	5-297
WKMP27.18	Консоль на основе профиля MP27.18	5-298
WKMP41.21	Консоль на основе профиля MP41.21	5-298
WKMPCL41.21	Консоль на основе профиля MP41.21	5-299
WKUMP41.21	Консоль на основе профиля MP41.21	5-299
WKUMPCL41.21	Консоль на основе профиля MP41.21	5-300
WKMP41.41	Консоль на основе профиля MP41.41	5-300
WKMPCL41.41	Консоль на основе профиля MP41.41	5-301
WKUMP41.41	Консоль на основе профиля MP41.41	5-301
WKUMPCL41.41	Консоль на основе профиля MP41.41	5-302
HDWKM	Консоль для больших нагрузок	5-303
HDWKZ	Консоль для сверхвысоких нагрузок	5-303
HDHKI	Консоль зажимная для больших нагрузок	5-304

HDHKIZ	Консоль зажимная для сверхвысоких нагрузок	5-305
СТОЙКИ ПОТОЛОЧНЫЕ		
KPCL	Опора для подвешивания защелкивающаяся	5-305
MPCL	Профиль монтажный	5-306
HDHSLECL	Стойка потолочная одинарная	5-307
CLHS	Адаптер для HDHSLECL	5-307
HDHSLDCL	Стойка потолочная двойная	5-308
HSLE3	Стойка потолочная одинарная перфорированная	5-308
HDHSME	Стойка потолочная одинарная	5-309
HSMES	Стойка потолочная одинарная	5-310
HSMMD	Профиль двойной потолочный	5-310
HSMMDCL	Стойка потолочная двойная перфорированная	5-311
HDHSMU50	Потолочный профиль для средних нагрузок	5-312
HDTSU50	Распорка для HDHSMU50	5-312
HDHSIZ	Стойка потолочная для больших нагрузок	5-313
АКСЕССУАРЫ ДЛЯ ПОТОЛОЧНЫХ СТОЕК		
DOP41.41	Колпачок защитный MP41.41	5-313
DOPHSLECL	Колпачок защитный MP41.21	5-314
DOPHSMD	Колпачок защитный MP41.82	5-314
HSMUDOP	Колпачок защитный HSMU50	5-314
HDSKP	Опора регулируемая	5-315
HDIPN АКСЕССУАРЫ		
HDIPN80S	Профиль потолочный усиленный	5-315
DOIPN80	Защитный колпачок HDIPN80S	5-316
HDIPL06	Опора для подвешивания HDIPN80S	5-316
HDIPL10	Опора для подвешивания HDIPN80S	5-316
HDSKIPN	Опора регулируемая HDIPN80S	5-317
HDKPIPН	Пластина соединительная HDIPN80S	5-317
HDDKIPN	Пластина соединительная HDIPN80S	5-318
HDKIPN	Скоба крепежная HDIPN80S	5-318
HDWVIPN	Скоба крепежная	5-318
ПРОФИЛИ		
L25	L-профиль	5-319
L25.50	L-профиль	5-319
L50.50	L-профиль	5-319
Z25	Z-профиль	5-320
Z50	Z-профиль	5-320
U24	U-профиль 24	5-321
U48	U-профиль 48	5-321
MP41.21	Профиль монтажный	5-322
HDMP41.21	Профиль монтажный	5-322
MP41.41	Профиль монтажный	5-323
HDMP41.41	Профиль монтажный	5-323
MP41.41DG	Профиль монтажный	5-324
HDMP41.41DG	Профиль монтажный	5-324
MP3.41.41	Профиль монтажный перфорированный с 3-х сторон	5-324
SKPE41	Опора регулируемая	5-325
SKPD41	Опора регулируемая	5-325
VS МОНТАЖ		
VS41 00-38	Монтажные элементы	5-326
VS41 44-600	Монтажные элементы	5-327
HDVS41 00-39	Монтажные элементы	5-328
HDVS41 41-600	Монтажные элементы	5-329
МОНТАЖНЫЕ ЭЛЕМЕНТЫ		
TIM	Шпилька (DIN 975)	5-330
VM6334	Гайка соединительная	5-330
GM	Гайка фасонная для несущего профиля	5-331
GM41	Гайка фасонная для несущего профиля	5-331
GMV41	Гайка фасонная пружинная	5-331
B	Болт (DIN 933)	5-332
RBK	Полукруглый болт с зубчатыми насечками (DIN 603)	5-332
M	Гайка (DIN 934)	5-333
VM	Гайка и винт с зубчатыми насечками	5-333
VMK	Винт с квадратной шейкой и гайка с зубчатыми насечками	5-333
RB	Винт с зубчатыми насечками	5-334

RM	Гайка с зубчатыми насечками (DIN 6923)	5-334
CRO	Шайба усиленная (DIN 9021)	5-334
RO	Шайба (DIN 125-1 A)	5-335
ROTD	Демпферная шайба	5-335
VSSPRAY	Краска цинковая в аэрозольной упаковке	5-335
RBS	Шнур защитный для острых кромок	5-336
	Техническая информация	5-337

НАГРУЗОЧНАЯ СПОСОБНОСТЬ ПОТОЛОЧНЫХ СТОЕК

Потолочные стойки	Максимальный изгибающий момент М (Н м)	Максимальная нагрузка S (кг)
VSCL41.37 + MP3.41.41	85	700
MP + KPCL	90	300
HDHSLECL	130	1000
HDHSLDCL	380	1800
VSCL41.60 + MP3.41.41	400	1300
HSLE3	400	1000
HDHSMU50	430	2100
WKMP41.41	475	1700
HDHSME	480	1700
HSMDCL x-as	1200	1700
HSMDCL y-as	1400	1700
HSMD	1600	3500
HDHSIZ	2150	2940

Протестировано в соответствии со стандартом IEC 61537

F = Нагрузка на консоль

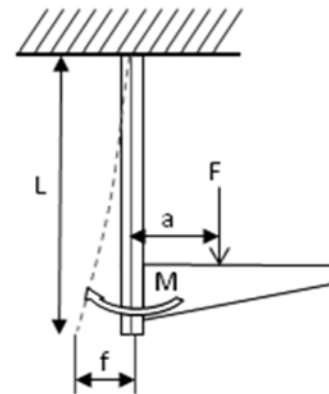
a = Расстояние от середины приложения нагрузки до оси стойки (м)

L = Длина потолочной стойки (м)

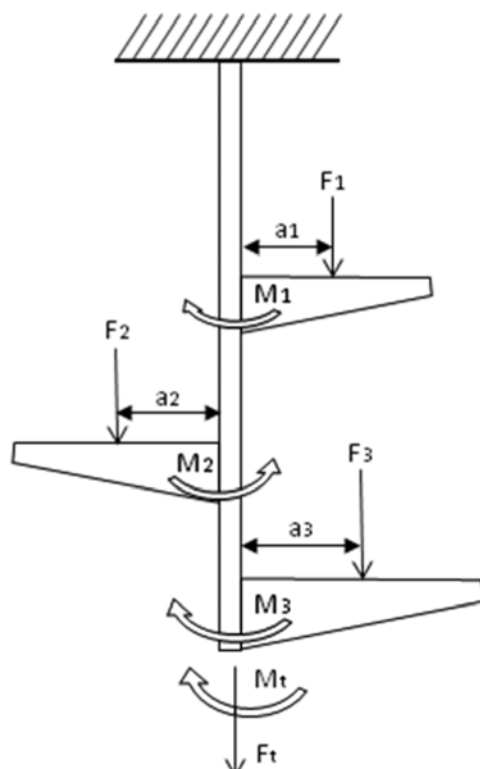
M = Изгибающий момент (Н м)

f = Прогиб потолочной стойки (мм)

Максимально допустимый прогиб стойки = $L/20$ или 5% от длины



$$M = F \times a$$



$$F_t = F_1 + F_2 + F_3$$

Общая нагрузка = сумма всех нагрузок

$$M_t = (M_1 + M_3) - M_2 = (F_1 \times a_1 + F_3 \times a_3) - (F_2 \times a_2)$$

Общий Момент = сумма всех Моментов слева - сумма всех Моментов справа

Следующие 2 условия всегда должны были выполнены:

Условие 1 :

Общий Момент $M_t \leq$ макс. изгибающему моменту **M**, который способна выдержать стойка (см. табл.)

Условие 2 :

Общая нагрузка $F_t \leq$ макс. нагрузке на потолочную стойку **S**, которую способна выдержать стойка (см. табл.)

Примечание:

При симметричной нагрузке: $M_t = 0$

на потолочную стойку действует только растягивающее усилие **S**.

НАГРУЗКА НА ОПОРУ

Рассчитывается по формуле:

$$\text{Нагрузка на опору (кг)} = \text{Удельный вес кабеля (кг/м)} + \text{удельный вес кабельной конструкции (кг/м)} \times \text{расстояние между опорами (м)}$$

ПРИМЕР 1: Лоток кабельный KBSI 60*300*1.25 установлен на консоли WKS 300. Какова максимальная длина пролета при максимальной нагрузке?

Удельный вес кабеля = 45 кг/м

Удельный вес самого лотка KBSI 60*300*1.25 = 3,70 кг/м

Максимальная нагрузка на консоль WKS 300 = 130 кг

$(45 \text{ кг/м} + 3,7 \text{ кг/м}) \times \text{расстояние между опорами} = 130 \text{ кг}$. Отсюда следует
Максимальное расстояние между опорами = $130 \text{ кг} / (45 \text{ кг/м} + 3,7 \text{ кг/м}) = 2,7 \text{ м}$

Примечание: График нагрузок показывает, что полученная нагрузка в 45 кг/м допустима для такого расстояния между опорами.

ПРИМЕР 2 : Лоток кабельный лестничного типа KLIG 100*400, расстояние между опорами 4 м. Какова допустимая нагрузка на опору?

Вес кабеля = 68 кг/м

Примечание: График нагрузок для KLIG 100 показывает, что вес кабеля 68 кг/м при расстоянии между опорами 4 м допустим.

Удельный вес самого лотка KLIG 100*400 = 6,43 кг/м

Нагрузка на опору составит: $(68 \text{ кг/м} + 6,43 \text{ кг/м}) \times 4 = 297 \text{ кг}$

Примечание : Полученное значение нагрузки на опору показывает, что консоль WKS 400 для данной системы не подходит (Макс. нагрузка на WKS 400 = 130 кг). WK 400 является более подходящим вариантом так, как максимальная нагрузка, которую может выдержать эта консоль = 430 кг.

НАГРУЗКИ

Необходимую допустимую нагрузку, которую должен выдержать кабельный лоток любого типа, можно рассчитать на основании веса кабеля, указанного производителем кабеля.

Типоразмер лотка подбирается в соответствии с количеством кабеля необходимого для прокладки, основываясь на «Правила устройства электроустановок», которые утверждают: «Сумма сечений проводов и кабелей, рассчитанных по их наружным диаметрам, включая изоляцию и наружные оболочки, не должен превышать: для глухих коробов (лотков)-35% сечения в свету; для коробов (лотков) с открываемыми крышками-40%». Допускается прокладывать провода и кабели вплотную один к другому пучками (группами) различной формы (например, круглой, прямоугольной в несколько слоев).

Нагрузка на лоток ни в коем случае не должна превышать нагрузку, указанную на графике допустимых нагрузок соответствующей кабельной системы.

Допустимую нагрузку на кабельную систему можно рассчитать по следующей формуле:

$$\text{Вес кабеля на метр (кг/м)} = \text{Полезная площадь поперечного сечения кабельной системы (мм}^2\text{)} \times \frac{0,0025 \text{ daN}}{\text{м} \times \text{мм}^2}$$

$\frac{0,0025 \text{ daN}}{\text{м} \times \text{мм}^2}$ - удельный вес металла и среднее количество изоляторов и воздуха в поперечном сечении (1 daN=1 кг)

ПРИМЕР 1 : Штампованный перфорированный кабельный лоток KBSI60.300.125

Полезная ширина = 300 мм

Полезная высота = 60 мм

Полезная площадь : 300 мм x 60 мм = 18000 мм²

Вес кабеля на метр (daN/m) : $18000 \text{ мм}^2 \times \frac{0,0025 \text{ daN}}{\text{м} \times \text{мм}^2} = 45 \text{ кг/м}$

Правило :

Погонный метр кабельного лотка с высотой 60 мм выдерживает 15 кг на каждые 100 мм ширины.

KBSI60.300 выдерживает 15x3 = 45 кг/м

ПРИМЕР 2 : Лоток лестничного типа GOLIATH HDKLI100.400

Полезная ширина = 352 мм

Полезная высота = 77 мм

Полезная площадь : 352 мм x 77 мм = 27104 мм²

Вес кабеля на метр (кг/м) : $27104 \text{ мм}^2 \times \frac{0,0025 \text{ daN}}{\text{м} \times \text{мм}^2} = 69 \text{ кг/м}$

Максимально допустимые нагрузки на элементы монтажных систем

МОНТАЖ С ИСПОЛЬЗОВАНИЕМ ШПИЛЕК

Изделие	Макс. нагрузка (кг.)
FL1	250
FL2	250
FL3	350

Изделие	Макс. нагрузка (кг.)
TIM6	300
TIM8	550
TIM10	900
TIM12	1300

Изделие	Макс. нагрузка (кг.)
OBG050	200
OBG075	200
OBG100	200
OBG150	200
OBG200	200
OBG250	150
OBG300	150
OBG400	90

Изделие	Макс. нагрузка (кг.)
DR15.30	100
DR21.41	150

Изделие	Макс. нагрузка (кг.)
BG60.075	200
BG60.100	200
BG60.150	200
BG60.200	150
BG60.250	120
BG60.300	90
BG60.400	30

Изделие	Макс. нагрузка (кг.)
PB	250
PBR	170
SDBG	300

КРЕПЁЖНЫЕ СКОБЫ

Изделие	Макс. нагрузка (кг.)
COMEGA170.150	60
COMEGA170.200	60
COMEGA170.300	50
COMEGA170.400	40

Изделие	Макс. нагрузка (кг.)
COMEGACL170.150	60
COMEGACL170.200	60
COMEGACL170.300	50
COMEGACL170.400	40

Изделие	Макс. нагрузка (кг.)
COMEGA290.100	70
COMEGA290.150	60
COMEGA290.200	60
COMEGA290.250	50
COMEGA290.300	50
COMEGA290.400	40

Изделие	Макс. нагрузка (кг.)
OBZ130.075	80
OBZ130.100	40
OBZ130.150	50
OBZ130.200	30
OBZ130.250	50
OBZ130.300	40
OBZ130.400	30

Изделие	Макс. нагрузка (кг.)
OBZ180.075	50
OBZ180.100	30
OBZ180.150	30
OBZ180.200	30
OBZ180.250	40
OBZ180.300	40
OBZ180.400	20

Изделие	Макс. нагрузка (кг.)	
	Стена	Потолок
CCLTI150	107	63
CCLTI200	80	47
CCLTI250	150	110
CCLTI300	133	83
CCLTI400	100	62

Изделие	Макс. нагрузка (кг.)
BGVF050	70
BGVF100	70

Изделие	Макс. нагрузка (кг.)
OBGVF050	15
OBGVF100	15

Изделие	Макс. нагрузка (кг.)
VMB	200

Изделие	Макс. нагрузка (кг.)	
	Стена	Потолок
CCL1100	80	65
CCL1150	60	45
CCL1200	120	110
CCL1300	130	80
CCL1400	100	60

Максимально допустимые нагрузки на элементы монтажных систем

КОНСОЛИ

Изделие	Макс. нагрузка (кг.)
WS100	70
WS150	60
WS200	60
WS250	60
WS300	50
WS400	50
WS500	40
WS600	30

Изделие	Макс. нагрузка (кг.)
KCL100	110
KCL150	100
KCL200	100
KCL250	90
KCL300	90
KCL400	70
KCL500	60
KCL600	50

Изделие	Макс. нагрузка (кг.)
HDWK100	120
HDWK150	230
HDWK200	340
HDWK250	450
HDWK300	320
HDWK400	430
HDWK500	390
HDWK600	350
HDWK800	280

Изделие	Макс. нагрузка (кг.)
WSU100	120
WSU150	120
WSU200	120
WSU250	120
WSU300	120
WSU400	120
WSU500	120
WSU600	120

Изделие	Макс. нагрузка (кг.)
WKMP27.18.100	135
WKMP27.18.200	75
WKMP27.18.300	45

Изделие	Макс. нагрузка (кг.)
WKUMPCL41.21.150	160
WKUMPCL41.21.200	90
WKUMPCL41.21.300	40
WKUMPCL41.21.400	35
WKUMPCL41.21.500	30

Изделие	Макс. нагрузка (кг.)
WKUMPCL41.41.150	550
WKUMPCL41.41.200	550
WKUMPCL41.41.300	265
WKUMPCL41.41.400	235
WKUMPCL41.41.500	190
WKUMPCL41.41.600	120

Изделие	Макс. нагрузка (кг.)
LOMEGA150.100	110
LOMEGA150.150	100
LOMEGA150.200	90
LOMEGA150.250	80
LOMEGA150.300	70
LOMEGA150.400	50
LOMEGA150.500	40
LOMEGA150.600	30

Изделие	Макс. нагрузка (кг.)
WKS100	110
WKS150	110
WKS200	120
WKS250	120
WKS300	130
WKS400	130
WKS500	140
WKS600	150

Изделие	Макс. нагрузка (кг.)
HDHKI100	300
HDHKI150	310
HDHKI200	330
HDHKI250	340
HDHKI300	360
HDHKI400	370
HDHKI500	380
HDHKI600	410

Изделие	Макс. нагрузка (кг.) MBWK
WKCL100	125
WKCL150	125
WKCL200	100
WKCL300	90
WKCL400	70
WKCL500	35

Изделие	Макс. нагрузка (кг.)
WKMP41.21.150	380
WKMP41.21.200	250
WKMP41.21.300	160
WKMP41.21.400	125
WKMP41.21.500	90
WKMP41.21.600	70

Изделие	Макс. нагрузка (кг.)
WKMP41.41.200	600
WKMP41.41.300	500
WKMP41.41.400	350
WKMP41.41.450	310
WKMP41.41.500	275
WKMP41.41.600	200
WKMP41.41.750	180
WKMP41.41.1000	130

Изделие	Макс. нагрузка (кг.)
WKUMP41.21.150	450
WKUMP41.21.200	270
WKUMP41.21.300	160

Изделие	Макс. нагрузка (кг.)
LOMEGACL150.150	100
LOMEGACL150.200	90
LOMEGACL150.300	70
LOMEGACL150.400	50

Изделие	Макс. нагрузка (кг.)
HDMBZ	40

Изделие	Макс. нагрузка (кг.)
WKSS100	110
WKSS150	110
WKSS200	120
WKSS250	120
WKSS300	100
WKSS400	75
WKSS500	60
WKSS600	50

Изделие	Макс. нагрузка (кг.)
HDWKZ300	750
HDWKZ400	740
HDWKZ500	720
HDWKZ600	710

Изделие	Макс. нагрузка (кг.)
HDNKIZ300	900
HDNKIZ400	910
HDNKIZ500	920
HDNKIZ600	930

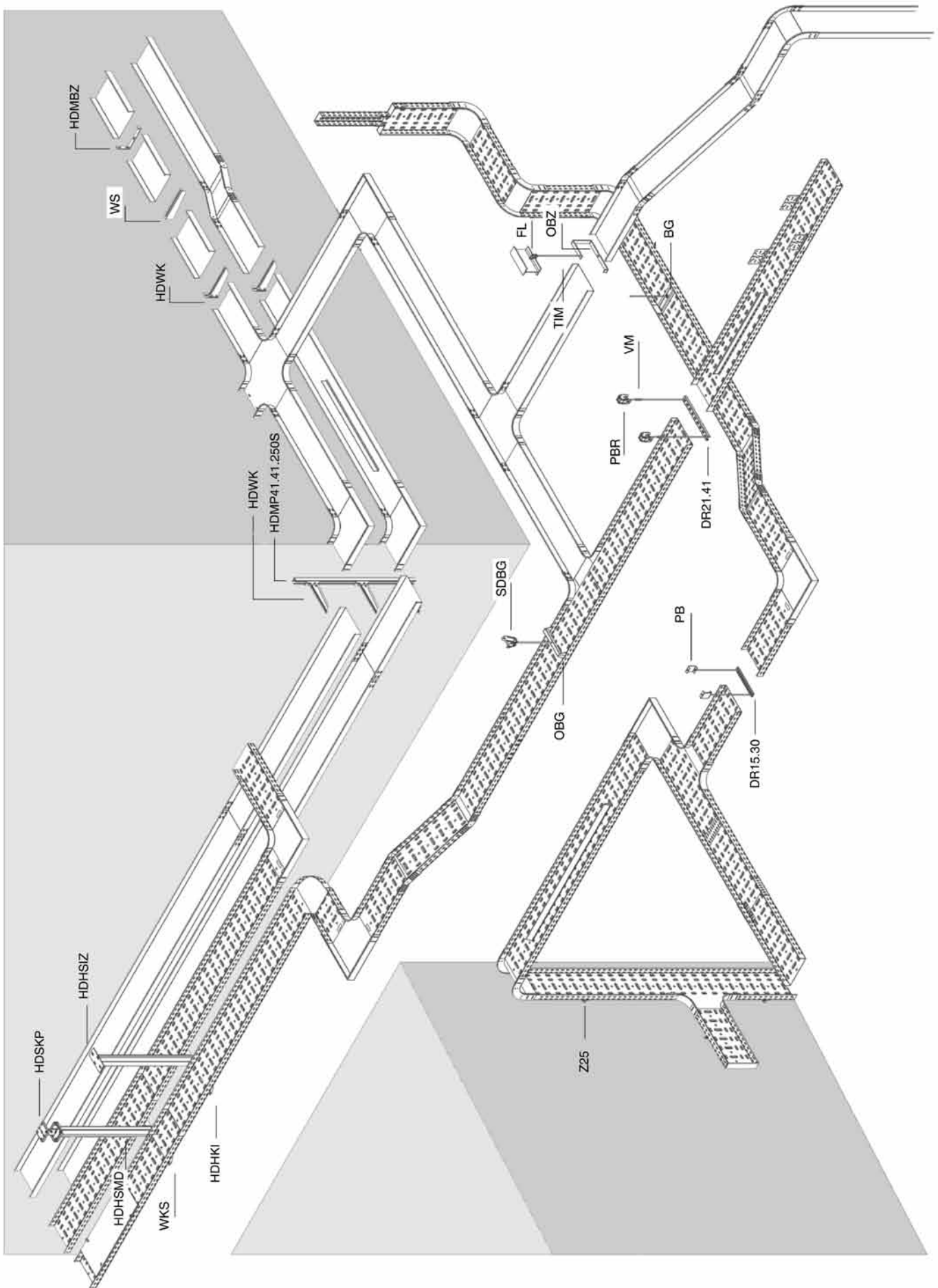
Изделие	Макс. нагрузка (кг.)
HDWKM100	600
HDWKM200	620
HDWKM300	620
HDWKM400	610

Изделие	Макс. нагрузка (кг.) HSLE3
WKCL100	190
WKCL150	190
WKCL200	160
WKCL300	125
WKCL400	90
WKCL500	70

Изделие	Макс. нагрузка (кг.)
WKMPCL41.21.150	160
WKMPCL41.21.200	90
WKMPCL41.21.300	40
WKMPCL41.21.400	35
WKMPCL41.21.500	30

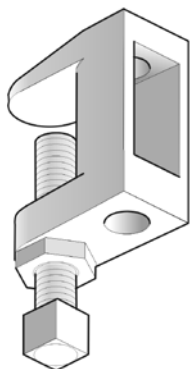
Изделие	Макс. нагрузка (кг.)
WKMPCL41.41.150	550
WKMPCL41.41.200	550
WKMPCL41.41.300	265
WKMPCL41.41.400	235
WKMPCL41.41.500	190
WKMPCL41.41.600	120

Изделие	Макс. нагрузка (кг.)
WKUMP41.41.300	400
WKUMP41.41.400	300
WKUMP41.41.500	240
WKUMP41.41.600	175
WKUMP41.41.750	160
WKUMP41.41.1000	90



FL

Струбцина для шпильки



Стандартное исполнение

Гальваническое цинковое покрытие

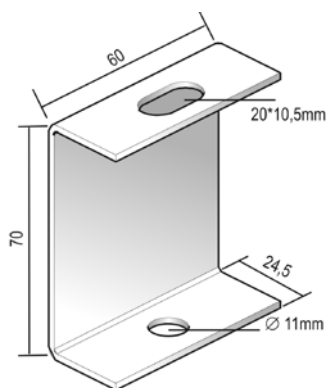
Артикул	Максимальная нагрузка (в кг)	Диапазон зажима (мм)
FL1	250	0-22 mm
FL2	250	0-19 mm
FL3	350	5-25 mm

HD	Артикул	↑ мм	↔ мм	↔ мм	↔ мм	кг/шт.	⊞	Наличие на складе	Ед. изм.
-	FL1	-	-	M8	-	0,140	50	✓	шт.
-	FL2	-	-	M10	-	0,150	50	✓	шт.
-	FL3	-	-	M12	-	0,210	50	✓	шт.

Применяется для подвешивания кабельных трасс к металлоконструкциям зданий и сооружений. Струбцина поставляется вместе с зажимным болтом и контргайкой. Шпилька для подвешивания заказывается отдельно.

PB

Кронштейн потолочный



Максимальная нагрузка

250 кг

Стандартное исполнение

Сталь sendzimir

Вариант исполнения PE

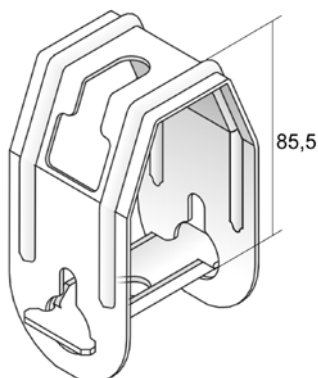
Полиэфирное порошковое покрытие

HD	Артикул	↑ мм	↔ мм	↔ мм	↔ мм	кг/шт.	⊞	Наличие на складе	Ед. изм.
-	PB	70	-	-	-	0,100	48	✓	шт.

Шпилька TIM8 или TIM10 заказывается отдельно.

PBR

Кронштейн потолочный регулируемый



Применяется для крепления к наклонным потолочным конструкциям

Максимальная нагрузка

170 кг

Стандартное исполнение

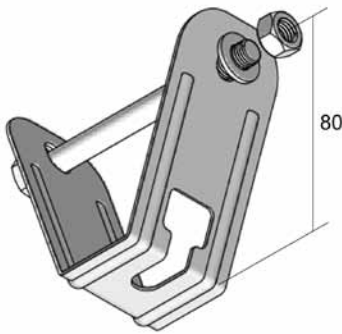
Сталь sendzimir

HD	Артикул	↑ мм	↔ мм	↔ мм	↔ мм	кг/шт.	⊞	Наличие на складе	Ед. изм.
-	PBR	-	-	-	-	0,140	48	✓	шт.

Шпилька TIM8 или TIM10 заказывается отдельно.

SDBG

Кронштейн потолочный



Для подвешивания лотка к потолочным металлоконструкциям(профнастил)

Максимальная нагрузка 300 кг

Стандартное исполнение Сталь sendzimir

HD	Артикул	↑ мм	↔ мм	↔ мм	↔ мм	кг/шт.	📦	Наличие на складе	Ед. изм.
-	SDBG	-	-	-	-	0,200	48	✓	шт.

Поставляется в комплекте с болтом В10.110, гайкой М10 и шайбой RO10.

VFCB

Пластина центрального подвеса VF(L)



Используется для подвешивания на шпильке с использованием гаек М6 или М8

Стандартное исполнение Сталь sendzimir

Вариант исполнения HD Горячее цинкование

Вариант исполнения PE Полиэфирное порошковое покрытие

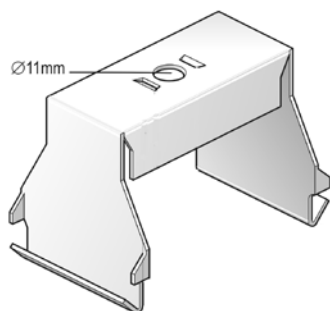
HD	Артикул	↑ мм	↔ мм	↔ мм	↔ мм	кг/комплект	📦	Наличие на складе	Ед. изм.
HD	VFCB	-	-	-	-	0,035	30	✓	комплект

В комплекте 2 шт.

Может использоваться для проволочных лотков VFL/VF35.100, VFL/VF60.100 и VFL/VF60.150. Шпильки (Т1М6 или Т1М8) и гайки (М6 или М8) заказывается отдельно.

OBG

Траверса



Подходит для установки кабельных лотков с разделителем

Стандартное исполнение	Сталь sendzimir
Вариант исполнения HD	Горячее цинкование
Вариант исполнения PE	Полиэфирное порошковое покрытие

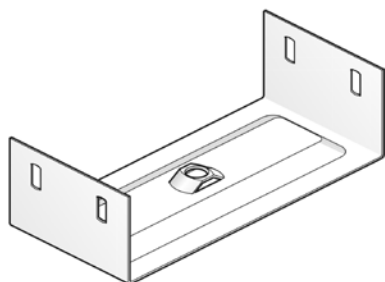
	Максимальная нагрузка (в кг)
OBG050	200
OBG075	200
OBG100	200
OBG150	200
OBG200	200
OBG250	150
OBG300	150
OBG400	90

HD	Артикул	↑ мм	↔ мм	↔ мм	↔ мм	кг/шт.	📦	Наличие на складе	Ед. изм.
HD	OBG050	64	55	-	-	0,100	12	✓	шт.
HD	OBG075	64	80	-	-	0,130	12	✓	шт.
HD	OBG100	64	105	-	-	0,140	12	✓	шт.
HD	OBG150	64	155	-	-	0,190	12	✓	шт.
HD	OBG200	64	205	-	-	0,220	12	✓	шт.
HD	OBG250	64	255	-	-	0,270	12	✓	шт.
HD	OBG300	64	305	-	-	0,310	6	✓	шт.
HD	OBG400	64	405	-	-	0,390	6	✓	шт.

Крепится с помощью шпилек TIM8 или TIM10.

BG

Скоба внутренняя для подвешивания лотка



По запросу	высота 35 мм
Стандартное исполнение	Сталь sendzimir
Вариант исполнения HD	Горячее цинкование
Вариант исполнения PE	Полиэфирное порошковое покрытие

Ширина	Максимальная нагрузка (в кг)
BG075	200
BG100	200
BG150	200
BG200	150
BG250	120
BG300	90
BG400	30

HD	Артикул	↑ мм	↔ мм	↗ мм	↖ мм	кг/шт.	📦	Наличие на складе	Ед. изм.
HD	BG60.075	56	70	-	-	0,200	12	✓	шт.
HD	BG60.100	56	95	-	-	0,210	12	✓	шт.
HD	BG60.150	56	145	-	-	0,270	12	✓	шт.
HD	BG60.200	56	195	-	-	0,330	12	✓	шт.
HD	BG60.250	56	245	-	-	0,380	12	✓	шт.
HD	BG60.300	56	295	-	-	0,430	6	✓	шт.
HD	BG60.400	56	395	-	-	0,530	6	✓	шт.

Поставляется в комплекте с гайкой M10.
Крепится с помощью шпилек T1M10.

DR15.30

Траверса



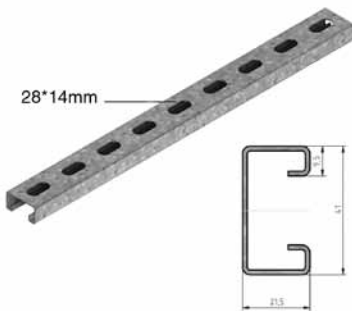
Максимальная нагрузка	100 кг
Стандартное исполнение	Сталь sendzimir
Вариант исполнения HD	Горячее цинкование
Вариант исполнения PE	Полиэфирное порошковое покрытие

HD	Артикул	↑ мм	↔ мм	↔ мм	↔ мм	кг/шт.	📦	Наличие на складе	Ед. изм.
HD	DR100	15	30	-	100	0,060	50	✓	шт.
HD	DR150	15	30	-	150	0,080	50	✓	шт.
HD	DR200	15	30	-	200	0,110	50	✓	шт.
HD	DR250	15	30	-	250	0,130	50	✓	шт.
HD	DR300	15	30	-	300	0,160	50	✓	шт.
HD	DR350	15	30	-	350	0,190	50	✓	шт.
HD	DR15.30.2000	15	30	-	2000	0,600	2		м

Фиксируется с помощью двух шпилек TIM8, гайки М 8 и шайбы CRO8.
При заказе профиля прибавьте к ширине лотка по 50 мм из расчёта на каждую опору.

DR21.41

Траверса



Максимальная нагрузка	150 кг
Стандартное исполнение	Сталь sendzimir
Вариант исполнения HD	Горячее цинкование
Вариант исполнения PE	Полиэфирное порошковое покрытие

HD	Артикул	↑ мм	↔ мм	↔ мм	↔ мм	кг/шт.	⊞	Наличие на складе	Ед. изм.
HD	DR450	21	41	-	450	0,500	6	✓	шт.
HD	DR550	21	41	-	550	0,620	6	✓	шт.
HD	DR650	21	41	-	650	0,700	6	✓	шт.

Фиксируется с помощью двух шпилек TIM10, гайки M10 и шайбы CRO10.
При заказе профиля прибавьте к ширине лотка по 50 мм из расчёта на каждую опору.

CSL

Тросовая муфта



Максимальная нагрузка	CSL45: 45 кг
Максимальная нагрузка	CSL90: 90 кг
Стандартное исполнение	Дюралюминий

HD	Артикул	↑ мм	↔ мм	↔ мм	↔ мм	кг/шт.	⊞	Наличие на складе	Ед. изм.
-	CSL45	-	-	-	-	0,020	1		шт.
-	CSL90	-	-	-	-	0,050	1		шт.

Более подробные характеристики данного изделия приведены в конце главы.

CS45LP

Трос с петлей



Максимальная нагрузка 45 кг

Стандартное исполнение Сталь sendzimir

HD	Артикул	↕ мм	↔ мм	↔ мм	↔ мм	кг/шт.	📦	Наличие на складе	Ед. изм.
-	CS45LP1	-	-	-	1000	0,020	1		шт.
-	CS45LP2	-	-	-	2000	0,040	1		шт.
-	CS45LP3	-	-	-	3000	0,060	1		шт.
-	CS45LP4	-	-	-	4000	0,080	1		шт.
-	CS45LP5	-	-	-	5000	0,100	1		шт.
-	CS45LP10	-	-	-	10000	0,200	1		шт.

CS90LP

Трос с петлей



Максимальная нагрузка 90 кг

Стандартное исполнение Сталь sendzimir

HD	Артикул	↕ мм	↔ мм	↔ мм	↔ мм	кг/шт.	📦	Наличие на складе	Ед. изм.
-	CS90LP1	-	-	-	1000	0,060	1		шт.
-	CS90LP2	-	-	-	2000	0,120	1		шт.
-	CS90LP3	-	-	-	3000	0,180	1		шт.
-	CS90LP4	-	-	-	4000	0,240	1		шт.
-	CS90LP5	-	-	-	5000	0,300	1		шт.
-	CS90LP10	-	-	-	10000	0,600	1		шт.

CS45SH

Трос с карабином



Максимальная нагрузка

45 кг

Стандартное исполнение

Сталь sendzimir

HD	Артикул	↑ мм	↔ мм	↔ мм	↔ мм	кг/шт.	⊞	Наличие на складе	Ед. изм.
-	CS45SH1	-	-	-	1000	0,020	1		шт.
-	CS45SH2	-	-	-	2000	0,040	1		шт.
-	CS45SH3	-	-	-	3000	0,060	1		шт.
-	CS45SH4	-	-	-	4000	0,080	1		шт.
-	CS45SH5	-	-	-	5000	0,100	1		шт.
-	CS45SH10	-	-	-	10000	0,200	1		шт.

CS90SH

Трос с карабином



Максимальная нагрузка

90 кг

Стандартное исполнение

Сталь sendzimir

HD	Артикул	↑ мм	↔ мм	↔ мм	↔ мм	кг/шт.	⊞	Наличие на складе	Ед. изм.
-	CS90SH1	-	-	-	1000	0,060	1		шт.
-	CS90SH2	-	-	-	2000	0,120	1		шт.
-	CS90SH3	-	-	-	3000	0,180	1		шт.
-	CS90SH4	-	-	-	4000	0,240	1		шт.
-	CS90SH5	-	-	-	5000	0,300	1		шт.
-	CS90SH10	-	-	-	10000	0,600	1		шт.

CS45M6

Трос с резьбовым наконечником М6



Максимальная нагрузка 45 кг

Стандартное исполнение Сталь sendzimir

HD	Артикул	↑ мм	↔ мм	↔ мм	↔ мм	кг/шт.	📦	Наличие на складе	Ед. изм.
-	CS45M61	-	-	-	1000	0,020	1		шт.
-	CS45M62	-	-	-	2000	0,040	1		шт.
-	CS45M63	-	-	-	3000	0,060	1		шт.
-	CS45M64	-	-	-	4000	0,080	1		шт.
-	CS45M65	-	-	-	5000	0,100	1		шт.
-	CS45M610	-	-	-	10000	0,200	1		шт.

CS90M8

Трос с резьбовым наконечником М8



Максимальная нагрузка 90 кг

Стандартное исполнение Сталь sendzimir

HD	Артикул	↑ мм	↔ мм	↔ мм	↔ мм	кг/шт.	📦	Наличие на складе	Ед. изм.
-	CS90M81	-	-	-	1000	0,060	1		шт.
-	CS90M82	-	-	-	2000	0,120	1		шт.
-	CS90M83	-	-	-	3000	0,180	1		шт.
-	CS90M84	-	-	-	4000	0,240	1		шт.
-	CS90M85	-	-	-	5000	0,300	1		шт.
-	CS90M810	-	-	-	10000	0,600	1		шт.

CS90EY

Трос с концевым зажимом



Максимальная нагрузка 90 кг

Стандартное исполнение Сталь sendzimir

HD	Артикул	↑ мм	↔ мм	↔ мм	↔ мм	кг/шт.	📦	Наличие на складе	Ед. изм.
-	CS90EY1	-	-	-	1000	0,060	1		шт.
-	CS90EY2	-	-	-	2000	0,120	1		шт.
-	CS90EY3	-	-	-	3000	0,180	1		шт.
-	CS90EY4	-	-	-	4000	0,240	1		шт.
-	CS90EY5	-	-	-	5000	0,300	1		шт.
-	CS90EY10	-	-	-	10000	0,600	1		шт.

CS45TG

Трос с якорем



Максимальная нагрузка

45 кг

Стандартное исполнение

Сталь sendzimir

HD	Артикул	↑ мм	↔ мм	↔ мм	↔ мм	кг/шт.	⊞	Наличие на складе	Ед. изм.
-	CS45TG1	-	-	-	1000	0,020	1		шт.
-	CS45TG2	-	-	-	2000	0,040	1		шт.
-	CS45TG3	-	-	-	3000	0,060	1		шт.
-	CS45TG4	-	-	-	4000	0,080	1		шт.
-	CS45TG5	-	-	-	5000	0,100	1		шт.
-	CS45TG10	-	-	-	10000	0,200	1		шт.

CS90TG

Трос с якорем



Максимальная нагрузка

90 кг

Стандартное исполнение

Сталь sendzimir

HD	Артикул	↑ мм	↔ мм	↔ мм	↔ мм	кг/шт.	⊞	Наличие на складе	Ед. изм.
-	CS90TG1	-	-	-	1000	0,060	1		шт.
-	CS90TG2	-	-	-	2000	0,120	1		шт.
-	CS90TG3	-	-	-	3000	0,180	1		шт.
-	CS90TG4	-	-	-	4000	0,240	1		шт.
-	CS90TG5	-	-	-	5000	0,300	1		шт.
-	CS90TG10	-	-	-	10000	0,600	1		шт.

CS45SHYA

Трос с карабинами петлевой



Максимальная нагрузка 45 кг

Стандартное исполнение Сталь sendzimir

HD	Артикул	↕ мм	↔ мм	↔ мм	↔ мм	кг/шт.	📦	Наличие на складе	Ед. изм.
-	CS45SH150YA	-	150	-	-	0,100	1		шт.
-	CS45SH300YA	-	300	-	-	0,100	1		шт.
-	CS45SH500YA	-	500	-	-	0,200	1		шт.
-	CS45SH800YA	-	800	-	-	0,200	1		шт.

CS90SHYA

Трос с карабинами петлевой



Максимальная нагрузка 90 кг

Стандартное исполнение Сталь sendzimir

HD	Артикул	↕ мм	↔ мм	↔ мм	↔ мм	кг/шт.	📦	Наличие на складе	Ед. изм.
-	CS90SH150YA	-	150	-	-	0,150	1		шт.
-	CS90SH300YA	-	300	-	-	0,150	1		шт.
-	CS90SH500YA	-	500	-	-	0,300	1		шт.
-	CS90SH800YA	-	800	-	-	0,300	1		шт.

CS45SHY

Трос с карабинам



Максимальная нагрузка

45 кг

Стандартное исполнение

Сталь sendzimir

HD	Артикул	↑ мм	↔ мм	↔ мм	↔ мм	кг/шт.	⊞	Наличие на складе	Ед. изм.
-	CS45SH150Y1	-	150	-	1000	0,100	1		шт.
-	CS45SH150Y2	-	150	-	2000	0,100	1		шт.
-	CS45SH150Y3	-	150	-	3000	0,100	1		шт.
-	CS45SH300Y1	-	300	-	1000	0,150	1		шт.
-	CS45SH300Y2	-	300	-	2000	0,150	1		шт.
-	CS45SH300Y3	-	300	-	3000	0,150	1		шт.
-	CS45SH500Y1	-	500	-	1000	0,250	1		шт.
-	CS45SH500Y2	-	500	-	2000	0,250	1		шт.
-	CS45SH500Y3	-	500	-	3000	0,250	1		шт.
-	CS45SH800Y1	-	800	-	1000	0,400	1		шт.
-	CS45SH800Y2	-	800	-	2000	0,400	1		шт.
-	CS45SH800Y3	-	800	-	3000	0,400	1		шт.

CS90SHY

Трос с карабинам



Максимальная нагрузка

90 кг

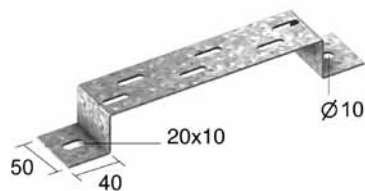
Стандартное исполнение

Сталь sendzimir

HD	Артикул	↑ мм	↔ мм	↔ мм	↔ мм	кг/шт.	⊞	Наличие на складе	Ед. изм.
-	CS90SH150Y1	-	150	-	1000	0,200	1		шт.
-	CS90SH150Y2	-	150	-	2000	0,200	1		шт.
-	CS90SH150Y3	-	150	-	3000	0,200	1		шт.
-	CS90SH300Y1	-	300	-	1000	0,250	1		шт.
-	CS90SH300Y2	-	300	-	2000	0,250	1		шт.
-	CS90SH300Y3	-	300	-	3000	0,250	1		шт.
-	CS90SH500Y1	-	500	-	1000	0,400	1		шт.
-	CS90SH500Y2	-	500	-	2000	0,400	1		шт.
-	CS90SH500Y3	-	500	-	3000	0,400	1		шт.
-	CS90SH800Y1	-	800	-	1000	0,600	1		шт.
-	CS90SH800Y2	-	800	-	2000	0,600	1		шт.
-	CS90SH800Y3	-	800	-	3000	0,600	1		шт.

VMВ

Кронштейн напольный/стеновой/подвесной



Используется в качестве напольных, стеновых и подвесных кронштейнов

Максимальная нагрузка 200 кг

Стандартное исполнение Сталь sendzimir

Вариант исполнения HD Горячее цинкование

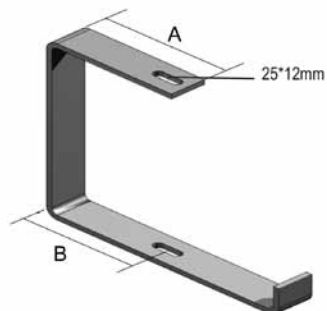
Вариант исполнения PE Полиэфирное порошковое покрытие

HD	Артикул	↑ мм	↔ мм	↔ мм	↔ мм	кг/шт.	📦	Наличие на складе	Ед. изм.
HD	VMВ100	40	100	-	-	0,190	30	✓	шт.
HD	VMВ150	40	150	-	-	0,220	30	✓	шт.
HD	VMВ200	40	200	-	-	0,260	30	✓	шт.
HD	VMВ300	40	300	-	-	0,330	30	✓	шт.
HD	VMВ400	40	400	-	-	0,390	30	✓	шт.
HD	VMВ500	40	500	-	-	0,460	30	✓	шт.
HD	VMВ600	40	600	-	-	0,530	30	✓	шт.

Для крепления лотка к напольным и подвесным кронштейнам используется фиксатор VFCL.
Для крепления лотка к стеновым кронштейнам используется соединительный комплект VFK.

OBZ130

Скоба крепёжная потолочная



Применяется для непосредственного крепления к потолку или при помощи шпилек ТИМ8 или ТИМ10

Стандартное исполнение	Гальваническое цинковое покрытие
Вариант исполнения HD	Горячее цинкование
Вариант исполнения PE	Полиэфирное порошковое покрытие

	Максимальная нагрузка (в кг)	A (мм)	B (мм)
OBZ130.075	80	64	42,5
OBZ130.100	40	80	59,5
OBZ130.150	50	105	84,5
OBZ130.200	30	130	109,5
OBZ130.250	50	155	134,5
OBZ130.300	40	180	159,5
OBZ130.400	30	230	209,5

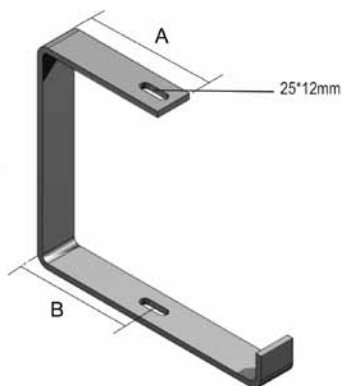
HD	Артикул	↑ мм	↔ мм	↗ мм	↘ мм	кг/шт.	📦	Наличие на складе	Ед. изм.
HD	OBZ130.075	132	102	-	-	0,340	12	✓	шт.
HD	OBZ130.100	132	125	-	-	0,380	12	✓	шт.
HD	OBZ130.150	132	177	-	-	0,570	12	✓	шт.
HD	OBZ130.200	132	227	-	-	0,670	12	✓	шт.
HD	OBZ130.250	132	281	-	-	1,020	6	✓	шт.
HD	OBZ130.300	132	331	-	-	1,180	6	✓	шт.
HD	OBZ130.400	132	431	-	-	1,600	6	✓	шт.

Фиксация кабельного лотка с помощью VM6.20.

Максимальная нагрузка (в кг): равномерно распределенная на всю ширину кронштейнов.

OBZ180

Скоба крепёжная потолочная



Применяется для непосредственного крепления к потолку или при помощи шпилек TIM8 или TIM10

Стандартное исполнение Гальваническое цинковое покрытие

Вариант исполнения HD Горячее цинкование

Вариант исполнения PE Полиэфирное порошковое покрытие

	Максимальная нагрузка (в кг)	A (мм)	B (мм)
OBZ180.075	50	64	42,5
OBZ180.100	30	80	59,5
OBZ180.150	30	105	84,5
OBZ180.200	30	130	109,5
OBZ180.250	40	155	134,5
OBZ180.300	40	180	159,5
OBZ180.400	20	230	209,5

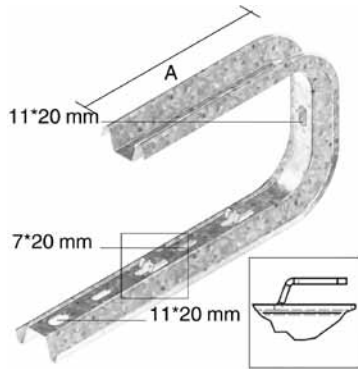
HD	Артикул	↑ мм	↔ мм	↔ мм	↔ мм	кг/шт.	📦	Наличие на складе	Ед. изм.
HD	OBZ180.075	182	102	-	-	0,390	12	✓	шт.
HD	OBZ180.100	182	125	-	-	0,440	12	✓	шт.
HD	OBZ180.150	182	177	-	-	0,630	12	✓	шт.
HD	OBZ180.200	182	227	-	-	0,720	12	✓	шт.
HD	OBZ180.250	182	281	-	-	1,100	6	✓	шт.
HD	OBZ180.300	182	331	-	-	1,270	6	✓	шт.
HD	OBZ180.400	182	431	-	-	1,500	6	✓	шт.

Фиксация кабельного лотка с помощью VM6.20.

Максимальная нагрузка (в кг): равномерно распределенная на всю ширину кронштейнов.

COMEGACL170

Скоба потолочная VF(L)



Применяется для крепления непосредственно к потолку или с помощью шпилек TIM8 или TIM10

Стандартное исполнение	Сталь sendzimir
Вариант исполнения HD	Горячее цинкование
Вариант исполнения PE	Полиэфирное порошковое покрытие

	Максимальная нагрузка (в кг)	A (мм)
COMEGACL170.150	60	147
COMEGACL170.200	60	172
COMEGACL170.300	50	222
COMEGACL170.400	40	272

HD	Артикул	↑ мм	↔ мм	↔ мм	↔ мм	кг/шт.	📦	Наличие на складе	Ед. изм.
HD	COMEGACL170.150	170	182	-	-	0,460	12	✓	шт.
HD	COMEGACL170.200	170	232	-	-	0,540	12	✓	шт.
HD	COMEGACL170.300	170	332	-	-	0,700	12	✓	шт.
HD	COMEGACL170.400	170	432	-	-	0,860	6	✓	шт.

Фиксируется на:

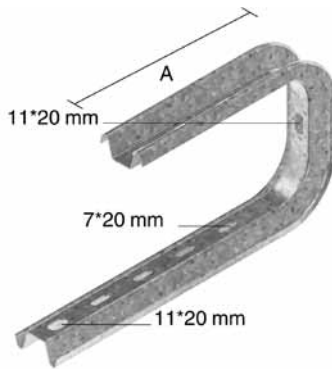
COMEGACL170.150: VF(L)35.100, VF(L)35.150, VF(L)60.100, VF(L)60.150
 COMEGACL170.200: VF(L)35.150, VF(L)60.150, VF(L)60.200
 COMEGACL170.300: VF(L)35.200, VF(L)35.250, VF(L)60.200, VF(L)60.300
 COMEGACL170.400: VF(L)35.350, VF(L)60.300, VF(L)60.400

Во избежание деформации консоли при креплении используется VOMEGA.

Максимальная нагрузка (в кг): равномерно распределенная на всю ширину кронштейнов.

COMEGA170

Скоба потолочная



Применяется для крепления непосредственно к потолку или с помощью шпилек TIM8 или TIM10

Стандартное исполнение	Сталь sendzimir
Вариант исполнения HD	Горячее цинкование
Вариант исполнения PE	Полиэфирное порошковое покрытие

	Максимальная нагрузка (в кг)		A
COMEGA170.150	60		147
COMEGA170.200	60		172
COMEGA170.300	50		222
COMEGA170.400	40		272

HD	Артикул	↑ мм	↔ мм	↔ мм	↔ мм	кг/шт.	⊞	Наличие на складе	Ед. изм.
HD	COMEGA170.150	170	182	-	-	0,460	12	✓	шт.
HD	COMEGA170.200	170	232	-	-	0,540	12	✓	шт.
HD	COMEGA170.300	170	332	-	-	0,700	6	✓	шт.
HD	COMEGA170.400	170	432	-	-	0,860	6	✓	шт.

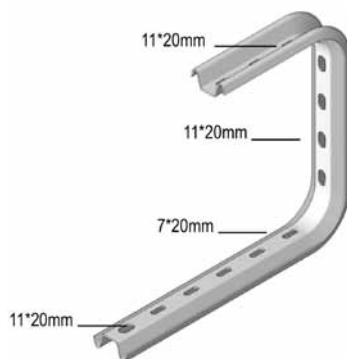
Фиксация кабельного лотка с помощью VM6.10.

Во избежание деформации консоли при монтаже используется VOMEGA.

Максимальная нагрузка (в кг): равномерно распределенная на всю ширину кронштейнов.

COMEGA290

Скоба крепёжная потолочная



Применяется для непосредственного крепления к потолку или со шпильками для подвеса TIM8 или TIM10

Стандартное исполнение	Сталь sendzimir
Вариант исполнения PE	Полиэфирное порошковое покрытие

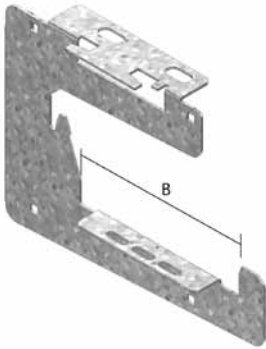
	Максимальная нагрузка (в кг)	
COMEGA290.100	70	
COMEGA290.150	60	
COMEGA290.200	60	
COMEGA290.250	50	
COMEGA290.300	50	
COMEGA290.400	40	

HD	Артикул	↑ мм	↔ мм	↔ мм	↔ мм	кг/шт.	⊞	Наличие на складе	Ед. изм.
-	COMEGA290.100	290	145	-	-	0,520	12	✓	шт.
-	COMEGA290.150	290	195	-	-	0,560	12	✓	шт.
-	COMEGA290.200	290	245	-	-	0,620	12	✓	шт.
-	COMEGA290.250	290	295	-	-	0,760	6	✓	шт.
-	COMEGA290.300	290	345	-	-	0,820	6	✓	шт.
-	COMEGA290.400	290	445	-	-	0,930	6	✓	шт.

Фиксация кабельного лотка с помощью VM6.10.

Во избежание деформации консоли при монтаже используется VOMEGA.

Максимальная нагрузка (в кг): равномерно распределенная на всю ширину кронштейнов.

CCLTI**Консоль универсальная потолочная / стеновая (KBSTI)**

Удобна для монтажа в помещениях и сооружениях с низкими перекрытиями
Пригодна для монтажа лотков KBSI, KBS, KGI, KG

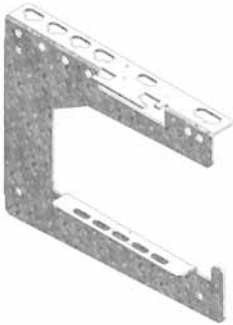
Стандартное исполнение	Сталь sendzimir
Вариант исполнения PE	Полиэфирное порошковое покрытие

	Максимальная нагрузка (в кг) (стену)	Максимальная нагрузка (в кг) (потолок)	B (мм)
CCLTI150	107	63	103
CCLTI200	80	47	153
CCLTI250	150	110	203
CCLTI300	133	83	253
CCLTI400	100	62	353

HD	Артикул	↑ мм	↔ мм	↔ мм	↔ мм	кг/шт.	⊟	Наличие на складе	Ед. изм.
-	CCLTI150	179	200	-	-	0,430	6	✓	шт.
-	CCLTI200	181	250	-	-	0,510	6	✓	шт.
-	CCLTI250	189	300	-	-	0,770	6	✓	шт.
-	CCLTI300	193	350	-	-	1,090	6	✓	шт.
-	CCLTI400	190	450	-	-	1,350	6	✓	шт.

Более подробные характеристики данного изделия приведены в конце главы.

Имеется возможность монтажа консолей в многоярусные конструкции (одна под другой) предварительно соединив их друг с другом.

CCLI**Консоль настенная / потолочная**

Идеальна для монтажа на тросах
Также можно использовать с KBSI, KBS, KGI, KG

Стандартное исполнение	Сталь sendzimir
Вариант исполнения PE	Полиэфирное порошковое покрытие

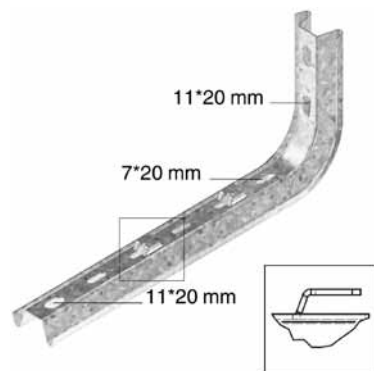
	Максимальная нагрузка (в кг) (стену)	Максимальная нагрузка (в кг) (потолок)
CCLI100	80	65
CCLI150	60	45
CCLI200	120	110
CCLI300	130	80
CCLI400	100	60

HD	Артикул	↑ мм	↔ мм	↔ мм	↔ мм	кг/шт.	⊟	Наличие на складе	Ед. изм.
-	CCLI100	213	100	-	-	0,488	6	✓	шт.
-	CCLI150	215	150	-	-	0,594	6	✓	шт.
-	CCLI200	218	200	-	-	0,881	6	✓	шт.
-	CCLI300	224	300	-	-	1,402	6	✓	шт.
-	CCLI400	229	400	-	-	1,784	6	✓	шт.

Имеется возможность монтажа консолей в многоярусные конструкции (одна под другой) предварительно соединив их друг с другом.

LOMEGACL150

Скоба стеновая VF(L)



Стандартное исполнение

Сталь sendzimir

Вариант исполнения HD

Горячее цинкование

	Максимальная нагрузка (в кг)
LOMEGACL150.150	100
LOMEGACL150.200	90
LOMEGACL150.300	70
LOMEGACL150.400	50

HD	Артикул	↑ мм	↔ мм	↔ мм	↔ мм	кг/шт.	📦	Наличие на складе	Ед. изм.
HD	LOMEGACL150.150	145	195	-	-	0,330	12	✓	шт.
HD	LOMEGACL150.200	145	245	-	-	0,380	12	✓	шт.
HD	LOMEGACL150.300	145	345	-	-	0,480	12	✓	шт.
HD	LOMEGACL150.400	145	445	-	-	0,590	6	✓	шт.

Фиксируется на:

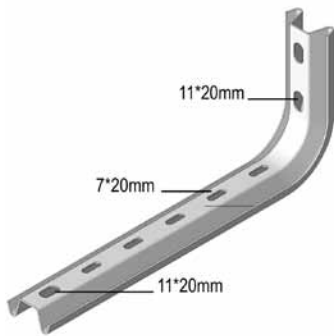
LOMEGACL150.150: VF(L)35.100, VF(L)35.150, VF(L)60.100, VF(L)60.150
 LOMEGACL150.200: VF(L)35.150, VF(L)35.200, VF(L)60.150, VF(L)60.200
 LOMEGACL150.300: VF(L)35.200, VF(L)35.250, VF(L)60.200, VF(L)60.300
 LOMEGACL150.400: VF(L)35.350, VF(L)60.300, VF(L)60.400

Во избежание деформации консоли при креплении используется VOMEGA.

Максимальная нагрузка (в кг): равномерно распределенная на всю ширину кронштейнов.

LOMEGA150

Скоба крепёжная стеновая



Стандартное исполнение

Сталь sendzimir

Вариант исполнения HD

Горячее цинкование

Вариант исполнения PE

Полиэфирное порошковое покрытие

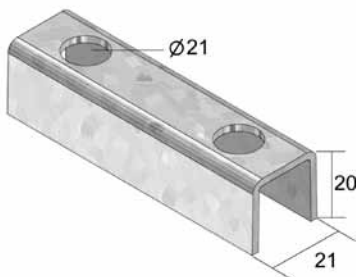
	Максимальная нагрузка (в кг)
LOMEGA150.100	110
LOMEGA150.150	100
LOMEGA150.200	90
LOMEGA150.250	80
LOMEGA150.300	70
LOMEGA150.400	50
LOMEGA150.500	40
LOMEGA150.600	30

HD	Артикул	↑ мм	↔ мм	↔ мм	↔ мм	кг/шт.	⊞	Наличие на складе	Ед. изм.
HD	LOMEGA150.100	145	145	-	-	0,300	12	✓	шт.
HD	LOMEGA150.150	145	195	-	-	0,320	12	✓	шт.
HD	LOMEGA150.200	145	245	-	-	0,340	12	✓	шт.
HD	LOMEGA150.250	145	295	-	-	0,450	12	✓	шт.
HD	LOMEGA150.300	145	345	-	-	0,490	12	✓	шт.
HD	LOMEGA150.400	145	445	-	-	0,540	6	✓	шт.
HD	LOMEGA150.500	145	545	-	-	0,710	6	✓	шт.
HD	LOMEGA150.600	145	645	-	-	0,770	6	✓	шт.

Во избежание деформации консоли при креплении используется VOMEGA.
Максимальная нагрузка (в кг): равномерно распределенная на всю ширину кронштейнов.

VOMEGA

Элемент монтажный



Стандартное исполнение

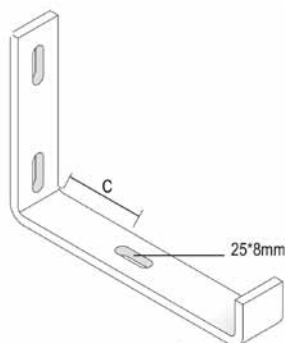
Сталь sendzimir

HD	Артикул	↑ мм	↔ мм	↔ мм	↔ мм	кг/шт.	⊞	Наличие на складе	Ед. изм.
-	VOMEGA	-	-	-	-	0,060	48	✓	шт.

Для крепления к стене используется один элемент, для крепления к другой консоли – два элемента «спинка к спинке».

HDMBZ

Скоба крепёжная стенная



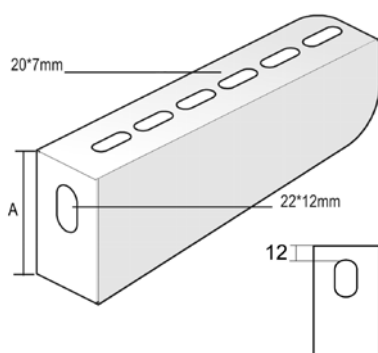
Максимальная нагрузка	40 кг
Стандартное исполнение	Горячее цинкование
Вариант исполнения DU	Duplex

	C (мм)
HDMBZ075	30
HDMBZ100	47,50
HDMBZ150	65,50
HDMBZ200	97,50

Артикул	↑ мм	↔ мм	↗ мм	↘ мм	кг/шт.	📦	Наличие на складе	Ед. изм.
HDMBZ075	120	104	-	-	0,310	6	✓	шт.
HDMBZ100	120	125	-	-	0,350	6	✓	шт.
HDMBZ150	120	175	-	-	0,470	6	✓	шт.
HDMBZ200	120	233	-	-	0,660	6	✓	шт.

WS

Консоль стенная



Для непосредственного крепления на стену

Стандартное исполнение	Сталь sendzimir
Вариант исполнения PE	Полиэфирное порошковое покрытие

	Максимальная нагрузка (в кг)	A (мм)
WS100	70	53
WS150	60	58,5
WS200	60	64
WS250	60	69
WS300	50	75
WS400	50	86
WS500	40	96
WS600	30	107

HD	Артикул	↑ мм	↔ мм	↗ мм	↘ мм	кг/шт.	📦	Наличие на складе	Ед. изм.
-	WS100	53	117	-	-	0,130	48	✓	шт.
-	WS150	59	167	-	-	0,190	48	✓	шт.
-	WS200	64	217	-	-	0,230	48	✓	шт.
-	WS250	69	267	-	-	0,300	24	✓	шт.
-	WS300	75	317	-	-	0,350	48	✓	шт.
-	WS400	86	417	-	-	0,440	24	✓	шт.
-	WS500	96	517	-	-	0,640	24	✓	шт.
-	WS600	107	617	-	-	0,740	12	✓	шт.

Максимальная нагрузка (в кг): равномерно распределенная на всю ширину кронштейнов.

WSU

Консоль стеновая



Для непосредственного крепления на стену

Стандартное исполнение	Сталь sendzimir
Вариант исполнения HD	Горячее цинкование
Вариант исполнения PE	Полиэфирное порошковое покрытие

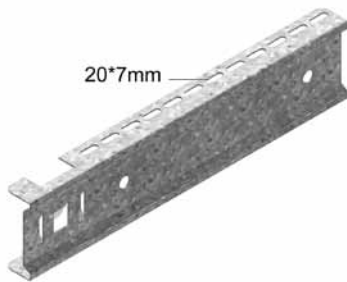
	Максимальная нагрузка (в кг)
WSU100	120
WSU150	120
WSU200	120
WSU250	120
WSU300	120
WSU400	120
WSU500	120
WSU600	120

HD	Артикул	↑ мм	↔ мм	↔ мм	↔ мм	кг/шт.	📦	Наличие на складе	Ед. изм.
HD	WSU100	60	128	-	-	0,203	24	✓	шт.
HD	WSU150	66	178	-	-	0,285	24	✓	шт.
HD	WSU200	73	228	-	-	0,370	24	✓	шт.
HD	WSU250	79	278	-	-	0,459	12	✓	шт.
HD	WSU300	85	328	-	-	0,551	12	✓	шт.
HD	WSU400	98	428	-	-	0,747	12	✓	шт.
HD	WSU500	110	528	-	-	0,958	6	✓	шт.
HD	WSU600	122	628	-	-	1,183	6	✓	шт.

Максимальная нагрузка (в кг): равномерно распределенная на всю ширину кронштейнов.

KCL

Консоль быстрой фиксации



Для крепления к потолочной стойке дополнительные крепежные элементы не требуются
 Для крепления к потолочной стойке HDHSLECL и монтажному профилю MPCL + KPCL

Стандартное исполнение	Сталь sendzimir
------------------------	-----------------

	Максимальная нагрузка (в кг)
KCL100	110
KCL150	100
KCL200	100
KCL250	90
KCL300	90
KCL400	70
KCL500	60
KCL600	50

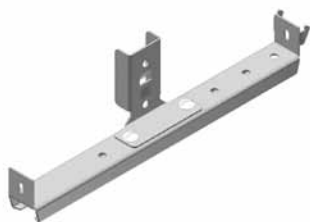
HD	Артикул	↑ мм	↔ мм	↔ мм	↔ мм	кг/шт.	📦	Наличие на складе	Ед. изм.
-	KCL100	80	180	-	-	0,220	48	✓	шт.
-	KCL150	80	230	-	-	0,300	48	✓	шт.
-	KCL200	80	280	-	-	0,350	48	✓	шт.
-	KCL250	80	330	-	-	0,440	24	✓	шт.
-	KCL300	80	380	-	-	0,470	24	✓	шт.
-	KCL400	80	480	-	-	0,750	24	✓	шт.
-	KCL500	80	580	-	-	0,950	12	✓	шт.
-	KCL600	80	680	-	-	1,130	12	✓	шт.

Адаптер CLHS для симметричного крепления.

Максимальная нагрузка (в кг): равномерно распределенная на всю ширину кронштейнов.

CBCL

Внутренняя крепежная скоба 60



Используется с кабельным лотком KBSI60, KBS60, KBSMI60, KGI60

Стандартное исполнение

Сталь sendzimir

Вариант исполнения HD

Горячее цинкование

	Максимальная нагрузка (в кг)
CBCL200	180
CBCL300	165
CBCL400	150
CBCL500	135
CBCL600	120

HD	Артикул	↑ мм	↔ мм	↔ мм	↔ мм	кг/шт.	📦	Наличие на складе	Ед. изм.
HD	CBCL60.200	105	193	-	-	0,472	12	✓	шт.
HD	CBCL60.300	105	293	-	-	0,611	12	✓	шт.
HD	CBCL60.400	105	393	-	-	0,749	12	✓	шт.
HD	CBCL60.500	105	493	-	-	0,888	6	✓	шт.
HD	CBCL60.600	105	593	-	-	1,027	6	✓	шт.

Для монтажа с:

HD	RB6.20	-	-	M6	20	0,010	250		шт.
HD	RM6	-	-	M6	-	0,010	250		шт.

Более подробные характеристики данного изделия приведены в конце главы.

Быстрая фиксаця с MPCL и HDHSLECL

Для крепления к HDHSLDCL, HDHSME, HSMD, MP использовать 2x B8.20, 2x CRO8 и 2x GM41M8.

KLLCBCL

Внутренняя крепежная скоба для KLL(I)



Используется с лестничным лотком KLLI60, KLL85, KLL110

Стандартное исполнение Сталь sendzimir

Вариант исполнения HD Горячее цинкование

	Максимальная нагрузка (в кг)
KLLCBCL200	180
KLLCBCL300	165
KLLCBCL400	150
KLLCBCL500	135
KLLCBCL600	120

HD	Артикул	↑ мм	↔ мм	↔ мм	↔ мм	кг/шт.	📦	Наличие на складе	Ед. изм.
HD	KLLCBCL200	105	218	-	-	0,447	12	✓	шт.
HD	KLLCBCL300	105	318	-	-	0,586	12	✓	шт.
HD	KLLCBCL400	105	418	-	-	0,724	12	✓	шт.
HD	KLLCBCL500	105	518	-	-	0,863	6	✓	шт.
HD	KLLCBCL600	105	618	-	-	1,002	6	✓	шт.

Для монтажа с:

HD	BKCBCL	12	25	-	-	0,031	20	✓	шт.
----	--------	----	----	---	---	-------	----	---	-----

Более подробные характеристики данного изделия приведены в конце главы.

Быстрая фиксаця с MPCL и HDHSLECL

Для крепления к HDHSLDCL, HDHSME, HSMD использовать 2x B8.20, 2x CRO8 и 2x GM41M8.

BKCBCL

Зажим консоли для KLLCBCL



Для фиксации лестничного лотка KLL(I) или скобы KLLCBCL

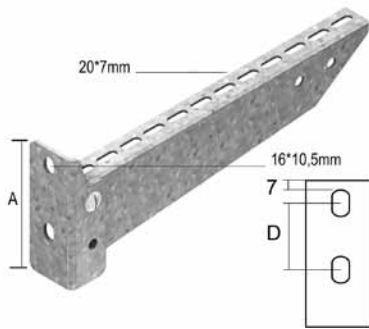
Стандартное исполнение Сталь sendzimir

Вариант исполнения HD Горячее цинкование

HD	Артикул	↑ мм	↔ мм	↔ мм	↔ мм	кг/шт.	📦	Наличие на складе	Ед. изм.
HD	BKCBCL	12	25	-	-	0,031	20	✓	шт.

WKS

Консоль для средних нагрузок



Для непосредственного крепления на стену и для крепления на потолочную стойку

Стандартное исполнение	Сталь sendzimir
Вариант исполнения HD	Горячее цинкование
Вариант исполнения PE	Полиэфирное порошковое покрытие

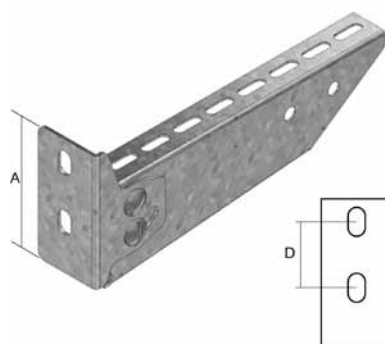
	Максимальная нагрузка (в кг)	A (мм)	D (мм)
WKS100	110	99	40
WKS150	110	99	40
WKS200	120	99	40
WKS250	120	99	40
WKS300	130	119	60
WKS400	130	119	60
WKS500	140	139	80
WKS600	150	139	80

HD	Артикул	↑ мм	↔ мм	↔ мм	↔ мм	кг/шт.	📦	Наличие на складе	Ед. изм.
HD	WKS100	99	117	-	-	0,240	24	✓	шт.
HD	WKS150	99	167	-	-	0,330	24	✓	шт.
HD	WKS200	99	217	-	-	0,380	24	✓	шт.
HD	WKS250	99	267	-	-	0,430	12	✓	шт.
HD	WKS300	119	317	-	-	0,630	12	✓	шт.
HD	WKS400	119	417	-	-	0,760	12	✓	шт.
HD	WKS500	139	517	-	-	1,000	6	✓	шт.
HD	WKS600	139	617	-	-	1,230	6	✓	шт.

Для крепления к потолочным стойкам необходимые крепежные элементы заказываются отдельно: две фасонные гайки GM41M10 и
 - болт B10.20 для потолочной стойки HDHSLECL/HDHSLDCL
 - болт B10.30 для потолочной стойки HSME/HSMD
 Максимальная нагрузка (в кг): равномерно распределенная на всю ширину кронштейнов.

WKSS

Консоль регулируемая



Для крепления непосредственно на стену или к потолочным стойкам
Регулируемый угол от -20° до $+40^{\circ}$

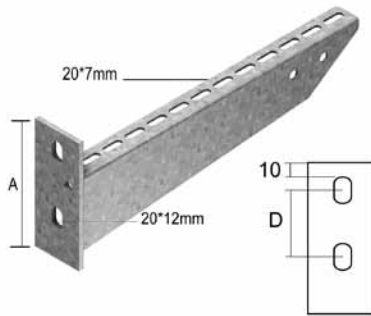
Стандартное исполнение	Сталь sendzimir
Вариант исполнения HD	Горячее цинкование
Вариант исполнения PE	Полиэфирное порошковое покрытие

	Максимальная нагрузка (в кг)	A (мм)	D (мм)
WKSS100	110	90	40
WKSS150	110	90	40
WKSS200	120	90	40
WKSS250	120	90	40
WKSS300	100	110	60
WKSS400	75	110	60
WKSS500	60	130	80
WKSS600	50	130	80

HD	Артикул	↑ мм	↔ мм	↔ мм	↔ мм	кг/шт.	📦	Наличие на складе	Ед. изм.
HD	WKSS100	90	117	-	-	0,330	24	✓	шт.
HD	WKSS150	90	167	-	-	0,267	24	✓	шт.
HD	WKSS200	90	217	-	-	0,320	24	✓	шт.
HD	WKSS250	90	267	-	-	0,375	12	✓	шт.
HD	WKSS300	110	317	-	-	0,641	12	✓	шт.
HD	WKSS400	110	417	-	-	0,821	12	✓	шт.
HD	WKSS500	130	517	-	-	1,071	6	✓	шт.
HD	WKSS600	130	617	-	-	1,259	6	✓	шт.

HDWK

Консоль для больших нагрузок



Для непосредственного крепления на стену и для крепления на потолочную стойку

Толщина опорной пластины	5 мм
Стандартное исполнение	Горячее цинкование
Вариант исполнения DU	Duplex

	Максимальная нагрузка (в кг)	A (мм)	D (мм)
HDWK100	120	106,5	46,5
HDWK150	230	112	52
HDWK200	340	116	56
HDWK250	450	120,5	60,5
HDWK300	320	125	65
HDWK400	430	134	74
HDWK500	390	142,5	82,5
HDWK600	350	150	90
HDWK800	280	150	90

Артикул	↕ мм	↔ мм	↔ мм	↔ мм	кг/шт.	📦	Наличие на складе	Ед. изм.
HDWK100	107	117	-	-	0,300	24	✓	шт.
HDWK150	112	167	-	-	0,360	24	✓	шт.
HDWK200	116	217	-	-	0,430	24	✓	шт.
HDWK250	121	267	-	-	0,530	12	✓	шт.
HDWK300	125	317	-	-	0,730	12	✓	шт.
HDWK400	134	417	-	-	0,880	12	✓	шт.
HDWK500	143	517	-	-	1,300	6	✓	шт.
HDWK600	150	617	-	-	1,600	6	✓	шт.
HDWK800	150	817	-	-	1,900	6	✓	шт.

Для крепления к потолочным стойкам необходимые крепежные элементы заказываются отдельно: две фасонные гайки GM41M10 и
 - болт B10.20 для потолочной стойки HDHSLECL/HDHSLDCL
 - болт B10.30 для потолочной стойки HSME/HSMD
 Максимальная нагрузка (в кг): равномерно распределенная на всю ширину кронштейнов.

WKCL

Консоль быстрой фиксации для крепления к профилю MP или MBWK



Для монтажа к потолочной стойке без дополнительных крепежных элементов

Стандартное исполнение	Сталь sendzimir
Вариант исполнения HD	Горячее цинкование

	Максимальная нагрузка (в кг) MBWK	Максимальная нагрузка (в кг) HSLE3
WKCL100	125	190
WKCL150	125	190
WKCL200	100	160
WKCL300	90	125
WKCL400	70	90
WKCL500	35	70

HD	Артикул	↑ мм	↔ мм	↗ мм	↘ мм	кг/шт.	⊞	Наличие на складе	Ед. изм.
HD	WKCL100	65	100	-	-	0,229	24	✓	шт.
HD	WKCL150	65	150	-	-	0,294	24	✓	шт.
HD	WKCL200	65	200	-	-	0,334	24	✓	шт.
HD	WKCL300	65	300	-	-	0,464	24	✓	шт.
HD	WKCL400	65	400	-	-	0,604	24	✓	шт.
HD	WKCL500	65	400	-	-	0,744	12	✓	шт.

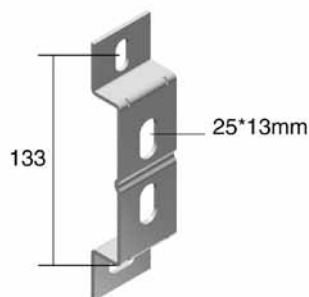
Более подробные характеристики данного изделия приведены в конце главы.

Быстрый монтаж с перфорированным профилем MP, потолочной стойкой HSLE3 или стеновым суппортом MBWK.

Максимальная нагрузка (в кг): равномерно распределенная по всей ширине консоли.

MBWK

Суппорт стеновой для WKCL



Быстрая фиксаця с WKCL

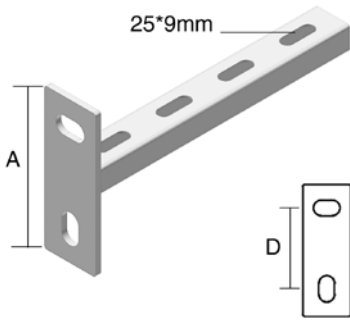
Стандартное исполнение	Гальваническое цинковое покрытие
Вариант исполнения HD	Горячее цинкование

HD	Артикул	↑ мм	↔ мм	↗ мм	↘ мм	кг/шт.	⊞	Наличие на складе	Ед. изм.
HD	MBWK	166	42	2,500	-	0,190	12	✓	шт.

Более подробные характеристики данного изделия приведены в конце главы.

WKMP27.18

Консоль на основе профиля MP27.18



Стандартное исполнение

Гальваническое цинковое покрытие

Вариант исполнения HD

Горячее цинкование

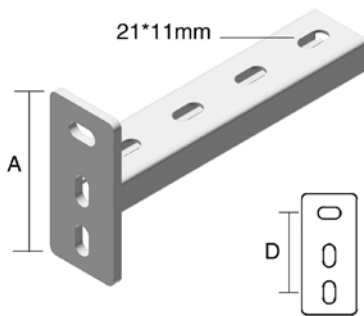
	Максимальная нагрузка (в кг)	A	D
WKMP27.18.100	135	110	67,5
WKMP27.18.200	75	110	67,5
WKMP27.18.300	45	110	67,5

HD	Артикул	↑ мм	↔ мм	↔ мм	↔ мм	↔ мм	кг/шт.	⊞	Наличие на складе	Ед. изм.
HD	WKMP27.18.100	110	100	-	-	-	0,450	48	✓	шт.
HD	WKMP27.18.200	110	200	-	-	-	0,550	24	✓	шт.
HD	WKMP27.18.300	110	300	-	-	-	0,650	1	✓	шт.

Максимальная нагрузка (в кг): равномерно распределенная по ширине опорной поверхности.

WKMP41.21

Консоль на основе профиля MP41.21



Стандартное исполнение

Гальваническое цинковое покрытие

Вариант исполнения HD

Горячее цинкование

	Максимальная нагрузка (в кг)	A	D
WKMP41.21.150	380	112	74
WKMP41.21.200	250	112	74
WKMP41.21.300	160	112	74
WKMP41.21.400	125	112	74
WKMP41.21.500	90	112	74
WKMP41.21.600	70	112	74

HD	Артикул	↑ мм	↔ мм	↔ мм	↔ мм	↔ мм	кг/шт.	⊞	Наличие на складе	Ед. изм.
HD	WKMP41.21.150	112	150	-	-	-	0,450	12	✓	шт.
HD	WKMP41.21.200	112	200	-	-	-	0,550	12	✓	шт.
HD	WKMP41.21.300	112	300	-	-	-	0,650	1	✓	шт.
HD	WKMP41.21.400	112	400	-	-	-	0,450	1		шт.
HD	WKMP41.21.500	112	500	-	-	-	0,550	1		шт.
HD	WKMP41.21.600	112	600	-	-	-	0,650	1		шт.

Максимальная нагрузка (в кг): равномерно распределенная по ширине опорной поверхности.

WKMPCL41.21

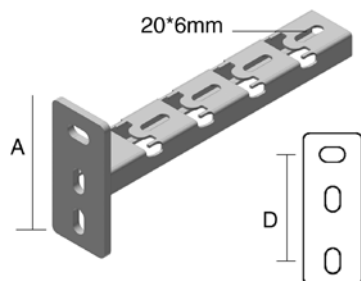
Консоль на основе профиля MP41.21

Стандартное исполнение

Гальваническое цинковое покрытие

Вариант исполнения HD

Горячее цинкование



	Максимальная нагрузка (в кг)	A	D
WKMPCL41.21.150	160	112	74
WKMPCL41.21.200	90	112	74
WKMPCL41.21.300	40	112	74
WKMPCL41.21.400	35	112	74
WKMPCL41.21.500	30	112	74

HD	Артикул	↑ мм	↔ мм	↔ мм	↔ мм	кг/шт.	📦	Наличие на складе	Ед. изм.
HD	WKMPCL41.21.150	112	200	-	-	0,450	12		шт.
HD	WKMPCL41.21.200	112	250	-	-	0,550	12		шт.
HD	WKMPCL41.21.300	112	350	-	-	0,650	1		шт.
HD	WKMPCL41.21.400	112	450	-	-	0,750	1		шт.
HD	WKMPCL41.21.500	112	550	-	-	0,850	1		шт.

WKUMP41.21

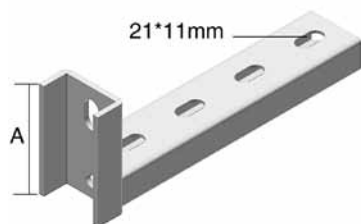
Консоль на основе профиля MP41.21

Стандартное исполнение

Гальваническое цинковое покрытие

Вариант исполнения HD

Горячее цинкование



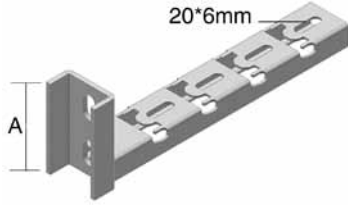
	Максимальная нагрузка (в кг)	A
WKUMP41.21.150	450	80
WKUMP41.21.200	270	80
WKUMP41.21.300	160	80

HD	Артикул	↑ мм	↔ мм	↔ мм	↔ мм	кг/шт.	📦	Наличие на складе	Ед. изм.
HD	WKUMP41.21.150	80	150	-	-	0,450	12	✓	шт.
HD	WKUMP41.21.200	80	200	-	-	0,550	12	✓	шт.
HD	WKUMP41.21.300	80	300	-	-	0,650	12	✓	шт.

Максимальная нагрузка (в кг): равномерно распределенная по ширине опорной поверхности.

WKUMPCL41.21

Консоль на основе профиля MP41.21



Стандартное исполнение

Гальваническое цинковое покрытие

Вариант исполнения HD

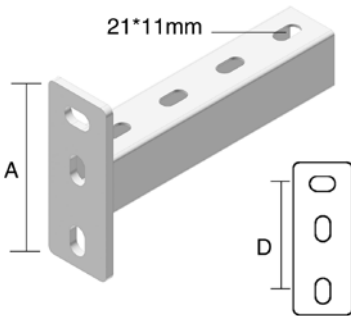
Горячее цинкование

	Максимальная нагрузка (в кг)	A
WKUMPCL41.21.150	160	80
WKUMPCL41.21.200	90	80
WKUMPCL41.21.300	40	80
WKUMPCL41.21.400	35	80
WKUMPCL41.21.500	30	80

HD	Артикул	↑ мм	↔ мм	↗ мм	↘ мм	кг/шт.	📦	Наличие на складе	Ед. изм.
HD	WKUMPCL41.21.150	80	200	-	-	0,450	12		шт.
HD	WKUMPCL41.21.200	80	250	-	-	0,550	12		шт.
HD	WKUMPCL41.21.300	80	350	-	-	0,650	1		шт.
HD	WKUMPCL41.21.400	80	450	-	-	0,750	1		шт.
HD	WKUMPCL41.21.500	80	550	-	-	0,850	1		шт.

WKMP41.41

Консоль на основе профиля MP41.41



Стандартное исполнение

Гальваническое цинковое покрытие

Вариант исполнения HD

Горячее цинкование

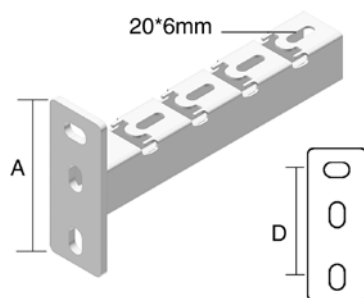
	Максимальная нагрузка (в кг)	A	D
WKMP41.41.200	600	132	93
WKMP41.41.300	500	132	93
WKMP41.41.400	350	132	93
WKMP41.41.450	310	132	93
WKMP41.41.500	275	132	93
WKMP41.41.600	200	132	93
WKMP41.41.750	180	132	93
WKMP41.41.1000	130	132	93

HD	Артикул	↑ мм	↔ мм	↗ мм	↘ мм	кг/шт.	📦	Наличие на складе	Ед. изм.
HD	WKMP41.41.200	132	200	-	-	0,700	12		шт.
HD	WKMP41.41.300	132	300	-	-	0,900	1	✓	шт.
HD	WKMP41.41.400	132	400	-	-	1,100	1	✓	шт.
-	WKMP41.41.450	132	450	-	-	1,200	1		шт.
HD	WKMP41.41.500	132	500	-	-	1,300	1	✓	шт.
HD	WKMP41.41.600	132	600	-	-	1,500	1	✓	шт.
HD	WKMP41.41.750	132	750	-	-	1,800	1	✓	шт.
HD	WKMP41.41.1000	132	1000	-	-	2,300	1	✓	шт.

Максимальная нагрузка (в кг): равномерно распределенная по ширине опорной поверхности.

WKMPCL41.41

Консоль на основе профиля MP41.41



Стандартное исполнение

Гальваническое цинковое покрытие

Вариант исполнения HD

Горячее цинкование

	Максимальная нагрузка (в кг)	A	D
WKMPCL41.41.150	550	132	93
WKMPCL41.41.200	550	132	93
WKMPCL41.41.300	265	132	93
WKMPCL41.41.400	235	132	93
WKMPCL41.41.500	190	132	93
WKMPCL41.41.600	120	132	93

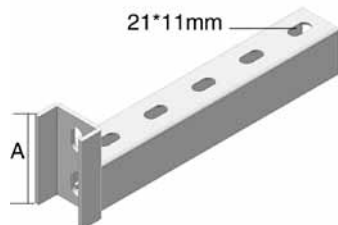
HD	Артикул	↑ мм	↔ мм	↔ мм	↔ мм	кг/шт.	📦	Наличие на складе	Ед. изм.
HD	WKMPCL41.41.150	132	200	-	-	0,520	12	✓	шт.
HD	WKMPCL41.41.200	132	250	-	-	0,840	12	✓	шт.
HD	WKMPCL41.41.300	132	350	-	-	0,970	1	✓	шт.
HD	WKMPCL41.41.400	132	450	-	-	1,090	1	✓	шт.
HD	WKMPCL41.41.500	132	550	-	-	1,220	1	✓	шт.
HD	WKMPCL41.41.600	132	650	-	-	1,340	1	✓	шт.

Более подробные характеристики данного изделия приведены в конце главы.

Максимальная нагрузка (в кг): равномерно распределенная по ширине опорной поверхности.

WKUMP41.41

Консоль на основе профиля MP41.41



Стандартное исполнение

Гальваническое цинковое покрытие

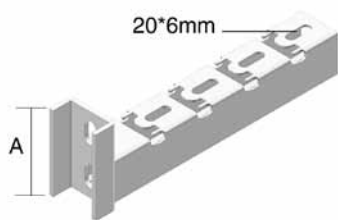
Вариант исполнения HD

Горячее цинкование

	Максимальная нагрузка (в кг)	A
WKUMP41.41.300	400	80
WKUMP41.41.400	300	80
WKUMP41.41.500	240	80
WKUMP41.41.600	175	80
WKUMP41.41.750	160	80
WKUMP41.41.1000	90	80

HD	Артикул	↑ мм	↔ мм	↔ мм	↔ мм	кг/шт.	📦	Наличие на складе	Ед. изм.
HD	WKUMP41.41.300	80	300	-	-	0,900	1	✓	шт.
HD	WKUMP41.41.400	80	400	-	-	1,100	1	✓	шт.
HD	WKUMP41.41.500	80	500	-	-	1,300	1	✓	шт.
HD	WKUMP41.41.600	80	600	-	-	1,500	1	✓	шт.
HD	WKUMP41.41.750	80	750	-	-	1,800	1	✓	шт.
HD	WKUMP41.41.1000	80	1000	-	-	2,300	1	✓	шт.

Максимальная нагрузка (в кг): равномерно распределенная по ширине опорной поверхности.

WKUMPCL41.41
Консоль на основе профиля MP41.41


Стандартное исполнение

Гальваническое цинковое покрытие

Вариант исполнения HD

Горячее цинкование

	Максимальная нагрузка (в кг)	A
WKUMPCL41.41.150	550	80
WKUMPCL41.41.200	550	80
WKUMPCL41.41.300	265	80
WKUMPCL41.41.400	235	80
WKUMPCL41.41.500	190	80
WKUMPCL41.41.600	120	80

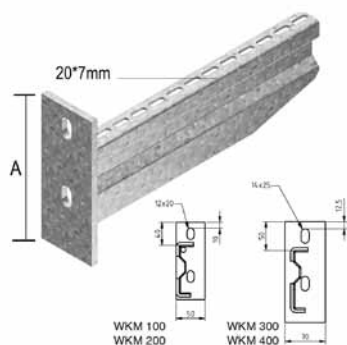
HD	Артикул	↑ мм	↔ мм	↔ мм	↔ мм	кг/шт.	📦	Наличие на складе	Ед. изм.
HD	WKUMPCL41.41.150	80	200	-	-	0,520	12	✓	шт.
HD	WKUMPCL41.41.200	80	250	-	-	0,840	12	✓	шт.
HD	WKUMPCL41.41.300	80	350	-	-	0,970	1	✓	шт.
HD	WKUMPCL41.41.400	80	450	-	-	1,090	1	✓	шт.
HD	WKUMPCL41.41.500	80	550	-	-	1,220	1	✓	шт.
HD	WKUMPCL41.41.600	80	650	-	-	1,340	1	✓	шт.

Более подробные характеристики данного изделия приведены в конце главы.

Максимальная нагрузка (в кг): равномерно распределенная по ширине опорной поверхности.

HDWKM

Консоль для больших нагрузок



Для непосредственного крепления на стену и для крепления на потолочную стойку

Стандартное исполнение Горячее цинкование

Вариант исполнения DU Duplex

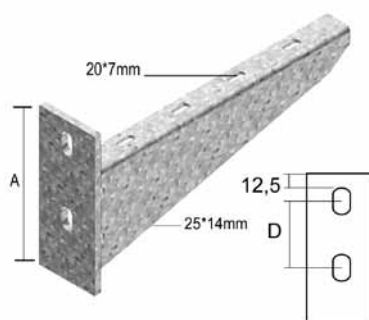
	Максимальная нагрузка (в кг)
HDWKM100	600
HDWKM200	620
HDWKM300	620
HDWKM400	610

Артикул	↑ мм	↔ мм	↔ мм	↔ мм	кг/шт.	📦	Наличие на складе	Ед. изм.
HDWKM100	125	125	-	-	0,450	24	✓	шт.
HDWKM200	134	225	-	-	0,650	24	✓	шт.
HDWKM300	175	325	-	-	1,530	12	✓	шт.
HDWKM400	175	425	-	-	1,830	6	✓	шт.

Максимальная нагрузка (в кг): равномерно распределенная на всю ширину кронштейнов.

HDWKZ

Консоль для сверхвысоких нагрузок



Для непосредственного крепления на стену и для крепления на потолочную стойку

Толщина опорной пластины 8 мм

Стандартное исполнение Горячее цинкование

Вариант исполнения DU Duplex

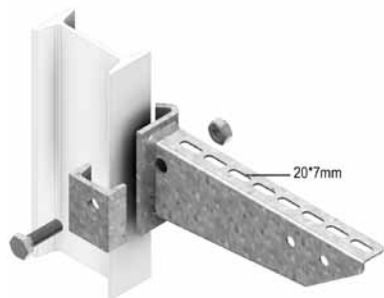
	Максимальная нагрузка (в кг)	A (мм)	D (мм)
HDWKZ300	750	175	82,5
HDWKZ400	740	200	107,5
HDWKZ500	720	230	137,5
HDWKZ600	710	260	167,5

Артикул	↑ мм	↔ мм	↔ мм	↔ мм	кг/шт.	📦	Наличие на складе	Ед. изм.
HDWKZ300	175	325	-	-	1,650	1	✓	шт.
HDWKZ400	200	425	-	-	2,200	1	✓	шт.
HDWKZ500	230	525	-	-	2,970	1	✓	шт.
HDWKZ600	260	625	-	-	3,700	1	✓	шт.

Максимальная нагрузка (в кг): равномерно распределенная на всю ширину кронштейнов.

HDHKI

Консоль зажимная для больших нагрузок



Для крепления к потолочной стойке HDHSIZ и профилю HDIPN80S

Стандартное исполнение

Горячее цинкование

Вариант исполнения DU

Duplex

	Максимальная нагрузка (в кг)
HDHKI100	300
HDHKI150	310
HDHKI200	330
HDHKI250	340
HDHKI300	360
HDHKI400	370
HDHKI500	380
HDHKI600	410

Артикул	↑	↔	↔	↔	кг/шт.	📦	Наличие на складе	Ед. изм.
	мм	мм	мм	мм				
HDHKI100	90	117	-	-	0,300	24	✓	шт.
HDHKI150	90	167	-	-	0,370	24	✓	шт.
HDHKI200	90	217	-	-	0,500	24	✓	шт.
HDHKI250	100	267	-	-	0,460	12	✓	шт.
HDHKI300	100	317	-	-	0,690	12	✓	шт.
HDHKI400	117	417	-	-	0,850	12	✓	шт.
HDHKI500	117	517	-	-	1,350	6	✓	шт.
HDHKI600	117	617	-	-	1,550	6	✓	шт.

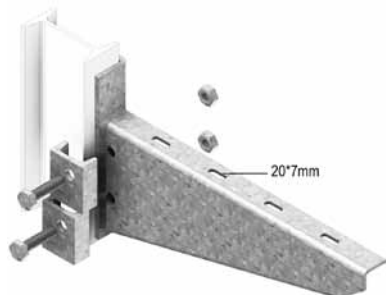
Опорная пластина приварена.

Комплект поставки включает зажимную пластину с болтом HDB10.40 и гайкой HDM10.

Максимальная нагрузка (в кг): равномерно распределенная на всю ширину кронштейнов.

HDHKIZ

Консоль зажимная для сверхвысоких нагрузок



Для крепления к потолочной стойке HDHSIZ и профилю HDIPN80S

Толщина опорной пластины	5 мм
Стандартное исполнение	Горячее цинкование
Вариант исполнения DU	Duplex

	Максимальная нагрузка (в кг)
HDHKIZ300	900
HDHKIZ400	910
HDHKIZ500	920
HDHKIZ600	930

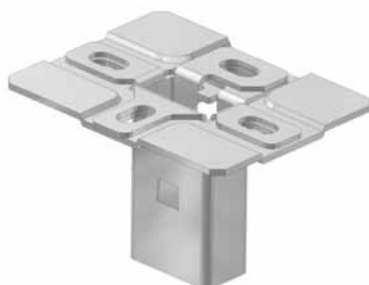
Артикул	↑ мм	↔ мм	↔ мм	↔ мм	кг/шт.	⊠	Наличие на складе	Ед. изм.
HDHKIZ300	175	325	-	-	1,300	1	✓	шт.
HDHKIZ400	200	425	-	-	1,700	1	✓	шт.
HDHKIZ500	230	525	-	-	2,250	1	✓	шт.
HDHKIZ600	260	625	-	-	3,050	1	✓	шт.

Опорная пластина толщиной 5 мм.

Комплект поставки включает зажимные пластины с 2-мя гайками M10 и 2-мя болтами HDB10.40.
Максимальная нагрузка (в кг): равномерно распределенная на всю ширину кронштейнов.

KPCL

Опора для подвешивания защелкивающаяся



Опора для подвешивания для потолочных профилей

Максимальная нагрузка	300 кг
Стандартное исполнение	Сталь sendzimir

HD	Артикул	↑ мм	↔ мм	↔ мм	↔ мм	кг/шт.	⊠	Наличие на складе	Ед. изм.
-	KPCL41.21	84	130	-	-	0,530	10	✓	шт.

Характеристики

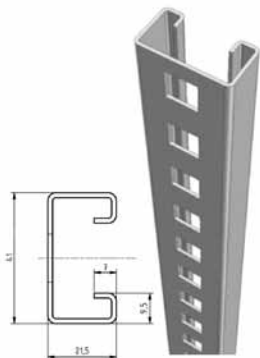
Устанавливается совместно с прямоугольной опорной пластиной

муфта для монтажного профиля

- эргономичный дизайн и технологичное решение
тестировалось согласно IEC 61537

MPCL

Профиль монтажный



Применяется совместно с консолью KCL

Стандартное исполнение

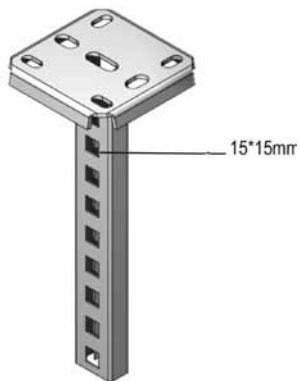
Сталь sendzimir

HD	Артикул	↑ мм	↔ мм	↔ мм	↔ мм	кг/шт.	📦	Наличие на складе	Ед. изм.
-	MPCL41.21.150.200	41	21	1,500	210	0,240	10	✓	шт.
-	MPCL41.21.150.300	41	21	1,500	300	0,340	10	✓	шт.
-	MPCL41.21.150.400	41	21	1,500	420	0,480	10	✓	шт.
-	MPCL41.21.150.500	41	21	1,500	510	0,580	10	✓	шт.
-	MPCL41.21.150.600	41	21	1,500	600	0,680	10	✓	шт.
-	MPCL41.21.150.800	41	21	1,500	810	0,920	10	✓	шт.
-	MPCL41.21.150.3	41	21	1,500	3000	1,150	3	✓	м

Конструкция, с предварительно установленными консолями, вставляется в KPCL и автоматически фиксируется

HDHSLECL

Стойка потолочная одинарная



Профиль: HDMP41.21
С приваренной опорной пластиной: 120x120 мм

Максимальная нагрузка	1000 кг
Толщина опорной пластины	4 мм
Стандартное исполнение	Горячее цинкование
Вариант исполнения DU	Duplex

Артикул	↑ мм	↔ мм	↔ мм	↔ мм	↔ мм	кг/шт.	📦	Наличие на складе	Ед. изм.
HDHSLECL200	-	-	-	-	210	0,740	25	✓	шт.
HDHSLECL300	-	-	-	-	300	0,850	1	✓	шт.
HDHSLECL400	-	-	-	-	420	1,010	1	✓	шт.
HDHSLECL500	-	-	-	-	510	1,130	1	✓	шт.
HDHSLECL600	-	-	-	-	600	1,230	1	✓	шт.
HDHSLECL800	-	-	-	-	810	1,450	1	✓	шт.
HDHSLECL1000	-	-	-	-	1020	1,750	1	✓	шт.
HDHSLECL1200	-	-	-	-	1200	1,950	1	✓	шт.

Более подробные характеристики данного изделия приведены в конце главы.

Для односторонней и двусторонней фиксации консоли KCL и односторонней фиксации консолей WKS и HDWK используются фасонная гайка GM41M10 и болт с шестигранной головкой B10.20. Защитный колпачок из желтого поливинилхлорида.

CLHS

Адаптер для HDHSLECL



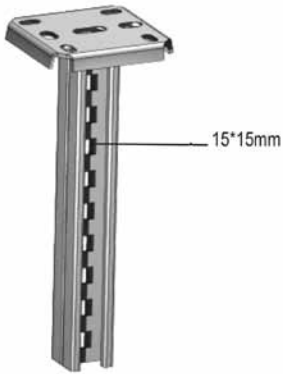
Стандартное исполнение

Сталь sendzimir

HD	Артикул	↑ мм	↔ мм	↔ мм	↔ мм	кг/шт.	📦	Наличие на складе	Ед. изм.
-	CLHS	-	-	-	-	0,120	24	✓	шт.

HDHSLDCL

Стойка потолочная двойная



Профиль: HDMP41.21
С приваренной опорной пластиной: 120x120 мм

Максимальная нагрузка	1800 кг
Толщина опорной пластины	4 мм
Стандартное исполнение	Горячее цинкование
Вариант исполнения DU	Duplex

Артикул	↑ мм	↔ мм	↔ мм	↔ мм	кг/шт.	⊞	Наличие на складе	Ед. изм.
HDHSLDCL200	-	-	-	210	1,000	20	✓	шт.
HDHSLDCL300	-	-	-	300	1,230	1	✓	шт.
HDHSLDCL400	-	-	-	420	1,480	1	✓	шт.
HDHSLDCL500	-	-	-	510	1,700	1	✓	шт.
HDHSLDCL600	-	-	-	600	1,900	1	✓	шт.
HDHSLDCL800	-	-	-	810	2,250	1	✓	шт.
HDHSLDCL1000	-	-	-	1020	2,900	1	✓	шт.
HDHSLDCL1200	-	-	-	1200	3,340	1	✓	шт.

Более подробные характеристики данного изделия приведены в конце главы.

Для односторонней и двусторонней фиксации консолей WKS и HDWK.
Используются фасонная гайка GM41M10 и болт с шестигранной головкой B10.20.

HSLE3

Стойка потолочная одинарная перфорированная



Потолочный профиль: MP3.41.41
С приваренной опорной пластиной: 135x135 мм

Максимальная нагрузка	1000 кг
Толщина опорной пластины	5 мм
Стандартное исполнение	Гальваническое цинковое покрытие
Вариант исполнения HD	Горячее цинкование

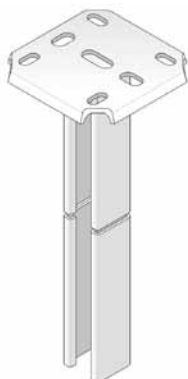
HD	Артикул	↑ мм	↔ мм	↔ мм	↔ мм	кг/шт.	⊞	Наличие на складе	Ед. изм.
HD	HSLE3.300	-	-	-	300	0,970	1	✓	шт.
HD	HSLE3.400	-	-	-	400	1,090	1	✓	шт.
HD	HSLE3.500	-	-	-	500	1,220	1	✓	шт.
HD	HSLE3.600	-	-	-	600	1,340	1	✓	шт.
HD	HSLE3.700	-	-	-	700	1,470	1	✓	шт.
HD	HSLE3.800	-	-	-	800	1,590	1	✓	шт.
HD	HSLE3.900	-	-	-	900	1,720	1	✓	шт.
HD	HSLE3.1000	-	-	-	1000	1,840	1	✓	шт.
HD	HSLE3.1200	-	-	-	1200	2,090	1	✓	шт.
HD	HSLE3.1500	-	-	-	1500	2,470	1	✓	шт.

Более подробные характеристики данного изделия приведены в конце главы.

Для крепления с 4-х сторон: с 3-х сторон крепление посредством перфорации, с 4-ой стороны при помощи фасонной гайки GM41M10 и болта с шестигранной головкой B10.30.
Защитный колпачок из желтого ПВХ: DOP41.41.

HDHSME

Стойка потолочная одинарная



Профиль: HDMP41.41
С приваренной опорной пластиной: 120x120 мм

Максимальная нагрузка	1700 кг
Толщина опорной пластины	4 мм
Стандартное исполнение	Горячее цинкование
Вариант исполнения DU	Duplex

Артикул	↕ мм	↔ мм	↔ мм	↔ мм	кг/шт.	📦	Наличие на складе	Ед. изм.
HDHSME200	-	-	-	200	1,030	20	✓	шт.
HDHSME300	-	-	-	300	1,330	1	✓	шт.
HDHSME400	-	-	-	400	1,600	1	✓	шт.
HDHSME500	-	-	-	500	1,900	1	✓	шт.
HDHSME600	-	-	-	600	2,150	1	✓	шт.
HDHSME800	-	-	-	800	2,700	1	✓	шт.
HDHSME1000	-	-	-	1000	3,250	1	✓	шт.
HDHSME1200	-	-	-	1200	3,800	1	✓	шт.
HDHSME1500	-	-	-	1500	4,620	1	✓	шт.

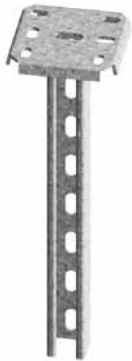
Более подробные характеристики данного изделия приведены в конце главы.

Для односторонней фиксации консолей.

Используются фасонная гайка GM41M10 и болт с шестигранной головкой B10.30.

HSMES

Стойка потолочная одинарная



Профиль: HDMP41.41S
С приваренной опорной пластиной: 120x120 мм

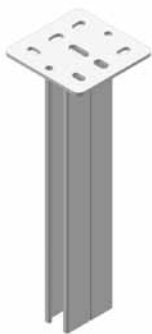
Максимальная нагрузка	1800 кг
Толщина опорной пластины	4 мм
Стандартное исполнение	Гальваническое цинковое покрытие
Вариант исполнения HD	Горячее цинкование
Вариант исполнения PE	Полиэфирное порошковое покрытие

HD	Артикул	↑ мм	↔ мм	↔ мм	↔ мм	кг/шт.	⊞	Наличие на складе	Ед. изм.
HD	HSMES200	-	-	-	200	1,020	1	✓	шт.
HD	HSMES300	-	-	-	300	1,280	1	✓	шт.
HD	HSMES400	-	-	-	400	1,530	1	✓	шт.
HD	HSMES500	-	-	-	500	1,790	1	✓	шт.
HD	HSMES600	-	-	-	600	2,050	1	✓	шт.
HD	HSMES800	-	-	-	800	2,570	1	✓	шт.
HD	HSMES1000	-	-	-	1000	3,090	1	✓	шт.
HD	HSMES1200	-	-	-	1200	3,600	1	✓	шт.
HD	HSMES1500	-	-	-	1500	4,380	1	✓	шт.

П

HSMD

Профиль двойной потолочный



2x Профиль: MP41.41
С приваренной опорной пластиной: 135x135 мм

Максимальная нагрузка	3500 кг
Толщина опорной пластины	5 мм
Стандартное исполнение	Гальваническое цинковое покрытие
Вариант исполнения HD	Горячее цинкование

HD	Артикул	↑ мм	↔ мм	↔ мм	↔ мм	кг/шт.	⊞	Наличие на складе	Ед. изм.
HD	HSMD200	-	-	-	200	1,600	15	✓	шт.
HD	HSMD300	-	-	-	300	2,150	1	✓	шт.
HD	HSMD400	-	-	-	400	2,650	1	✓	шт.
HD	HSMD500	-	-	-	500	3,300	1	✓	шт.
HD	HSMD600	-	-	-	600	3,900	1	✓	шт.
HD	HSMD800	-	-	-	800	4,900	1	✓	шт.
HD	HSMD1000	-	-	-	1000	6,000	1	✓	шт.
HD	HSMD1200	-	-	-	1200	7,200	1	✓	шт.
HD	HSMD1500	-	-	-	1500	9,000	1	✓	шт.

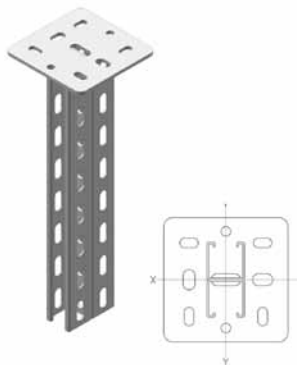
Более подробные характеристики данного изделия приведены в конце главы.

Для односторонней и двусторонней фиксации консолей.

Используются фасонная гайка GM41M10 и болт с шестигранной головкой B10.30.

HSMDCCL

Стойка потолочная двойная перфорированная



2x Профиль: МРЗ.41.41
С приваренной опорной пластиной: 135x135 мм

Толщина опорной пластины	5 мм
Стандартное исполнение	Гальваническое цинковое покрытие
Вариант исполнения HD	Горячее цинкование

	Макс. момент M (Nm)	Макс. симметричная нагрузка S (daN)
Нагрузка по оси x	1200	1700
Нагрузка по оси y	1400	1700

HD	Артикул	↑ мм	↔ мм	↔ мм	↔ мм	кг/шт.	📦	Наличие на складе	Ед. изм.
HD	HSMDCCL300	-	-	-	300	2,150	1	✓	шт.
HD	HSMDCCL400	-	-	-	400	2,650	1	✓	шт.
HD	HSMDCCL500	-	-	-	500	3,300	1	✓	шт.
HD	HSMDCCL600	-	-	-	600	3,900	1	✓	шт.
HD	HSMDCCL800	-	-	-	800	4,900	1	✓	шт.
HD	HSMDCCL1000	-	-	-	1000	6,000	1	✓	шт.
HD	HSMDCCL1200	-	-	-	1200	7,200	1	✓	шт.
HD	HSMDCCL1500	-	-	-	1500	9,000	1	✓	шт.

Более подробные характеристики данного изделия приведены в конце главы.

Для монтажа с 4-х сторон: С 2-х сторон посредством перфорации; с 2-х сторон можно прикрепить консоли WSU, WKS, HDWK, HDWKМ или HDWKZ при помощи фасонной гайки GM41M10 и болта с шестигранной головкой В10.30.

Защитный колпачок из желтого ПВХ: DOPHSMД

HDHSMU50

Потолочный профиль для средних нагрузок



Максимальная нагрузка

2100 кг

Стандартное исполнение

Горячее цинкование

Артикул					кг/шт.		Наличие на складе	Ед. изм.
	мм	мм	мм	мм				
HDHSMU50.200	-	-	-	200	0,940	1	✓	шт.
HDHSMU50.300	-	-	-	300	1,160	1	✓	шт.
HDHSMU50.400	-	-	-	400	1,380	1	✓	шт.
HDHSMU50.500	-	-	-	500	1,610	1	✓	шт.
HDHSMU50.600	-	-	-	600	1,830	1	✓	шт.
HDHSMU50.800	-	-	-	800	2,270	1	✓	шт.
HDHSMU50.1000	-	-	-	1000	2,710	1	✓	шт.
HDHSMU50.1200	-	-	-	1200	3,150	1	✓	шт.
HDHSMU50.1500	-	-	-	1500	3,820	1	✓	шт.

Более подробные характеристики данного изделия приведены в конце главы.

HDTSU50

Распорка для HDHSMU50



Стандартное исполнение

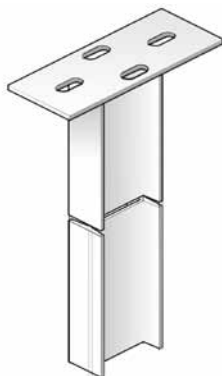
Горячее цинкование

Артикул					кг/шт.		Наличие на складе	Ед. изм.
	мм	мм	мм	мм				
HDTSU50	-	-	-	-	0,140	6	✓	шт.

Поставляется в комплекте с HDB10.80, HDCRO10 и HDM10.

HDHSIZ

Стойка потолочная для больших нагрузок



Профиль: HDIPN80S
С приваренной опорной пластиной 80x200 мм

Максимальная нагрузка	2940 кг
Толщина опорной пластины	5 мм
Стандартное исполнение	Горячее цинкование
Вариант исполнения DU	Duplex

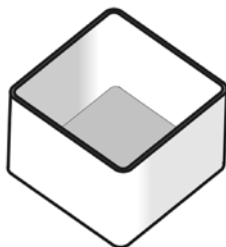
Артикул	↑ мм	↔ мм	↔ мм	↔ мм	кг/шт.	📦	Наличие на складе	Ед. изм.
HDHSIZ200	-	-	-	200	1,800	1	✓	шт.
HDHSIZ400	-	-	-	400	3,050	1	✓	шт.
HDHSIZ500	-	-	-	500	3,600	1	✓	шт.
HDHSIZ600	-	-	-	600	4,200	1	✓	шт.
HDHSIZ800	-	-	-	800	5,500	1	✓	шт.
HDHSIZ1000	-	-	-	1000	6,700	1	✓	шт.
HDHSIZ1200	-	-	-	1200	8,000	1	✓	шт.
HDHSIZ1500	-	-	-	1500	9,900	1	✓	шт.
HDHSIZ1800	-	-	-	1800	12,000	1	✓	шт.
HDHSIZ2000	-	-	-	2000	13,300	1	✓	шт.

Более подробные характеристики данного изделия приведены в конце главы.

Для двусторонней фиксации зажимных консолей. Применяется в качестве напольной или потолочной опоры.

DOP41.41

Колпачок защитный MP41.41

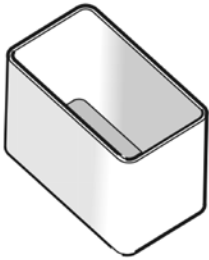


Цвет	Желтый
Стандартное исполнение	Поливинилхлорид

HD	Артикул	↑ мм	↔ мм	↔ мм	↔ мм	кг/шт.	📦	Наличие на складе	Ед. изм.
-	DOP41.41	26	41	2,000	41	0,010	50	✓	шт.

DOPHSLECL

Колпачок защитный MP41.21

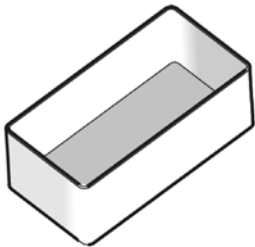


Цвет	Желтый
Стандартное исполнение	Поливинилхлорид

HD	Артикул	↑ мм	↔ мм	↔ мм	↔ мм	кг/шт.	📦	Наличие на складе	Ед. изм.
-	DOPHSLECL	-	-	-	-	0,010	50	✓	шт.

DOPHSMD

Колпачок защитный MP41.82



Цвет	Желтый
Стандартное исполнение	Поливинилхлорид

HD	Артикул	↑ мм	↔ мм	↔ мм	↔ мм	кг/шт.	📦	Наличие на складе	Ед. изм.
-	DOPHSMD	-	-	-	-	0,020	50	✓	шт.

HSMUDOP

Колпачок защитный HSMU50

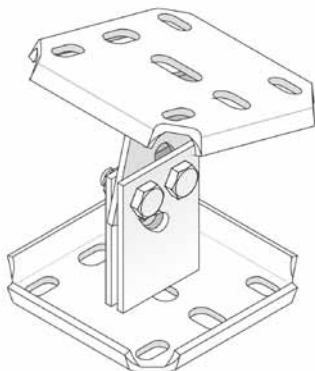


Цвет	Желтый
Стандартное исполнение	Поливинилхлорид

HD	Артикул	↑ мм	↔ мм	↔ мм	↔ мм	кг/шт.	📦	Наличие на складе	Ед. изм.
-	HSMUDOP	26	50	1,500	50	0,017	50	✓	шт.

HDSKP

Опора регулируемая



С приваренной опорной пластиной: 120x120 мм

Максимальная нагрузка 1200 кг

Стандартное исполнение Горячее цинкование

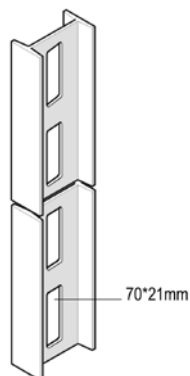
Артикул	↑ мм	↔ мм	↔ мм	↔ мм	кг/шт.	📦	Наличие на складе	Ед. изм.
HDSKP	-	120	-	120	1,300	12	✓	шт.

Более подробные характеристики данного изделия приведены в конце главы.

Применяется для крепления к наклонным конструкциям с помощью четырёх болтов HDB10.20 и четырёх гаек HDM10 под углом не более 60°.

HDIPN80S

Профиль потолочный усиленный



Стандартное исполнение Горячее цинкование

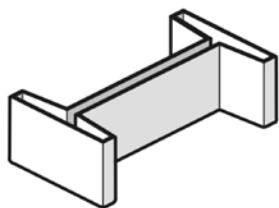
Вариант исполнения DU Duplex

Артикул	↑ мм	↔ мм	↔ мм	↔ мм	кг/м	📦	Наличие на складе	Ед. изм.
HDIPN80S	80	42	-	6000	5,750	6	✓	м

Момент сопротивления сечения профиля: $W_x = 19,50 \text{ см}^3$.

DOIPN80

Защитный колпачок HDIPN80S



Цвет	Желтый
Стандартное исполнение	Поливинилхлорид

HD	Артикул	↑ мм	↔ мм	↔ мм	↔ мм	кг/шт.	📦	Наличие на складе	Ед. изм.
-	DOIPN80	26	80	-	-	0,020	12	✓	шт.

HDIPL06

Опора для подвешивания HDIPN80S



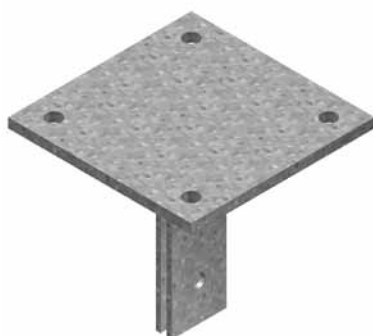
Максимальная нагрузка	3500 кг
Толщина опорной пластины	5 мм
Стандартное исполнение	Горячее цинкование
Вариант исполнения DU	Duplex

Артикул	↑ мм	↔ мм	↔ мм	↔ мм	кг/шт.	📦	Наличие на складе	Ед. изм.
HDIPL06	185	80	5,000	-	1,422	6	✓	шт.

Более подробные характеристики данного изделия приведены в конце главы.
Фиксируется на HDIPN80S при помощи 2-х болтов HDB12.40 и 2-х гаек HDM12.

HDIPL10

Опора для подвешивания HDIPN80S



Максимальная нагрузка	4400 кг
Толщина опорной пластины	10 мм
Стандартное исполнение	Горячее цинкование
Вариант исполнения DU	Duplex

Артикул	↑ мм	↔ мм	↔ мм	↔ мм	кг/шт.	📦	Наличие на складе	Ед. изм.
HDIPL10	190	200	10,000	-	3,910	1	✓	шт.

Более подробные характеристики данного изделия приведены в конце главы.
Фиксируется на HDIPN80S при помощи 2-х болтов HDB12.40 и 2-х гаек HDM12.

HDSKIPN

Опора регулируемая HDIPN80S



Для крепления к профилю IPN80S под углом не более 35°.

Максимальная нагрузка 2350 кг

Стандартное исполнение Горячее цинкование

Вариант исполнения DU Duplex

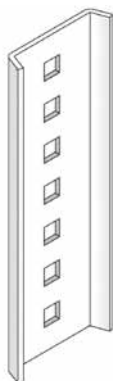
Артикул	↑ мм	↔ мм	↔ мм	↔ мм	кг/шт.	⊞	Наличие на складе	Ед. изм.
HDSKIPN	-	-	3,000	191	1,670	6	✓	шт.

Более подробные характеристики данного изделия приведены в конце главы.

Поставляется в комплекте с 2-мя болтами HDB10.30, 2-мя гайками HDM10, 2-мя шайбами HDRO10 и 2х HDKPIPН.

HDKPIPН

Пластина соединительная HDIPN80S



Для соединения профилей HDIPN80S

Стандартное исполнение Горячее цинкование

Вариант исполнения DU Duplex

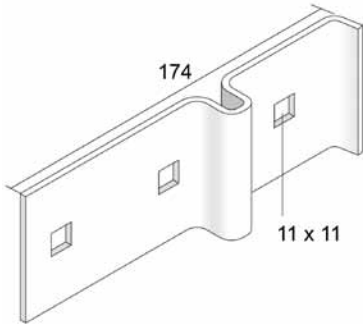
Артикул	↑ мм	↔ мм	↔ мм	↔ мм	кг/шт.	⊞	Наличие на складе	Ед. изм.
HDKPIPН	67	-	3,000	191	0,370	6	✓	шт.

Для монтажа с:

- HDB10.30	-	-	M10	30	0,030	250		шт.
- HDM10	-	-	M10	-	0,010	250	✓	шт.
- HDRO10	-	-	M10	-	0,010	250	✓	шт.

HDDKIPN

Пластина соединительная HDIPN80S



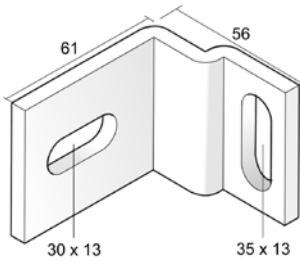
Для соединения 2 профилей HDIPN80S под прямым углом

Стандартное исполнение	Горячее цинкование
Вариант исполнения DU	Duplex

Артикул	↑ мм	↔ мм	↔ мм	↔ мм	кг/шт.	⊞	Наличие на складе	Ед. изм.
HDDKIPN	60	-	3,000	-	0,270	6	✓	шт.
Для монтажа с:								
- HDB10.30	-	-	M10	30	0,030	250		шт.
- HDM10	-	-	M10	-	0,010	250	✓	шт.
- HDRO10	-	-	M10	-	0,010	250	✓	шт.

HDKIPN

Скоба крепежная HDIPN80S



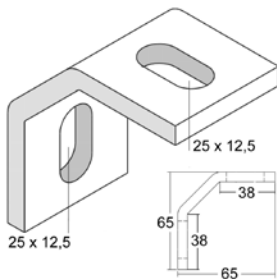
Для крепления HDIPN80S профиля к стене

Стандартное исполнение	Горячее цинкование
Вариант исполнения DU	Duplex

Артикул	↑ мм	↔ мм	↔ мм	↔ мм	кг/шт.	⊞	Наличие на складе	Ед. изм.
HDKIPN	-	-	6,000	-	0,240	6	✓	шт.

HDWVIPN

Скоба крепежная

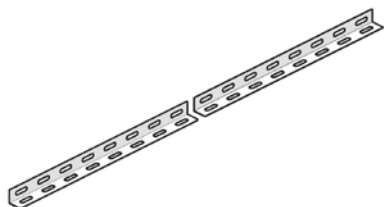


Стандартное исполнение	Горячее цинкование
Вариант исполнения DU	Duplex

Артикул	↑ мм	↔ мм	↔ мм	↔ мм	кг/шт.	⊞	Наличие на складе	Ед. изм.
HDWVIPN	65	65	6,500	-	0,190	50	✓	шт.

L25

L-профиль



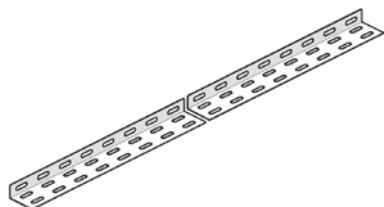
Пазы 25x7 мм с интервалом в 50 мм

Стандартное исполнение	Сталь sendzimir
Вариант исполнения HD	Горячее цинкование
Вариант исполнения PE	Полиэфирное порошковое покрытие

HD	Артикул	↑ мм	↔ мм	↔ мм	↔ мм	кг/м	⊠	Наличие на складе	Ед. изм.
HD	L25.125	25	25	1,250	3000	0,400	3		м
HD	L25.200	25	25	2,000	3000	0,670	3		м

L25.50

L-профиль



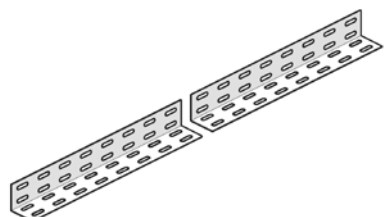
Пазы 25x7 мм с интервалом в 50 мм

Стандартное исполнение	Сталь sendzimir
Вариант исполнения HD	Горячее цинкование
Вариант исполнения PE	Полиэфирное порошковое покрытие

HD	Артикул	↑ мм	↔ мм	↔ мм	↔ мм	кг/м	⊠	Наличие на складе	Ед. изм.
HD	L25.50.125	25	50	1,250	3000	0,820	3		м
HD	L25.50.200	25	50	2,000	3000	1,000	3		м

L50.50

L-профиль



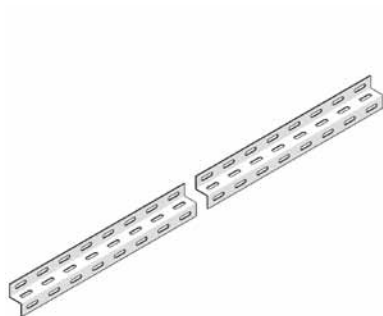
Пазы 25x7 мм с интервалом в 50 мм

Стандартное исполнение	Сталь sendzimir
Вариант исполнения HD	Горячее цинкование
Вариант исполнения PE	Полиэфирное порошковое покрытие

HD	Артикул	↑ мм	↔ мм	↔ мм	↔ мм	кг/м	⊠	Наличие на складе	Ед. изм.
HD	L50.50.125	50	50	1,250	3000	0,800	3		м
HD	L50.50.200	50	50	2,000	3000	1,330	3		м

Z25

Z-профиль



Пазы 25x7 мм с интервалом в 50 мм

Стандартное исполнение

Сталь sendzimir

Вариант исполнения HD

Горячее цинкование

Вариант исполнения PE

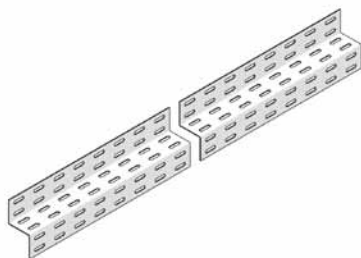
Полиэфирное порошковое покрытие

HD	Артикул	↑ мм	↔ мм	↔ мм	↔ мм	кг/м	⊞	Наличие на складе	Ед. изм.
HD	Z25.25.25.125	50	25	1,250	3000	0,730	3		м

Более подробные характеристики данного изделия приведены в конце главы.

Z50

Z-профиль



Пазы 25x7 мм с интервалом в 50 мм

Стандартное исполнение

Сталь sendzimir

Вариант исполнения HD

Горячее цинкование

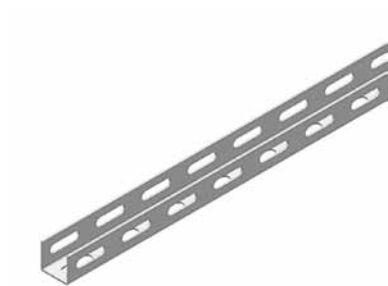
Вариант исполнения PE

Полиэфирное порошковое покрытие

HD	Артикул	↑ мм	↔ мм	↔ мм	↔ мм	кг/м	⊞	Наличие на складе	Ед. изм.
HD	Z50.50.50.125	100	50	1,250	3000	1,520	3		м

U24

U-профиль 24



Стандартное исполнение

Сталь sendzimir

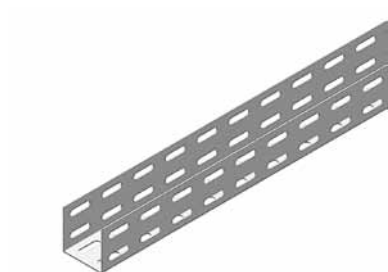
Вариант исполнения HD

Горячее цинкование

HD	Артикул	↑ мм	↔ мм	↔ мм	↔ мм	кг/м	📦	Наличие на складе	Ед. изм.
HD	U24.125	24	24	1,250	3000	0,682	3		м

U48

U-профиль 48



Стандартное исполнение

Сталь sendzimir

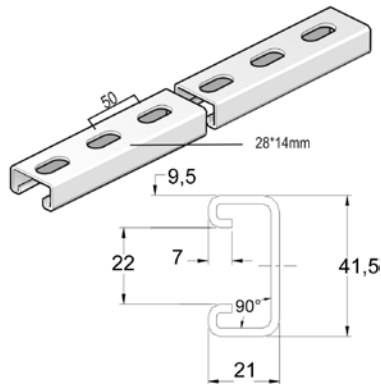
Вариант исполнения HD

Горячее цинкование

HD	Артикул	↑ мм	↔ мм	↔ мм	↔ мм	кг/м	📦	Наличие на складе	Ед. изм.
HD	U48.125	48	48	1,250	3000	1,372	3	✓	м

MP41.21

Профиль монтажный

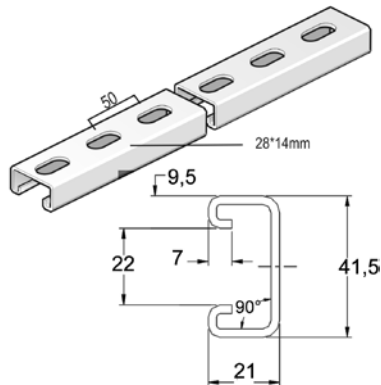


Открытый профиль	22 мм
Стандартное исполнение	Сталь sendzimir
Вариант исполнения PE	Полиэфирное порошковое покрытие

HD	Артикул	↑ мм	↔ мм	↔ мм	↔ мм	кг/м	⊞	Наличие на складе	Ед. изм.
-	MP41.21.150.3S	41	21	1,500	3000	1,220	3	✓	м
-	MP41.21.250.6S	41	21	2,500	6000	1,750	6	✓	м

HDMP41.21

Профиль монтажный

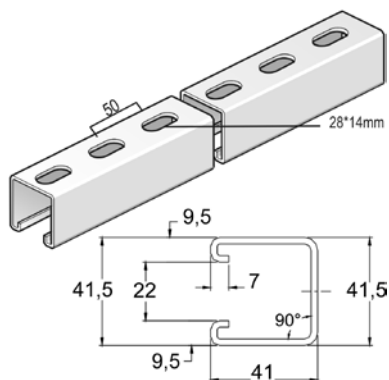


Открытый профиль	22 мм
Стандартное исполнение	Горячее цинкование
Вариант исполнения DU	Duplex

Артикул	↑ мм	↔ мм	↔ мм	↔ мм	кг/м	⊞	Наличие на складе	Ед. изм.
HDMP41.21.250.3S	41	21	2,500	3000	1,850	3	✓	м
HDMP41.21.250.6S	41	21	2,500	6000	1,850	6	✓	м

MP41.41

Профиль монтажный

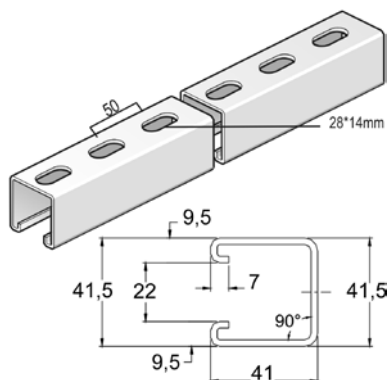


Открытый профиль	22 мм
Стандартное исполнение	Сталь sendzimir
Вариант исполнения PE	Полиэфирное порошковое покрытие

HD	Артикул	↑ мм	↔ мм	↔ мм	↔ мм	кг/м	⊞	Наличие на складе	Ед. изм.
-	MP41.41.250.6S	41	41	2,500	6000	2,530	6	✓	м

HDMP41.41

Профиль монтажный

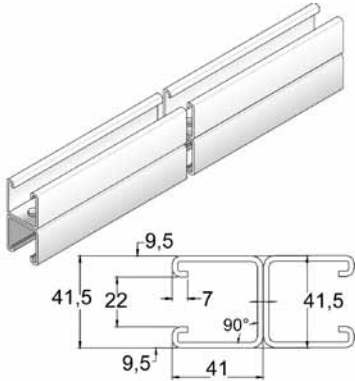


Открытый профиль	22 мм
Стандартное исполнение	Горячее цинкование
Вариант исполнения DU	Duplex

Артикул	↑ мм	↔ мм	↔ мм	↔ мм	кг/м	⊞	Наличие на складе	Ед. изм.
HDMP41.41.250.3S	41	41	2,500	3000	2,700	3	✓	м
HDMP41.41.250.6S	41	41	2,500	6000	2,700	6	✓	м

MP41.41DG

Профиль монтажный

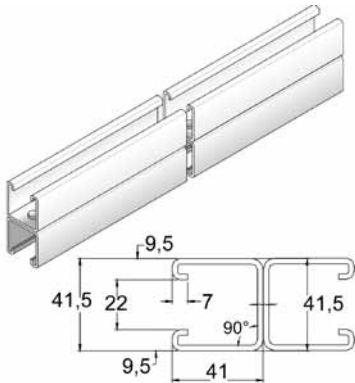


Открытый профиль	22 мм
Стандартное исполнение	Сталь sendzimir
Вариант исполнения PE	Полиэфирное порошковое покрытие

HD	Артикул	↑ мм	↔ мм	↔ мм	↔ мм	кг/м	⊞	Наличие на складе	Ед. изм.
-	MP41.41.250.6DG	82	41	2,500	6000	5,330	6	✓	м

HDMP41.41DG

Профиль монтажный

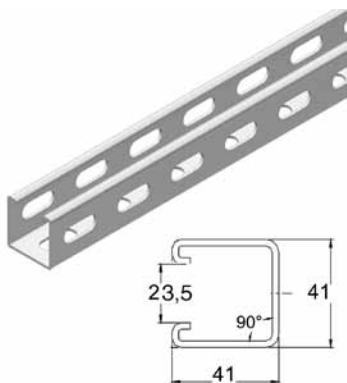


Открытый профиль	22 мм
Стандартное исполнение	Горячее цинкование
Вариант исполнения DU	Duplex

Артикул	↑ мм	↔ мм	↔ мм	↔ мм	кг/м	⊞	Наличие на складе	Ед. изм.
HDMP41.41.250.6DG	82	41	2,500	6000	5,700	6	✓	м

MP3.41.41

Профиль монтажный перфорированный с 3-х сторон



Стандартное исполнение	Сталь sendzimir
Вариант исполнения HD	Горячее цинкование

HD	Артикул	↑ мм	↔ мм	↔ мм	↔ мм	кг/м	⊞	Наличие на складе	Ед. изм.
HD	MP3.41.41.200.3	41	41	2,000	3000	1,800	3	✓	м

SKPE41

Опора регулируемая



Стандартное исполнение

Сталь sendzimir

HD	Артикул	↑ мм	↔ мм	↔ мм	↔ мм	кг/шт.	📦	Наличие на складе	Ед. изм.
-	SKPE41	92	38	2,000	135	-	-	✓	шт.

Более подробные характеристики данного изделия приведены в конце главы.

SKPD41

Опора регулируемая



Стандартное исполнение

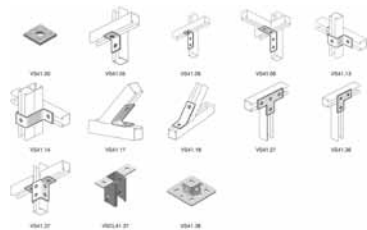
Сталь sendzimir

HD	Артикул	↑ мм	↔ мм	↔ мм	↔ мм	кг/шт.	📦	Наличие на складе	Ед. изм.
-	SKPD41	92	46	2,000	135	-	-	✓	шт.

Более подробные характеристики данного изделия приведены в конце главы.

VS41 | 00-38

Монтажные элементы



Стандартное исполнение

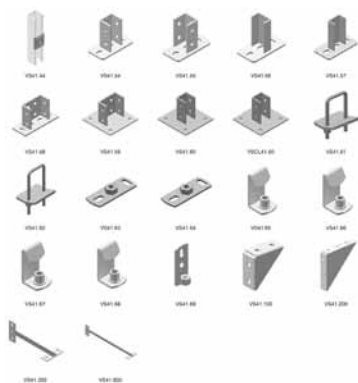
Гальваническое цинковое покрытие

HD	Артикул	Стандартное исполнение				Гальваническое цинковое покрытие			
		↑ мм	↔ мм	↔ мм	↔ мм	кг/шт.	📦	Наличие на складе	Ед. изм.
-	VS41.00	-	40	6,000	-	0,065	24		шт.
-	VS41.05	-	40	5,000	-	0,130	24	✓	шт.
-	VS41.06	-	40	5,000	-	0,190	24		шт.
-	VS41.08	-	40	5,000	-	0,260	24		шт.
-	VS41.13	-	40	5,000	-	0,320	12		шт.
-	VS41.14	-	40	5,000	-	0,460	12		шт.
-	VS41.17	-	40	5,000	-	0,240	12		шт.
-	VS41.18	-	40	5,000	-	0,210	12		шт.
-	VS41.27	-	40	5,000	-	0,290	24		шт.
-	VS41.36	-	40	5,000	-	0,210	12		шт.
-	VS41.37	-	40	5,000	-	0,470	12		шт.
-	VSCL41.37	-	-	-	-	0,800	6	✓	шт.
-	VS41.38	-	40	5,000	-	0,640	12		шт.

Более подробные характеристики данного изделия приведены в конце главы.

VS41 | 44-600

Монтажные элементы



Стандартное исполнение

Гальваническое цинковое покрытие

HD	Артикул	↑ мм	↔ мм	↔ мм	↔ мм	кг/шт.	📦	Наличие на складе	Ед. изм.
-	VS41.44	-	40	2,000	-	0,110	48		шт.
-	VS41.54	-	40	5,000	-	1,100	6		шт.
-	VS41.55	-	40	5,000	-	1,100	6		шт.
-	VS41.56	-	40	5,000	-	0,800	6		шт.
-	VS41.57	-	40	5,000	-	0,800	6		шт.
-	VS41.58	-	40	5,000	-	1,400	6		шт.
-	VS41.59	-	40	5,000	-	1,554	6		шт.
-	VS41.60	-	40	5,000	-	0,800	6		шт.
-	VSCL41.60	-	-	-	-	0,800	6	✓	шт.
-	VS41.61	-	40	5,000	-	0,330	6	✓	шт.
-	VS41.62	-	40	5,000	-	0,330	6	✓	шт.
-	VS41.63	-	30	M10	-	0,240	48		шт.
-	VS41.64	-	30	M8	-	0,240	24	✓	шт.
-	VS41.65	55	30	M6	-	0,110	24	✓	шт.
-	VS41.66	55	30	M8	-	0,110	24	✓	шт.
-	VS41.67	55	30	M10	-	0,110	24	✓	шт.
-	VS41.68	55	30	M12	-	0,110	24	✓	шт.
-	VS41.69	80	30	3,000	-	0,100	24	✓	шт.
-	VS41.100	-	40	5,000	100	0,310	6		шт.
-	VS41.200	-	40	5,000	200	1,240	6		шт.
-	VS41.300	-	40	5,000	300	0,760	6		шт.
-	VS41.600	-	40	5,000	600	1,320	1		шт.

Более подробные характеристики данного изделия приведены в конце главы.

HDVS41 | 00-39

Монтажные элементы



Стандартное исполнение

Горячее цинкование

Вариант исполнения DU

Duplex

Артикул	↑ мм	↔ мм	↔ мм	↔ мм	кг/шт.	📦	Наличие на складе	Ед. изм.
HDVS41.00	-	40	6,000	-	0,065	24	✓	шт.
HDVS41.01	-	40	5,000	-	0,130	24	✓	шт.
HDVS41.02	-	40	5,000	-	0,190	24	✓	шт.
HDVS41.03	-	40	5,000	-	0,260	24	✓	шт.
HDVS41.04	-	40	5,000	-	0,320	24	✓	шт.
HDVS41.05	-	40	5,000	-	0,130	24	✓	шт.
HDVS41.06	-	40	5,000	-	0,190	24	✓	шт.
HDVS41.07	-	40	5,000	-	0,200	24	✓	шт.
HDVS41.08	-	40	5,000	-	0,260	24	✓	шт.
HDVS41.09	-	40	5,000	-	0,190	24	✓	шт.
HDVS41.10	-	40	5,000	-	0,160	24	✓	шт.
HDVS41.12	-	40	5,000	-	0,260	12	✓	шт.
HDVS41.13	-	40	5,000	-	0,320	12	✓	шт.
HDVS41.14	-	40	5,000	-	0,460	12	✓	шт.
HDVS41.16	-	40	5,000	-	0,270	12	✓	шт.
HDVS41.17	-	40	5,000	-	0,240	12	✓	шт.
HDVS41.18	-	40	5,000	-	0,210	12	✓	шт.
HDVS41.19	-	40	5,000	-	0,270	12	✓	шт.
HDVS41.20	-	40	5,000	-	0,350	12	✓	шт.
HDVS41.25	-	40	5,000	-	0,250	12	✓	шт.
HDVS41.26	-	40	5,000	-	0,360	12	✓	шт.
HDVS41.27	-	40	5,000	-	0,290	12	✓	шт.
HDVS41.28	-	40	5,000	-	0,290	12	✓	шт.
HDVS41.31	-	40	5,000	-	0,340	12	✓	шт.
HDVS41.36	-	40	5,000	-	0,210	12	✓	шт.
HDVS41.37	-	40	5,000	-	0,470	12	✓	шт.
HDVSCL41.37	-	-	-	-	0,800	6	✓	шт.
HDVS41.38	-	40	5,000	-	0,640	12	✓	шт.
HDVS41.39	-	40	5,000	-	0,920	12	✓	шт.

Более подробные характеристики данного изделия приведены в конце главы.

HDVS41 | 41-600

Монтажные элементы



Стандартное исполнение

Горячее цинкование

Вариант исполнения DU

Duplex

Артикул	↑ мм	↔ мм	↗ мм	↔ мм	кг/шт.	📦	Наличие на складе	Ед. изм.
HDVS41.41	-	40	5,000	-	0,370	12	✓	шт.
HDVS41.42	-	40	5,000	-	0,330	12	✓	шт.
HDVS41.43	-	40	8,000	-	0,200	12	✓	шт.
HDVS41.44	-	40	2,000	-	0,110	12	✓	шт.
HDVS41.45	-	40	3,000	-	0,100	12	✓	шт.
HDVS41.46	-	40	6,000	-	0,135	12	✓	шт.
HDVS41.54	-	40	5,000	-	1,100	6	✓	шт.
HDVS41.55	-	40	5,000	-	1,100	6	✓	шт.
HDVS41.56	-	40	5,000	-	0,800	6	✓	шт.
HDVS41.57	-	40	5,000	-	0,800	6	✓	шт.
HDVS41.58	-	40	5,000	-	1,400	6	✓	шт.
HDVS41.59	-	40	5,000	-	1,710	6		шт.
HDVS41.60	-	40	5,000	-	0,800	6		шт.
HDVSCL41.60	-	-	-	-	0,800	6	✓	шт.
HDVS41.61	-	40	5,000	-	0,363	6	✓	шт.
HDVS41.62	-	40	5,000	-	0,330	6	✓	шт.
HDVS41.63	-	30	M10	-	0,240	48		шт.
HDVS41.65	55	30	M6	-	0,110	24		шт.
HDVS41.66	55	30	M8	-	0,121	24		шт.
HDVS41.67	55	30	M10	-	0,121	24		шт.
HDVS41.68	55	30	M12	-	0,121	24		шт.
HDVS41.69	-	-	-	-	0,100	24		шт.
HDVS41.100	-	40	5,000	100	0,310	6	✓	шт.
HDVS41.200	-	40	5,000	200	1,240	6	✓	шт.
HDVS41.300	-	40	5,000	300	0,760	6	✓	шт.
HDVS41.600	-	40	5,000	600	1,320	1	✓	шт.

Более подробные характеристики данного изделия приведены в конце главы.

HDVS41.41 / HDVS41.42: Поставляется в комплекте с болтом PB10.40.

TIM

Шпилька (DIN 975)



Стандартное исполнение

Гальваническое цинковое покрытие

Артикул	Максимальная нагрузка (в кг)
TIM6	300
TIM8	550
TIM10	900
TIM12	1300

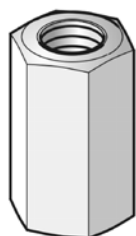
HD	Артикул	↑ мм	↔ мм	↖ мм	↗ мм	кг/м	⊞	Наличие на складе	Ед. изм.
-	TIM6	-	-	M6	2000	0,170	50	✓	м
-	TIM8	-	-	M8	2000	0,310	20	✓	м
-	TIM10	-	-	M10	2000	0,460	20	✓	м
-	TIM12	-	-	M12	2000	0,700	10	✓	м

Для монтажа с:

HD	M8	-	-	M8	-	0,010	250	✓	шт.
HD	M10	-	-	M10	-	0,010	250	✓	шт.
HD	M12	-	-	M12	-	0,020	250	✓	шт.
HD	RO8	-	-	M8	-	0,010	250	✓	шт.
HD	RO10	-	-	M10	-	0,010	250	✓	шт.
HD	RO12	-	-	M12	-	0,010	250	✓	шт.

VM6334

Гайка соединительная



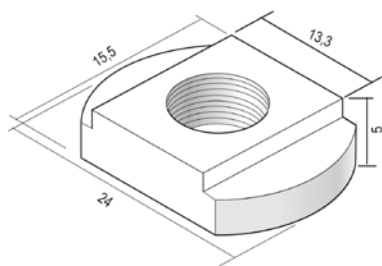
Стандартное исполнение

Гальваническое цинковое покрытие

HD	Артикул	↑ мм	↔ мм	↖ мм	↗ мм	кг/шт.	⊞	Наличие на складе	Ед. изм.
-	VM6	18	-	M6	-	0,010	48	✓	шт.
-	VM8	24	-	M8	-	0,020	48	✓	шт.
-	VM10	30	-	M10	-	0,040	48	✓	шт.
-	VM12	36	-	M12	-	0,060	48	✓	шт.

GM

Гайка фасонная для несущего профиля



Стандартное исполнение

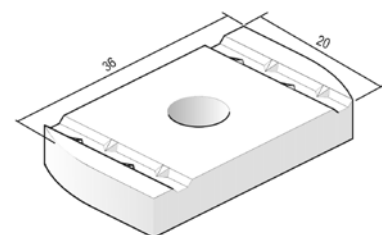
Гальваническое цинковое покрытие

HD	Артикул	↑ мм	↔ мм	↔ мм	↔ мм	кг/шт.	📦	Наличие на складе	Ед. изм.
-	GM6	-	-	M6	-	0,010	50	✓	шт.
HD	GM8	-	-	-	-	0,010	50	✓	шт.

Фиксируется на перекладинах кабельных лотков лестничного типа KL, HDKS, KLL(I).

GM41

Гайка фасонная для несущего профиля



Для бесшагового крепления консолей на потолочных стойках

Стандартное исполнение

Гальваническое цинковое покрытие

Вариант исполнения HD

Горячее цинкование

HD	Артикул	↑ мм	↔ мм	↔ мм	↔ мм	кг/шт.	📦	Наличие на складе	Ед. изм.
HD	GM41M6	-	-	M6	-	0,030	50	✓	шт.
HD	GM41M8	-	-	M8	-	0,030	50	✓	шт.
HD	GM41M10	-	-	M10	-	0,040	50	✓	шт.
HD	GM41M12	-	-	M12	-	0,040	50	✓	шт.

Используется для профилей (HD)MP41.21 и (HD)MP41.41.

Фиксируется на перекладинах кабельных лотков лестничного типа (HD)KLIГ, KLM, KLW, KLZ.

GMV41

Гайка фасонная пружинная



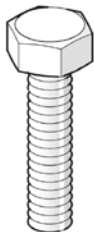
Стандартное исполнение

Гальваническое цинковое покрытие

HD	Артикул	↑ мм	↔ мм	↔ мм	↔ мм	кг/шт.	📦	Наличие на складе	Ед. изм.
-	GMV41M6	-	-	M6	-	0,030	50	✓	шт.
-	GMV41M8	-	-	M8	-	0,030	50	✓	шт.
-	GMV41M10	-	-	M10	-	0,040	50	✓	шт.
-	GMV41M12	-	-	M12	-	0,040	50	✓	шт.

В

Болт (DIN 933)



Стандартное исполнение

Гальваническое цинковое покрытие

Вариант исполнения HD

Горячее цинкование

HD	Артикул	↑ мм	↔ мм	⊘ мм	↔ мм	кг/шт.	📦	Наличие на складе	Ед. изм.
HD	B6.20	-	-	M6	20	0,005	250	✓	шт.
HD	B6.30	-	-	M6	30	0,008	250	✓	шт.
HD	B8.20	-	-	M8	20	0,012	250	✓	шт.
HD	B8.30	-	-	M8	30	0,015	250	✓	шт.
HD	B8.40	-	-	M8	40	0,018	250	✓	шт.
HD	B8.50	-	-	M8	50	0,022	250	✓	шт.
HD	B8.70	-	-	M8	70	0,028	250	✓	шт.
HD	B10.20	-	-	M10	20	0,022	250	✓	шт.
HD	B10.30	-	-	M10	30	0,026	250	✓	шт.
HD	B10.40	-	-	M10	40	0,030	250	✓	шт.
HD	B10.80	-	-	M10	80	0,053	100	✓	шт.
HD	B12.20	-	-	M12	20	0,030	250	✓	шт.
HD	B12.30	-	-	M12	30	0,039	250	✓	шт.
HD	B12.40	-	-	M12	40	0,045	250	✓	шт.
HD	B12.50	-	-	M12	50	0,055	250	✓	шт.

Минимальный объем заказа 250 шт.
B10.80 заказа 100 шт.

ВБК

Полукруглый болт с зубчатыми насечками (DIN 603)



Стандартное исполнение

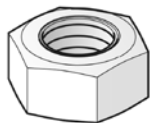
Гальваническое цинковое покрытие

Вариант исполнения HD

Горячее цинкование

HD	Артикул	↑ мм	↔ мм	⊘ мм	↔ мм	кг/шт.	📦	Наличие на складе	Ед. изм.
HD	ВБК6.10	-	-	M6	10	0,010	250		шт.
HD	ВБК6.20	-	-	M6	20	0,010	250		шт.
HD	ВБК12.20	-	-	M12	20	0,045	250	✓	шт.

Минимальный объем заказа 250 шт.

M
Гайка (DIN 934)


Стандартное исполнение

Гальваническое цинковое покрытие

HD	Артикул	↑ мм	↔ мм	↔ мм	↔ мм	кг/шт.	⊞	Наличие на складе	Ед. изм.
-	M6	-	-	M6	-	0,010	250	✓	шт.
HD	M8	-	-	M8	-	0,010	250	✓	шт.
HD	M10	-	-	M10	-	0,010	250	✓	шт.
HD	M12	-	-	M12	-	0,020	250	✓	шт.

Согласно EN 024-034.
Минимальный объем заказа 250 шт.

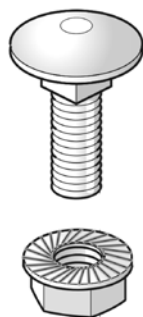
VM
Гайка и винт с зубчатыми насечками


Стандартное исполнение

Гальваническое цинковое покрытие

HD	Артикул	↑ мм	↔ мм	↔ мм	↔ мм	кг/шт.	⊞	Наличие на складе	Ед. изм.
-	VM4.40	-	-	M4	40	0,010	250	✓	шт.
HD	VM6.10	-	-	M6	10	0,010	250	✓	шт.
HD	VM6.20	-	-	M6	20	0,010	250	✓	шт.
-	VM6.50	-	-	M6	50	0,020	250	✓	шт.
-	VM8.16	-	-	M8	16	0,010	250	✓	шт.
-	VM10.50	-	-	M10	50	0,050	250	✓	шт.

Согласно DIN 50 961.
Минимальный объем заказа 250 шт.

VMK
Винт с квадратной шейкой и гайка с зубчатыми насечками


Стандартное исполнение

Гальваническое цинковое покрытие

Вариант исполнения HD

Горячее цинкование

HD	Артикул	↑ мм	↔ мм	↔ мм	↔ мм	кг/шт.	⊞	Наличие на складе	Ед. изм.
HD	VMK6.10	-	-	M6	-	0,010	250	✓	шт.
-	VMK8.15	-	-	M8	-	0,020	250	✓	шт.

Минимальный объем заказа 250 шт.

RB

Винт с зубчатыми насечками



Стандартное исполнение

Гальваническое цинковое покрытие

Вариант исполнения HD

Горячее цинкование

HD	Артикул	↑ мм	↔ мм	↗ мм	↘ мм	кг/шт.	📦	Наличие на складе	Ед. изм.
HD	RB6.10	-	-	M6	10	0,010	250		шт.
HD	RB6.20	-	-	M6	20	0,010	250		шт.

Минимальный объем заказа 250 шт.

RM

Гайка с зубчатыми насечками (DIN 6923)



Стандартное исполнение

Гальваническое цинковое покрытие

Вариант исполнения HD

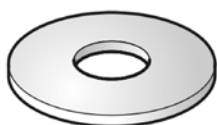
Горячее цинкование

HD	Артикул	↑ мм	↔ мм	↗ мм	↘ мм	кг/шт.	📦	Наличие на складе	Ед. изм.
HD	RM6	-	-	M6	-	0,010	250		шт.
HD	RM8	-	-	M8	-	0,010	250		шт.
HD	RM10	-	-	M10	-	0,010	250		шт.
HD	RM12	-	-	M12	-	0,010	250		шт.

Минимальный объем заказа 250 шт.

CRO

Шайба усиленная (DIN 9021)



Стандартное исполнение

Гальваническое цинковое покрытие

Вариант исполнения HD

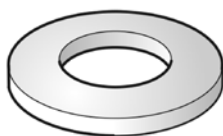
Горячее цинкование

HD	Артикул	↑ мм	↔ мм	↗ мм	↘ мм	кг/шт.	📦	Наличие на складе	Ед. изм.
HD	CRO6	-	-	M6	-	0,010	250	✓	шт.
HD	CRO8	-	-	M8	-	0,008	250	✓	шт.
HD	CRO10	-	-	M10	-	0,011	250	✓	шт.
HD	CRO12	-	-	M12	-	0,023	250	✓	шт.

Минимальный объем заказа 250 шт.

RO

Шайба (DIN 125-1 A)



Стандартное исполнение

Гальваническое цинковое покрытие

HD	Артикул	↑ мм	↔ мм	↗ мм	↘ мм	кг/шт.	📦	Наличие на складе	Ед. изм.
-	RO4	-	-	M4	-	0,010	250	✓	шт.
-	RO6	-	-	M6	-	0,010	250	✓	шт.
HD	RO8	-	-	M8	-	0,010	250	✓	шт.
HD	RO10	-	-	M10	-	0,010	250	✓	шт.
HD	RO12	-	-	M12	-	0,010	250	✓	шт.

Минимальный объем заказа 250 шт.

ROTD

Демпферная шайба



HD	Артикул	↑ мм	↔ мм	↗ мм	↘ мм	кг/шт.	📦	Наличие на складе	Ед. изм.
-	ROTD8	32	9	-	-	0,012	100	✓	шт.

VSSPRAY

Краска цинковая в аэрозольной упаковке



HD	Артикул	↑ мм	↔ мм	↗ мм	↘ мм	кг/шт.	📦	Наличие на складе	Ед. изм.
-	VSSPRAY	-	-	-	-	0,450	12	✓	шт.

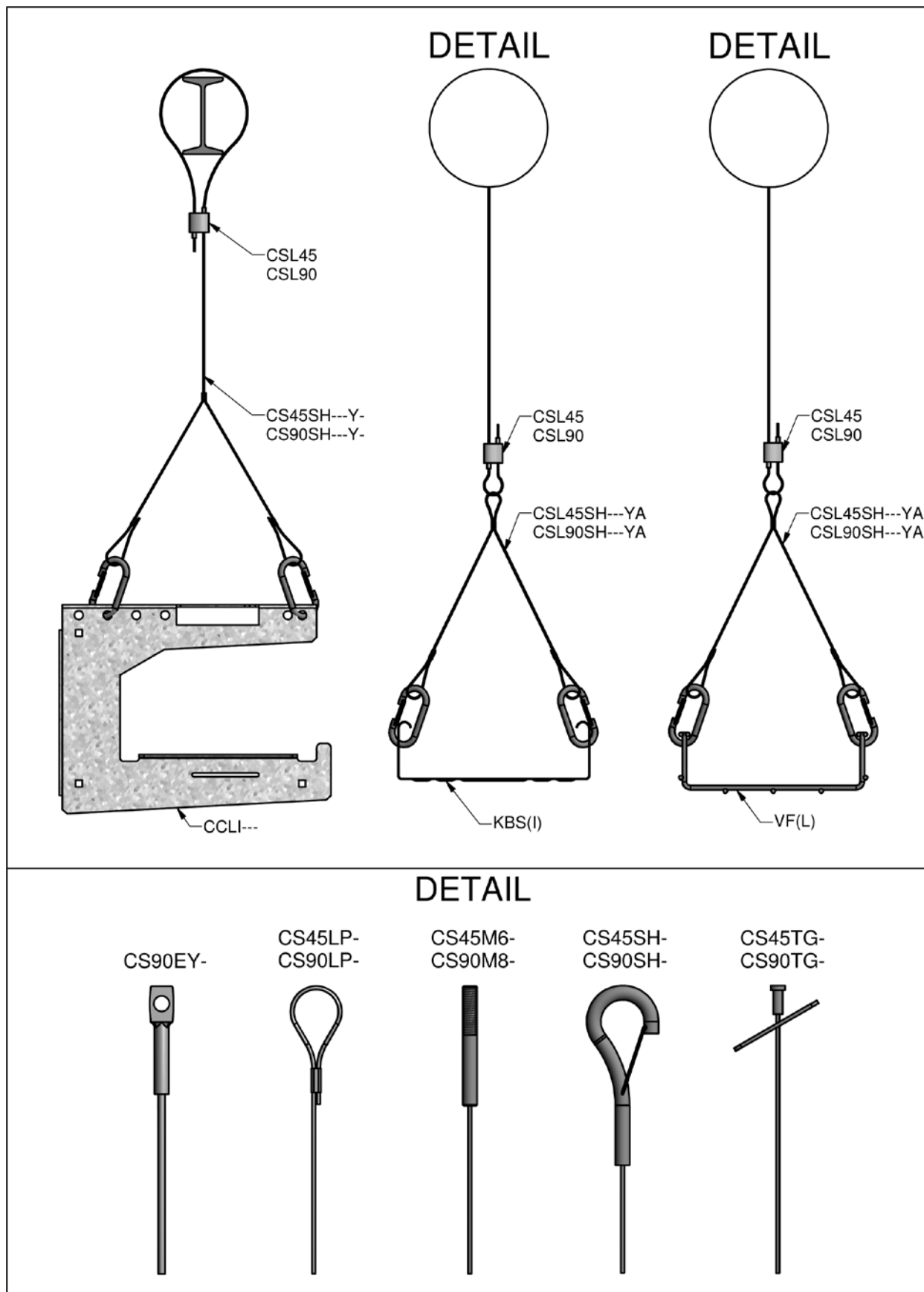
RBS**Шнур защитный для острых кромок**

HD	Артикул	↑ мм	↔ мм	↔ мм	↔ мм	кг/м	📦	Наличие на складе	Ед. изм.
-	RBS075.250	-	-	-	-	0,035	100	✓	м

Минимальный объем заказа 10 м

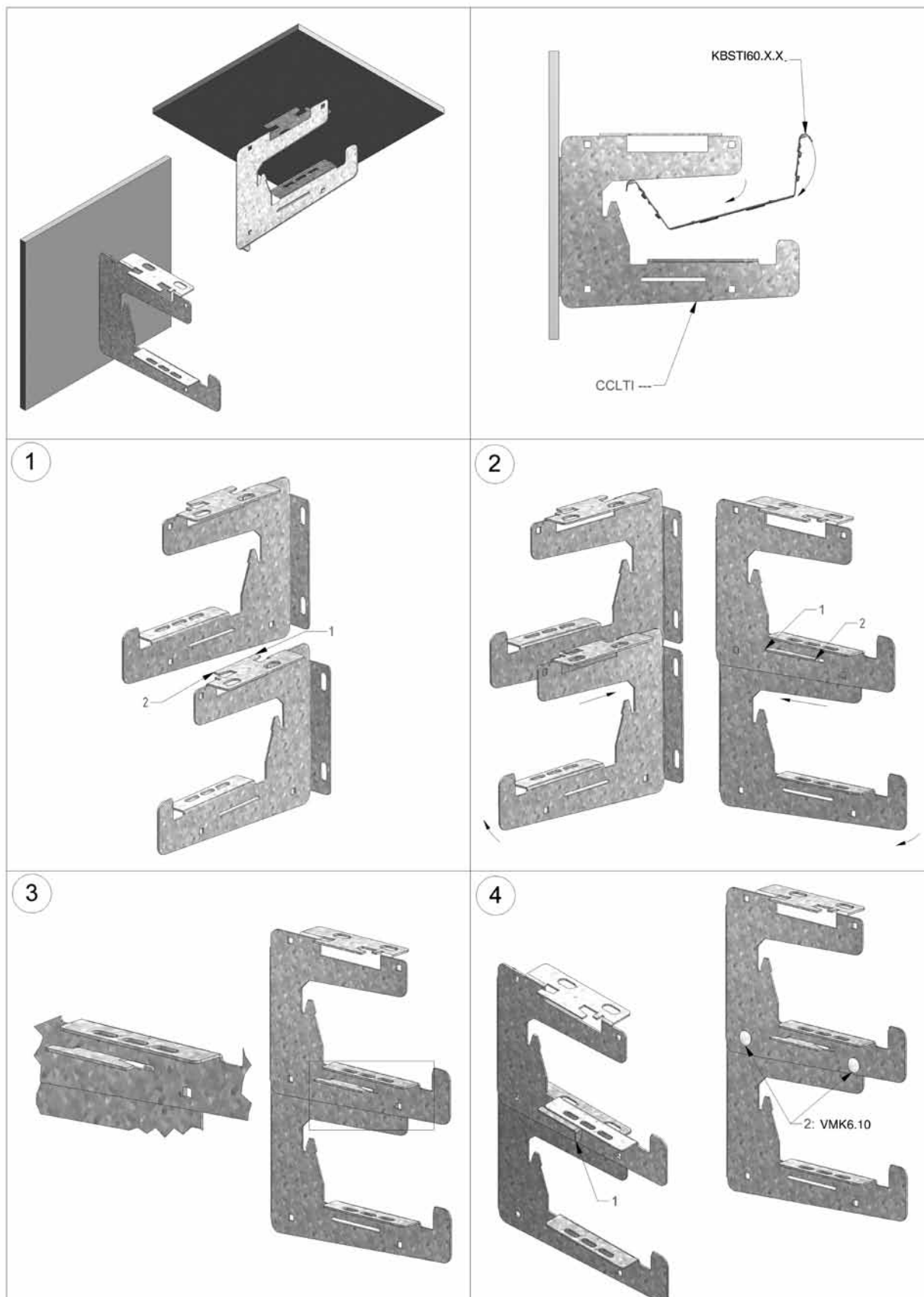
CSL

Принцип монтажа



CCLTI

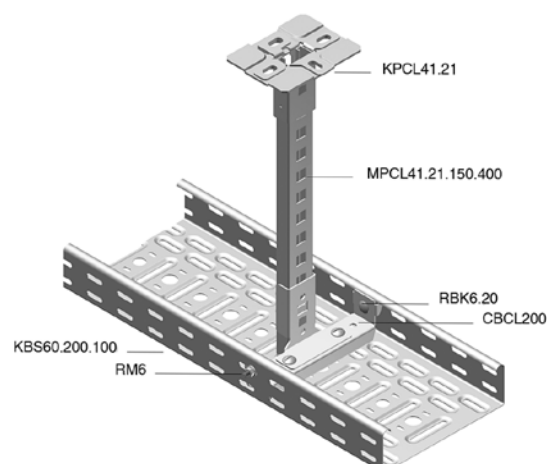
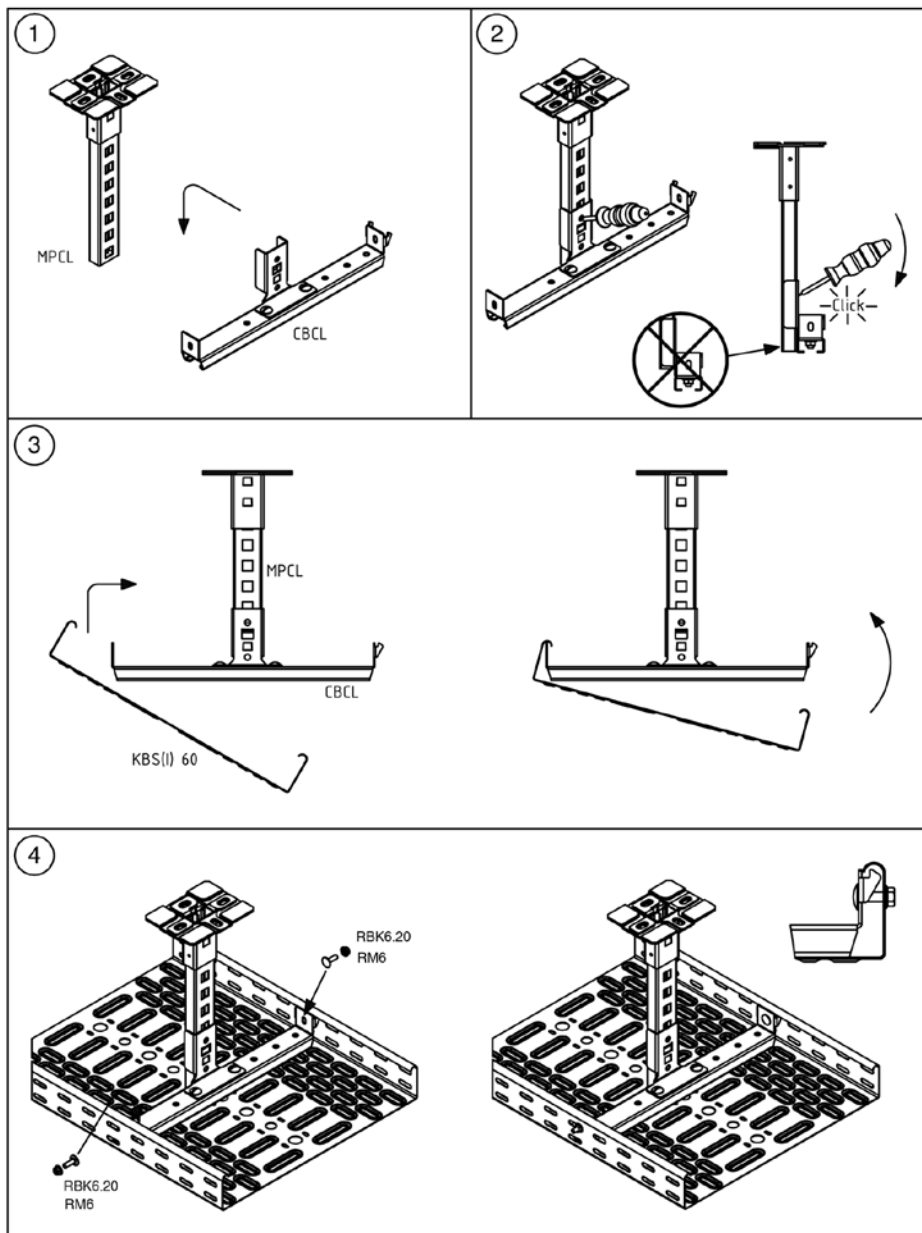
Принцип монтажа



5

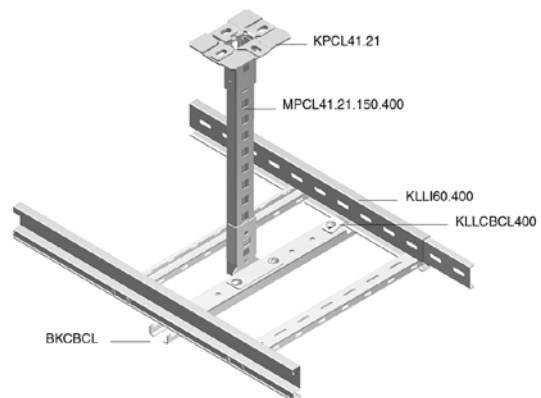
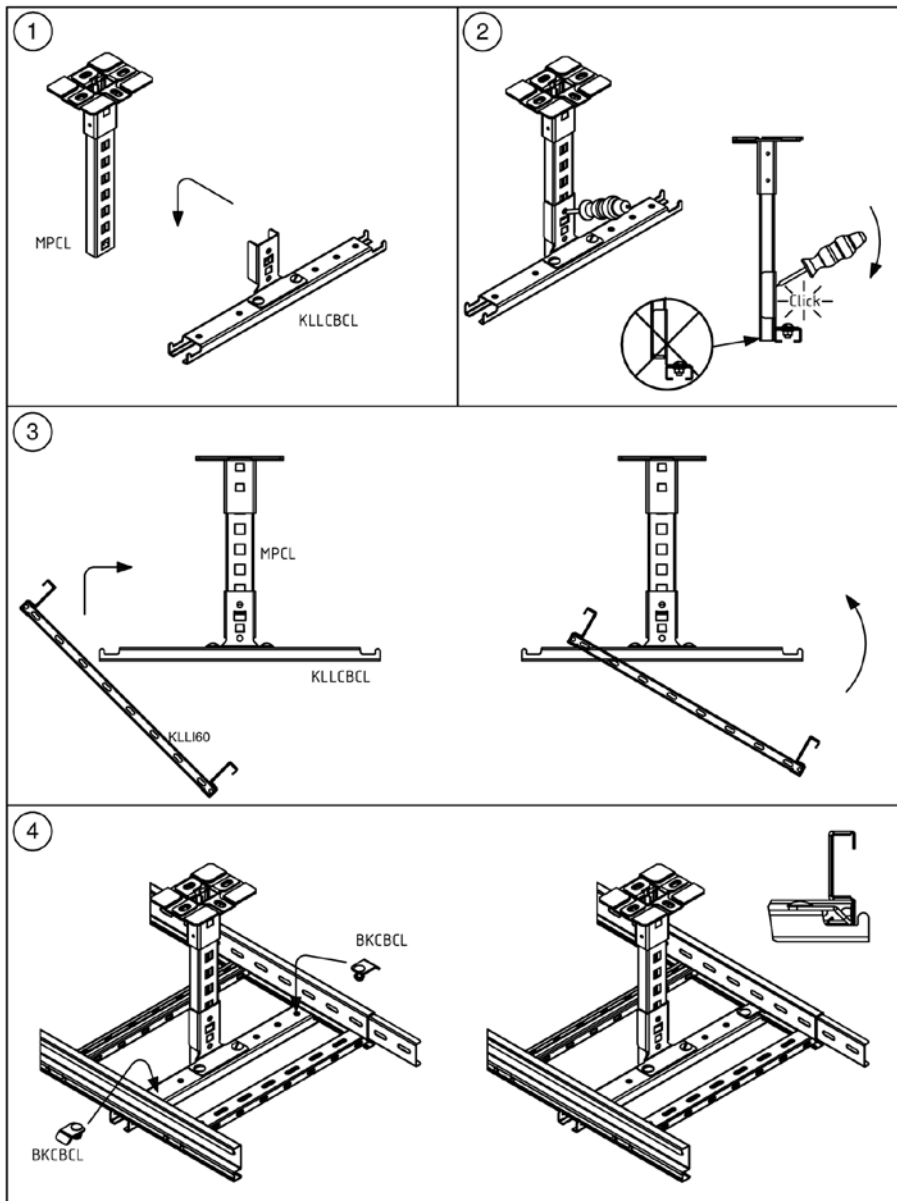
CBCL

Принцип монтажа



KLLCBCL

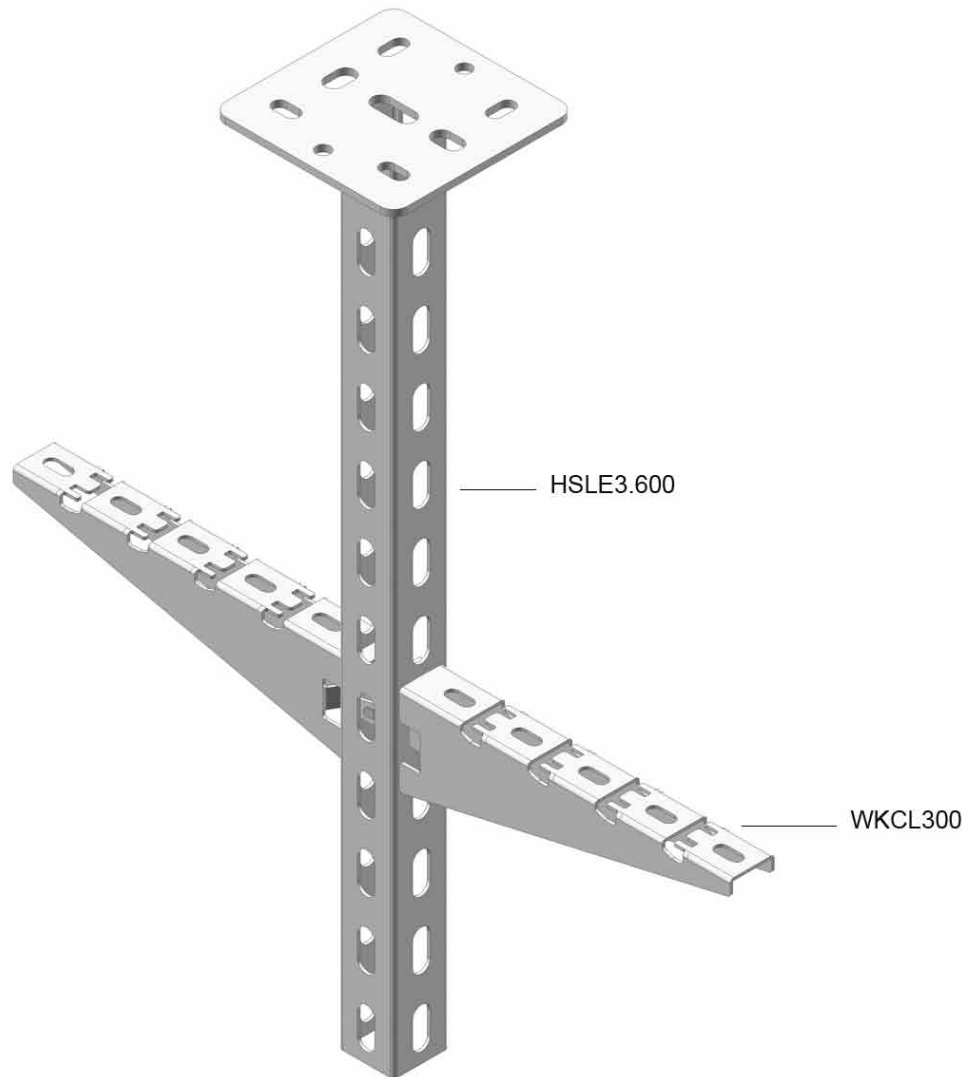
Принцип монтажа



5

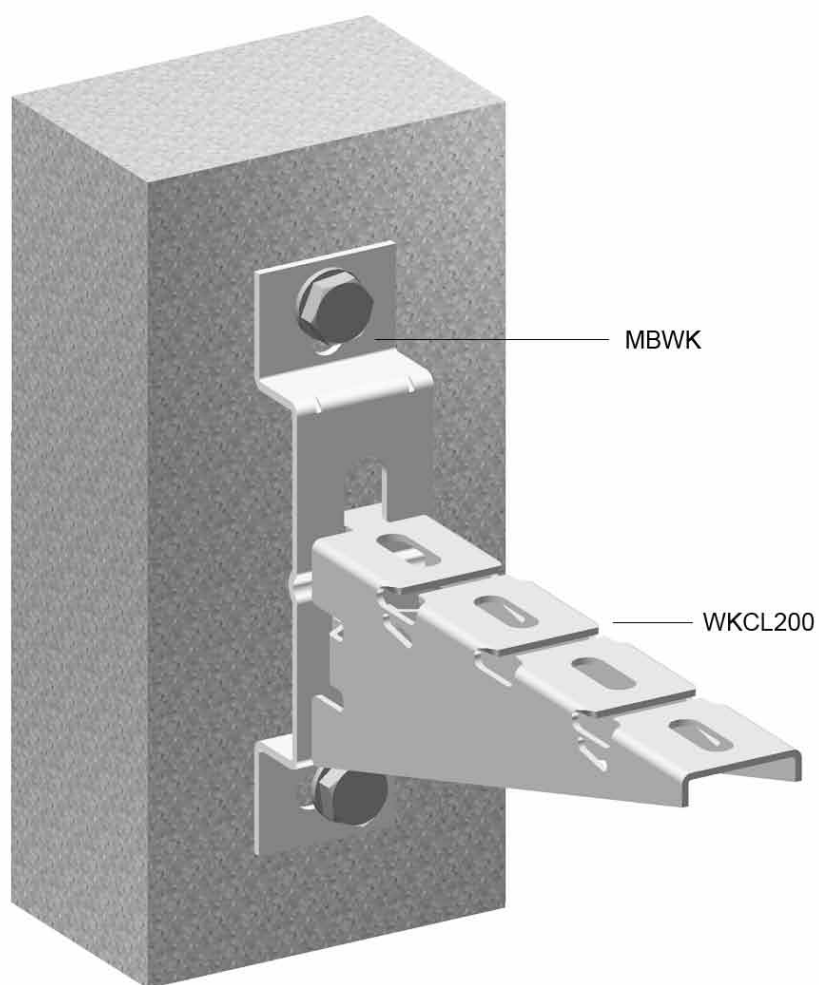
WKCL

Принцип монтажа



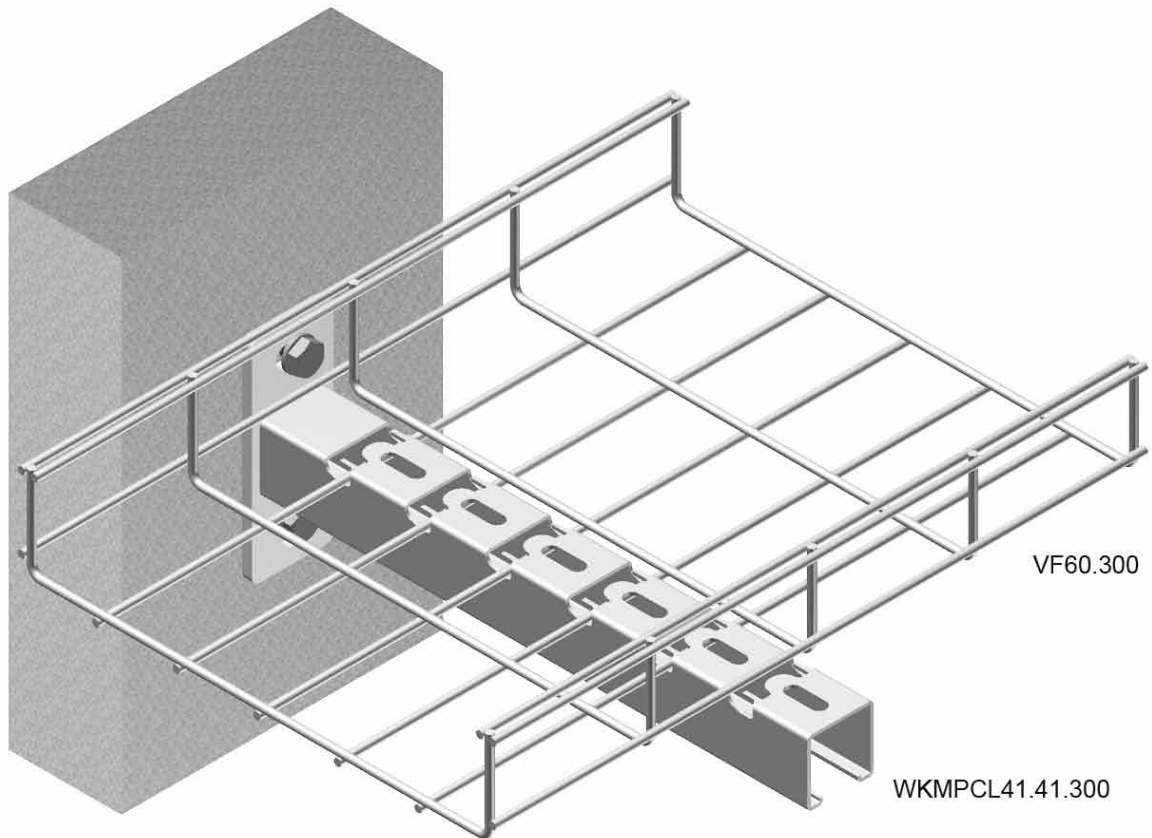
MBWK

Принцип монтажа



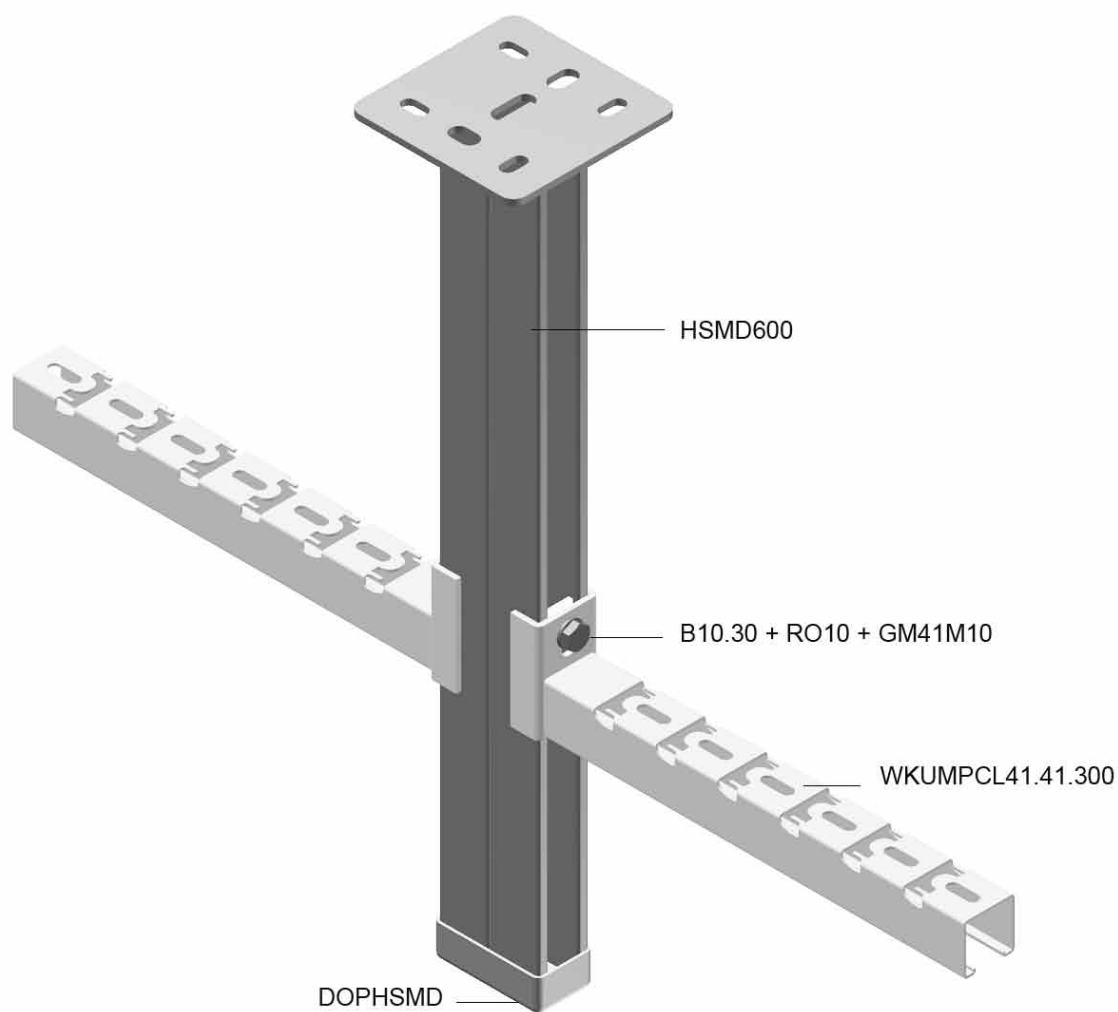
WKMPCL41.41

Принцип монтажа



WKUMPCL41.41

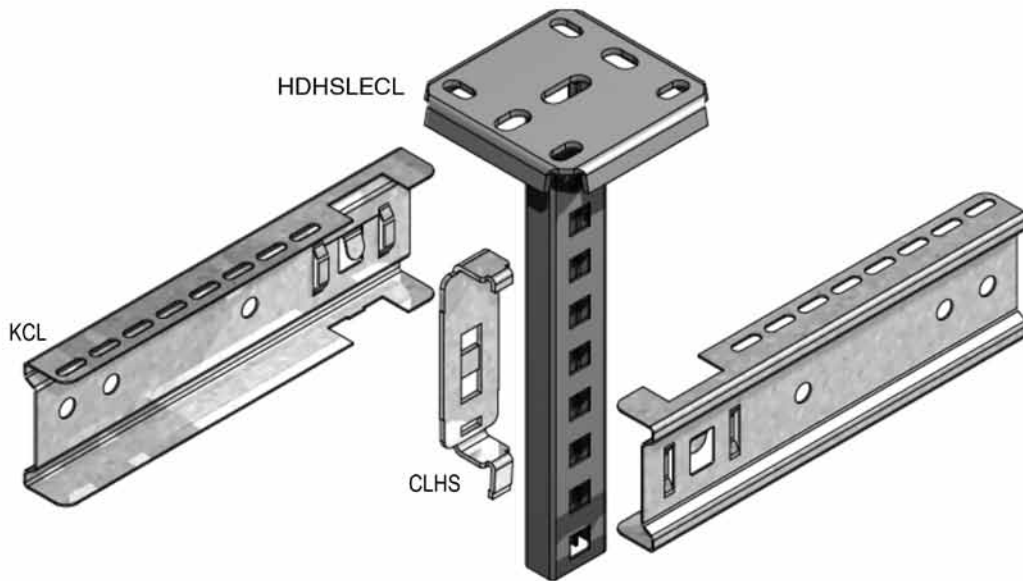
Принцип монтажа



5

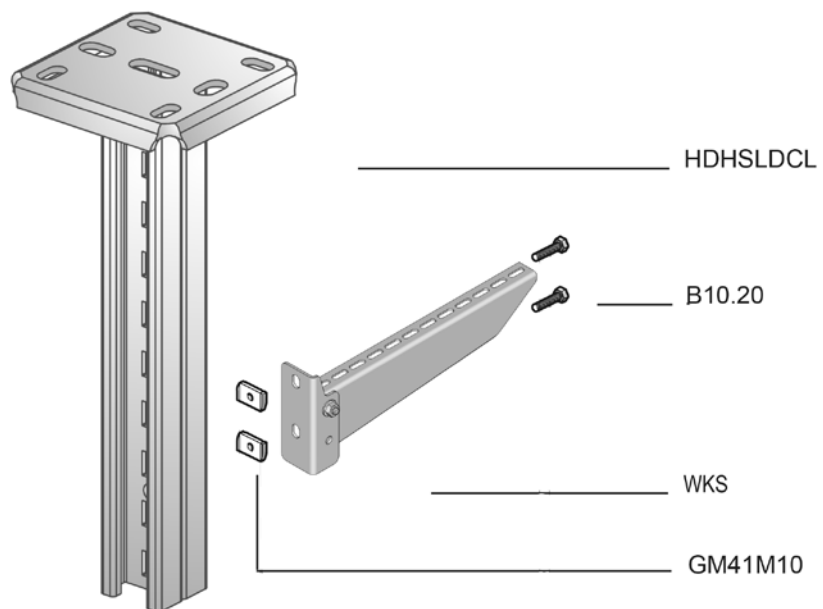
HDHSLECL

Принцип монтажа



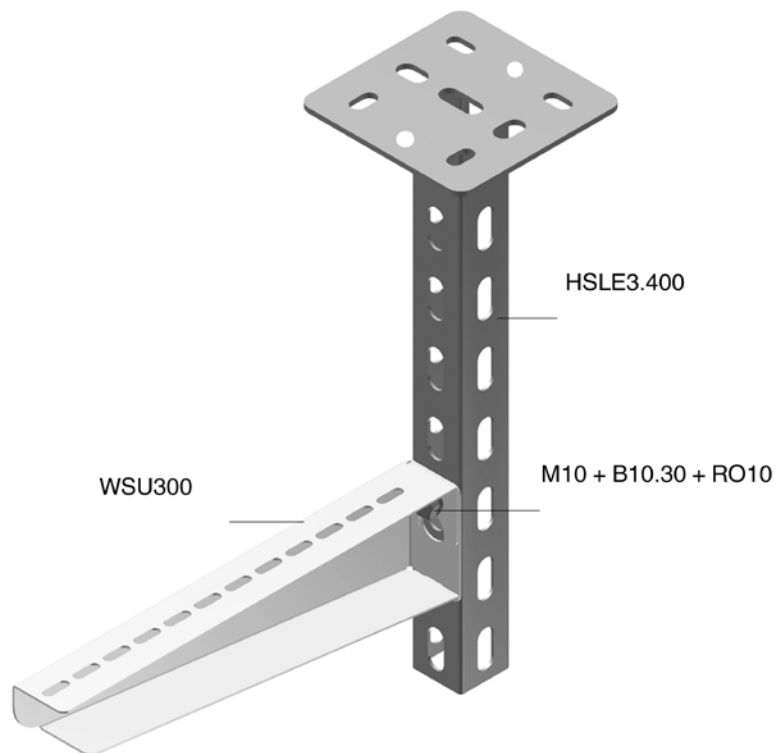
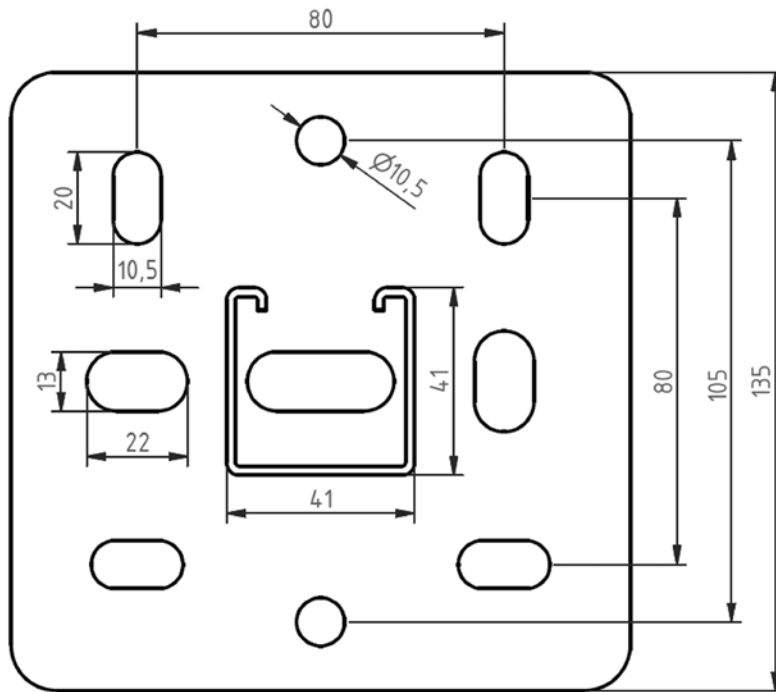
HDHSLDCL

Принцип монтажа



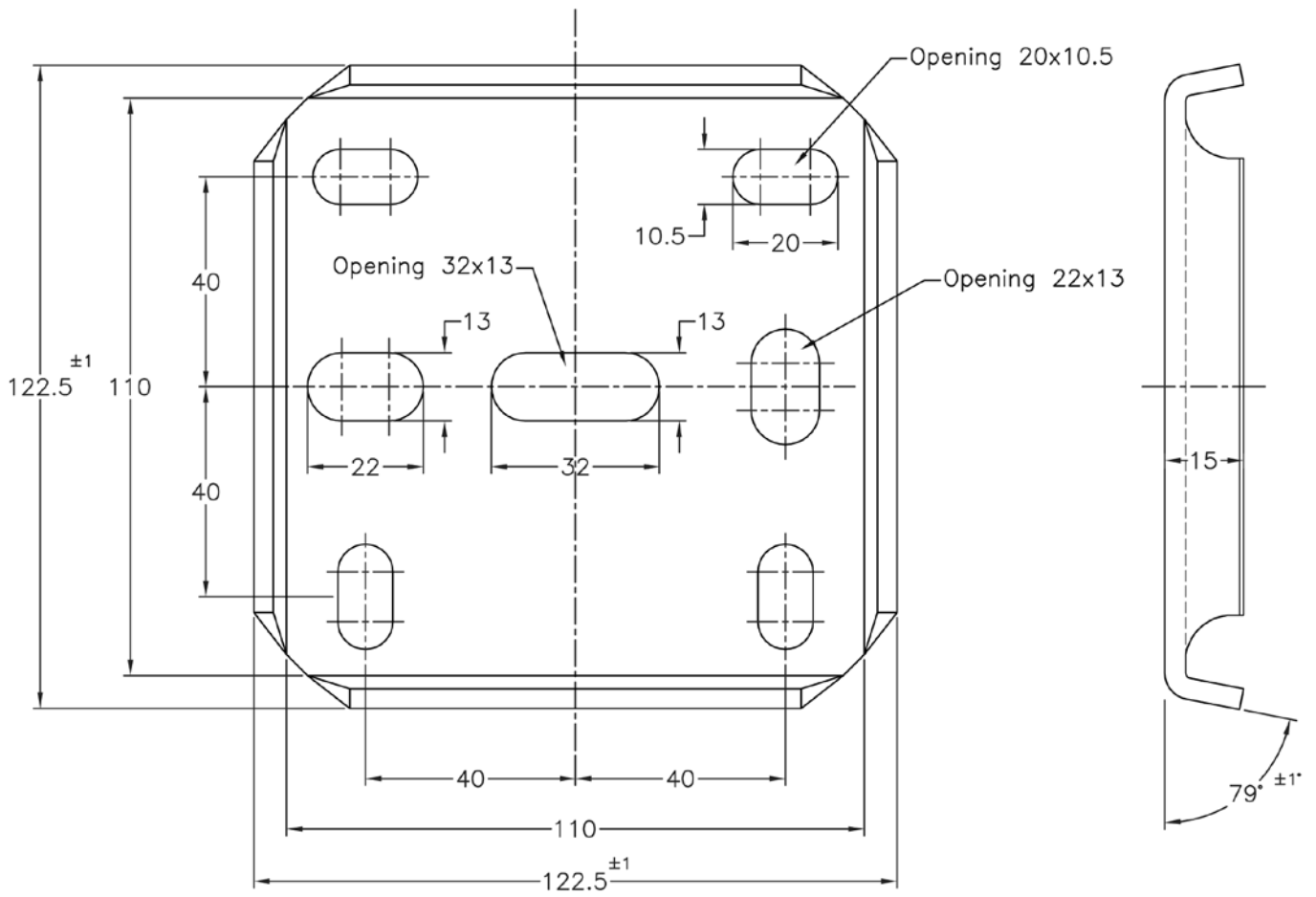
HSLE3

Принцип монтажа



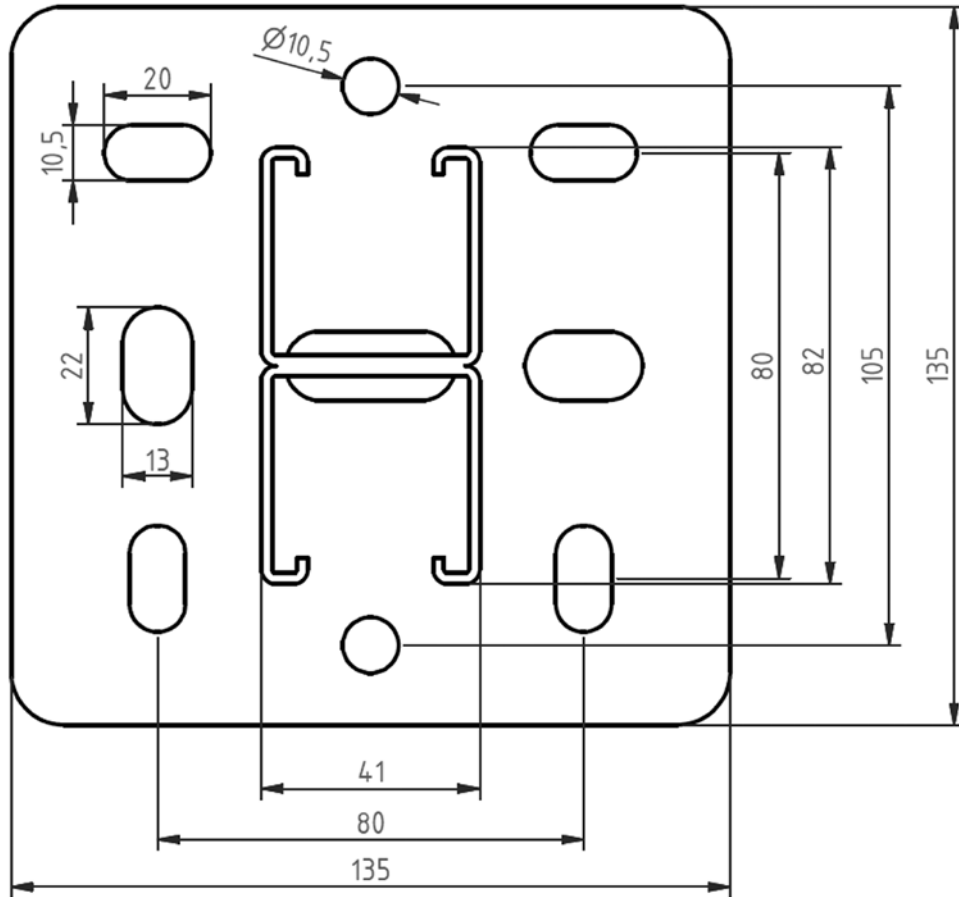
HDHSME

Принцип монтажа



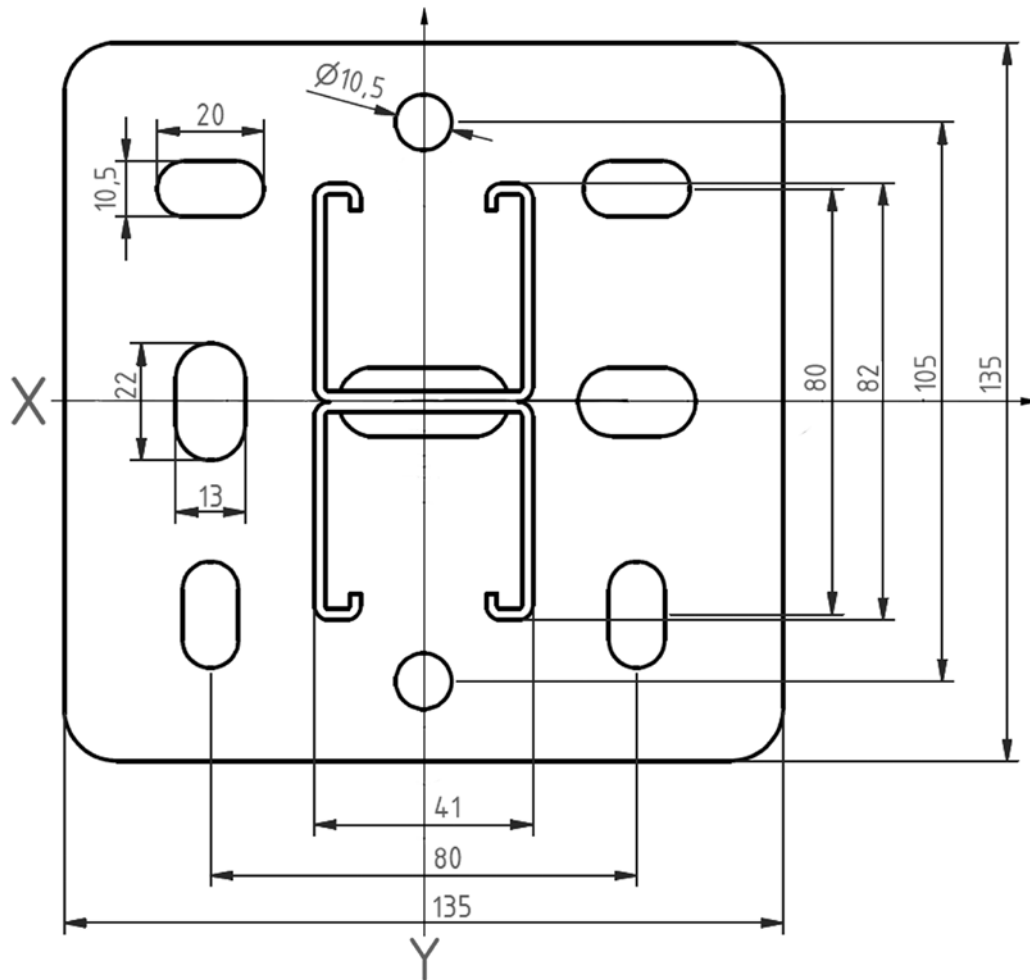
HSMD

Принцип монтажа



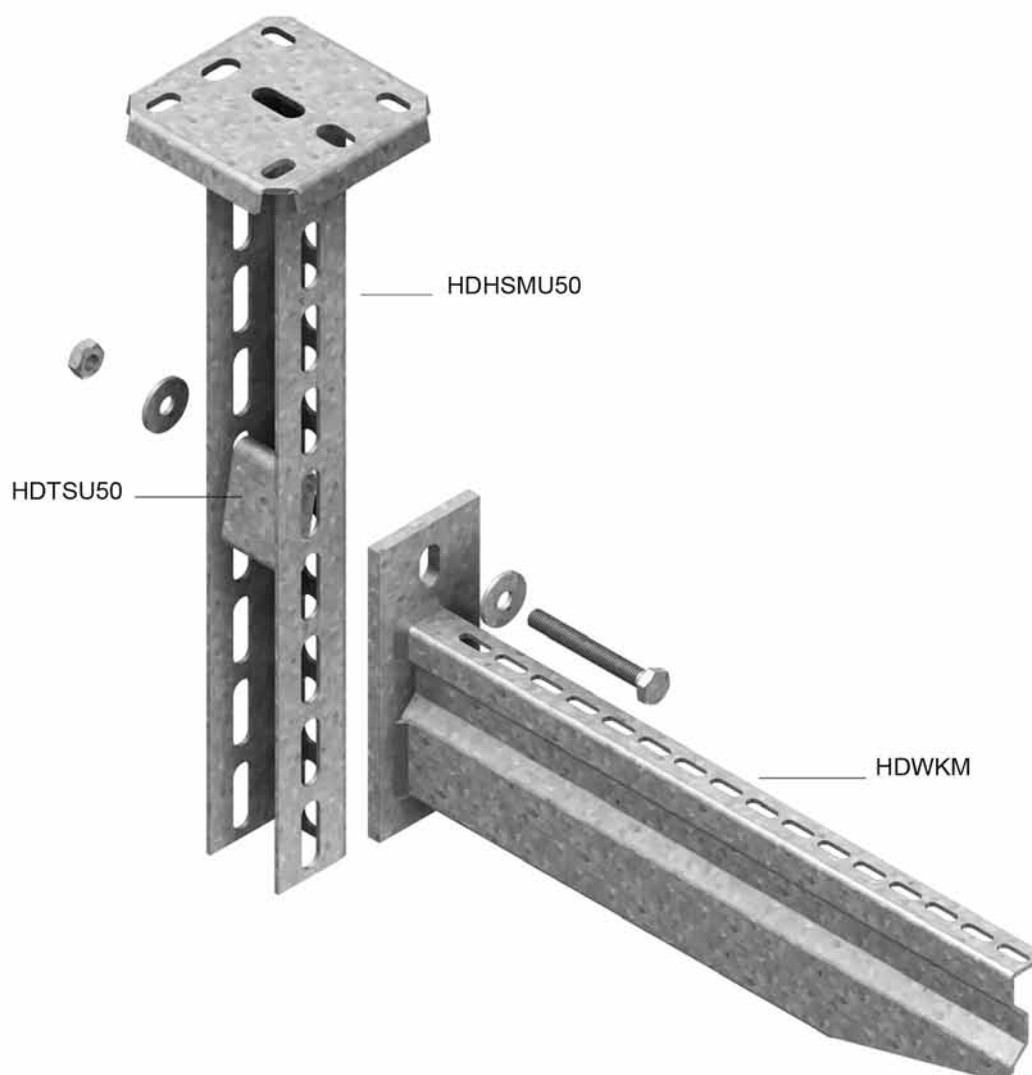
HSMDCL

Принцип монтажа



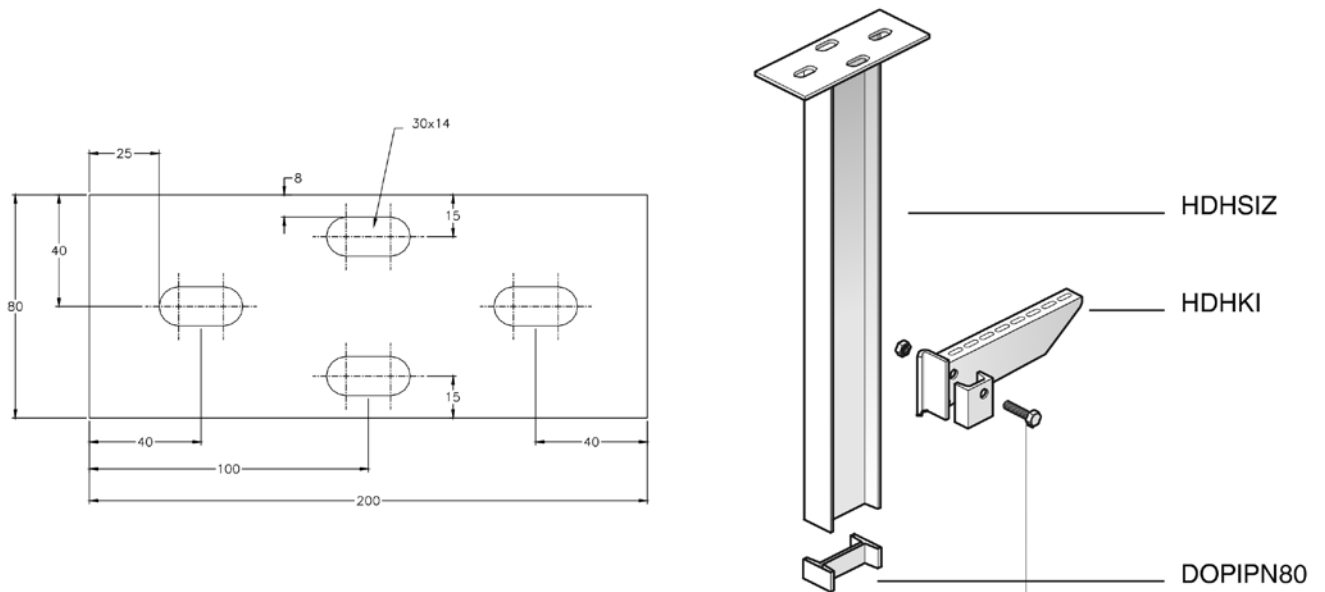
HDHSMU50

Принцип монтажа



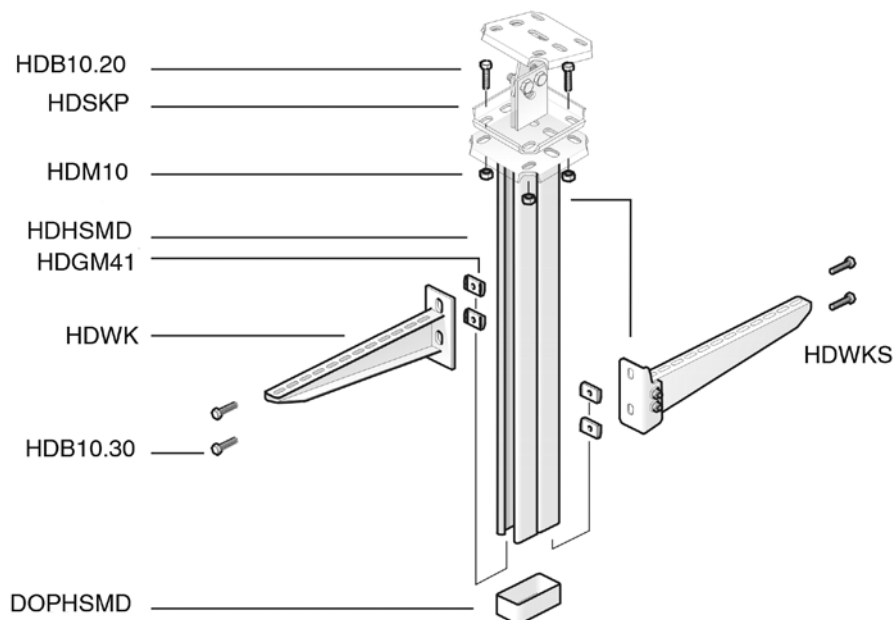
HDHSIZ

Принцип монтажа



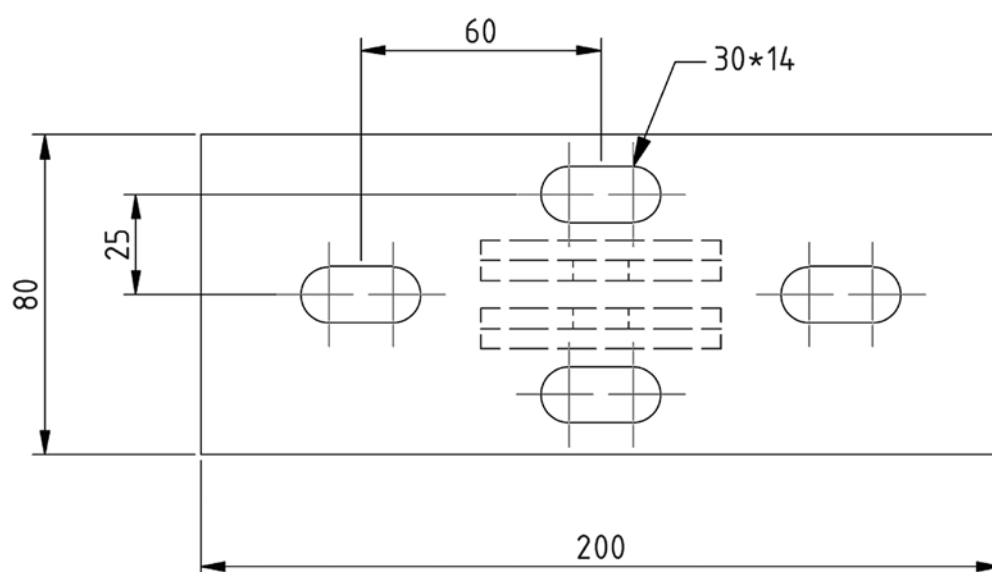
HDSKP

Принцип монтажа



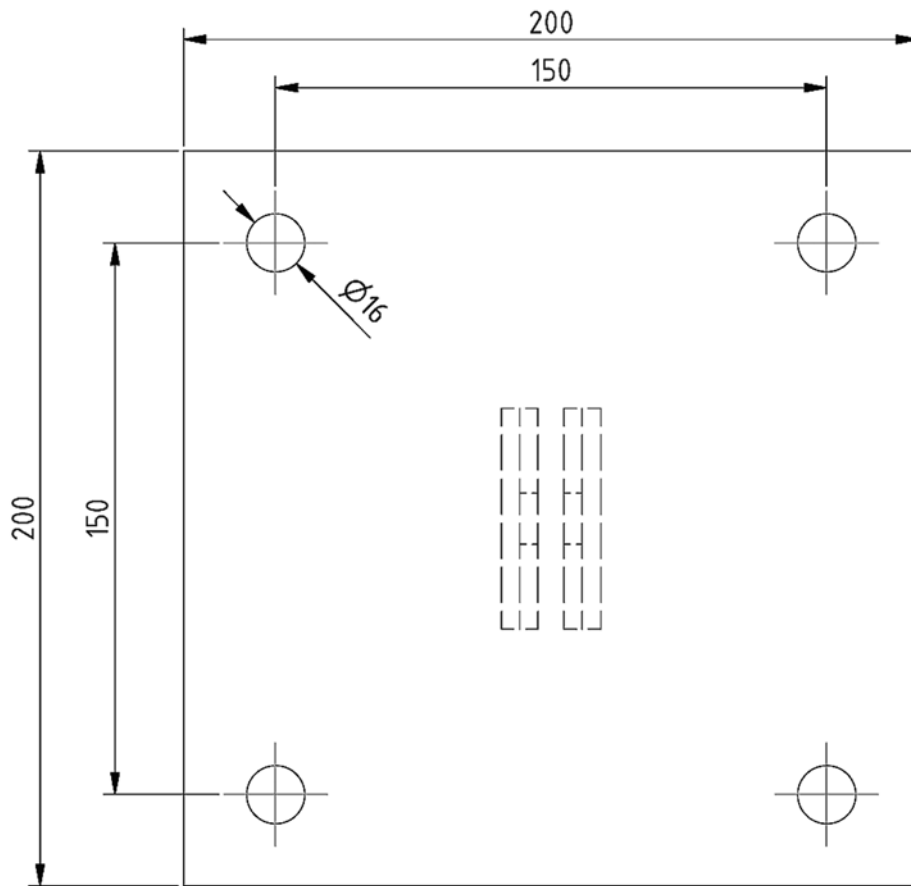
HDIPL06

Принцип монтажа



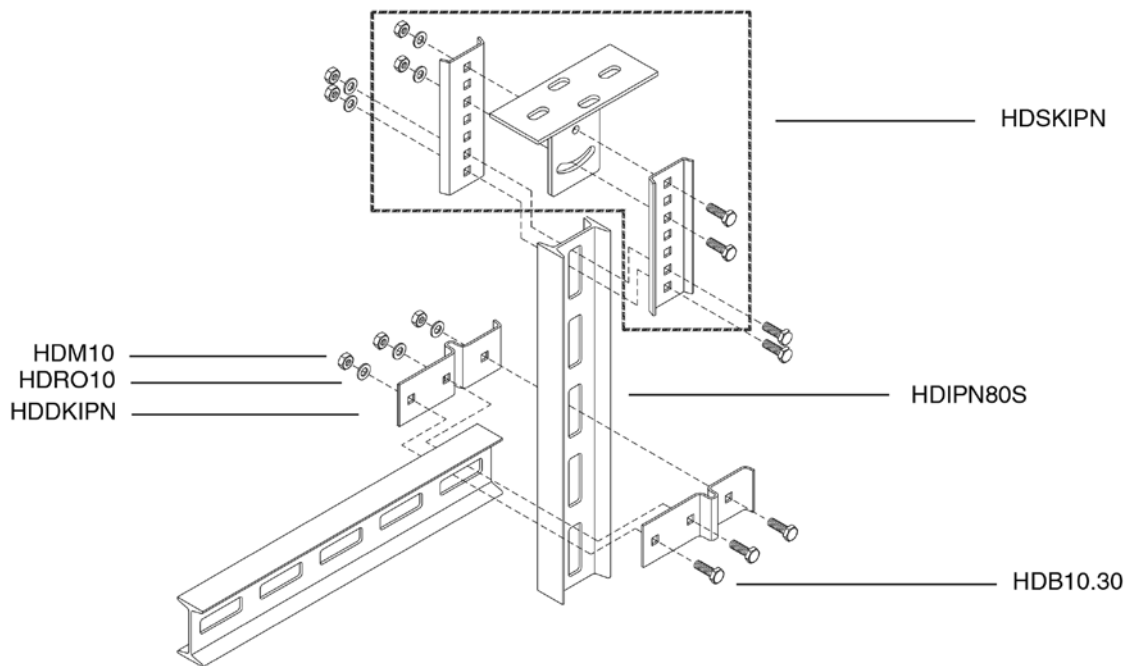
HD1PL10

Принцип монтажа



HDSKIPN

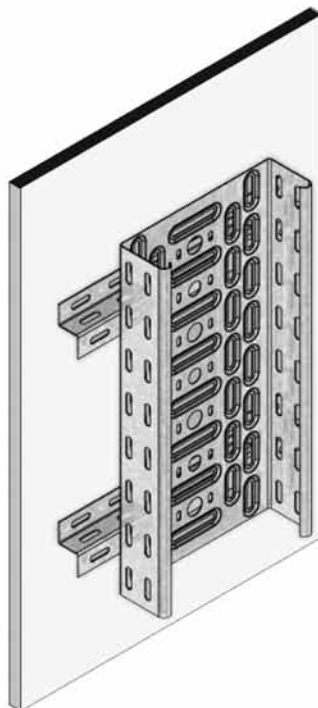
Принцип монтажа



5

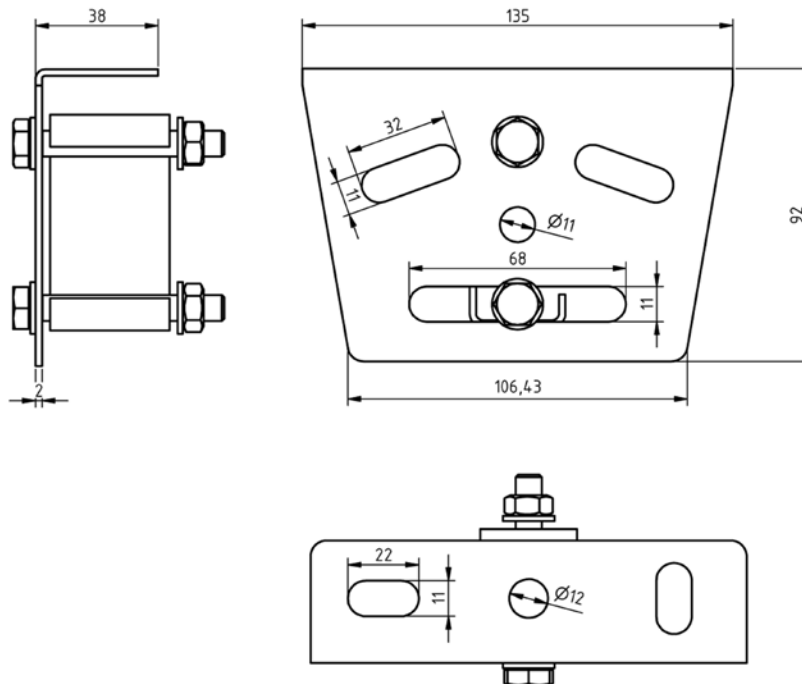
Z25

Принцип монтажа



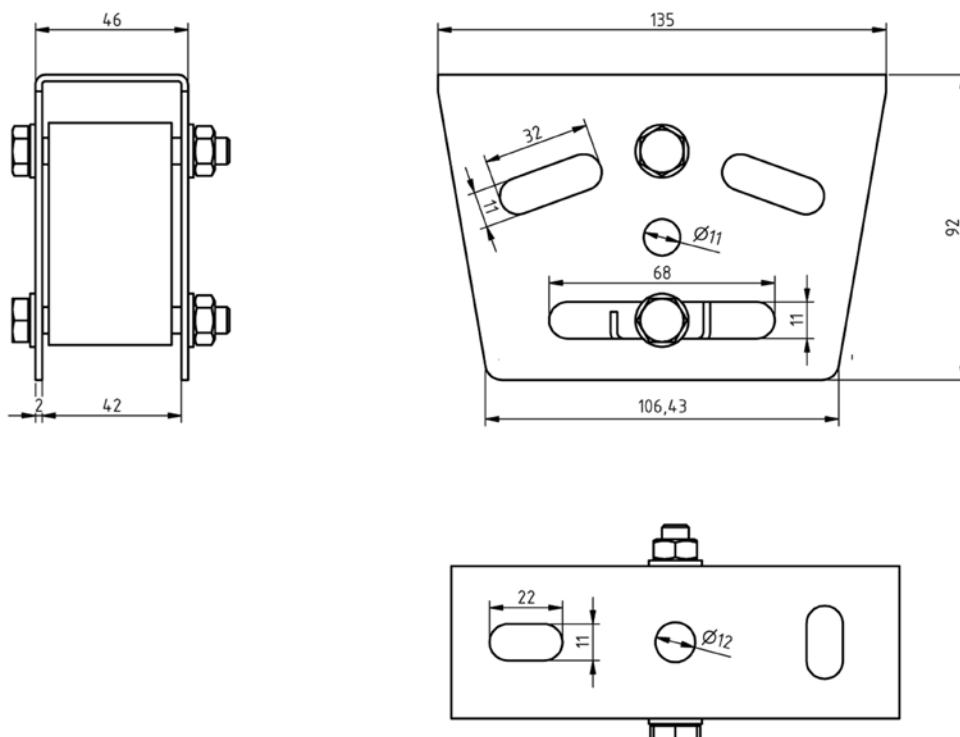
СКРЕ41

Принцип монтажа



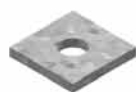
SKPD41

Принцип монтажа

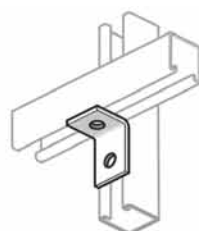


VS41 | 00-38

Принцип монтажа



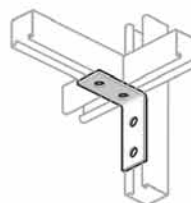
VS41.00



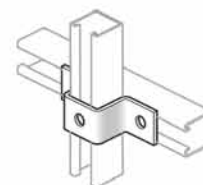
VS41.05



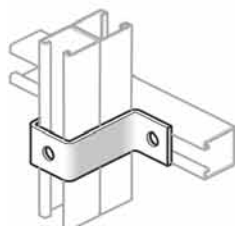
VS41.06



VS41.08



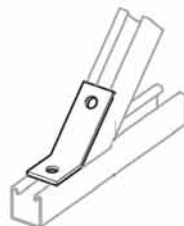
VS41.13



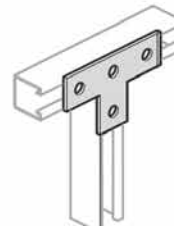
VS41.14



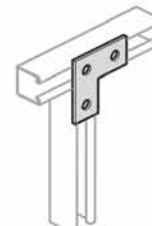
VS41.17



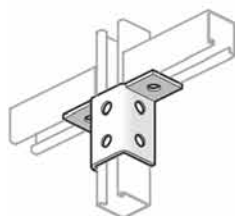
VS41.18



VS41.27



VS41.36



VS41.37



VSCL41.37



VS41.38

VS41 | 44-600

Принцип монтажа



VS41.44



VS41.54



VS41.55



VS41.56



VS41.57



VS41.58



VS41.59



VS41.60



VSCL41.60



VS41.61



VS41.62



VS41.63



VS41.64



VS41.65



VS41.66



VS41.67



VS41.68



VS41.69



VS41.100



VS41.200



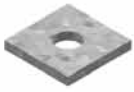
VS41.300



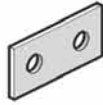
VS41.600

HDVS41 | 00-39

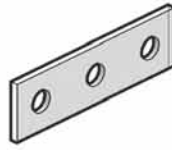
Принцип монтажа



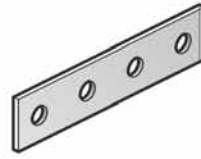
HDVS41.00



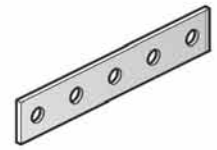
HDVS41.01



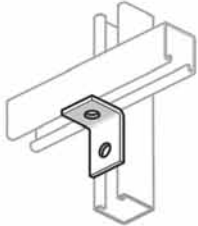
HDVS41.02



HDVS41.03



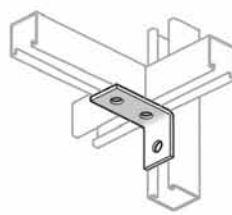
HDVS41.04



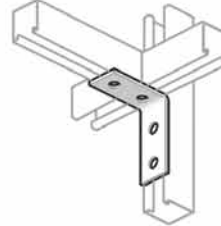
HDVS41.05



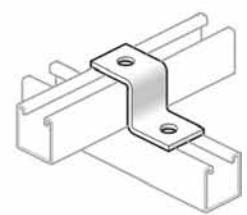
HDVS41.06



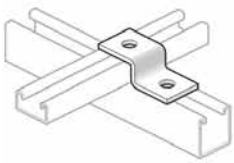
HDVS41.07



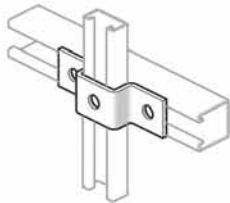
HDVS41.08



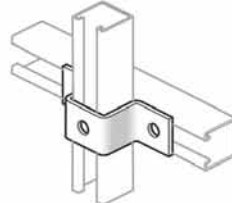
HDVS41.09



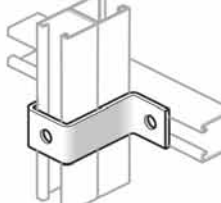
HDVS41.10



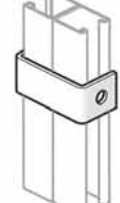
HDVS41.12



HDVS41.13



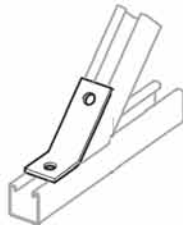
HDVS41.14



HDVS41.16



HDVS41.17



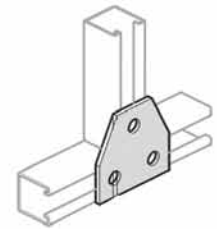
HDVS41.18



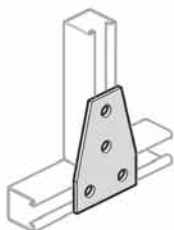
HDVS41.19



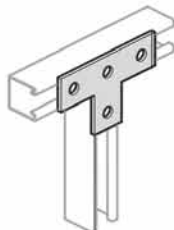
HDVS41.20



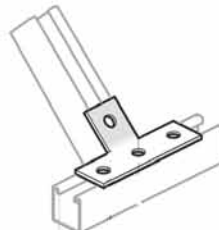
HDVS41.25



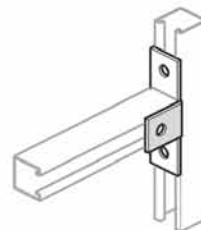
HDVS41.26



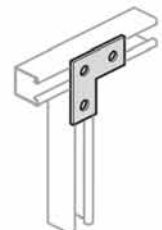
HDVS41.27



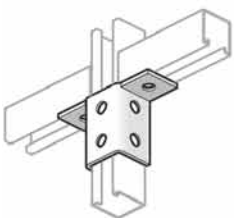
HDVS41.28



HDVS41.31



HDVS41.36



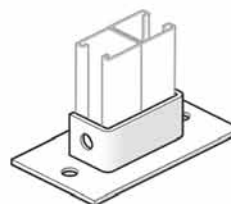
HDVS41.37



HDVSCL41.37



HDVS41.38

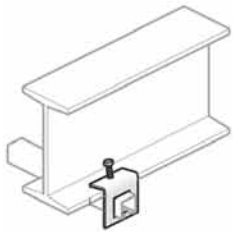


HDVS41.39

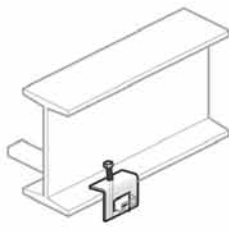
5

HDVS41 | 41-600

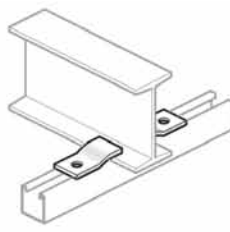
Принцип монтажа



HDVS41.41



HDVS41.42



HDVS41.43



HDVS41.44



HDVS41.45



HDVS41.46



HDVS41.54



HDVS41.55



HDVS41.56



HDVS41.57



HDVS41.58



HDVS41.59



HDVS41.60



HDVSCL41.60



HDVS41.61



HDVS41.62



HDVS41.63



HDVS41.65



HDVS41.66



HDVS41.67



HDVS41.68



HDVS41.69



HDVS41.100



HDVS41.200



HDVS41.300



HDVS41.600