



Единые напольные системы 2014

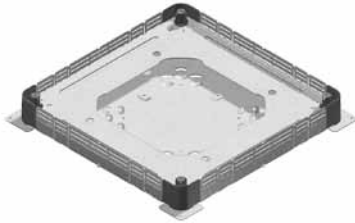
**NEO**

**Коробка напольная универсальная**

Применяется с напольными коробами любой ширины.  
Для квадратных, прямоугольных и круглых лючков.

Стандартное исполнение

Сталь sendzimir



HD	Артикул	↑ мм	↔ мм	↔ мм	↔ мм	кг/шт.	📦	Наличие на складе	Ед. изм.
-	NEO	48	510	-	510	4,150	1	✓	шт.

Соответствует стандарту EN 50085-2-2.

Боковые панели оснащены съемными пластинами для ввода труб Ø 16 мм.  
Имеет 4 маховика для регулировки по высоте короба.  
Основание оснащено заземляющим зажимом.

Высота регулируется в соответствии с высотой короба 28, 38 или 48 мм.  
Боковые панели обрезаются и отгибаются в соответствии с желаемой шириной короба.  
Опалубка VEV или VER устанавливаются непосредственно на напольную коробку.  
Угловые элементы по высоте соответствуют минимальной высоте бетонного пола.

**VEV**

**Опалубка**



2 идентичные защелкивающиеся половины.  
Поставляются с пластинами жесткости.

Цвет	Чёрный RAL 9011
Стандартное исполнение	Полипропилен

HD	Артикул	↑ мм	↔ мм	↔ мм	↔ мм	кг/шт.	📦	Наличие на складе	Ед. изм.
-	<b>VEV2</b>	-	195	-	270	0,550	12	✓	шт.
-	<b>VEV3</b>	-	270	-	270	0,800	12	✓	шт.

Для заливки бетоном максимальной толщиной 289 мм

VEV2: Для прямоугольных лючков

- BDVKK2
- KDVKK2
- KDVIT2
- KDVIRK2
- BDVITWD2

VEV3: Для квадратных лючков

- BDVKK3
- KDVKK3
- KDVIT3
- KDVIRK3
- BDVITWD3
- KDVITWD3
- DVITWD3

**KDVKK3**

**Лючок с откидной крышкой, квадратный универсальный**



Встроенная рамка + откидная крышка + блок для вывода кабеля

Цвет	Серый RAL 7011 / Чёрный RAL 9011
Степень защиты	IP 20
Степень защиты	IP 30
глубина расположения	Max. 12 мм
Толщина металлической пластины	3 мм.
Стандартное исполнение	Полипропилен

HD	Артикул	↑ мм	↔ мм	↔ мм	↔ мм	кг/шт.	📦	Наличие на складе	Ед. изм.
-	KDVKK3.5-7011	-	267	-	267	2,200	6	✓	шт.
-	KDVKK3.5-9011	-	267	-	267	2,200	6		шт.
-	KDVKK3.8-7011	-	267	-	267	2,050	6	✓	шт.
-	KDVKK3.8-9011	-	267	-	267	2,050	6		шт.

Соответствует стандарту EN 50085-2-2.

Лючок с откидной крышкой для 3 коробок.

Глубина расположения напольного покрытия может быть уменьшена с помощью дополнительных пластин ONEV3.2 и/или ONEV3.5.

- KDVKK3.5: Стандартно 5 мм
- KDVKK3.8: Стандартно 8 мм

Закрепляется с помощью встроенных универсальных зажимов VEV3 в опалубке или фальшполе.

- Отверстия в напольных панелях 270x270 мм
- Диапазон регулирования крепежных элементов от 3 до 60 мм

Крышка может устанавливаться в рамку в 2-х положениях.

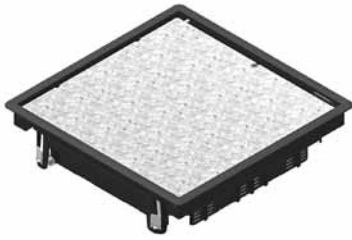
Откидная крышка поставляется с двумя выводами для кабеля, встроенным нажимным рычагом и держателем кабеля.

Лючок не требует заземления.

Только для помещений с сухой уборкой.

**BDVKK3**

**Лючок глухой, квадратный, универсальный**



Если напольная коробка используется для прокладки кабеля без вывода на приборы, необходимо заказать к ней глухой лючок

Цвет	Серый RAL 7011 / Чёрный RAL 9011
Степень защиты	IP 30
глубина расположения	Max. 12 мм
Толщина металлической пластины	3 мм.
Стандартное исполнение	Полипропилен

HD	Артикул	↑ мм	↔ мм	↔ мм	↔ мм	кг/шт.	⊞	Наличие на складе	Ед. изм.
-	<b>BDVKK3.5-7011</b>	-	267	-	267	2,300	6	✓	шт.
-	<b>BDVKK3.5-9011</b>	-	267	-	267	2,300	6		шт.
-	<b>BDVKK3.8-7011</b>	-	267	-	267	2,125	6	✓	шт.
-	<b>BDVKK3.8-9011</b>	-	267	-	267	2,125	6		шт.

Соответствует стандарту EN 50085-2-2.

Глубина расположения напольного покрытия может быть отрегулирована при помощи пластин ONEV3.2 и/или ONEV3.5.

- BDVKK3.5: Стандартно 5 мм
- BDVKK3.8: Стандартно 8 мм

Закрепляется с помощью встроенных универсальных зажимов в опалубке VEV3 или фальшполу.

- Отверстия в напольных панелях 270x270 мм
- Диапазон регулирования крепежных элементов от 3 до 60 мм

Только для помещений с сухой уборкой.

**BDVITWD3**

**Лючок глухой, квадратный водонепроницаемый**



Если напольная коробка используется для прокладки кабеля без вывода на приборы, необходимо заказать к ней глухой лючок

Степень защиты	IP 53
глубина расположения	Max. 26 мм
Стандартное исполнение	Нержавеющая сталь 304

HD	Артикул	↑ мм	↔ мм	↔ мм	↔ мм	кг/шт.	📦	Наличие на складе	Ед. изм.
-	<b>BDVITWD3</b>	-	267	-	267	2,750	1	✓	шт.

Соответствует стандарту EN 50085-2-2.

Глубина расположения напольного покрытия может быть отрегулирована при помощи пластин ONEV3.2 и/или ONEV3.5.

Может регулироваться при помощи 4-х винтов поставляемых вместе с дюралюминиевой рамкой NEOT3.

Монтируется без петель.

Крышка может устанавливаться в 4-х положениях.

Возможно использование комплекта для высоких нагрузок.

Пригоден для помещений с влажной уборкой.

**DVITWD3**

**Лючок под плитку, квадратный, водонепроницаемый**



Встроенная рамка + крышка под плитку + водонепроницаемый вывод кабеля + дюралюминиевая рамка

Степень защиты	IP 23
Степень защиты	IP 53
глубина расположения	Мах. 26 мм
Стандартное исполнение	Нержавеющая сталь 304

HD	Артикул	↑ мм	↔ мм	↔ мм	↔ мм	кг/шт.	📦	Наличие на складе	Ед. изм.
-	DVITWD3	-	267	-	267	3,100	1	✓	шт.

Соответствует стандарту EN 50085-2-2.

Крышка для 3-х коробок.

Может выравниваться за счет 4-х болтов поставляемых вместе с дюралюминиевой рамкой NEOT3.

Монтируется без петель.

Крышка может устанавливаться в 4-х положениях.

Крышка поставляется с водонепроницаемым выводом кабеля и дюралюминиевой накручивающейся крышкой. Вывод может быть увеличен за счет тубуса (KUWDT), которая гарантирует водонепроницаемость во время при эксплуатации.

Крышка поставляется с заземляющим проводником между крышкой и рамой.

Усилительный комплект доступен для поддержки больших нагрузок.

Пригоден для помещений с влажной уборкой.

**KDVIT3**

**Лючок с откидной крышкой, квадратный из нержавеющей стали**



Встроенная рамка + крышка под плитку + вывод кабеля + дюралюминиевая рамка

Степень защиты IP 20

Степень защиты IP 30

глубина расположения Max. 26 мм

Стандартное исполнение Нержавеющая сталь 304

HD	Артикул	↑ мм	↔ мм	↔ мм	↔ мм	кг/шт.	📦	Наличие на складе	Ед. изм.
-	<b>KDVIT3</b>	-	267	-	267	3,100	1	✓	шт.

Соответствует стандарту EN 50085-2-2.

Откидная крышка для 3-х коробок.

Глубина расположения напольного покрытия может быть отрегулирована при помощи пластин ONEV3.2 и/или ONEV3.5.

Может регулироваться при помощи 4-х винтов поставляемых вместе с дюралюминиевой рамкой NEOT3.

Крышка может устанавливаться в 2-х положениях.

Откидная крышка поставляется с 2 выводами для кабеля, встроенным нажимным рычагом и держателем кабеля.

Откидная крышка поставляется с заземляющим проводником между крышкой и рамкой.

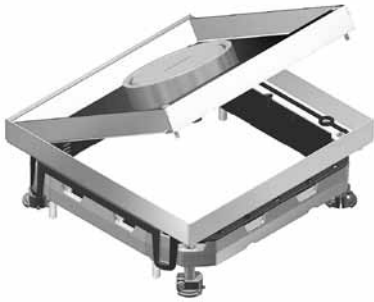
Возможно использование комплекта для высоких нагрузок.

Только для помещений с сухой уборкой.



**KDVITWD3**

**Лючок с откидной крышкой, квадратный, водонепроницаемый**



Встроенная рамка + крышка под плитку + водонепроницаемый вывод кабеля + дюралюминиевая рамка

Степень защиты	IP 23
Степень защиты	IP 53
глубина расположения	Мах. 26 мм
Стандартное исполнение	Нержавеющая сталь 304

HD	Артикул	↑ мм	↔ мм	↔ мм	↔ мм	кг/шт.	📦	Наличие на складе	Ед. изм.
-	<b>KDVITWD3</b>	-	267	-	267	3,800	1	✓	шт.

Соответствует стандарту EN 50085-2-2.

Откидная крышка для 3-х коробок.

Может регулироваться при помощи 4-х винтов поставляемых вместе с дюралюминиевой рамкой NEOT3.

Крышка может устанавливаться только в одном положении относительно рамки.

Откидная крышка поставляется с водонепроницаемым выводом кабеля и дюралюминиевой накручивающейся крышкой. Высота вывода кабеля может быть увеличена за счет тубуса (KUWDT), который обеспечивает водонепроницаемость при эксплуатации.

Откидная крышка поставляется с заземляющим проводником между крышкой и рамкой. Возможно использование комплекта для высоких нагрузок.

Пригоден для помещений с влажной уборкой.

**KUWDT**

**Тубус для водонепроницаемого вывода кабеля**



Для водонепроницаемых лючков DVITWD, DRITWD, KDVTWD

Стандартное исполнение

Дюралюминий

HD	Артикул	↑ мм	↔ мм	↔ мм	↔ мм	кг/шт.	📦	Наличие на складе	Ед. изм.
-	<b>KUWDT</b>	-	-	-	-	0,170	1	✓	шт.

Соответствует стандарту EN 50085-2-2.

Вкручивается непосредственно в крышку .

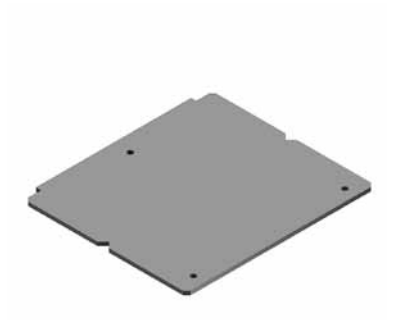
Тубус водонепроницаем при высоте уровня воды до 30 мм.

Закрывается алюминиевой накручиваемой крышкой из комплекта лючка.

Когда тубус не используется его необходимо прикрутить с обратной стороны крышки лючка.

**ОНЕ**

**Пластина регулировочная**



Стандартное исполнение

Картонная пластина

HD	Артикул	↑ мм	↔ мм	↔ мм	↔ мм	кг/шт.	📦	Наличие на складе	Ед. изм.
-	ОНЕВ3.2	-	-	2,000	-	0,060	1	✓	шт.
-	ОНЕВ3.5	-	-	5,000	-	0,250	1	✓	шт.
-	ОНЕВ2.2	-	-	2,000	-	0,045	1	✓	шт.
-	ОНЕВ2.5	-	-	5,000	-	0,200	1	✓	шт.
-	ОНЕВ3.2	-	-	2,000	-	0,060	1	✓	шт.
-	ОНЕВ3.5	-	-	5,000	-	0,250	1	✓	шт.

Предназначена для регулировки толщины напольного покрытия в крышке.

Для квадратных лючков:

- ОНЕВ3.2 и ОНЕВ3.5

Для прямоугольных лючков:

- ОНЕВ2.2 и ОНЕВ2.5

Для круглых лючков:

- ОНЕВ3.2 и ОНЕВ3.5

Только для помещений с сухой уборкой.

**NEOT**

**Рамка опорная дюралюминиевая**



Универсальная опорная рамка

Стандартное исполнение

Дюралюминий

HD	Артикул	↑ мм	↔ мм	↔ мм	↔ мм	кг/шт.	⊞	Наличие на складе	Ед. изм.
-	NEOT2	-	-	-	-	-	1		шт.
-	NEOT3	-	-	-	-	0,750	1	✓	шт.

Встроена в лючок KDVIT, DVITWD, BDVITWD, KDVITWD, BDRITWD и DRITWD.

В состав комплекта входит:

- Дюралюминиевая рамка
- 4 дистанционные муфты AM6.48
- 4 зажимные опоры
- 4 болта M 8x70
- 4 болта M 8x45.

Минимальное положение для напольных покрытий 65-97мм.

Среднее положение для напольных покрытий от 92мм и выше.

Большая высота может быть достигнута добавлением комплекта из 4-х дистанционных муфт AM6.48.

- 1 комплект = 92 - 145 мм.
- 2 комплекта = 140 - 193 мм.
- 3 комплекта = 188 - 241 мм.
- 4 комплекта = 236 - 289 мм.

**AM**

**Муфта дистанционная**



Стандартное исполнение

Гальваническое цинковое покрытие

HD	Артикул	↑ мм	↔ мм	↯ мм	↻ мм	кг/шт.	📦	Наличие на складе	Ед. изм.
-	<b>AM6.48</b>	48	-	M6	-	0,350	4	✓	шт.
-	<b>AM6.96</b>	96	-	M6	-	0,062	4	✓	шт.

Может быть добавлена к дюралюминиевой рамке.  
Заказывается кратно 4

**TSBU**

**Коробка подрозеточная универсальная**



Система быстрого соединения

Цвет Чёрный RAL 9011

Стандартное исполнение Полипропилен

HD	Артикул	↑ ↓ мм	↔ мм	↔ ↔ мм	↔ ↔ мм	кг/шт.	📦	Наличие на складе	Ед. изм.
-	<b>TSBU</b>	-	-	-	-	0,090	12	✓	шт.

Соответствует стандарту EN 50085-2-2.

Может устанавливаться в лючок на необходимой глубине. Извлекается при помощи инструмента.  
 Поставляется с 2-мя кабельными фиксаторами.  
 Может закрываться крышками ADPU в соответствии с необходимым набором электроустановочных изделий.  
 Для монтажа удалите углы.

**TSBU45**
**Коробка подрозеточная 45**


Система быстрого соединения

Цвет Чёрный RAL 9011

Стандартное исполнение Полипропилен

HD	Артикул	↑ ↓ мм	↔ мм	↔ ↔ мм	↔ ↔ мм	кг/шт.	📦	Наличие на складе	Ед. изм.
-	TSBU4.45.45	-	-	-	-	0,110	12	✓	шт.

Соответствует стандарту EN 50085-2-2.

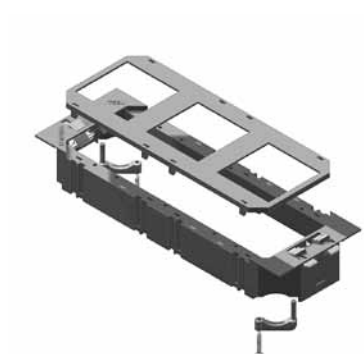
Может устанавливаться в лючок на необходимой глубине. Извлекается при помощи инструмента.

Состав комплекта:

- Корпус
- Крышка ADPU4.45.45
- 2 кабельных фиксатора
- Разделитель SSBU.

Может быть установлено основание типа ADPUB.

Для монтажа удалите углы.

**TSBU50**
**Коробка подрозеточная 50**


Система быстрого соединения

Цвет Чёрный RAL 9011

Стандартное исполнение Полипропилен

HD	Артикул	↑ ↓ мм	↔ мм	↔ ↔ мм	↔ ↔ мм	кг/шт.	📦	Наличие на складе	Ед. изм.
-	TSBU3.50.50	-	-	-	-	0,100	12	✓	шт.

Соответствует стандарту EN 50085-2-2.

Может устанавливаться в лючок на необходимой глубине. Извлекается при помощи инструмента.

Комплект состоит:

- Корпус
- Крышка ADPU3.50.50
- 2 кабельных фиксатора.

Может быть установлено основание типа ADPUB.

Для монтажа удалите углы.



**TSBUD**
**Коробка подрозеточная**


Система быстрого соединения

Цвет

Чёрный RAL 9011

Стандартное исполнение

Полипропилен

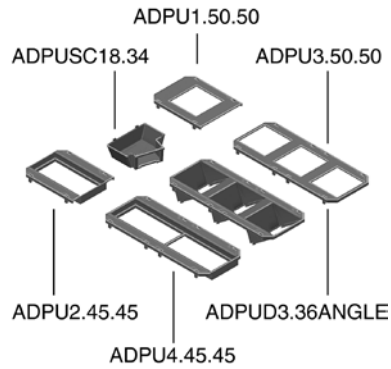
HD	Артикул	↕ мм	↔ мм	↔ мм	↔ мм	кг/шт.	📦	Наличие на складе	Ед. изм.
-	<b>TSBUD3.36ANGLE</b>	-	-	-	-	0,120	12	✓	шт.

Соответствует стандарту EN 50085-2-2.

Может устанавливаться в лючок на необходимой глубине. Извлекается при помощи инструмента.  
 Комплект состоит из основания + крышка для наклонного монтажа 3 приборов типа IDP.  
 Для монтажа удалите углы.

**ADPU**

**Крышка коробки подрозеточной TSBU**

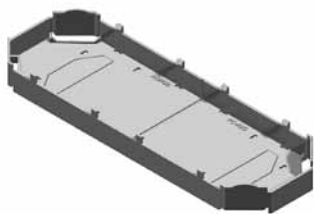


Цвет	Чёрный RAL 9011
Стандартное исполнение	Полипропилен

HD	Артикул	↑ мм	↔ мм	↔ мм	↔ мм	кг/шт.	📦	Наличие на складе	Ед. изм.
-	ADPU1.50.50	-	-	-	-	0,010	12	✓	шт.
-	ADPU2.45.45	-	-	-	-	0,010	12	✓	шт.
-	ADPU3.50.50	-	-	-	-	0,010	12	✓	шт.
-	ADPU4.45.45	-	-	-	-	0,020	12	✓	шт.
-	ADPUD3.36ANGLE	-	-	-	-	0,030	12	✓	шт.
-	ADPUSC18.34	-	-	-	-	0,012	12	✓	шт.

Соответствует стандарту EN 50085-2-2.

- ADPU1.50.50 для 1 модуля 50x50.
- ADPU3.50.50 для 3-х модулей 50x50.
- ADPU2.45.45 для 2-х модулей 45x45.
- ADPU4.45.45 для 4-х модулей 45x45.
- ADPUSC18.34 для быстрого соединения. Снизу закрепляется основание ADPUB.
- ADPU1.50.50 и ADPU3.50.50: неиспользуемые отверстия можно закрыть заглушками типа ADSU50.50.
- ADPU2.45.45 и ADPU4.45.45: неиспользуемые отверстия можно закрыть заглушками типа ADSU45.45.

**ADPUB**
**Основание для TSBU**


Для герметичного закрытия открытой части TSBU при монтаже электроустановочных приборов

Цвет Чёрный RAL 9011

Стандартное исполнение Полипропилен

HD	Артикул	↑ ↓ мм	↔ мм	↔ ↔ мм	↔ ↔ мм	кг/шт.	📦	Наличие на складе	Ед. изм.
-	ADPUB	-	-	-	-	0,035	12	✓	шт.

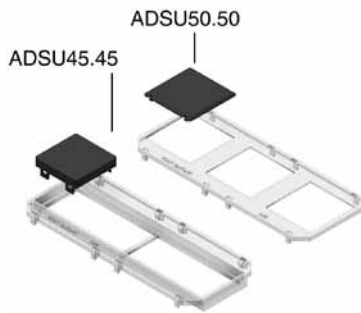
Соответствует стандарту EN 50085-2-2.

Состоит из:

- Удаляемые углы для вывода кабеля.
  - Съемная секция быстрого разъема (для комплектации с ADPUSC18.34).
- Зацепы для быстрого соединения.

**ADSU**

**Крышка**



Цвет	Чёрный RAL 9011
Стандартное исполнение	Полипропилен

HD	Артикул	↑ мм	↔ мм	↔ мм	↔ мм	кг/шт.	📦	Наличие на складе	Ед. изм.
-	<b>ADSU45.45</b>	-	-	-	-	0,010	12	✓	шт.
-	<b>ADSU50.50</b>	-	-	-	-	0,010	12	✓	шт.

Соответствует стандарту EN 50085-2-2.

- ADSU45.45: для закрытия неиспользуемого пространства в ADPU2.45.45, ADPU4.45.45, TSBL3 и TSBL2.
- ADSU50.50: для закрытия неиспользуемого пространства в ADPU1.50.50 и ADPU3.50.50.
- Просты в монтаже, извлечении и переустановке новых модулей.
- Эффективная защита свободных модулей.

**SSBU**
**Перегородка коробки подрозеточной TSBU**


Цвет Чёрный RAL 9011

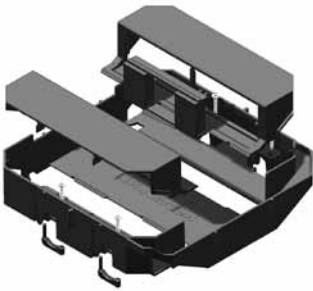
Стандартное исполнение Полипропилен

HD	Артикул	↑ мм	↔ мм	↔ мм	↔ мм	кг/шт.	📦	Наличие на складе	Ед. изм.
-	<b>SSBU</b>	-	-	-	-	0,010	12	✓	шт.

Соответствует стандарту EN 50085-2-2.

**TSBL**

**Коробка подрозеточная малого заглубления**



Система быстрого соединения

Цвет Чёрный RAL 9011

Стандартное исполнение Полипропилен

HD	Артикул	↑ ↓ мм	↔ мм	↔ ↔ мм	↔ ↔ мм	кг/шт.	📦	Наличие на складе	Ед. изм.
-	<b>TSBL2</b>	-	-	-	-	0,206	1	✓	шт.
-	<b>TSBL3</b>	-	-	-	-	0,275	1	✓	шт.

Соответствует стандарту EN 50085-2-2.

Для наклонного монтажа модулей 45.

**TSBL2:**

До 4-х положений.

Комплект состоит из основания + 1 рамка + 2 ввинчиваемых кабельных фиксатора + адаптер для наклонного монтажа.

**TSBL3:**

До 8 положений.

Комплект состоит из основания + 2 рамки + 4 кабельных фиксатора + адаптер для наклонного монтажа.

CABLE SUPPORT SYSTEMS

**VERGOKAN**

**VERGOKAN NV**

Meersbloem Melden 16 | 9700 Oudenaarde | Belgium | T: + 32 55 31 83 35

[sales@vergokan.com](mailto:sales@vergokan.com) | [export@vergokan.com](mailto:export@vergokan.com) | [www.vergokan.com](http://www.vergokan.com)

**OOO VERGOKAN**

Promyshlennaya str., bld. 2 | Konakovo district, pgt Redkino | Tver region | 171260 Russia

T-F: +7 (48242) 5-95-79 | [russia@vergokan.com](mailto:russia@vergokan.com) | [www.vergokan.com](http://www.vergokan.com)