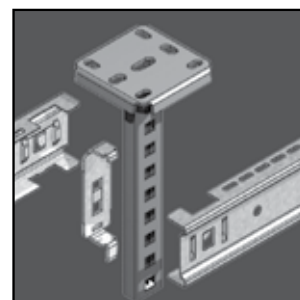


МОНТАЖНЫЕ СИСТЕМЫ



МОНТАЖНЫЕ СИСТЕМЫ

	Описание системы	5-255
КРЕПЛЕНИЕ ПРИ ПОМОЩИ ШПИЛЕК		
FL	Струбцина для шпильки	5-257
PB	Кронштейн потолочный	5-257
PBR	Кронштейн потолочный регулируемый	5-257
SDBG	Кронштейн потолочный	5-258
VFCB	Пластина центрального подвеса (VF/VFL)	5-258
OBG	Траверса	5-259
BG	Скоба внутренняя для подвешивания лотка	5-260
DR 15*30	Траверса	5-261
DR 21*41	Траверса	5-261
СИСТЕМЫ КРЕПЛЕНИЯ		
VMB	Кронштейн напольный/стеновой/подвесной	5-262
OBZ 130	Скоба крепёжная потолочная	5-263
OBZ 180	Скоба крепёжная потолочная	5-264
COMEGACL 170	Скоба потолочная VF/VFL	5-265
COMEGA 170	Скоба потолочная	5-266
COMEGA 290	Скоба крепёжная потолочная	5-266
CCLT1	Консоль универсальная потолочная / стеновая (KBST1)	5-267
КОНСОЛИ		
LOMEGACL 150	Скоба стеновая VF/VFL	5-267
LOMEGA 150	Скоба крепёжная стеновая	5-268
VOMEGA	Элемент монтажный	5-268
MBZ	Скоба крепёжная стеновая	5-269
WS	Консоль стеновая	5-269
WSU	Консоль стеновая	5-270
KCL	Консоль быстрой фиксации	5-271
CBCL	Внутренняя крепёжная скоба для KBS(M)(I) 60	5-271
KLLCBCL	Внутренняя крепёжная скоба для KLL(I)	5-272
BKCBCL	Зажим консоли для KLLCBCL	5-272
WKS	Консоль для средних нагрузок	5-273
WKSS	Консоль регулируемая	5-274
WK	Консоль для больших нагрузок	5-275
WKM	Консоль для больших нагрузок	5-276
WKZ	Консоль для сверхвысоких нагрузок	5-276
HKI	Консоль зажимная для больших нагрузок	5-277
HKIZ	Консоль зажимная для сверхвысоких нагрузок	5-278
СТОЙКИ ПОТОЛОЧНЫЕ		
KPCL	Опора для подвешивания, защелкивающаяся	5-278
MPCL	Профиль монтажный	5-279
HSLECL	Стойка потолочная одинарная	5-280
CLHS	Адаптер для HSLECL	5-280
HSLDCL	Стойка потолочная двойная	5-281
HSME	Стойка потолочная одинарная	5-282
HSMU	Потолочный профиль для средних нагрузок	5-283
TSU 50	Распорка для HSMU 50	5-283
HSMD	Стойка потолочная двойная	5-284
HSIZ	Стойка потолочная для больших нагрузок	5-285
АНСЕССУАРЫ ДЛЯ ПОТОЛОЧНЫХ СТОЕК		
DOP 41*41	Колпачок защитный (MP 41*41)	5-285
DOPHSLECL	Колпачок защитный (HSLECL)	5-286
DOPHSMD	Колпачок защитный (HSMD)	5-286
SKP	Опора регулируемая	5-287
АНСЕССУАРЫ ДЛЯ IPN		
IPN 80 SL	Профиль потолочный усиленный	5-287
PR 80	Защитный колпачок (IPN 80 SL)	5-288
IPL 06	Опора для подвешивания (IPN 80 SL)	5-288
IPL 10	Опора для подвешивания (IPN 80 SL)	5-288
SKIPN	Опора регулируемая (IPN 80 SL)	5-289
KPIPn	Пластина соединительная (IPN 80 SL)	5-289
DKIPN	Пластина соединительная (IPN 80 SL)	5-290
KIPN	Скоба крепёжная (IPN 80 SL)	5-290

WVPIPN	Скоба крепежная (IPN 80 SL)	5-290
ПРОФИЛИ		
L 25	L-профиль	5-291
L 25*50	L-профиль	5-291
L 50*50	L-профиль	5-291
Z 25	Z-профиль	5-292
Z 50	Z-профиль	5-292
MP 41*21*2.50 SL	Профиль монтажный	5-293
MPZ 41*21*2.50 SL	Профиль монтажный	5-293
MPZ 41*21*1.50 SL	Профиль монтажный	5-293
MP 41*41*2.50 SL	Профиль монтажный	5-294
MPZ 41*41*2.50 SL	Профиль монтажный	5-294
MP 41*41*2.50 DGL	Профиль монтажный	5-295
MPZ 41*41*2.50 DGL	Профиль монтажный	5-295
МОНТАЖ VS		
VS 41	Монтажные элементы	5-296
МОНТАЖНЫЕ ЭЛЕМЕНТЫ		
TIM	Шпилька (DIN 975)	5-297
VM 6334	Гайка соединительная	5-297
GM	Гайка фасонная для несущего профиля	5-298
GM 41	Гайка фасонная для несущего профиля	5-298
GMV 41	Гайка фасонная пружинная	5-298
B	Болт (DIN 933)	5-299
RBK		5-299
M	Гайка (DIN 934)	5-299
VM	Гайка и винт с зубчатыми насечками	5-300
VMK	Винт с квадратной шейкой и гайка с зубчатыми насечками	5-300
RB	винт с зубчатыми насечками	5-300
RM	Гайка с зубчатыми насечками (DIN 6923)	5-301
CRO	Шайба усиленная (DIN 9021)	5-301
RO	Шайба (DIN 125-1 A)	5-301
VSZ	Краска цинковая в аэрозольной упаковке	5-302
RBS	Шнур защитный для острых кромок	5-302
	Техническая информация	5-303

НАГРУЗОЧНАЯ СПОСОБНОСТЬ ПОТОЛОЧНЫХ СТОЕК

Потолочные стойки	Максимальный изгибающий момент M (Н м)	Максимальная нагрузка S (кг)
MP + KPCL	90	300
HSLECL	130	1000
HSLDCL	380	1800
HSME	480	1700
HSMU 50	430	2100
HSMD	1600	3500
HSIZ	2150	2940

Протестировано в соответствии со стандартом IEC 61537

F = Нагрузка на консоль

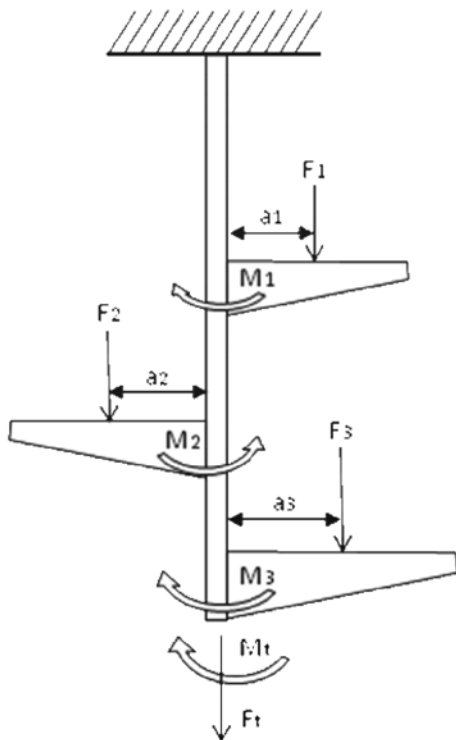
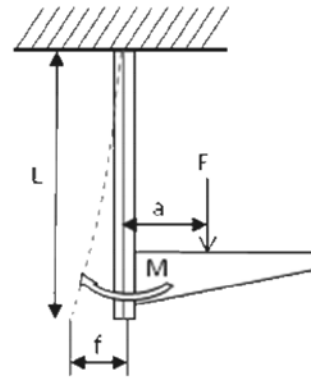
a = Расстояние от середины приложения нагрузки до оси стойки (м)

L = Длина потолочной стойки (м)

M = Изгибающий момент (Н м)

f = Прогиб потолочной стойки (мм)

Максимально допустимый прогиб стойки = $L/20$ или 5% от длины



$$F_t = F_1 + F_2 + F_3$$

Общая нагрузка = сумма всех нагрузок

$$M_t = (M_1 + M_3) - M_2 = (F_1 \times a_1 + F_3 \times a_3) - (F_2 \times a_2)$$

Общий Момент = сумма всех Моментов слева - сумма всех Моментов справа

Следующие 2 условия всегда должны были выполнены:

Условие 1 :

Общий Момент $M_t \leq$ макс. изгибающему моменту M , который способна выдержать стойка (см. табл.)

Условие 2 :

Общая нагрузка $F_t \leq$ макс. нагрузке на потолочную стойку S , которую способна выдержать стойка (см. табл.)

Примечание:

При симметричной нагрузке: $M_t = 0$

на потолочную стойку действует только растягивающее усилие S .

НАГРУЗКА НА ОПОРУ

Рассчитывается по формуле:

Нагрузка на опору (кг) = Удельный вес кабеля (кг/м) + удельный вес кабельной конструкции (кг/м) x расстояние между опорами (м)

ПРИМЕР 1: Лоток кабельный KBSI 60*300*1.25 установлен на консоли WKS 300. Какова максимальная длина пролета при максимальной нагрузке?

Удельный вес кабеля = 45 кг/м

Удельный вес самого лотка KBSI 60*300*1.25 = 3,70 кг/м

Максимальная нагрузка на консоль WKS 300 = 130 кг

(45 кг/м + 3,7 кг/м) x расстояние между опорами = 130 кг. Отсюда следует
Максимальное расстояние между опорами = 130 кг / (45 кг/м + 3,7 кг/м) = 2,7 м

Примечание: График нагрузок показывает, что полученная нагрузка в 45 кг/м допустима для такого расстояния между опорами.

ПРИМЕР 2 : Лоток кабельный лестничного типа KLIG 100*400, расстояние между опорами 4 м. Какова допустимая нагрузка на опору?

Вес кабеля = 68 кг/м

Примечание: График нагрузок для KLIG 100 показывает, что вес кабеля 68 кг/м при расстоянии между опорами 4 м допустим.

Удельный вес самого лотка KLIG 100*400 = 6,43 кг/м

Нагрузка на опору составит: (68 кг/м + 6,43 кг/м) x 4 = 297 кг

Примечание : Полученное значение нагрузки на опору показывает, что консоль WKS 400 для данной системы не подходит (Макс. нагрузка на WKS 400 = 130 кг). WK 400 является более подходящим вариантом так, как максимальная нагрузка, которую может выдержать эта консоль = 430 кг.

НАГРУЗКИ

Необходимую допустимую нагрузку, которую должен выдержать кабельный лоток любого типа, можно рассчитать на основании веса кабеля, указанного производителем кабеля.

Типоразмер лотка подбирается в соответствии с количеством кабеля необходимого для прокладки, основываясь на «Правила устройства электроустановок», которые утверждают: «Сумма сечений проводов и кабелей, рассчитанных по их наружным диаметрам, включая изоляцию и наружные оболочки, не должен превышать: для глухих коробов (лотков)-35% сечения в свету; для коробов (лотков) с открываемыми крышками-40%». Допускается прокладывать провода и кабели вплотную один к другому пучками (группами) различной формы (например, круглой, прямоугольной в несколько слоев).

Нагрузка на лоток ни в коем случае не должна превышать нагрузку, указанную на графике допустимых нагрузок соответствующей кабельной системы.

Допустимую нагрузку на кабельную систему можно рассчитать по следующей формуле:

$$\text{Вес кабеля на метр (кг/м)} = \text{Полезная площадь поперечного сечения кабельной системы (мм}^2\text{)} \times \frac{0,0025 \text{ daN}}{\text{м} \times \text{мм}^2}$$

$\frac{0,0025 \text{ daN}}{\text{м} \times \text{мм}^2}$ - удельный вес металла и среднее количество изоляторов и воздуха в поперечном сечении (1 daN=1 кг)

ПРИМЕР 1 : Штампованный перфорированный кабельный лоток KBSI 60*300*1.25

Полезная ширина = 300 мм
Полезная высота = 60 мм

Полезная площадь : 300 мм x 60 мм = 18000 мм²

Вес кабеля на метр (daN/m) : $18000 \text{ мм}^2 \times \frac{0,0025 \text{ daN}}{\text{м} \times \text{мм}^2} = 45 \text{ кг/м}$

Правило :

Погонный метр кабельного лотка с высотой 60 мм выдерживает 15 кг на каждые 100 мм ширины.

KBSI 60*300 выдерживает 15x3 = 45 кг/м

ПРИМЕР 2 : Лоток лестничного типа GOLIATH KLIG 100*400

Полезная ширина = 352 мм
Полезная высота = 77 мм

Полезная площадь : 352 мм x 77 мм = 27104 мм²

Вес кабеля на метр (кг/м) : $27104 \text{ мм}^2 \times \frac{0,0025 \text{ daN}}{\text{м} \times \text{мм}^2} = 69 \text{ кг/м}$

Максимально допустимые нагрузки на элементы монтажных систем

МОНТАЖ С ИСПОЛЬЗОВАНИЕМ ШПИЛЕК

Изделие	Макс. нагрузка (кг.)
FL 1	250
FL 2	250
FL 3	350

Изделие	Макс. нагрузка (кг.)
TIM 6	300
TIM 8	550
TIM 10	900
TIM 12	1300

Изделие	Макс. нагрузка (кг.)
OBG 050	200
OBG 075	200
OBG 100	200
OBG 150	200
OBG 200	200
OBG 250	150
OBG 300	150
OBG 400	90

Изделие	Макс. нагрузка (кг.)
DR 15*30	100
DR 21*41	150

Изделие	Макс. нагрузка (кг.)
BG 60*075	200
BG 60*100	200
BG 60*150	200
BG 60*200	150
BG 60*250	120
BG 60*300	90
BG 60*400	30

Изделие	Макс. нагрузка (кг.)
PB	250
PBR	170
SDBG	300

КРЕПЁЖНЫЕ СКОБЫ

Изделие	Макс. нагрузка (кг.)
COMEGA 170*150	60
COMEGA 170*200	60
COMEGA 170*300	50
COMEGA 170*400	40

Изделие	Макс. нагрузка (кг.)
COMEGACL 170*150	60
COMEGACL 170*200	60
COMEGACL 170*300	50
COMEGACL 170*400	40

Изделие	Макс. нагрузка (кг.)
COMEGA 290*100	70
COMEGA 290*150	60
COMEGA 290*200	60
COMEGA 290*250	50
COMEGA 290*300	50
COMEGA 290*400	40

Изделие	Макс. нагрузка (кг.)
OBZ 130*075	80
OBZ 130*100	40
OBZ 130*150	50
OBZ 130*200	30
OBZ 130*250	50
OBZ 130*300	40
OBZ 130*400	30

Изделие	Макс. нагрузка (кг.)
OBZ 180*075	50
OBZ 180*100	30
OBZ 180*150	30
OBZ 180*200	30
OBZ 180*250	40
OBZ 180*300	40
OBZ 180*400	20

Изделие	Макс. нагрузка (кг.)	
	Стена	Потолок
CCLTI 150	107	63
CCLTI 200	80	47
CCLTI 250	150	110
CCLTI 300	133	83
CCLTI 400	100	62

Изделие	Макс. нагрузка (кг.)
VMB	200

КОНСОЛИ

Изделие	Макс. нагрузка (кг.)
WS 100	70
WS 150	60
WS 200	60
WS 250	60
WS 300	50
WS 400	50
WS 500	40
WS 600	30

Изделие	Макс. нагрузка (кг.)
LOMEGA 150*100	110
LOMEGA 150*150	100
LOMEGA 150*200	90
LOMEGA 150*250	80
LOMEGA 150*300	70
LOMEGA 150*400	50
LOMEGA 150*500	40
LOMEGA 150*600	30

Изделие	Макс. нагрузка (кг.)
LOMEGACL 150*150	100
LOMEGACL 150*200	90
LOMEGACL 150*300	70
LOMEGACL 150*400	50

Изделие	Макс. нагрузка (кг.)
MBZ	40

Изделие	Макс. нагрузка (кг.)
KCL 100	110
KCL 150	100
KCL 200	100
KCL 250	90
KCL 300	90
KCL 400	70
KCL 500	60
KCL 600	50

Изделие	Макс. нагрузка (кг.)
WKS 100	110
WKS 150	110
WKS 200	120
WKS 250	120
WKS 300	130
WKS 400	130
WKS 500	140
WKS 600	150

Изделие	Макс. нагрузка (кг.)
WKSS 100	110
WKSS 150	110
WKSS 200	120
WKSS 250	120
WKSS 300	100
WKSS 400	75
WKSS 500	60
WKSS 600	50

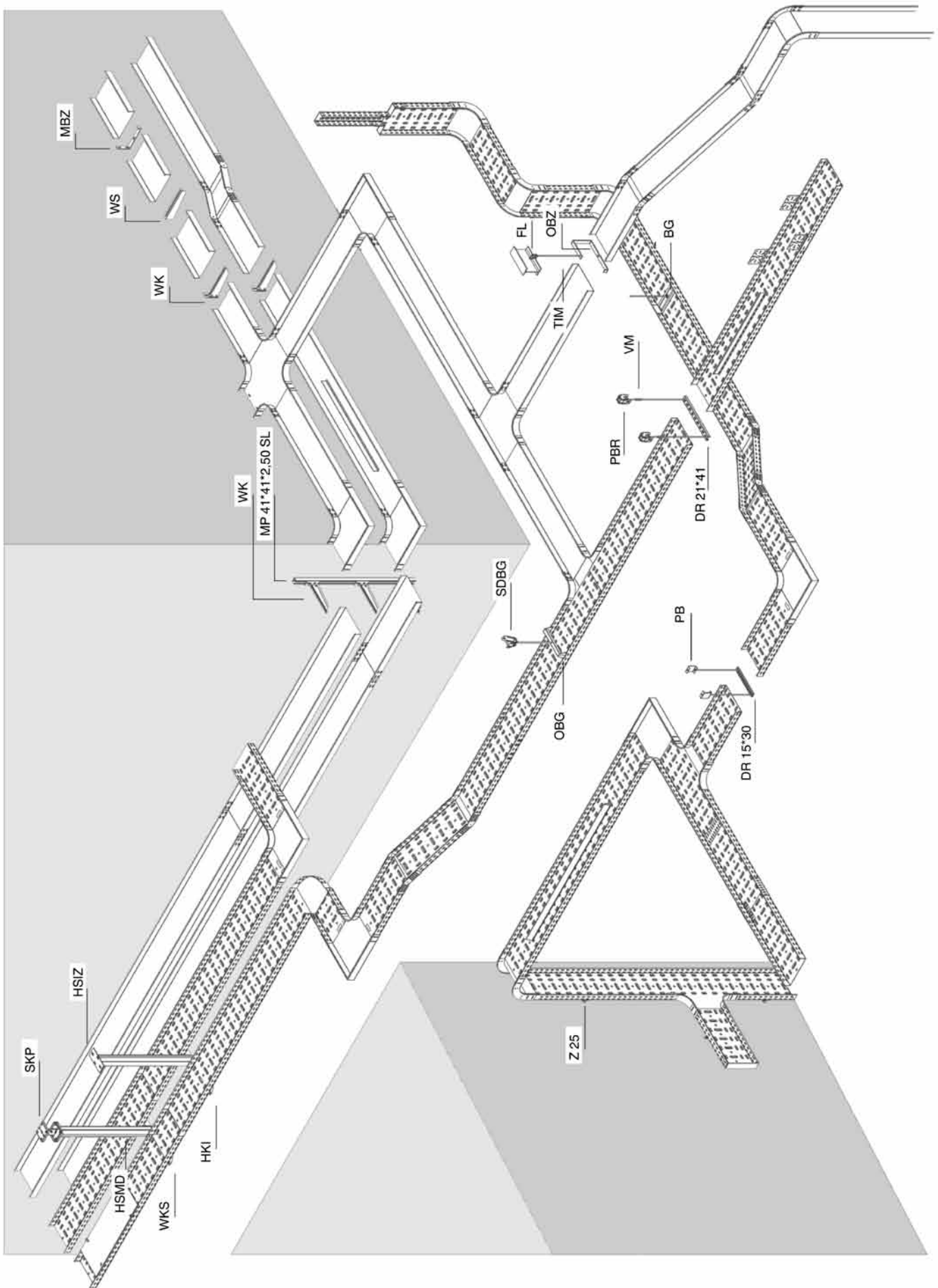
Изделие	Макс. нагрузка (кг.)
WK 100	120
WK 150	230
WK 200	340
WK 250	450
WK 300	320
WK 400	430
WK 500	390
WK 600	350
WK 800	280
WK 1000	200

Изделие	Макс. нагрузка (кг.)
HKI 100	300
HKI 150	310
HKI 200	330
HKI 250	340
HKI 300	360
HKI 400	370
HKI 500	380
HKI 600	410
HKI 800	370
HKI 1000	330

Изделие	Макс. нагрузка (кг.)
WKZ 300	750
WKZ 400	740
WKZ 500	720
WKZ 600	710

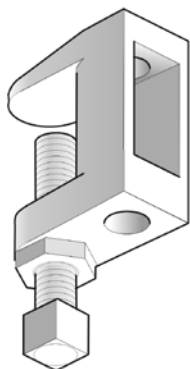
Изделие	Макс. нагрузка (кг.)
HKIZ 300	900
HKIZ 400	910
HKIZ 500	920
HKIZ 600	930

Изделие	Макс. нагрузка (кг.)
WKM 100	600
WKM 200	620
WKM 300	620
WKM 400	610



FL

Струбцина для шпильки



Стандартное исполнение

Гальваническое цинковое покрытие

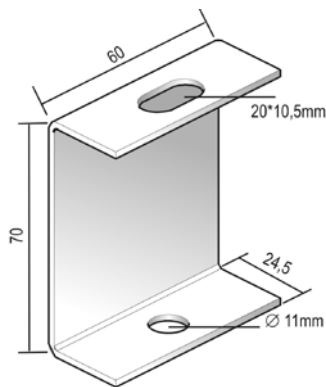
Артикул	Максимальная нагрузка (в кг)	Диапазон зажима (мм)
FL 1	250	0-22 мм
FL 2	250	0-19 мм
FL 3	350	5-25 мм

HD	Артикул	↑ мм	↔ мм	↔ мм	↔ мм	кг/шт.	⊞	Наличие на складе	Ед. изм.
-	FL 1	-	-	M8	-	0,140	50	✓	шт.
-	FL 2	-	-	M10	-	0,150	50	✓	шт.
-	FL 3	-	-	M12	-	0,210	50	✓	шт.

Применяется для подвешивания кабельных трасс к металлоконструкциям зданий и сооружений. Струбцина поставляется вместе с зажимным болтом и контргайкой. Шпилька для подвешивания заказывается отдельно.

PB

Кронштейн потолочный



Максимальная нагрузка

250 кг

Стандартное исполнение

Сталь sendzimir

По запросу

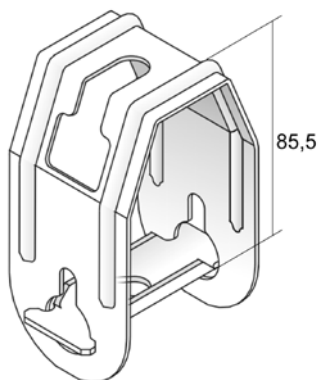
Полиэфирное порошковое покрытие

HD	Артикул	↑ мм	↔ мм	↔ мм	↔ мм	кг/шт.	⊞	Наличие на складе	Ед. изм.
-	PB	70	-	-	-	0,100	48	✓	шт.

Шпилька TIM 8 или TIM 10 заказывается отдельно.

PBR

Кронштейн потолочный регулируемый



применяется для крепления к наклонным потолочным конструкциям.

Максимальная нагрузка

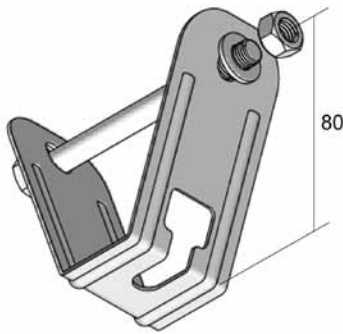
170 кг

Стандартное исполнение

Сталь sendzimir

HD	Артикул	↑ мм	↔ мм	↔ мм	↔ мм	кг/шт.	⊞	Наличие на складе	Ед. изм.
-	PBR	-	-	-	-	0,140	48	✓	шт.

Шпилька TIM 8 или TIM 10 заказывается отдельно.

SDBG
Кронштейн потолочный


Для подвешивания лотка к потолочным металлоконструкциям(профнастил)

Максимальная нагрузка 300 кг

Стандартное исполнение Сталь sendzimir

HD	Артикул	↑ мм	↔ мм	↔ мм	↔ мм	кг/шт.	📦	Наличие на складе	Ед. изм.
-	SDBG	-	-	-	-	0,200	48	✓	шт.

Поставляется в комплекте с болтом В 10*110, гайкой М 10 и шайбой RO 10.

VFCB
Пластина центрального подвеса (VF/VFL)


Используется для подвешивания на шпильке с использованием гаек М6 или М8.

Стандартное исполнение Сталь sendzimir

Вариант исполнения 1 Горячее цинкование

По запросу Полиэфирное порошковое покрытие

HD	Артикул	↑ мм	↔ мм	↔ мм	↔ мм	kg/комплект	📦	Наличие на складе	Ед. изм.
HD	VFCB	-	-	-	-	0,070	30	✓	комплект

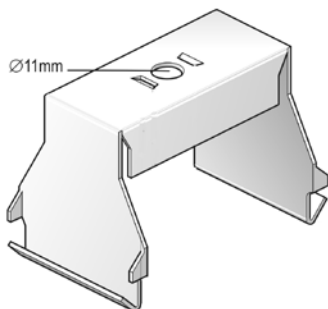
В комплекте 2 шт.

Может использоваться для проволочных лотков VFL/VF 35*100, VFL/VF 60*100 и VFL/VF 60*150.

Шпильки (Т1М 6 или Т1М 8) и гайки (М6 или М8) заказывается отдельно.

OBG

Траверса



Подходит для установки кабельных лотков с разделителем.

Стандартное исполнение	Сталь sendzimir
Вариант исполнения 1	Горячее цинкование
По запросу	Полиэфирное порошковое покрытие

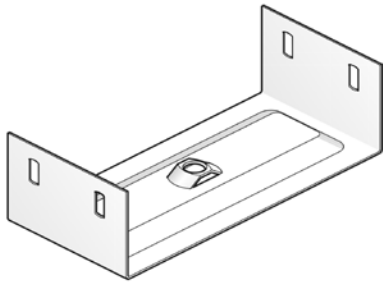
	Максимальная нагрузка (в кг)
OBG 050	200
OBG 075	200
OBG 100	200
OBG 150	200
OBG 200	200
OBG 250	150
OBG 300	150
OBG 400	90

HD	Артикул	↑ мм	↔ мм	↔ мм	↔ мм	кг/шт.	📦	Наличие на складе	Ед. изм.
HD	OBG 050	64	55	-	-	0,100	12	✓	шт.
HD	OBG 075	64	80	-	-	0,130	12	✓	шт.
HD	OBG 100	64	105	-	-	0,140	12	✓	шт.
HD	OBG 150	64	155	-	-	0,190	12	✓	шт.
HD	OBG 200	64	205	-	-	0,220	12	✓	шт.
HD	OBG 250	64	255	-	-	0,270	12	✓	шт.
HD	OBG 300	64	305	-	-	0,310	6	✓	шт.
HD	OBG 400	64	405	-	-	0,390	6	✓	шт.

Крепится с помощью шпилек TIM 8 или TIM 10.

BG

Скоба внутренняя для подвешивания лотка



По запросу	высотой 35 мм
Стандартное исполнение	Сталь sendzimir
Вариант исполнения 1	Горячее цинкование
По запросу	Полиэфирное порошковое покрытие

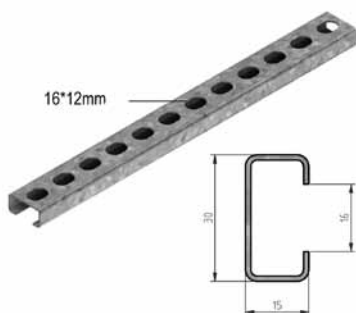
Ширина	Максимальная нагрузка (в кг)
BG 075	200
BG 100	200
BG 150	200
BG 200	150
BG 250	120
BG 300	90
BG 400	30

HD	Артикул	↑ мм	↔ мм	↗ мм	↘ мм	кг/шт.	📦	Наличие на складе	Ед. изм.
HD	BG 60*075	56	70	-	-	0,200	12	✓	шт.
HD	BG 60*100	56	95	-	-	0,210	12	✓	шт.
HD	BG 60*150	56	145	-	-	0,270	12	✓	шт.
HD	BG 60*200	56	195	-	-	0,330	12	✓	шт.
HD	BG 60*250	56	245	-	-	0,380	12	✓	шт.
HD	BG 60*300	56	295	-	-	0,430	6	✓	шт.
HD	BG 60*400	56	395	-	-	0,530	6	✓	шт.

Крепится с помощью шпилек ТИМ 8 или ТИМ 10.
Поставляется с предварительно вмонтированной гайкой М 10

DR 15*30

Траверса



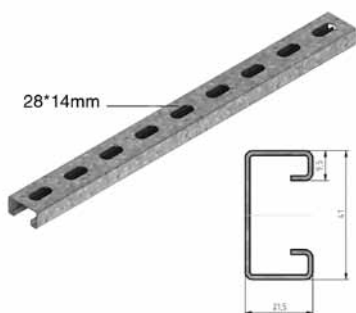
Максимальная нагрузка	100 кг
Стандартное исполнение	Сталь sendzimir
Вариант исполнения 1	Горячее цинкование
По запросу	Полиэфирное порошковое покрытие

HD	Артикул	↑ мм	↔ мм	↔ мм	↔ мм	кг/шт.	📦	Наличие на складе	Ед. изм.
HD	DR 100	15	30	-	100	0,060	50	✓	шт.
HD	DR 150	15	30	-	150	0,080	50	✓	шт.
HD	DR 200	15	30	-	200	0,110	50	✓	шт.
HD	DR 250	15	30	-	250	0,130	50	✓	шт.
HD	DR 300	15	30	-	300	0,160	50	✓	шт.
HD	DR 350	15	30	-	350	0,190	50	✓	шт.
HD	DR 15*30*2000	15	30	-	2000	0,600	2		м

Фиксируется с помощью двух шпилек TIM 8 гайки М 8 и шайбы CRO 8.
При заказе профиля прибавьте к ширине лотка по 50 мм из расчёта на каждую опору.

DR 21*41

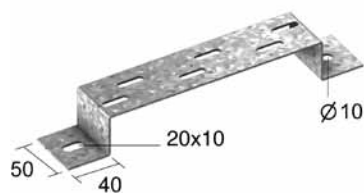
Траверса



Максимальная нагрузка	150 кг
Стандартное исполнение	Сталь sendzimir
Вариант исполнения 1	Горячее цинкование
По запросу	Полиэфирное порошковое покрытие

HD	Артикул	↑ мм	↔ мм	↔ мм	↔ мм	кг/шт.	📦	Наличие на складе	Ед. изм.
HD	DR 450	21	41	-	450	0,500	6	✓	шт.
HD	DR 550	21	41	-	550	0,620	6	✓	шт.
HD	DR 650	21	41	-	650	0,700	6	✓	шт.

Фиксируется с помощью двух шпилек TIM 10 гайки М 10 и шайбы CRO 10.
При заказе профиля прибавьте к ширине лотка по 50 мм из расчёта на каждую опору.

VMB
Кронштейн напольный/стеновой/подвесной


Используется в качестве напольных, стеновых и подвесных кронштейнов.

Максимальная нагрузка 200 кг

Стандартное исполнение Сталь sendzimir

Вариант исполнения 1 Горячее цинкование

По запросу Полиэфирное порошковое покрытие

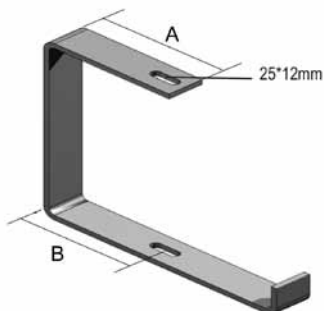
HD	Артикул	↑ мм	↔ мм	↔ мм	↔ мм	кг/шт.	📦	Наличие на складе	Ед. изм.
HD	VMB 100	40	100	-	-	0,190	30	✓	шт.
HD	VMB 150	40	150	-	-	0,220	30	✓	шт.
HD	VMB 200	40	200	-	-	0,260	30	✓	шт.
HD	VMB 300	40	300	-	-	0,330	30	✓	шт.
HD	VMB 400	40	400	-	-	0,390	30	✓	шт.
HD	VMB 500	40	500	-	-	0,460	30	✓	шт.
HD	VMB 600	40	600	-	-	0,530	30	✓	шт.

Для крепление лотка к напольным и подвесным кронштейнам используется фиксатор VFCL.

Для крепление лотка к стеновым кронштейнам используется соединительный комплект VFK.

OBZ 130

Скоба крепёжная потолочная



Применяется для непосредственного крепления к потолку или при помощи шпилек TIM 8 или TIM 10.

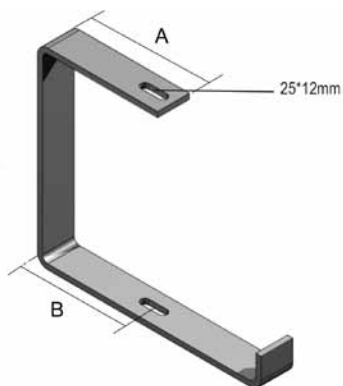
Стандартное исполнение	Гальваническое цинковое покрытие
Вариант исполнения 1	Горячее цинкование
По запросу	Полиэфирное порошковое покрытие

	Максимальная нагрузка (в кг)	A (мм)	B (мм)
OBZ 130*075	80	64	42,5
OBZ 130*100	40	80	59,5
OBZ 130*150	50	105	84,5
OBZ 130*200	30	130	109,5
OBZ 130*250	50	155	134,5
OBZ 130*300	40	180	159,5
OBZ 130*400	30	230	209,5

HD	Артикул	↑ мм	↔ мм	↔ мм	↔ мм	кг/шт.	📦	Наличие на складе	Ед. изм.
HD	OBZ 130*075	132	102	-	-	0,340	12	✓	шт.
HD	OBZ 130*100	132	125	-	-	0,380	12	✓	шт.
HD	OBZ 130*150	132	177	-	-	0,570	12	✓	шт.
HD	OBZ 130*200	132	227	-	-	0,670	12	✓	шт.
HD	OBZ 130*250	132	281	-	-	1,020	6	✓	шт.
HD	OBZ 130*300	132	331	-	-	1,180	6	✓	шт.
HD	OBZ 130*400	132	431	-	-	1,600	6	✓	шт.

Фиксация кабельного лотка с помощью VM 6*20.

Максимальная нагрузка (в кг.): Равномерно распределенная на всю ширину кронштейнов.

OBZ 180
Скоба крепёжная потолочная


Применяется для непосредственного крепления к потолку или при помощи шпилек ТИМ 8 или ТИМ 10.

Стандартное исполнение	Гальваническое цинковое покрытие
Вариант исполнения 1	Горячее цинкование
По запросу	Полиэфирное порошковое покрытие

	Максимальная нагрузка (в кг)	A (мм)	B (мм)
OBZ 180*075	50	64	42,5
OBZ 180*100	30	80	59,5
OBZ 180*150	30	105	84,5
OBZ 180*200	30	130	109,5
OBZ 180*250	40	155	134,5
OBZ 180*300	40	180	159,5
OBZ 180*400	20	230	209,5

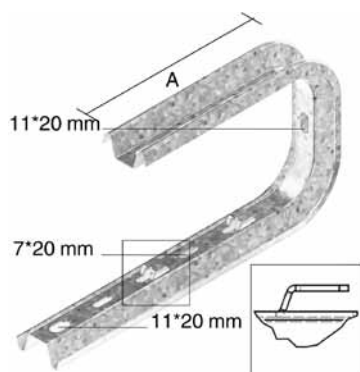
HD	Артикул	↑ мм	↔ мм	↗ мм	↘ мм	кг/шт.	📦	Наличие на складе	Ед. изм.
HD	OBZ 180*075	182	102	-	-	0,390	12	✓	шт.
HD	OBZ 180*100	182	125	-	-	0,440	12	✓	шт.
HD	OBZ 180*150	182	177	-	-	0,630	12	✓	шт.
HD	OBZ 180*200	182	227	-	-	0,720	12	✓	шт.
HD	OBZ 180*250	182	281	-	-	1,100	6	✓	шт.
HD	OBZ 180*300	182	331	-	-	1,270	6	✓	шт.
HD	OBZ 180*400	182	431	-	-	1,500	6	✓	шт.

Фиксация кабельного лотка с помощью VM 6*20.

Максимальная нагрузка (в кг.): Равномерно распределенная на всю ширину кронштейнов.

COMEGACL 170

Скоба потолочная VF/VFL



Применяется для крепления непосредственно к потолку или с помощью шпилек TIM 8 или TIM 10

Стандартное исполнение	Сталь sendzimir
Вариант исполнения 1	Горячее цинкование
По запросу	Полиэфирное порошковое покрытие

	Максимальная нагрузка (в кг)	A (мм)
COMEGACL 170*150	60	147
COMEGACL 170*200	60	172
COMEGACL 170*300	50	222
COMEGACL 170*400	40	272

HD	Артикул	↑ мм	↔ мм	↔ мм	↔ мм	кг/шт.	📦	Наличие на складе	Ед. изм.
HD	COMEGACL 170*150	170	182	-	-	0,460	12	✓	шт.
HD	COMEGACL 170*200	170	232	-	-	0,540	12	✓	шт.
HD	COMEGACL 170*300	170	332	-	-	0,700	12	✓	шт.
HD	COMEGACL 170*400	170	432	-	-	0,860	6	✓	шт.

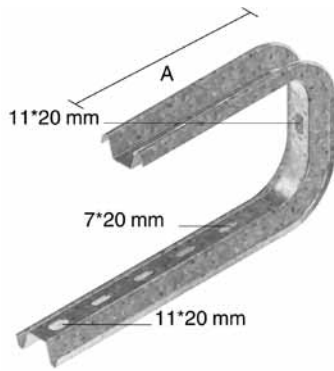
Фиксируется на:

COMEGACL 170*150: VF(L) 35*100, VF(L) 35*150, VF(L) 60*100, VF(L) 60*150
 COMEGACL 170*200: VF(L) 35*150, VF(L) 60*150, VF(L) 60*200
 COMEGACL 170*300: VF(L) 35*200, VF(L) 35*250, VF(L) 60*200, VF(L) 60*300
 COMEGACL 170*400: VF(L) 35*350, VF(L) 60*300, VF(L) 60*400

Во избежание деформации консоли при креплении используется VOMEGA.
 Максимальная нагрузка (в кг.): Равномерно распределенная на всю ширину кронштейнов.

COMEGA 170

Скоба потолочная



Применяется для крепления непосредственно к потолку или с помощью шпилек TIM 8 или TIM 10

Стандартное исполнение	Сталь sendzimir
Вариант исполнения 1	Горячее цинкование
По запросу	Полиэфирное порошковое покрытие

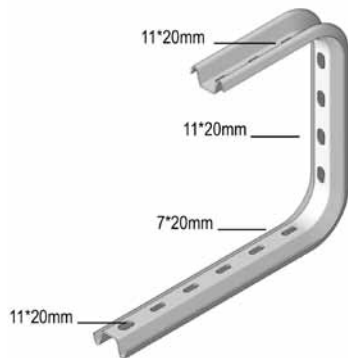
	Максимальная нагрузка (в кг)	A
COMEGA 170*150	60	147
COMEGA 170*200	60	172
COMEGA 170*300	50	222
COMEGA 170*400	40	272

HD	Артикул	↑ мм	↔ мм	↔ мм	↔ мм	кг/шт.	📦	Наличие на складе	Ед. изм.
HD	COMEGA 170*150	170	182	-	-	0,460	12	✓	шт.
HD	COMEGA 170*200	170	232	-	-	0,540	12	✓	шт.
HD	COMEGA 170*300	170	332	-	-	0,700	6	✓	шт.
HD	COMEGA 170*400	170	432	-	-	0,860	6	✓	шт.

Во избежание деформации консоли при креплении используется VOMEGA.
Максимальная нагрузка (в кг.): Равномерно распределенная на всю ширину кронштейнов.

COMEGA 290

Скоба крепёжная потолочная



Применяется для непосредственного крепления к потолку или со шпильками для подвеса TIM 8 или TIM 10.

Стандартное исполнение	Сталь sendzimir
По запросу	Полиэфирное порошковое покрытие

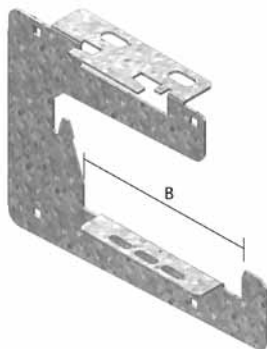
	Максимальная нагрузка (в кг)
COMEGA 290*100	70
COMEGA 290*150	60
COMEGA 290*200	60
COMEGA 290*250	50
COMEGA 290*300	50
COMEGA 290*400	40

HD	Артикул	↑ мм	↔ мм	↔ мм	↔ мм	кг/шт.	📦	Наличие на складе	Ед. изм.
-	COMEGA 290*100	290	145	-	-	0,520	12	✓	шт.
-	COMEGA 290*150	290	195	-	-	0,560	12	✓	шт.
-	COMEGA 290*200	290	245	-	-	0,620	12	✓	шт.
-	COMEGA 290*250	290	295	-	-	0,760	6	✓	шт.
-	COMEGA 290*300	290	345	-	-	0,820	6	✓	шт.
-	COMEGA 290*400	290	445	-	-	0,930	6	✓	шт.

Фиксация кабельного лотка с помощью VM 6*10.
Во избежание деформации консоли при монтаже используется VOMEGA.
Максимальная нагрузка (в кг.): Равномерно распределенная на всю ширину кронштейнов.

CCLTI

Консоль универсальная потолочная / стеновая (KBSTI)



Удобна для монтажа в помещениях и сооружениях с низкими перекрытиями.
Пригодна для монтажа лотков KBSI, KBS, KGI, KG.

Стандартное исполнение	Сталь sendzimir
По запросу	Полиэфирное порошковое покрытие

	Максимальная нагрузка (в кг) (стену)	Максимальная нагрузка (в кг.) (потолок)	B (мм)
CCLTI 150	107	63	103
CCLTI 200	80	47	153
CCLTI 250	150	110	203
CCLTI 300	133	83	253
CCLTI 400	100	62	353

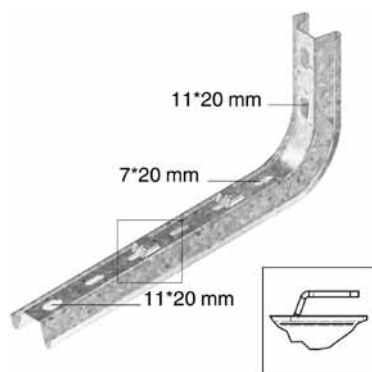
HD	Артикул	↑ мм	↔ мм	↔ мм	↔ мм	кг/шт.	📦	Наличие на складе	Ед. изм.
-	CCLTI 150	179	200	-	-	0,430	6	✓	шт.
-	CCLTI 200	181	250	-	-	0,510	6	✓	шт.
-	CCLTI 250	189	300	-	-	0,770	6	✓	шт.
-	CCLTI 300	193	350	-	-	1,090	6	✓	шт.
-	CCLTI 400	190	450	-	-	1,350	6	✓	шт.

Более подробные характеристики данного изделия приведены в конце главы.

Имеется возможность монтажа консолей в многоярусные конструкции (одна под другой) предварительно соединив, их друг с другом.

LOMEGACL 150

Скоба стеновая VF/VFL



Стандартное исполнение	Сталь sendzimir
Вариант исполнения 1	Горячее цинкование
По запросу	Полиэфирное порошковое покрытие

	Максимальная нагрузка (в кг)
LOMEGACL 150*150	100
LOMEGACL 150*200	90
LOMEGACL 150*300	70
LOMEGACL 150*400	50

HD	Артикул	↑ мм	↔ мм	↔ мм	↔ мм	кг/шт.	📦	Наличие на складе	Ед. изм.
HD	LOMEGACL 150*150	145	195	-	-	0,330	12	✓	шт.
HD	LOMEGACL 150*200	145	245	-	-	0,380	12	✓	шт.
HD	LOMEGACL 150*300	145	345	-	-	0,480	12	✓	шт.
HD	LOMEGACL 150*400	145	445	-	-	0,590	6	✓	шт.

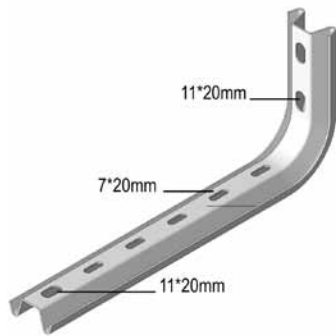
Фиксируется на:

LOMEGACL 150*150: VF(L) 35*100, VF(L) 35*150, VF(L) 60*100, VF(L) 60*150
LOMEGACL 150*200: VF(L) 35*150, VF(L) 35*200, VF(L) 60*150, VF(L) 60*200
LOMEGACL 150*300: VF(L) 35*200, VF(L) 35*250, VF(L) 60*200, VF(L) 60*300
LOMEGACL 150*400: VF(L) 35*350, VF(L) 60*300, VF(L) 60*400

Во избежание деформации консоли при креплении используется VOMEGA.
Максимальная нагрузка (в кг.): Равномерно распределенная на всю ширину кронштейнов.

LOMEGA 150

Скоба крепёжная стеновая



Стандартное исполнение

Сталь sendzimir

По запросу

Полиэфирное порошковое покрытие

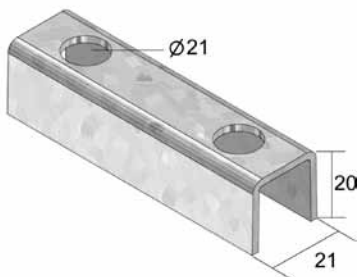
	Максимальная нагрузка (в кг)
LOMEGA 150*100	110
LOMEGA 150*150	100
LOMEGA 150*200	90
LOMEGA 150*250	80
LOMEGA 150*300	70
LOMEGA 150*400	50
LOMEGA 150*500	40
LOMEGA 150*600	30

HD	Артикул	↑ мм	↔ мм	↔ мм	↔ мм	кг/шт.	⊞	Наличие на складе	Ед. изм.
-	LOMEGA 150*100	145	145	-	-	0,300	12	✓	шт.
-	LOMEGA 150*150	145	195	-	-	0,320	12	✓	шт.
-	LOMEGA 150*200	145	245	-	-	0,340	12	✓	шт.
-	LOMEGA 150*250	145	295	-	-	0,450	12	✓	шт.
-	LOMEGA 150*300	145	345	-	-	0,490	12	✓	шт.
-	LOMEGA 150*400	145	445	-	-	0,540	6	✓	шт.
-	LOMEGA 150*500	145	545	-	-	0,710	6	✓	шт.
-	LOMEGA 150*600	145	645	-	-	0,770	6	✓	шт.

Во избежание деформации консоли при креплении используется VOMEGA.
Максимальная нагрузка (в кг.): Равномерно распределенная на всю ширину кронштейнов.

VOMEGA

Элемент монтажный



Стандартное исполнение

Сталь sendzimir

По запросу

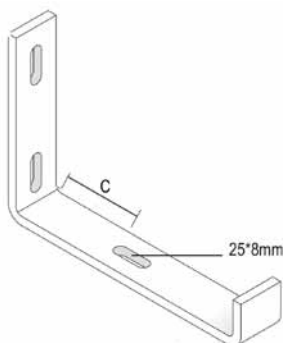
Полиэфирное порошковое покрытие

HD	Артикул	↑ мм	↔ мм	↔ мм	↔ мм	кг/шт.	⊞	Наличие на складе	Ед. изм.
-	VOMEGA	-	-	-	-	0,060	48	✓	шт.

Для крепления к стене используется один элемент, для крепления к другой консоли – два элемента «спинка к спинке». Усиливающий элемент. Предотвращает деформацию профиля при монтаже и больших нагрузках.

MBZ

Скоба крепёжная стеновая



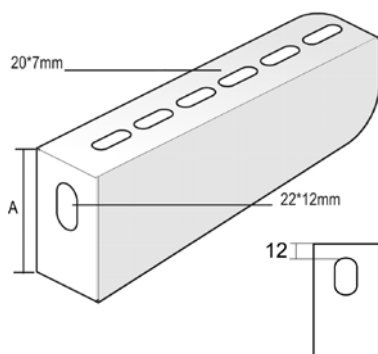
Максимальная нагрузка	40 кг
Стандартное исполнение	Горячее цинкование
По запросу	Полиэфирное порошковое покрытие

	С (мм)
MBZ 075	30
MBZ 100	47,50
MBZ 150	65,50
MBZ 200	97,50

HD	Артикул	↑ мм	↔ мм	↗ мм	↘ мм	кг/шт.	📦	Наличие на складе	Ед. изм.
-	MBZ 075	120	104	-	-	0,310	6	✓	шт.
-	MBZ 100	120	125	-	-	0,350	6	✓	шт.
-	MBZ 150	120	175	-	-	0,470	6	✓	шт.
-	MBZ 200	120	233	-	-	0,660	6	✓	шт.

WS

Консоль стеновая



Для непосредственного крепления на стену

Стандартное исполнение	Сталь sendzimir
По запросу	Полиэфирное порошковое покрытие

	Максимальная нагрузка (в кг)	А (мм)
WS 100	70	53
WS 150	60	58,5
WS 200	60	64
WS 250	60	69
WS 300	50	75
WS 400	50	86
WS 500	40	96
WS 600	30	107

HD	Артикул	↑ мм	↔ мм	↗ мм	↘ мм	кг/шт.	📦	Наличие на складе	Ед. изм.
-	WS 100	53	117	-	-	0,130	48	✓	шт.
-	WS 150	58,5	167	-	-	0,190	48	✓	шт.
-	WS 200	64	217	-	-	0,230	48	✓	шт.
-	WS 250	69	267	-	-	0,300	48	✓	шт.
-	WS 300	75	317	-	-	0,350	48	✓	шт.
-	WS 400	86	417	-	-	0,440	24	✓	шт.
-	WS 500	96	517	-	-	0,640	24	✓	шт.
-	WS 600	107	617	-	-	0,740	12	✓	шт.

Максимальная нагрузка (в кг.): Равномерно распределенная на всю ширину кронштейнов.

WSU
Консоль стеновая


Для непосредственного крепления на стену

Стандартное исполнение	Сталь sendzimir
Вариант исполнения 1	Горячее цинкование
По запросу	Полиэфирное порошковое покрытие

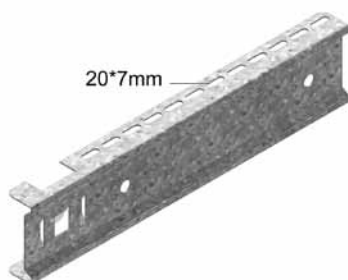
	Максимальная нагрузка (в кг)
WSU 100	120
WSU 150	120
WSU 200	120
WSU 250	120
WSU 300	120
WSU 400	120
WSU 500	120
WSU 600	120

HD	Артикул	↑ мм	↔ мм	↔ мм	↔ мм	кг/шт.	📦	Наличие на складе	Ед. изм.
HD	WSU 100	60	128	-	-	0,203	10	✓	шт.
HD	WSU 150	66	178	-	-	0,285	10	✓	шт.
HD	WSU 200	73	228	-	-	0,370	10	✓	шт.
HD	WSU 250	79	278	-	-	0,459	10	✓	шт.
HD	WSU 300	85	328	-	-	0,551	10	✓	шт.
HD	WSU 400	98	428	-	-	0,747	10	✓	шт.
HD	WSU 500	110	528	-	-	0,958	4	✓	шт.
HD	WSU 600	122	628	-	-	1,183	4	✓	шт.

Максимальная нагрузка (в кг.): Равномерно распределенная на всю ширину кронштейнов.

KCL

Консоль быстрой фиксации



Для крепления к потолочной стойке дополнительные крепежные элементы не требуются. Для крепления к потолочной стойке HSLECL и монтажному профилю MPCL + KPCL.

Стандартное исполнение	Сталь sendzimir
------------------------	-----------------

	Максимальная нагрузка (в кг)
KCL 100	110
KCL 150	100
KCL 200	100
KCL 250	90
KCL 300	90
KCL 400	70
KCL 500	60
KCL 600	50

HD	Артикул	↑ мм	↔ мм	↔ мм	↔ мм	кг/шт.	📦	Наличие на складе	Ед. изм.
-	KCL 100	80	180	-	-	0,220	48	✓	шт.
-	KCL 150	80	230	-	-	0,300	48	✓	шт.
-	KCL 200	80	280	-	-	0,350	48	✓	шт.
-	KCL 250	80	330	-	-	0,440	24	✓	шт.
-	KCL 300	80	380	-	-	0,470	24	✓	шт.
-	KCL 400	80	480	-	-	0,750	24	✓	шт.
-	KCL 500	80	580	-	-	0,950	12	✓	шт.
-	KCL 600	80	680	-	-	1,130	12	✓	шт.

Адаптер CLHS для симметричного крепления.
Максимальная нагрузка (в кг.): Равномерно распределенная на всю ширину кронштейнов.

CBCL

Внутренняя крепежная скоба для 60



Используется с кабельным лотком KBSI 60, KBS 60, KBSMI 60, KGI 60,

Стандартное исполнение	Сталь sendzimir
------------------------	-----------------

Вариант исполнения 1	Горячее цинкование
----------------------	--------------------

	Максимальная нагрузка (в кг)
CBCL 200	180
CBCL 300	165
CBCL 400	150
CBCL 500	135
CBCL 600	120

HD	Артикул	↑ мм	↔ мм	↔ мм	↔ мм	кг/шт.	📦	Наличие на складе	Ед. изм.
HD	CBCL 60*200	105	193	-	-	0,472	15	✓	шт.
HD	CBCL 60*300	105	293	-	-	0,611	10	✓	шт.
HD	CBCL 60*400	105	393	-	-	0,749	10	✓	шт.
HD	CBCL 60*500	105	493	-	-	0,888	10	✓	шт.
HD	CBCL 60*600	105	593	-	-	1,027	10	✓	шт.

Для монтажа с:

HD	RB 6*20	-	-	M6	20	0,010	250		шт.
HD	RM 6	-	-	M6	-	0,010	250	✓	шт.

Более подробные характеристики данного изделия приведены в конце главы.

Быстрая фиксаця с MPCL и HSLECL

Для крепления к HSLDCL, HSME, HSMD использовать 2x B 8*20, 2x CRO 8 и 2x GM 41 M 8.

KLLCBCL

Внутренняя крепежная скоба для KLL(I)



Используется с лестничным лотком KLLI 60, KLL 85, KLL 110

Стандартное исполнение	Сталь sendzimir
Вариант исполнения 1	Горячее цинкование

	Максимальная нагрузка (в кг)
KLLCBCL 200	180
KLLCBCL 300	165
KLLCBCL 400	150
KLLCBCL 500	135
KLLCBCL 600	120

HD	Артикул	↑ мм	↔ мм	↔ мм	↔ мм	кг/шт.	⊞	Наличие на складе	Ед. изм.
HD	KLLCBCL 200	105	218	-	-	0,447	15	✓	шт.
HD	KLLCBCL 300	105	318	-	-	0,586	10	✓	шт.
HD	KLLCBCL 400	105	418	-	-	0,724	10	✓	шт.
HD	KLLCBCL 500	105	518	-	-	0,863	10	✓	шт.
HD	KLLCBCL 600	105	618	-	-	1,002	10	✓	шт.
Для монтажа с:									
HD	BKCBCL	12	25	-	-	0,031	20	✓	шт.

Более подробные характеристики данного изделия приведены в конце главы.

Быстрая фиксаця с MPCL и HSLECL

Для крепления к HSLDCL, HSME, HSMD использовать 2x B 8*20, 2x CRO 8 и 2x GM 41 M 8.

BKCBCL

Зажим консоли для KLLCBCL



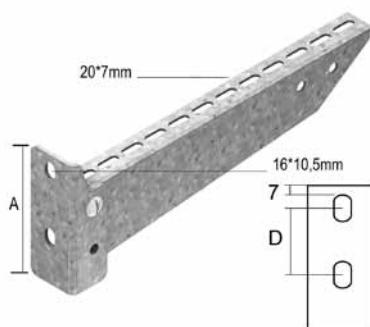
Для фиксации лестничного лотка KLL(I) или скобы KLLCBCL

Стандартное исполнение	Сталь sendzimir
Вариант исполнения 1	Горячее цинкование

HD	Артикул	↑ мм	↔ мм	↔ мм	↔ мм	кг/шт.	⊞	Наличие на складе	Ед. изм.
HD	BKCBCL	12	25	-	-	0,031	20	✓	шт.

WKS

Консоль для средних нагрузок



Для крепления непосредственно на стену и к потолочным стойки

Стандартное исполнение	Сталь sendzimir
Вариант исполнения 1	Горячее цинкование
По запросу	Полиэфирное порошковое покрытие

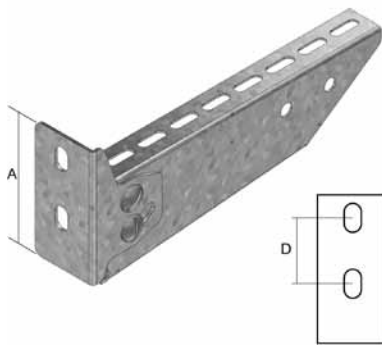
	Максимальная нагрузка (в кг)	A (мм)	D (мм)
WKS 100	110	99	40
WKS 150	110	99	40
WKS 200	120	99	40
WKS 250	120	99	40
WKS 300	130	119	60
WKS 400	130	119	60
WKS 500	140	139	80
WKS 600	150	139	80

HD	Артикул	↑ мм	↔ мм	↔ мм	↔ мм	кг/шт.	📦	Наличие на складе	Ед. изм.
HD	WKS 100	99	117	-	-	0,240	24	✓	шт.
HD	WKS 150	99	167	-	-	0,330	24	✓	шт.
HD	WKS 200	99	217	-	-	0,380	24	✓	шт.
HD	WKS 250	99	267	-	-	0,430	12	✓	шт.
HD	WKS 300	119	317	-	-	0,630	12	✓	шт.
HD	WKS 400	119	417	-	-	0,760	12	✓	шт.
HD	WKS 500	139	517	-	-	1,000	6	✓	шт.
HD	WKS 600	139	617	-	-	1,230	6	✓	шт.

Для крепления к потолочным стойкам необходимые крепежные элементы заказываются отдельно: две фасонные гайки GM 41 M 10 и
 - болт В 10*20 для потолочной стойки HSLECL/HSLDCL.
 - болт В 10*30 для потолочной стойки HSME/HSMD.
 Максимальная нагрузка (в кг.): Равномерно распределенная на всю ширину кронштейнов.

WKSS

Консоль регулируемая



Для крепления непосредственно на стену или к потолочным стойкам. Регулируемый угол от -20° до +40°.

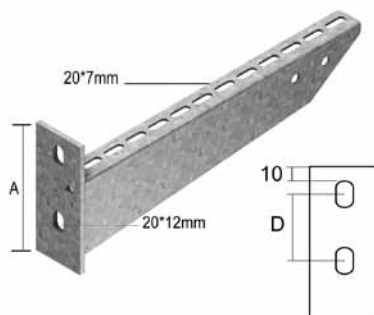
Стандартное исполнение	Сталь sendzimir
Вариант исполнения 1	Горячее цинкование
По запросу	Полиэфирное порошковое покрытие

	Максимальная нагрузка (в кг)	A (мм)	D (мм)
WKSS 100	110	90	40
WKSS 150	110	90	40
WKSS 200	120	90	40
WKSS 250	120	90	40
WKSS 300	100	110	60
WKSS 400	75	110	60
WKSS 500	60	130	80
WKSS 600	50	130	80

HD	Артикул	↑ мм	↔ мм	↔ мм	↔ мм	кг/шт.	📦	Наличие на складе	Ед. изм.
HD	WKSS 100	90	117	-	-	0,330	24	✓	шт.
HD	WKSS 150	90	167	-	-	0,267	24	✓	шт.
HD	WKSS 200	90	217	-	-	0,320	24	✓	шт.
HD	WKSS 250	90	267	-	-	0,375	12	✓	шт.
HD	WKSS 300	110	317	-	-	0,641	12	✓	шт.
HD	WKSS 400	110	417	-	-	0,821	12	✓	шт.
HD	WKSS 500	130	517	-	-	1,071	6	✓	шт.
HD	WKSS 600	130	617	-	-	1,259	6	✓	шт.

WK

Консоль для больших нагрузок



Для крепления непосредственно на стену и к потолочным стойкам

Толщина опорной пластины	5 мм.
Стандартное исполнение	Горячее цинкование
По запросу	Полиэфирное порошковое покрытие

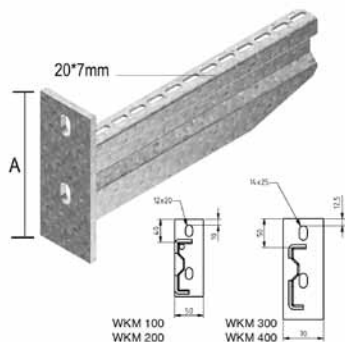
	Максимальная нагрузка (в кг)	A (мм)	D (мм)
WK 100	120	106,5	46,5
WK 150	230	112	52
WK 200	340	116	56
WK 250	450	120,5	60,5
WK 300	320	125	65
WK 400	430	134	74
WK 500	390	142,5	82,5
WK 600	350	150	90
WK 800	280	150	90
WK 1000	200	150	90

HD	Артикул	↑ мм	↔ мм	↗ мм	↘ мм	кг/шт.	📦	Наличие на складе	Ед. изм.
-	WK 100	106,5	117	-	-	0,300	24	✓	шт.
-	WK 150	112	167	-	-	0,360	24	✓	шт.
-	WK 200	116	217	-	-	0,430	24	✓	шт.
-	WK 250	120,5	267	-	-	0,530	12	✓	шт.
-	WK 300	125	317	-	-	0,730	12	✓	шт.
-	WK 400	134	417	-	-	0,880	12	✓	шт.
-	WK 500	142,5	517	-	-	1,300	6	✓	шт.
-	WK 600	150	617	-	-	1,600	6	✓	шт.
-	WK 800	150	817	-	-	1,900	1	✓	шт.

Для крепления к потолочным стойкам необходимые крепежные элементы заказываются отдельно: две фасонные гайки GM 41 M 10 и
 - болт В 10*20 для потолочной стойки HSLECL/HSLDCL.
 - болт В 10*30 для потолочной стойки HSME/HSMD.
 Максимальная нагрузка (в кг.): Равномерно распределенная на всю ширину кронштейнов.

WKM

Консоль для больших нагрузок



Для непосредственного крепления на стену и для крепления на потолочную стойку

Стандартное исполнение

Горячее цинкование

По запросу

Полиэфирное порошковое покрытие

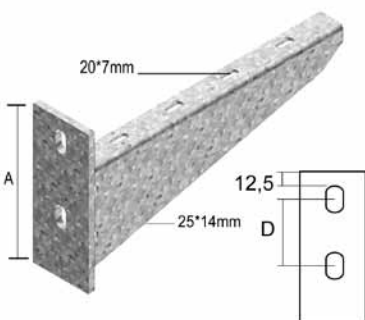
	Максимальная нагрузка (в кг)
WKM 100	600
WKM 200	620
WKM 300	620
WKM 400	610

HD	Артикул	↑ мм	↔ мм	↔ мм	↔ мм	↔ мм	кг/шт.	📦	Наличие на складе	Ед. изм.
-	WKM 100	125	125	-	-	-	0,450	24	✓	шт.
-	WKM 200	134	225	-	-	-	0,650	24	✓	шт.
-	WKM 300	175	325	-	-	-	1,530	12	✓	шт.
-	WKM 400	175	425	-	-	-	1,830	6	✓	шт.

Максимальная нагрузка (в кг.): Равномерно распределенная на всю ширину кронштейнов.

WKZ

Консоль для сверхвысоких нагрузок



Для непосредственного крепления на стену и для крепления на потолочную стойку

Толщина опорной пластины

8 мм

Стандартное исполнение

Горячее цинкование

По запросу

Полиэфирное порошковое покрытие

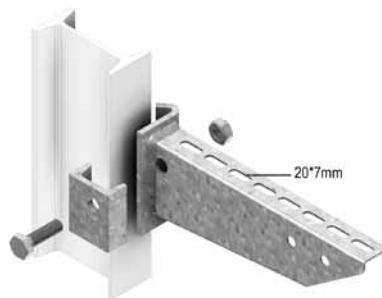
	Максимальная нагрузка (в кг)	A (мм)	D (мм)
WKZ 300	750	175	82,5
WKZ 400	740	200	107,5
WKZ 500	720	230	137,5
WKZ 600	710	260	167,5

HD	Артикул	↑ мм	↔ мм	↔ мм	↔ мм	↔ мм	кг/шт.	📦	Наличие на складе	Ед. изм.
-	WKZ 300	175	325	-	-	-	1,650	1	✓	шт.
-	WKZ 400	200	425	-	-	-	2,200	1	✓	шт.
-	WKZ 500	230	525	-	-	-	2,970	1	✓	шт.
-	WKZ 600	260	625	-	-	-	3,700	1	✓	шт.

Максимальная нагрузка (в кг.): Равномерно распределенная на всю ширину кронштейнов.

НКІ

Консоль зажимная для больших нагрузок



Для крепления к потолочной стойке HSIZ и профилю IPN 80 SL

Стандартное исполнение

Горячее цинкование

По запросу

Полиэфирное порошковое покрытие

	Максимальная нагрузка (в кг)
НКІ 100	300
НКІ 150	310
НКІ 200	330
НКІ 250	340
НКІ 300	360
НКІ 400	370
НКІ 500	380
НКІ 600	410
НКІ 800	370
НКІ 1000	330

HD	Артикул	↑ мм	↔ мм	↔ мм	↔ мм	кг/шт.	📦	Наличие на складе	Ед. изм.
-	НКІ 100	90	117	-	-	0,300	24	✓	шт.
-	НКІ 150	90	167	-	-	0,370	24	✓	шт.
-	НКІ 200	90	217	-	-	0,500	24	✓	шт.
-	НКІ 250	100	267	-	-	0,460	12	✓	шт.
-	НКІ 300	100	317	-	-	0,690	12	✓	шт.
-	НКІ 400	117	417	-	-	0,850	12	✓	шт.
-	НКІ 500	117	517	-	-	1,350	6	✓	шт.
-	НКІ 600	117	617	-	-	1,550	6	✓	шт.

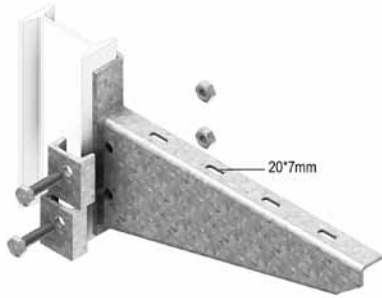
Опорная пластина приварена.

Комплект поставки включает зажимную пластину с болтом В 10*40 и гайкой М 10.

Максимальная нагрузка (в кг.): Равномерно распределенная на всю ширину кронштейнов.

HKIZ

Консоль зажимная для сверхвысоких нагрузок



Для крепления к потолочной стойке HSIZ и профилю IPN 80 SL

Толщина опорной пластины	5 мм.
Стандартное исполнение	Горячее цинкование
По запросу	Полиэфирное порошковое покрытие

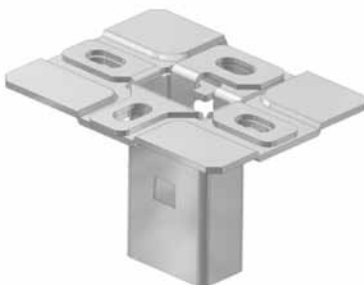
	Максимальная нагрузка (в кг)
HKIZ 300	900
HKIZ 400	910
HKIZ 500	920
HKIZ 600	930

HD	Артикул	↑ мм	↔ мм	↔ мм	↔ мм	кг/шт.	⊞	Наличие на складе	Ед. изм.
-	HKIZ 300	175	325	-	-	1,300	1	✓	шт.
-	HKIZ 400	200	425	-	-	1,700	1	✓	шт.
-	HKIZ 500	230	525	-	-	2,250	1	✓	шт.
-	HKIZ 600	260	625	-	-	3,050	1	✓	шт.

Опорная пластина толщиной 5 мм.
Комплект поставки включает зажимные пластины с 2-мя гайками М 10 и 2-мя болтами В 10*40.
Максимальная нагрузка (в кг.): Равномерно распределенная на всю ширину кронштейнов.

KPCL

Опора для подвешивания, защелкивающаяся



Опора для подвешивания для потолочных профилей

Максимальная нагрузка	300 кг
Стандартное исполнение	Сталь sendzimir

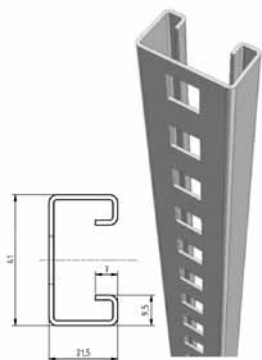
HD	Артикул	↑ мм	↔ мм	↔ мм	↔ мм	кг/шт.	⊞	Наличие на складе	Ед. изм.
-	KPCL 41*21	84	130	-	-	0,530	10	✓	шт.

Характеристики
Устанавливается совместно с прямоугольной опорной пластиной

муфта для монтажного профиля
- эргономичный дизайн и технологичное решение
тестировалось согласно IEC 61537 аналогично HSLECL

MPCL

Профиль монтажный



Стандартное исполнение

Сталь sendzimir

По запросу

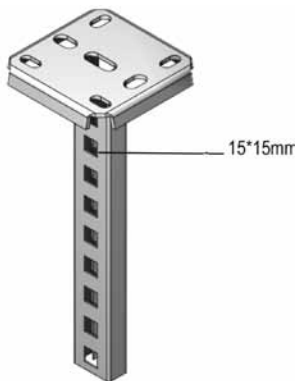
Полиэфирное порошковое покрытие

HD	Артикул	↑ мм	↔ мм	↔ мм	↔ мм	кг/шт.	📦	Наличие на складе	Ед. изм.
-	MPCL 41*21*1.50*200	41	21	1,500	210	0,240	10	✓	шт.
-	MPCL 41*21*1.50*300	41	21	1,500	300	0,340	10	✓	шт.
-	MPCL 41*21*1.50*400	41	21	1,500	420	0,480	10	✓	шт.
-	MPCL 41*21*1.50*500	41	21	1,500	510	0,580	10	✓	шт.
-	MPCL 41*21*1.50*600	41	21	1,500	600	0,680	10	✓	шт.
-	MPCL 41*21*1.50*800	41	21	1,500	810	0,920	10	✓	шт.
-	MPCL 41*21*1.50*3000	41	21	1,500	3000	1,150	3	✓	м

Конструкция с предварительно установленными консолями вставляется в KPCL. вставляется в KPCL и автоматически фиксируется применяется совместно с консолью KCL

HSLECL

Стойка потолочная одинарная



Профиль: МР 41*21
С приваренной опорной пластиной : 120 x 120 mm

Максимальная нагрузка	1000 кг
Толщина опорной пластины	4 мм.
Стандартное исполнение	Горячее цинкование
По запросу	Полиэфирное порошковое покрытие

HD	Артикул	↑ мм	↔ мм	↔ мм	↔ мм	кг/шт.	⊞	Наличие на складе	Ед. изм.
-	HSLECL 200	-	-	-	210	0,740	25	✓	шт.
-	HSLECL 300	-	-	-	300	0,850	1	✓	шт.
-	HSLECL 400	-	-	-	420	1,010	1	✓	шт.
-	HSLECL 500	-	-	-	510	1,130	1	✓	шт.
-	HSLECL 600	-	-	-	600	1,230	1	✓	шт.
-	HSLECL 800	-	-	-	810	1,450	1	✓	шт.
-	HSLECL 1000	-	-	-	1020	1,750	1	✓	шт.
-	HSLECL 1200	-	-	-	1200	1,950	1	✓	шт.

Более подробные характеристики данного изделия приведены в конце главы.

Для односторонней и двусторонней фиксации консоли KCL и односторонней фиксации консолей WKS и WK используются фасонная гайка GM 41M 10 и болт с шестигранной головкой В 10*20. Защитный колпачок из желтого поливинилхлорида.

CLHS

Адаптер для HSLECL



Стандартное исполнение

Сталь sendzimir

HD	Артикул	↑ мм	↔ мм	↔ мм	↔ мм	кг/шт.	⊞	Наличие на складе	Ед. изм.
-	CLHS	-	-	-	-	0,120	24	✓	шт.

HSLDCL

Стойка потолочная двойная



Профиль: MP 41*21
С приваренной опорной пластиной : 120 x 120 mm

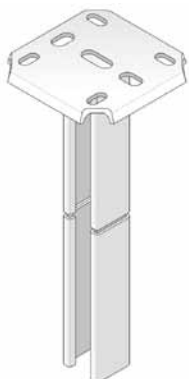
Максимальная нагрузка	1800 кг
Толщина опорной пластины	4 мм.
Стандартное исполнение	Горячее цинкование
По запросу	Полиэфирное порошковое покрытие

HD	Артикул	↕ мм	↔ мм	↔ мм	↔ мм	кг/шт.	📦	Наличие на складе	Ед. изм.
-	HSLDCL 200	-	-	-	210	1,000	20	✓	шт.
-	HSLDCL 300	-	-	-	300	1,230	1	✓	шт.
-	HSLDCL 400	-	-	-	420	1,480	1	✓	шт.
-	HSLDCL 500	-	-	-	510	1,700	1	✓	шт.
-	HSLDCL 600	-	-	-	600	1,900	1	✓	шт.
-	HSLDCL 800	-	-	-	810	2,250	1	✓	шт.
-	HSLDCL 1000	-	-	-	1020	2,900	1	✓	шт.
-	HSLDCL 1200	-	-	-	1200	3,340	1	✓	шт.

Более подробные характеристики данного изделия приведены в конце главы.

Для односторонней и двусторонней фиксации консолей WKS и WK.

Используются фасонная гайка GM 41M 10 и болт с шестигранной головкой B 10*20.

HSME
Стойка потолочная одинарная


Профиль: МР 41*41
С приваренной опорной пластиной : 120 x 120 mm

Максимальная нагрузка	1700 кг
Толщина опорной пластины	4 мм.
Стандартное исполнение	Горячее цинкование
По запросу	Полиэфирное порошковое покрытие

HD	Артикул	↑ мм	↔ мм	↔ мм	↔ мм	кг/шт.	⊞	Наличие на складе	Ед. изм.
-	HSME 200	-	-	-	200	1,030	20	✓	шт.
-	HSME 300	-	-	-	300	1,330	1	✓	шт.
-	HSME 400	-	-	-	400	1,600	1	✓	шт.
-	HSME 500	-	-	-	500	1,900	1	✓	шт.
-	HSME 600	-	-	-	600	2,150	1	✓	шт.
-	HSME 800	-	-	-	800	2,700	1	✓	шт.
-	HSME 1000	-	-	-	1000	3,250	1	✓	шт.
-	HSME 1200	-	-	-	1200	3,800	1	✓	шт.
-	HSME 1500	-	-	-	1500	4,620	1	✓	шт.

Более подробные характеристики данного изделия приведены в конце главы.

Для односторонней фиксации консолей.

Используются фасонная гайка GM 41 М 10 и болт с шестигранной головкой В 10*30.

HSMU

Потолочный профиль для средних нагрузок



Максимальная нагрузка

2100 кг

Стандартное исполнение

Горячее цинкование

HD	Артикул	↑ мм	↔ мм	↔ мм	↔ мм	кг/шт.	📦	Наличие на складе	Ед. изм.
-	HSMU 50*200	-	-	-	200	0,940	20	✓	шт.
-	HSMU 50*300	-	-	-	300	1,160	1	✓	шт.
-	HSMU 50*400	-	-	-	400	1,380	1	✓	шт.
-	HSMU 50*500	-	-	-	500	1,610	1	✓	шт.
-	HSMU 50*600	-	-	-	600	1,830	1	✓	шт.
-	HSMU 50*800	-	-	-	800	2,270	1	✓	шт.
-	HSMU 50*1000	-	-	-	1000	2,710	1	✓	шт.
-	HSMU 50*1200	-	-	-	1200	3,150	1	✓	шт.
-	HSMU 50*1500	-	-	-	1500	3,820	1	✓	шт.

Более подробные характеристики данного изделия приведены в конце главы.

TSU 50

Распорка для HSMU 50

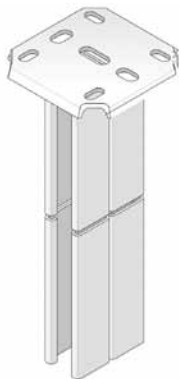


Стандартное исполнение

Горячее цинкование

HD	Артикул	↑ мм	↔ мм	↔ мм	↔ мм	кг/шт.	📦	Наличие на складе	Ед. изм.
-	TSU 50	-	-	-	-	0,140	6	✓	шт.

Поставляется в комплекте с В 10*80, CRO 10 и М 10.

HSMD
Стойка потолочная двойная


Профиль: МР 41*41
 С приваренной опорной пластиной : 120 x 120 mm

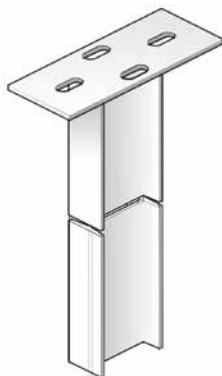
Максимальная нагрузка	3500 кг
Толщина опорной пластины	4 мм.
Стандартное исполнение	Горячее цинкование
По запросу	Полиэфирное порошковое покрытие

HD	Артикул	↑ мм	↔ мм	↔ мм	↔ мм	кг/шт.	📦	Наличие на складе	Ед. изм.
-	HSMD 200	-	-	-	200	1,600	15	✓	шт.
-	HSMD 300	-	-	-	300	2,150	1	✓	шт.
-	HSMD 400	-	-	-	400	2,650	1	✓	шт.
-	HSMD 500	-	-	-	500	3,300	1	✓	шт.
-	HSMD 600	-	-	-	600	3,900	1	✓	шт.
-	HSMD 800	-	-	-	800	4,900	1	✓	шт.
-	HSMD 1000	-	-	-	1000	6,000	1	✓	шт.
-	HSMD 1200	-	-	-	1200	7,200	1	✓	шт.
-	HSMD 1500	-	-	-	1500	9,000	1	✓	шт.

Для односторонней и двусторонней фиксации консолей.
 Используются фасонная гайка GM 41M 10 и болт с шестигранной головкой В 10*30.

HSIZ

Стойка потолочная для больших нагрузок



Профиль: IPN 80
С приваренной опорной пластиной 80 x 200 мм

Максимальная нагрузка	2940 кг
Толщина опорной пластины	5 мм.
Стандартное исполнение	Горячее цинкование
По запросу	Полиэфирное порошковое покрытие

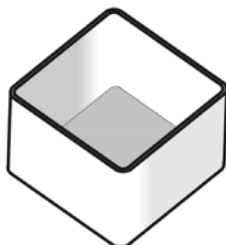
HD	Артикул	↑ мм	↔ мм	↔ мм	↔ мм	кг/шт.	📦	Наличие на складе	Ед. изм.
-	HSIZ 200	-	-	-	200	1,800	1	✓	шт.
-	HSIZ 400	-	-	-	400	3,050	1	✓	шт.
-	HSIZ 500	-	-	-	500	3,600	1	✓	шт.
-	HSIZ 600	-	-	-	600	4,200	1	✓	шт.
-	HSIZ 800	-	-	-	800	5,500	1	✓	шт.
-	HSIZ 1000	-	-	-	1000	6,700	1	✓	шт.
-	HSIZ 1200	-	-	-	1200	8,000	1	✓	шт.
-	HSIZ 1500	-	-	-	1500	9,900	1	✓	шт.
-	HSIZ 1800	-	-	-	1800	12,000	1	✓	шт.
-	HSIZ 2000	-	-	-	2000	13,300	1	✓	шт.

Более подробные характеристики данного изделия приведены в конце главы.

Для двусторонней фиксации зажимных консолей. Применяется в качестве напольной или потолочной опоры.

DOP 41*41

Колпачок защитный (MP 41*41)

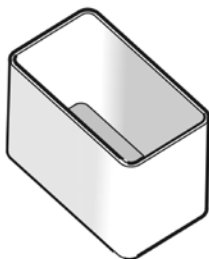


Цвет	Желтый
Стандартное исполнение	Поливинилхлорид

HD	Артикул	↑ мм	↔ мм	↔ мм	↔ мм	кг/шт.	📦	Наличие на складе	Ед. изм.
-	DOP 41*41	26	41	2,000	41	0,010	50	✓	шт.

DOPHSLECL

Колпачок защитный (HSLECL)

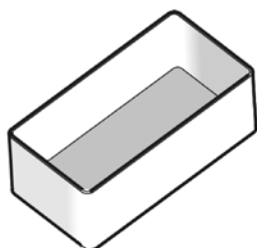


Цвет	Желтый
Стандартное исполнение	Поливинилхлорид

HD	Артикул	↑ мм	↔ мм	↔ мм	↔ мм	кг/шт.	📦	Наличие на складе	Ед. изм.
-	DOPHSLECL	-	-	-	-	0,010	50	✓	шт.

DOPHSMD

Колпачок защитный (HSMD)

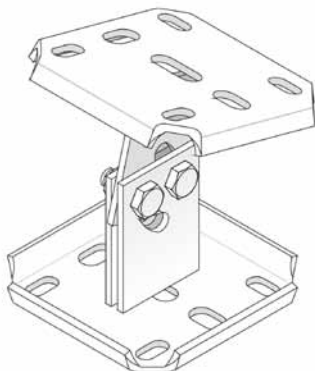


Цвет	Желтый
Стандартное исполнение	Поливинилхлорид

HD	Артикул	↑ мм	↔ мм	↔ мм	↔ мм	кг/шт.	📦	Наличие на складе	Ед. изм.
-	DOPHSMD	-	-	-	-	0,020	50	✓	шт.

SKP

Опора регулируемая



Максимальная нагрузка 1200 кг

Стандартное исполнение Горячее цинкование

HD	Артикул	↑ мм	↔ мм	↔ мм	↔ мм	кг/шт.	📦	Наличие на складе	Ед. изм.
-	SKP	-	120	-	120	1,300	12	✓	шт.

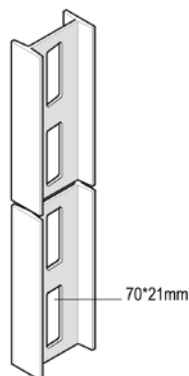
Более подробные характеристики данного изделия приведены в конце главы.

Опорная пластина 120 x 120 мм с отверстиями для фиксации.

Применяется для крепления к наклонным конструкциям с помощью четырёх болтов В 10*20 и четырёх гаек М 10 под углом не более 60°.

IPN 80 SL

Профиль потолочный усиленный



Стандартное исполнение Горячее цинкование

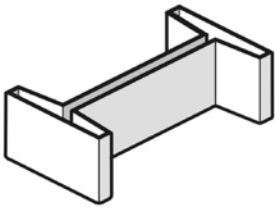
По запросу Полиэфирное порошковое покрытие

HD	Артикул	↑ мм	↔ мм	↔ мм	↔ мм	кг/м	📦	Наличие на складе	Ед. изм.
-	IPN 80 SL	80	42	-	6000	5,750	6	✓	м

Момент сопротивления сечения профиля: $W_x = 19,50 \text{ см}^3$.

PR 80

Защитный колпачок (IPN 80 SL)



Цвет	Желтый
Стандартное исполнение	Поливинилхлорид

HD	Артикул	↑ мм	↔ мм	↔ мм	↔ мм	↔ мм	кг/шт.	📦	Наличие на складе	Ед. изм.
-	PR 80	26	80	-	-	-	0,020	12	✓	шт.

IPL 06

Опора для подвешивания (IPN 80 SL)



Максимальная нагрузка	3500 кг
Толщина опорной пластины	5 мм.
Стандартное исполнение	Горячее цинкование
По запросу	Полиэфирное порошковое покрытие

HD	Артикул	↑ мм	↔ мм	↔ мм	↔ мм	↔ мм	кг/шт.	📦	Наличие на складе	Ед. изм.
-	IPL 06	185	80	5,000	-	-	1,422	6	✓	шт.

Более подробные характеристики данного изделия приведены в конце главы.
 Фиксируется на IPN 80 SL при помощи 2-х болтов В 12*40 и 2-х гаек М 12.

IPL 10

Опора для подвешивания (IPN 80 SL)



Максимальная нагрузка	4400 кг
Толщина опорной пластины	10 мм.
Стандартное исполнение	Горячее цинкование
По запросу	Полиэфирное порошковое покрытие

HD	Артикул	↑ мм	↔ мм	↔ мм	↔ мм	↔ мм	кг/шт.	📦	Наличие на складе	Ед. изм.
-	IPL 10	190	200	10,000	-	-	3,910	1	✓	шт.

Более подробные характеристики данного изделия приведены в конце главы.
 Фиксируется на IPN 80 SL при помощи 2-х болтов В 12*40 и 2-х гаек М 12.

SKIPN

Опора регулируемая (IPN 80 SL)



Для крепления к профилю IPN 80 SL под углом не более 35°.

Максимальная нагрузка	2350 кг
Стандартное исполнение	Горячее цинкование
По запросу	Полиэфирное порошковое покрытие

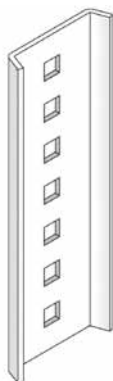
HD	Артикул	↑ мм	↔ мм	↔ мм	↔ мм	кг/шт.	📦	Наличие на складе	Ед. изм.
-	SKIPN	-	-	3,000	191	1,670	6	✓	шт.

Более подробные характеристики данного изделия приведены в конце главы.

Поставляется в комплекте с 2-мя болтами HDB 10*30, 2-мя гайками HDM 10, 2-мя шайбами HDRO 10 и 2х KPIPН.

KPIPН

Пластина соединительная (IPN 80 SL)

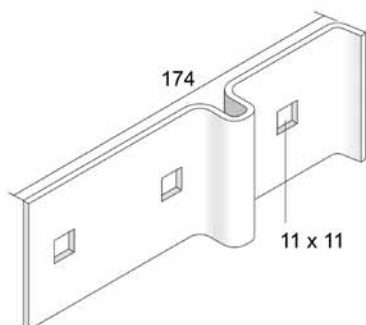


Для соединения профилей IPN 80 SL.

Стандартное исполнение	Горячее цинкование
По запросу	Полиэфирное порошковое покрытие

HD	Артикул	↑ мм	↔ мм	↔ мм	↔ мм	кг/шт.	📦	Наличие на складе	Ед. изм.
-	KPIPН	67	-	3,000	191	0,370	6	✓	шт.

Крепежные элементы В 10*30, М 10 и RO 10 заказываются отдельно.

DKIPN
Пластина соединительная (IPN 80 SL)


Для соединения 2 профилей IPN 80 SL под прямым углом.

Стандартное исполнение

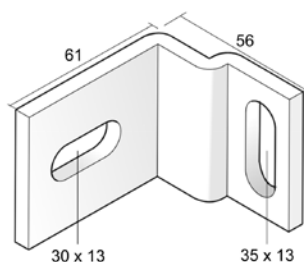
Горячее цинкование

По запросу

Полиэфирное порошковое покрытие

HD	Артикул	мм	мм	мм	мм	кг/шт.		Наличие на складе	Ед. изм.
-	DKIPN	60	-	3,000	-	0,270	6	✓	шт.

Крепежные элементы В 10*30, М 10 и RO 10 заказываются отдельно.

KIPN
Скоба крепежная (IPN 80 SL)


Для крепления IPN 80 SL профиля к стене.

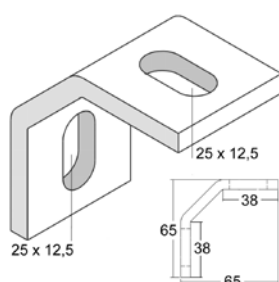
Стандартное исполнение

Горячее цинкование

По запросу

Полиэфирное порошковое покрытие

HD	Артикул	мм	мм	мм	мм	кг/шт.		Наличие на складе	Ед. изм.
-	KIPN	-	-	6,000	-	0,240	6	✓	шт.

WVPIP
Скоба крепежная (IPN 80 SL)


Стандартное исполнение

Горячее цинкование

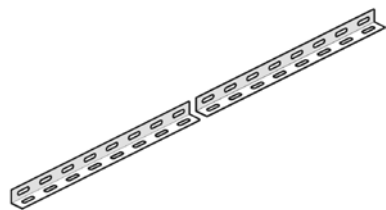
По запросу

Полиэфирное порошковое покрытие

HD	Артикул	мм	мм	мм	мм	кг/шт.		Наличие на складе	Ед. изм.
-	WVPIP	65	65	6,500	-	0,190	50	✓	шт.

L 25

L-профиль



Пазы 25x7 мм с интервалом в 50 мм

Стандартное исполнение

Сталь sendzimir

Вариант исполнения 1

Горячее цинкование

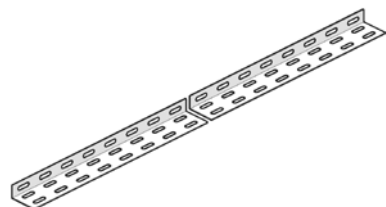
По запросу

Полиэфирное порошковое покрытие

HD	Артикул	↑ мм	↔ мм	↔ мм	↔ мм	кг/м	⊞	Наличие на складе	Ед. изм.
HD	L 25*1.25	25	25	1,250	3000	0,400	3		м
HD	L 25*2.00	25	25	2,000	3000	0,670	3		м

L 25*50

L-профиль



Пазы 25*7 мм с интервалом в 50 мм.

Стандартное исполнение

Сталь sendzimir

Вариант исполнения 1

Горячее цинкование

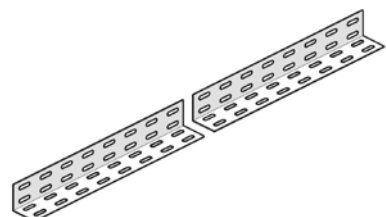
По запросу

Полиэфирное порошковое покрытие

HD	Артикул	↑ мм	↔ мм	↔ мм	↔ мм	кг/м	⊞	Наличие на складе	Ед. изм.
HD	L 25*50*1.25	25	50	1,250	3000	0,820	3		м
HD	L 25*50*2.00	25	50	2,000	3000	1,000	3		м

L 50*50

L-профиль



Пазы 25x7 мм с интервалом в 50 мм

Стандартное исполнение

Сталь sendzimir

Вариант исполнения 1

Горячее цинкование

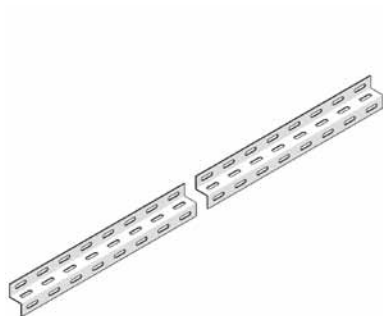
По запросу

Полиэфирное порошковое покрытие

HD	Артикул	↑ мм	↔ мм	↔ мм	↔ мм	кг/м	⊞	Наличие на складе	Ед. изм.
HD	L 50*50*1.25	50	50	1,250	3000	0,800	3		м
HD	L 50*50*2.00	50	50	2,000	3000	1,330	3		м

Z 25

Z-профиль



Пазы 25x7 мм с интервалом в 50 мм.

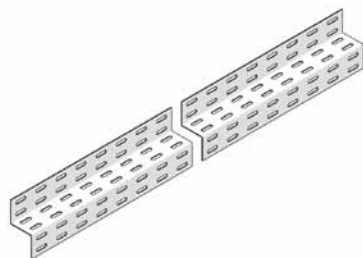
Стандартное исполнение	Сталь sendzimir
Вариант исполнения 1	Горячее цинкование
По запросу	Полиэфирное порошковое покрытие

HD	Артикул	↑ мм	↔ мм	↔ мм	↔ мм	кг/м	⊞	Наличие на складе	Ед. изм.
HD	Z 25*25*25*1.50	50	25	1,500	3000	0,730	3		м

Более подробные характеристики данного изделия приведены в конце главы.

Z 50

Z-профиль



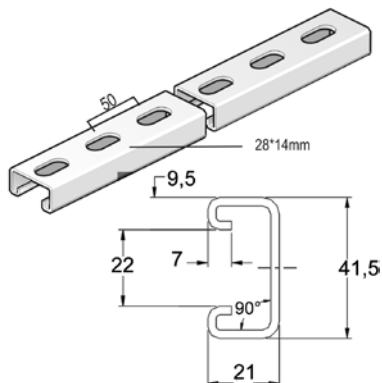
Пазы 25x7 мм с интервалом в 50 мм

Стандартное исполнение	Сталь sendzimir
Вариант исполнения 1	Горячее цинкование
По запросу	Полиэфирное порошковое покрытие

HD	Артикул	↑ мм	↔ мм	↔ мм	↔ мм	кг/м	⊞	Наличие на складе	Ед. изм.
HD	Z 50*50*50*1.50	100	50	1,500	3000	1,520	3		м

MP 41*21*2.50 SL

Профиль монтажный

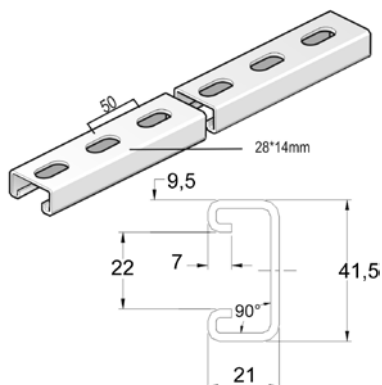


Открытый профиль	22 мм.
Стандартное исполнение	Горячее цинкование
По запросу	Полиэфирное порошковое покрытие

HD	Артикул	↑ мм	↔ мм	↔ мм	↔ мм	кг/м	📦	Наличие на складе	Ед. изм.
-	MP 41*21*2.50*3 SL	41	21	2,500	3000	1,850	3	✓	м
-	MP 41*21*2.50*6 SL	41	21	2,500	6000	1,850	6	✓	м

MPZ 41*21*2.50 SL

Профиль монтажный

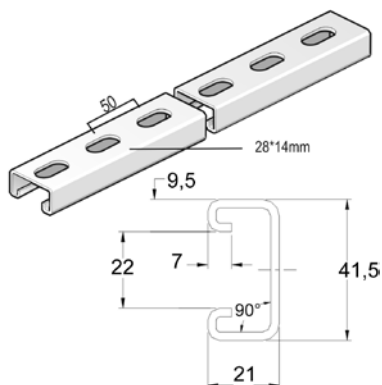


Открытый профиль	22 мм.
Стандартное исполнение	Сталь sendzimir
По запросу	Полиэфирное порошковое покрытие

HD	Артикул	↑ мм	↔ мм	↔ мм	↔ мм	кг/м	📦	Наличие на складе	Ед. изм.
-	MPZ 41*21*2.50*6 SL	41	21	2,500	6000	1,750	6	✓	м

MPZ 41*21*1.50 SL

Профиль монтажный

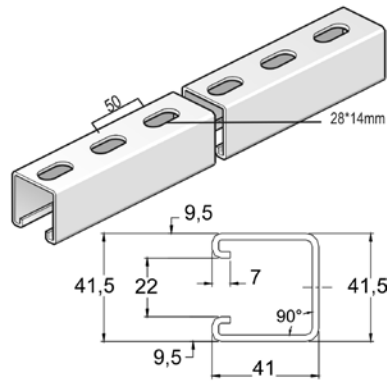


Открытый профиль	22 мм.
Стандартное исполнение	Сталь sendzimir
По запросу	Полиэфирное порошковое покрытие

HD	Артикул	↑ мм	↔ мм	↔ мм	↔ мм	кг/м	📦	Наличие на складе	Ед. изм.
-	MPZ 41*21*1.50*3 SL	41	21	1,500	3000	1,220	3	✓	м

MP 41*41*2.50 SL

Профиль монтажный

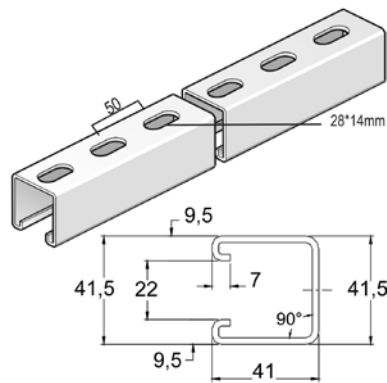


Открытый профиль	22 мм.
Стандартное исполнение	Горячее цинкование
По запросу	Полиэфирное порошковое покрытие

HD	Артикул	↑ мм	↔ мм	↔ мм	↔ мм	кг/м	⊞	Наличие на складе	Ед. изм.
-	MP 41*41*2.50*3 SL	41	41	2,500	3000	2,700	3	✓	м
-	MP 41*41*2.50*6 SL	41	41	2,500	6000	2,700	6	✓	м

MPZ 41*41*2.50 SL

Профиль монтажный

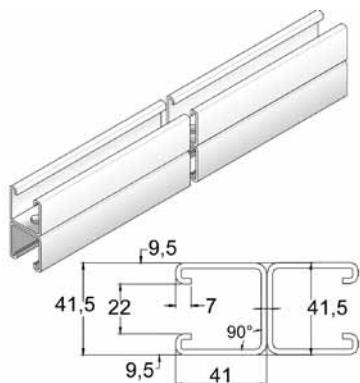


Открытый профиль	22 мм.
Стандартное исполнение	Сталь sendzimir
По запросу	Полиэфирное порошковое покрытие

HD	Артикул	↑ мм	↔ мм	↔ мм	↔ мм	кг/м	⊞	Наличие на складе	Ед. изм.
-	MPZ 41*41*2.50*6 SL	41	41	2,500	6000	2,530	6	✓	м

MP 41*41*2.50 DGL

Профиль монтажный

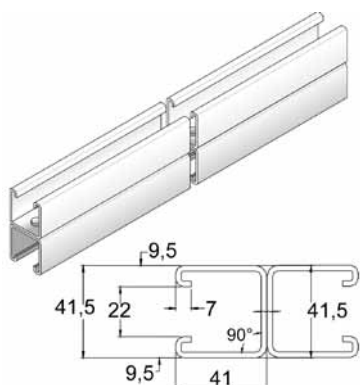


Открытый профиль	22 мм.
Стандартное исполнение	Горячее цинкование
По запросу	Полиэфирное порошковое покрытие

HD	Артикул	↑ мм	↔ мм	↔ мм	↔ мм	кг/м	⊞	Наличие на складе	Ед. изм.
-	MP 41*41*2.50 DGL	82	41	2,500	6000	5,700	6	✓	м

MPZ 41*41*2.50 DGL

Профиль монтажный



Открытый профиль	22 мм.
Стандартное исполнение	Сталь sendzimir
По запросу	Полиэфирное порошковое покрытие

HD	Артикул	↑ мм	↔ мм	↔ мм	↔ мм	кг/м	⊞	Наличие на складе	Ед. изм.
-	MPZ 41*41*2.50*6 DGL	82	41	2,500	6000	5,330	6	✓	м

VS 41

Монтажные элементы



Стандартное исполнение

Горячее цинкование

По запросу

Полиэфирное порошковое покрытие

HD	Артикул	↑ мм	↔ мм	↔ мм	↔ мм	кг/шт.	📦	Наличие на складе	Ед. изм.
-	VS 41*01	-	40	5,000	-	0,130	24	✓	шт.
-	VS 41*02	-	40	5,000	-	0,190	24	✓	шт.
-	VS 41*03	-	40	5,000	-	0,260	24	✓	шт.
-	VS 41*04	-	40	5,000	-	0,320	24	✓	шт.
-	VS 41*05	-	40	5,000	-	0,130	24	✓	шт.
-	VS 41*06	-	40	5,000	-	0,190	24	✓	шт.
-	VS 41*07	-	40	5,000	-	0,200	24	✓	шт.
-	VS 41*08	-	40	5,000	-	0,260	24	✓	шт.
-	VS 41*09	-	40	5,000	-	0,190	24	✓	шт.
-	VS 41*10	-	40	5,000	-	0,160	24	✓	шт.
-	VS 41*12	-	40	5,000	-	0,260	12	✓	шт.
-	VS 41*13	-	40	5,000	-	0,320	12	✓	шт.
-	VS 41*14	-	40	5,000	-	0,460	12	✓	шт.
-	VS 41*16	-	40	5,000	-	0,270	12	✓	шт.
-	VS 41*17	-	40	5,000	-	0,240	12	✓	шт.
-	VS 41*18	-	40	5,000	-	0,210	12	✓	шт.
-	VS 41*19	-	40	5,000	-	0,270	12	✓	шт.
-	VS 41*20	-	40	5,000	-	0,350	12	✓	шт.
-	VS 41*25	-	40	5,000	-	0,250	12	✓	шт.
-	VS 41*26	-	40	5,000	-	0,360	12	✓	шт.
-	VS 41*27	-	40	5,000	-	0,290	12	✓	шт.
-	VS 41*28	-	40	5,000	-	0,290	12	✓	шт.
-	VS 41*31	-	40	5,000	-	0,340	12	✓	шт.
-	VS 41*36	-	40	5,000	-	0,210	12	✓	шт.
-	VS 41*37	-	40	5,000	-	0,470	12	✓	шт.
-	VS 41*38	-	40	5,000	-	0,640	12	✓	шт.
-	VS 41*39	-	40	5,000	-	0,920	12	✓	шт.
-	VS 41*41	-	40	5,000	-	0,370	12	✓	шт.
-	VS 41*42	-	40	5,000	-	0,330	12	✓	шт.
-	VS 41*43	-	40	8,000	-	0,200	12	✓	шт.
-	VS 41*44	-	40	5,000	-	0,110	12	✓	шт.
-	VS 41*45	-	40	3,000	-	0,100	12	✓	шт.
-	VS 41*46	-	40	6,000	-	0,135	12	✓	шт.

Более подробные характеристики данного изделия приведены в конце главы.

VS 41*41 / VS 41*42: Поставляется в комплекте с болтом PB 10*40.

TIM

Шпилька (DIN 975)



Стандартное исполнение

Гальваническое цинковое покрытие

Артикул	Максимальная нагрузка (в кг)
TIM 6	300
TIM 8	550
TIM 10	900
TIM 12	1300

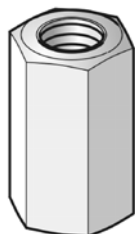
HD	Артикул	↑ мм	↔ мм	↗ мм	↘ мм	кг/м	⊠	Наличие на складе	Ед. изм.
-	TIM 6	-	-	M6	2000	0,170	50	✓	м
-	TIM 8	-	-	M8	2000	0,310	20	✓	м
-	TIM 10	-	-	M10	2000	0,460	20	✓	м
-	TIM 12	-	-	M12	2000	0,700	10	✓	м

Для монтажа с:

HD	Артикул	↑ мм	↔ мм	↗ мм	↘ мм	кг/шт.	⊠	Наличие на складе	Ед. изм.
HD	M 8	-	-	M8	-	0,010	250	✓	шт.
HD	M 10	-	-	M10	-	0,010	250	✓	шт.
HD	M 12	-	-	M12	-	0,020	250	✓	шт.
HD	RO 8	-	-	M8	-	0,010	250	✓	шт.
HD	RO 10	-	-	M10	-	0,010	250	✓	шт.
HD	RO 12	-	-	M12	-	0,010	250	✓	шт.

VM 6334

Гайка соединительная



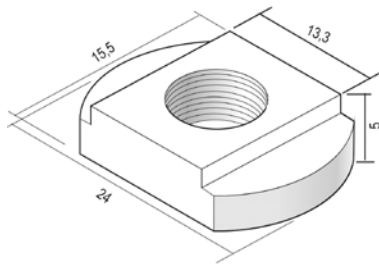
Стандартное исполнение

Гальваническое цинковое покрытие

HD	Артикул	↑ мм	↔ мм	↗ мм	↘ мм	кг/шт.	⊠	Наличие на складе	Ед. изм.
-	VM 6	18	-	M6	-	0,010	48	✓	шт.
-	VM 8	24	-	M8	-	0,020	48	✓	шт.
-	VM 10	30	-	M10	-	0,040	48	✓	шт.
-	VM 12	36	-	M12	-	0,060	48	✓	шт.

GM

Гайка фасонная для несущего профиля



Стандартное исполнение

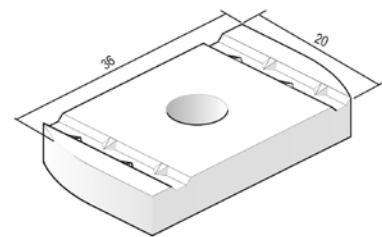
Гальваническое цинковое покрытие

HD	Артикул	↑ мм	↔ мм	↔ мм	↔ мм	кг/шт.	⊞	Наличие на складе	Ед. изм.
-	GM 6	-	-	M6	-	0,010	48	✓	шт.
HD	GM 8	-	-	M8	-	0,010	48	✓	шт.

Фиксируется на перекладинах кабельных лотков лестничного типа KL.

GM 41

Гайка фасонная для несущего профиля



Для бесшагового крепления консолей на потолочных стойках.

Стандартное исполнение

Гальваническое цинковое покрытие

Вариант исполнения 1

Горячее цинкование

HD	Артикул	↑ мм	↔ мм	↔ мм	↔ мм	кг/шт.	⊞	Наличие на складе	Ед. изм.
HD	GM 41 M 6	-	-	M6	-	0,030	48	✓	шт.
HD	GM 41 M 8	-	-	M8	-	0,030	48	✓	шт.
HD	GM 41 M 10	-	-	M10	-	0,040	48	✓	шт.
HD	GM 41 M 12	-	-	M12	-	0,040	48	✓	шт.

Используется для профилей MP 41*21 и MP 41*41.

GMV 41

Гайка фасонная пружинная



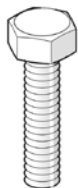
Стандартное исполнение

Гальваническое цинковое покрытие

HD	Артикул	↑ мм	↔ мм	↔ мм	↔ мм	кг/шт.	⊞	Наличие на складе	Ед. изм.
-	GMV 41 M 6	-	-	M6	-	0,030	48	✓	шт.
-	GMV 41 M 8	-	-	M8	-	0,030	48	✓	шт.
-	GMV 41 M 10	-	-	M10	-	0,040	48	✓	шт.
-	GMV 41 M 12	-	-	M12	-	0,040	48	✓	шт.

В

Болт (DIN 933)



Стандартное исполнение

Гальваническое цинковое покрытие

HD	Артикул	↑ мм	↔ мм	↗ мм	↘ мм	кг/шт.	📦	Наличие на складе	Ед. изм.
-	B 6*20	-	-	M6	20	0,005	250	✓	шт.
HD	B 6*30	-	-	M6	30	0,008	250	✓	шт.
HD	B 8*20	-	-	M8	20	0,012	250	✓	шт.
HD	B 8*30	-	-	M8	30	0,015	250	✓	шт.
HD	B 8*40	-	-	M8	40	0,018	250	✓	шт.
HD	B 8*50	-	-	M8	50	0,022	250	✓	шт.
HD	B 8*70	-	-	M8	70	0,028	250	✓	шт.
HD	B 10*20	-	-	M10	20	0,022	250	✓	шт.
HD	B 10*30	-	-	M10	30	0,026	250	✓	шт.
HD	B 10*40	-	-	M10	40	0,030	250	✓	шт.
HD	B 12*20	-	-	M12	20	0,030	250	✓	шт.
HD	B 12*30	-	-	M12	30	0,039	250	✓	шт.
HD	B 12*40	-	-	M12	40	0,045	250	✓	шт.
HD	B 12*50	-	-	M12	50	0,055	250	✓	шт.

Минимальный объем заказа 250 шт.

RBK



Стандартное исполнение

Гальваническое цинковое покрытие

Вариант исполнения 1

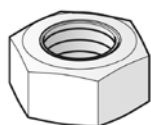
Горячее цинкование

HD	Артикул	↑ мм	↔ мм	↗ мм	↘ мм	кг/шт.	📦	Наличие на складе	Ед. изм.
HD	RBK 6*10	-	-	M6	10	0,010	250	✓	шт.
HD	RBK 6*20	-	-	M6	20	0,045	250	✓	шт.
HD	RBK 12*20	-	-	M12	20	0,045	250	✓	шт.

Минимальный объем заказа 250 шт.

М

Гайка (DIN 934)



Стандартное исполнение

Гальваническое цинковое покрытие

HD	Артикул	↑ мм	↔ мм	↗ мм	↘ мм	кг/шт.	📦	Наличие на складе	Ед. изм.
-	M 6	-	-	M6	-	0,010	250	✓	шт.
HD	M 8	-	-	M8	-	0,010	250	✓	шт.
HD	M 10	-	-	M10	-	0,010	250	✓	шт.
HD	M 12	-	-	M12	-	0,020	250	✓	шт.

Согласно EN 024-034.

Минимальный объем заказа 250 шт.

VM

Гайка и винт с зубчатыми насечками



Стандартное исполнение

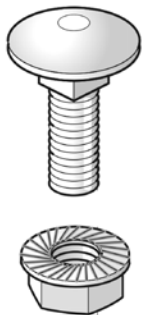
Гальваническое цинковое покрытие

HD	Артикул	↑ мм	↔ мм	↔ мм	↔ мм	кг/шт.	⊠	Наличие на складе	Ед. изм.
-	VM 4*40	-	-	M4	40	0,010	250	✓	шт.
HD	VM 6*10	-	-	M6	10	0,010	250	✓	шт.
HD	VM 6*20	-	-	M6	20	0,010	250	✓	шт.
-	VM 6*50	-	-	M6	50	0,020	250	✓	шт.
-	VM 8*16	-	-	M8	16	0,010	250	✓	шт.
-	VM 10*50	-	-	M10	50	0,050	250	✓	шт.

Согласно DIN 50 961.
Минимальный объем заказа 250 шт.

VMK

Винт с квадратной шейкой и гайка с зубчатыми насечками



Стандартное исполнение

Гальваническое цинковое покрытие

Вариант исполнения 1

Горячее цинкование

HD	Артикул	↑ мм	↔ мм	↔ мм	↔ мм	кг/шт.	⊠	Наличие на складе	Ед. изм.
HD	VMK 6*10	-	-	M6	-	0,010	250	✓	шт.
-	VMK 8*15	-	-	M8	-	0,020	250	✓	шт.

Минимальный объем заказа 250 шт.

RB

винт с зубчатыми насечками



Стандартное исполнение

Гальваническое цинковое покрытие

Вариант исполнения 1

Горячее цинкование

HD	Артикул	↑ мм	↔ мм	↔ мм	↔ мм	кг/шт.	⊠	Наличие на складе	Ед. изм.
HD	RB 6*10	-	-	M6	10	0,010	250		шт.
HD	RB 6*20	-	-	M6	20	0,010	250		шт.

Минимальный объем заказа 250 шт.

RM

Гайка с зубчатыми насечками (DIN 6923)



Стандартное исполнение

Гальваническое цинковое покрытие

Вариант исполнения 1

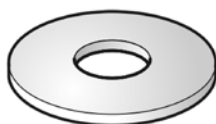
Горячее цинкование

HD	Артикул	↑ мм	↔ мм	↗ мм	↘ мм	кг/шт.	📦	Наличие на складе	Ед. изм.
HD	RM 6	-	-	M6	-	0,010	250	✓	шт.
-	RM 8	-	-	M8	-	0,010	250	✓	шт.
HD	RM 10	-	-	M10	-	0,010	250	✓	шт.
HD	RM 12	-	-	M12	-	0,010	250	✓	шт.

Минимальный объем заказа 250 шт.

CRO

Шайба усиленная (DIN 9021)



Стандартное исполнение

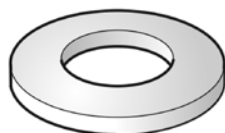
Гальваническое цинковое покрытие

HD	Артикул	↑ мм	↔ мм	↗ мм	↘ мм	кг/шт.	📦	Наличие на складе	Ед. изм.
-	CRO 6	-	-	M6	-	0,010	250	✓	шт.
HD	CRO 8	-	-	M8	-	0,008	250	✓	шт.
HD	CRO 10	-	-	M10	-	0,011	250	✓	шт.
HD	CRO 12	-	-	M12	-	0,023	250	✓	шт.

Минимальный объем заказа 250 шт.

RO

Шайба (DIN 125-1 A)



Стандартное исполнение

Гальваническое цинковое покрытие

HD	Артикул	↑ мм	↔ мм	↗ мм	↘ мм	кг/шт.	📦	Наличие на складе	Ед. изм.
-	RO 4	-	-	M4	-	0,010	250	✓	шт.
-	RO 6	-	-	M6	-	0,010	250	✓	шт.
HD	RO 8	-	-	M8	-	0,010	250	✓	шт.
HD	RO 10	-	-	M10	-	0,010	250	✓	шт.
HD	RO 12	-	-	M12	-	0,010	250	✓	шт.

Минимальный объем заказа 250 шт.

VSZ

Краска цинковая в аэрозольной упаковке



Стандартное исполнение

Цинк

HD	Артикул	↑ мм	↔ мм	↔ мм	↔ мм	кг/шт.	📦	Наличие на складе	Ед. изм.
-	VSZ	-	-	-	-	0,450	12	✓	шт.

RBS

Шнур защитный для острых кромок



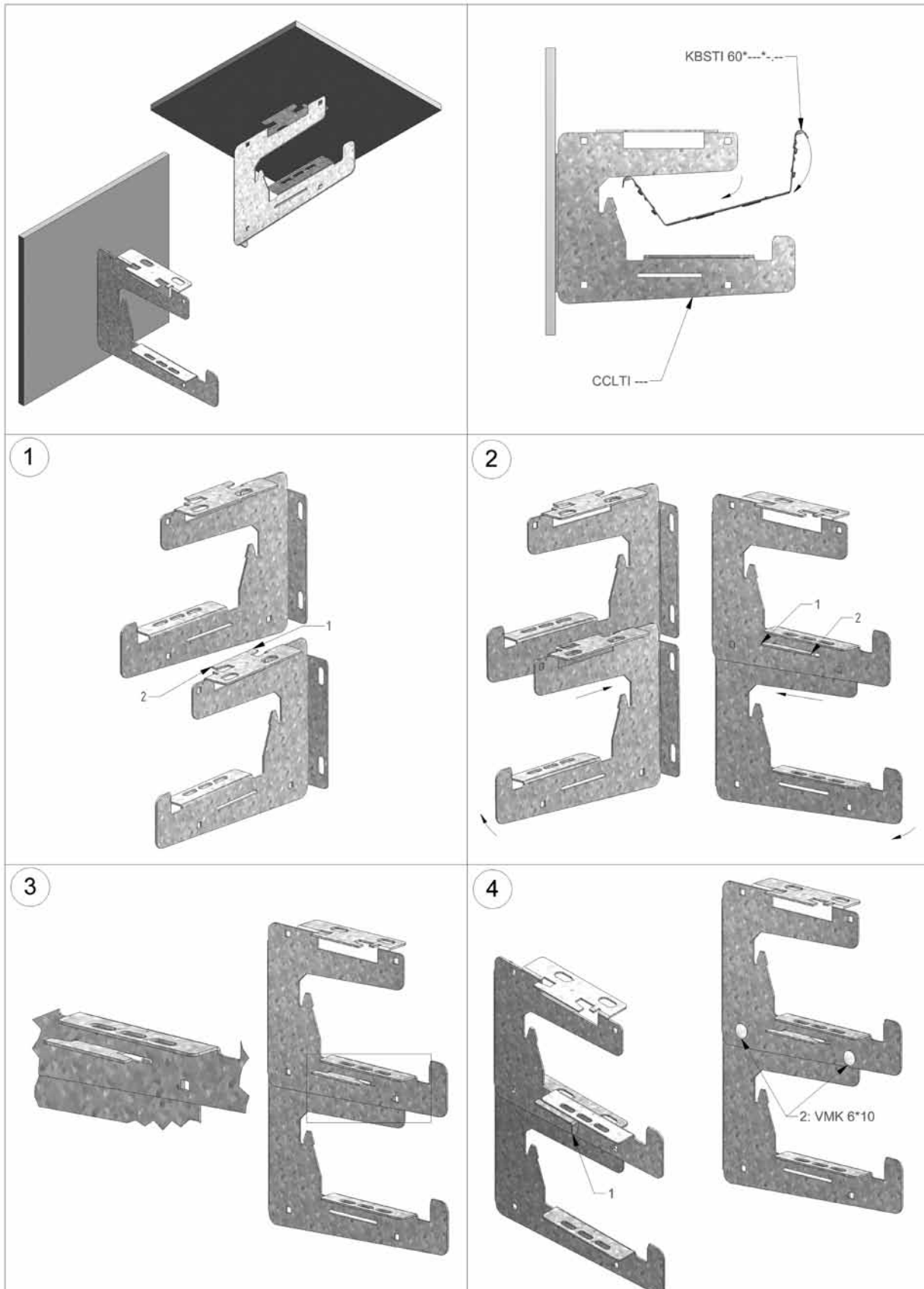
Стандартное исполнение

HD	Артикул	↑ мм	↔ мм	↔ мм	↔ мм	кг/м	📦	Наличие на складе	Ед. изм.
-	RBS 0.75*2.50	-	-	-	-	0,035	100	✓	м

Минимальный объем заказа 10 м

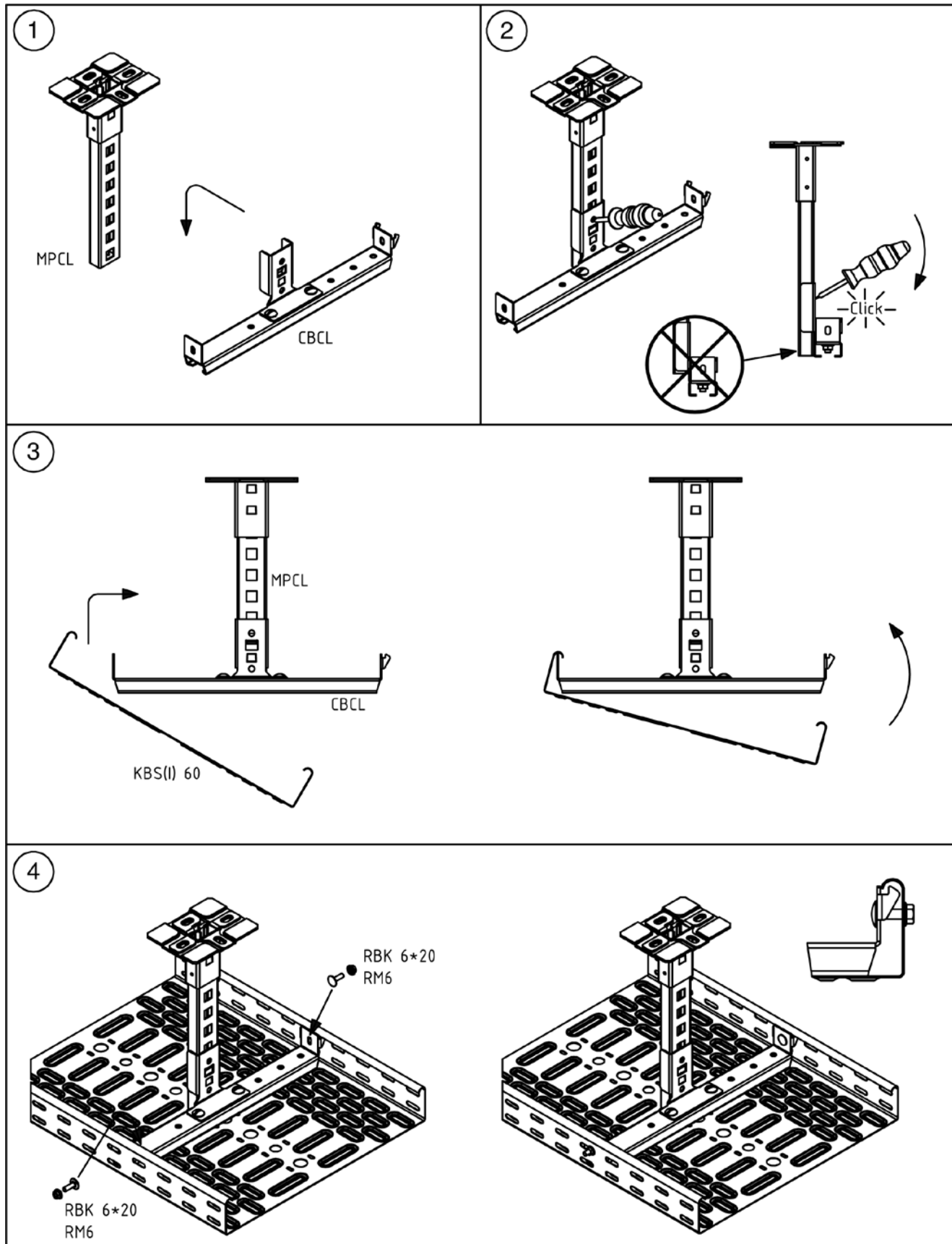
CCLTI

Принцип монтажа



CBCL

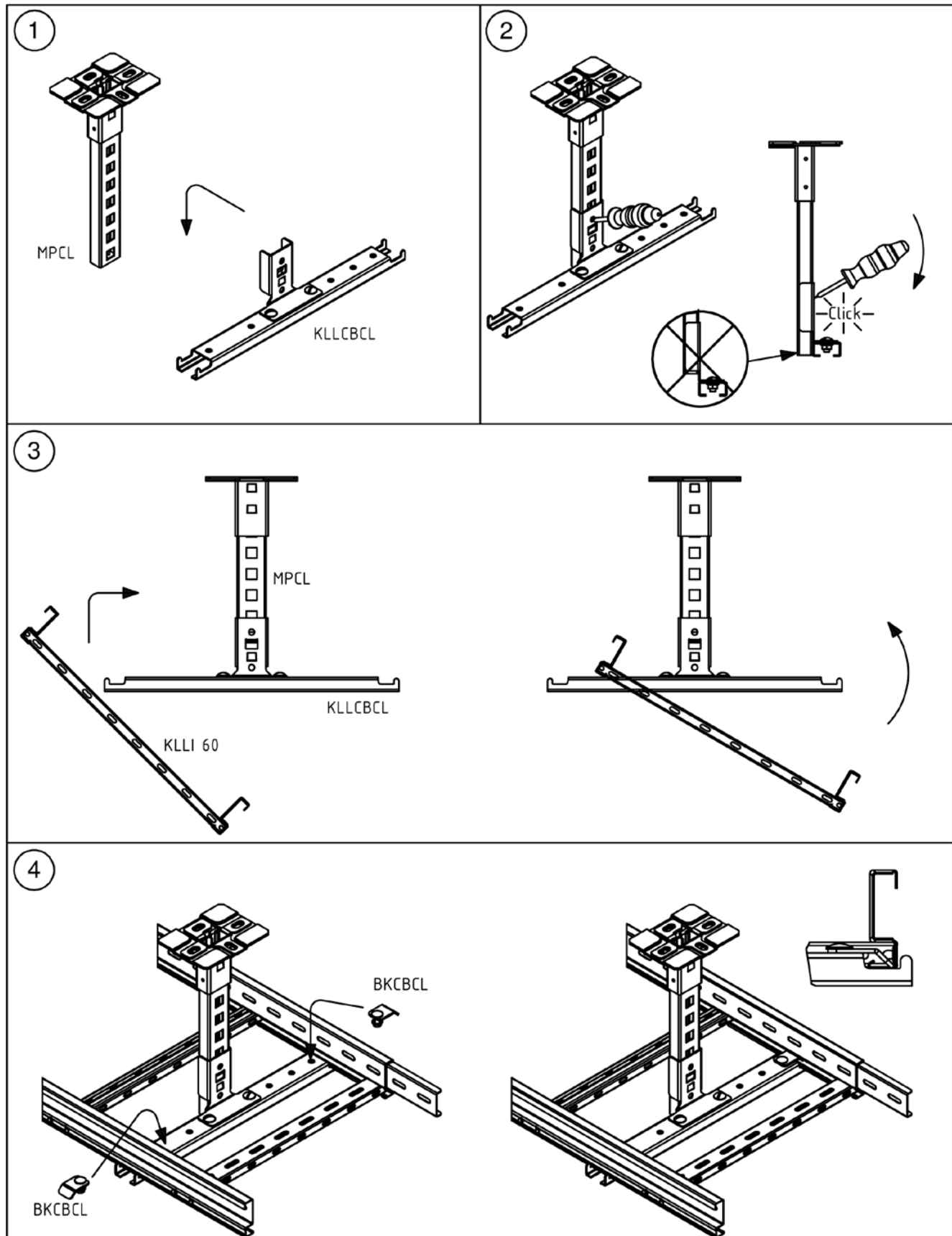
Принцип монтажа



5

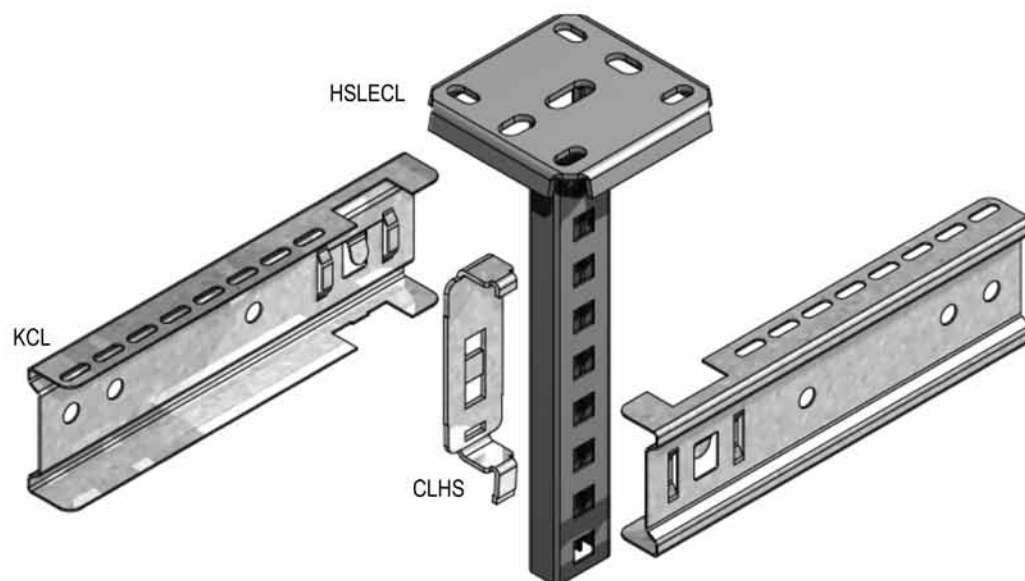
KLLCBCL

Принцип монтажа



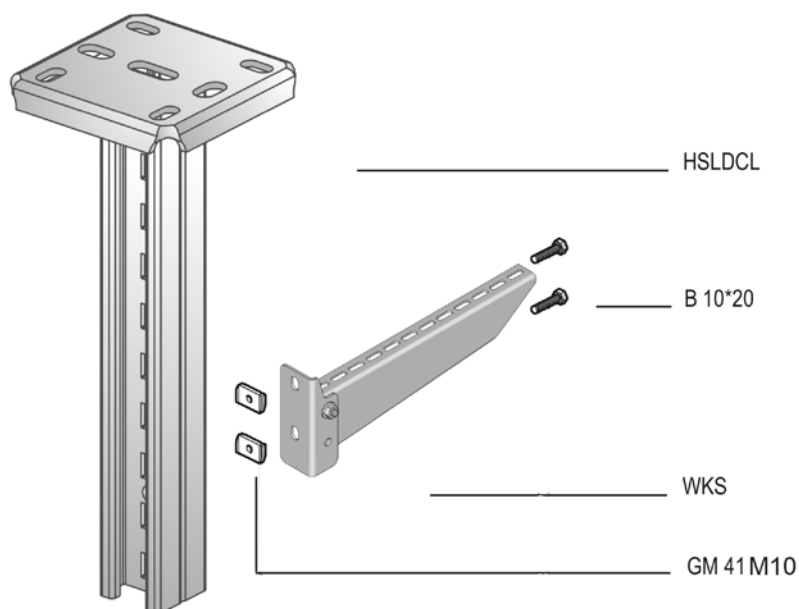
HSLECL

Принцип монтажа



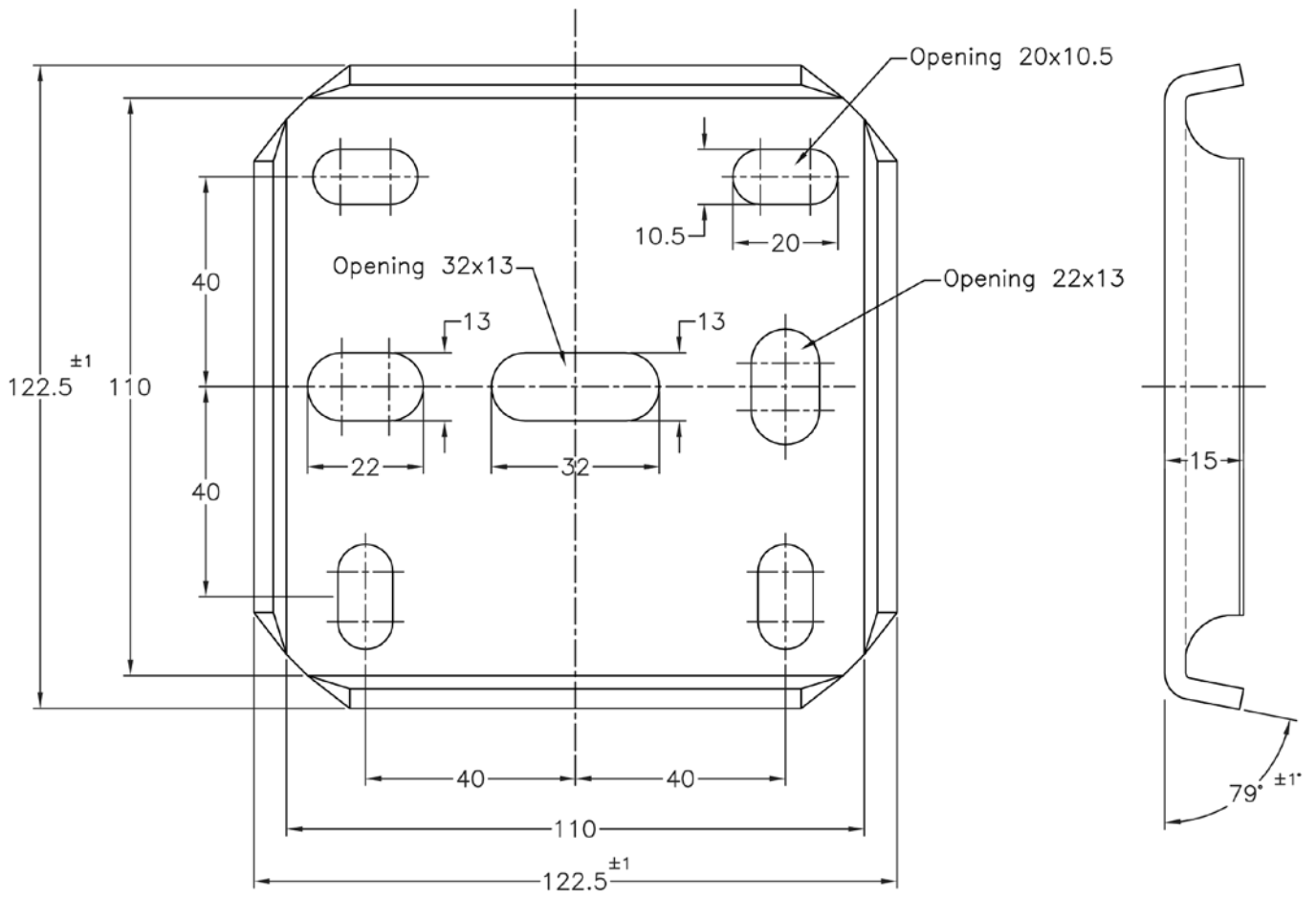
HSLDCL

Принцип монтажа



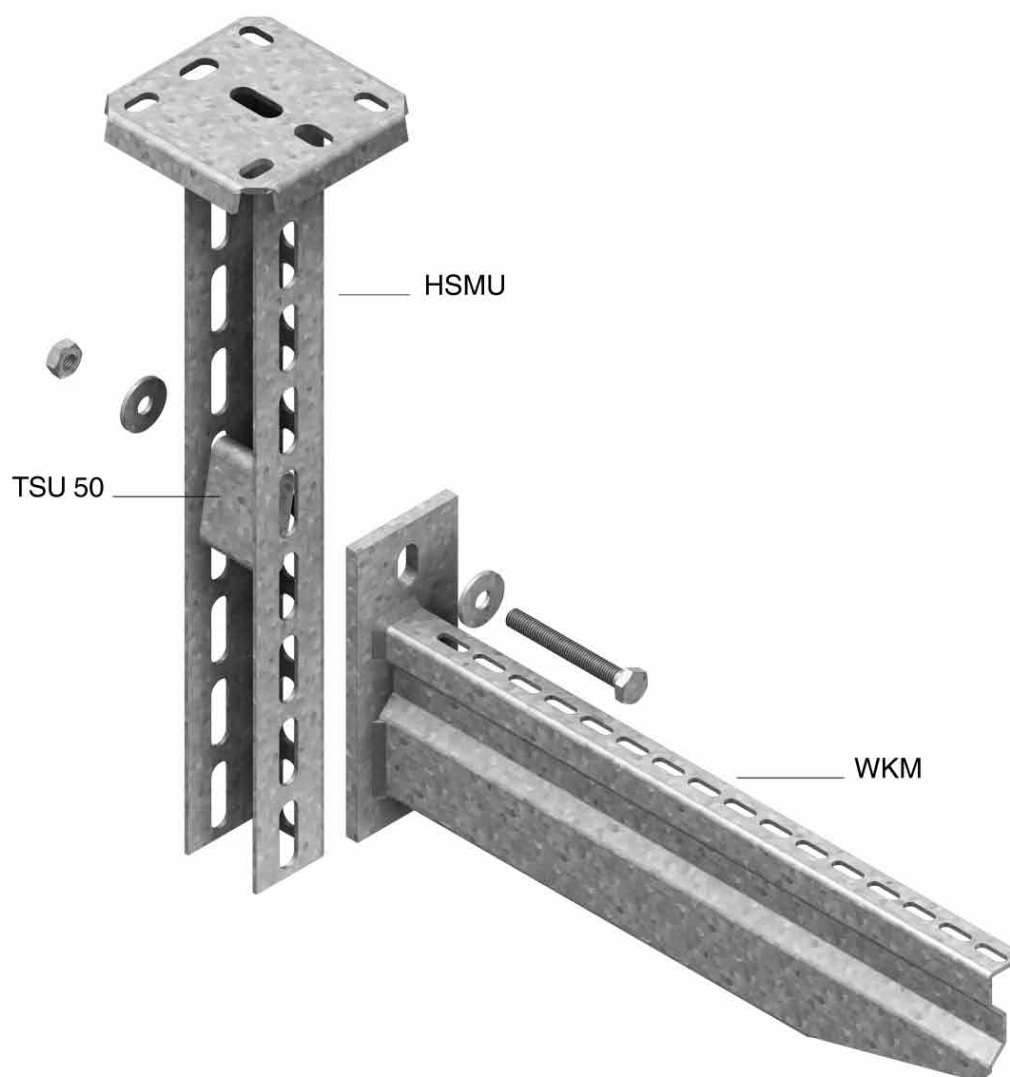
HSME

Принцип монтажа



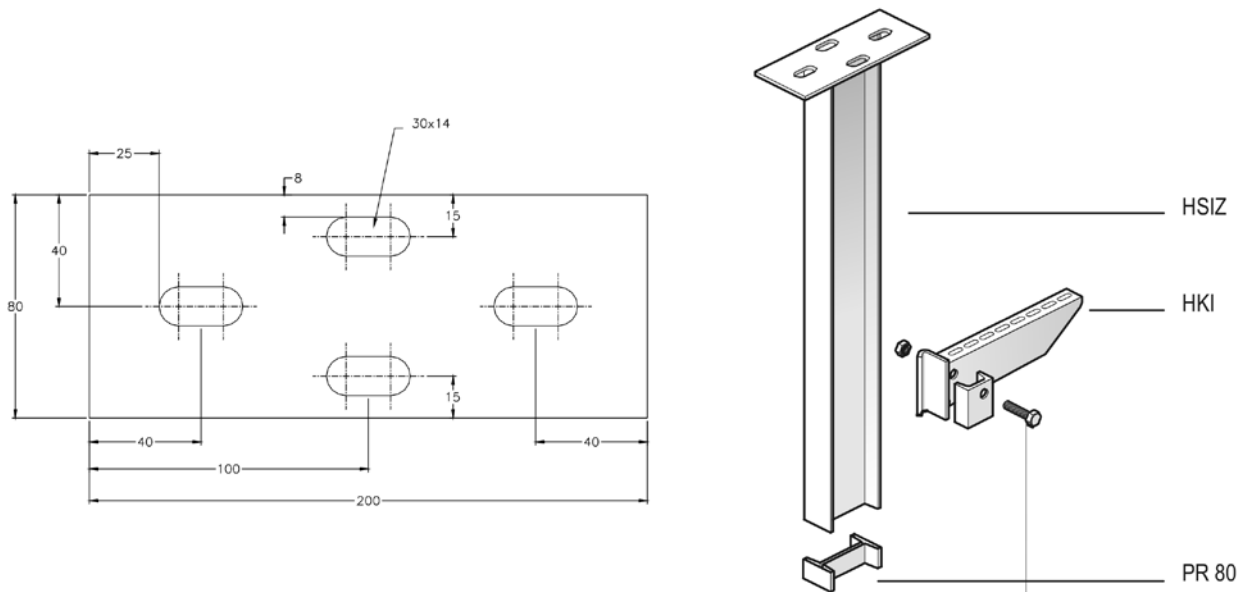
HSMU

Принцип монтажа



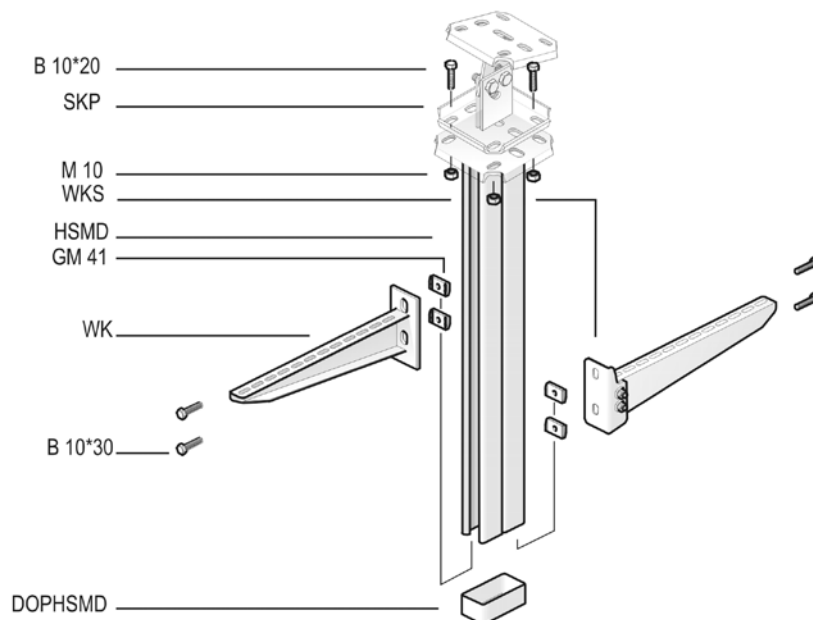
HSIZ

Принцип монтажа



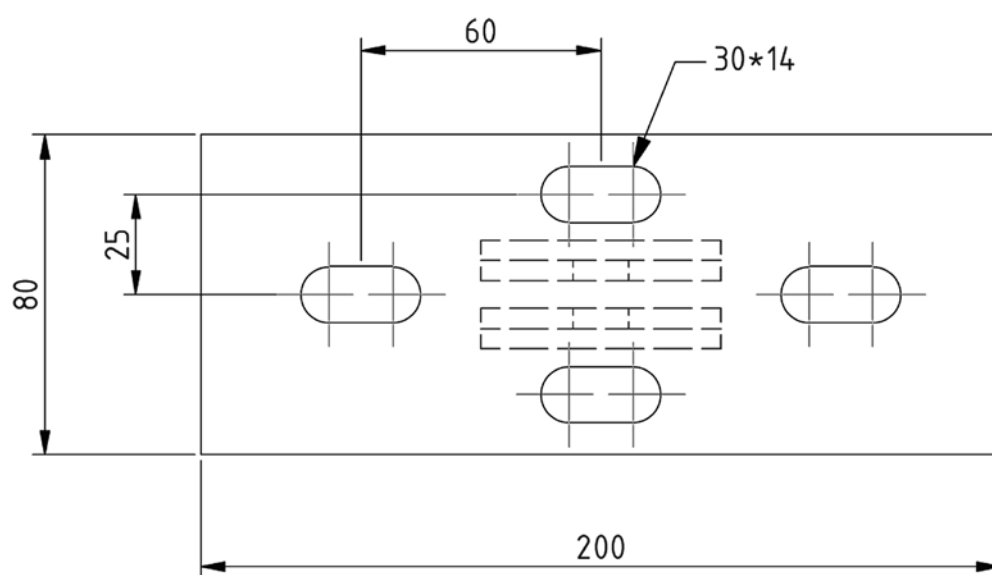
SKP

Принцип монтажа



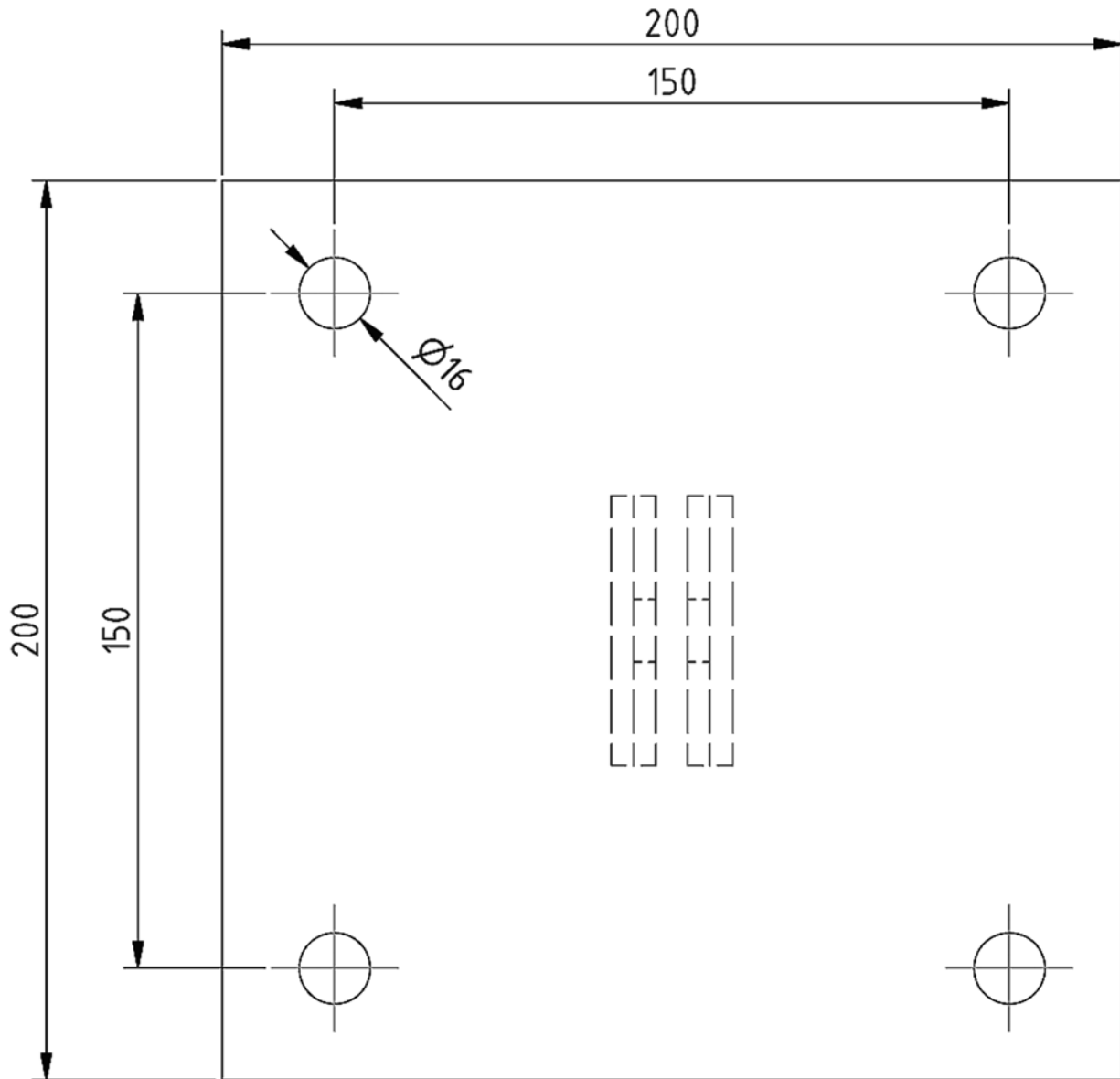
IPL 06

Принцип монтажа



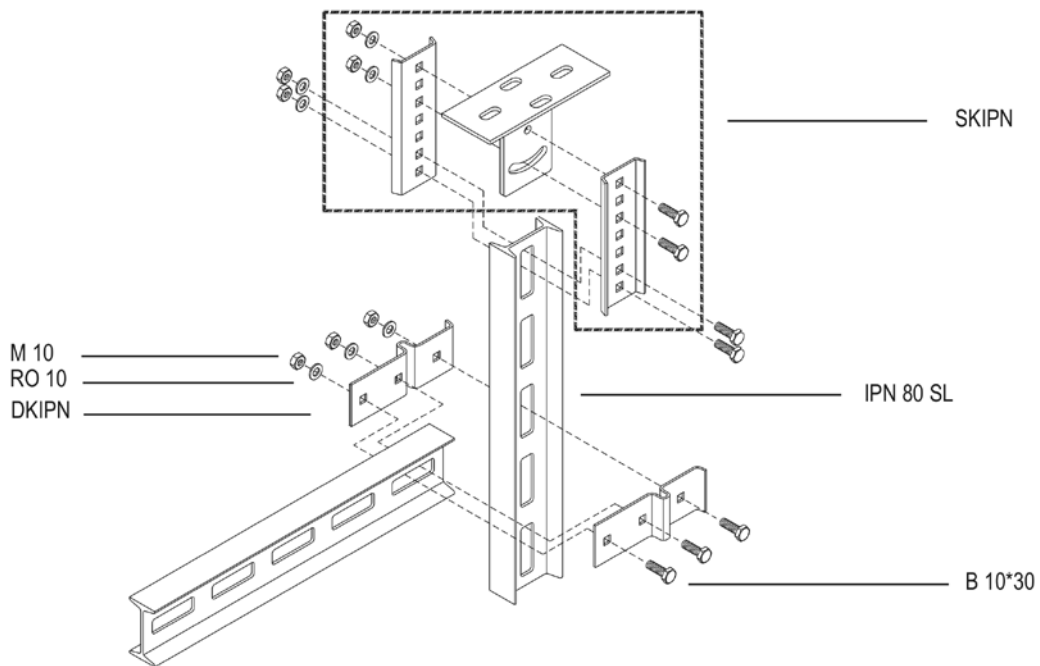
IPL 10

Принцип монтажа



SKIPN

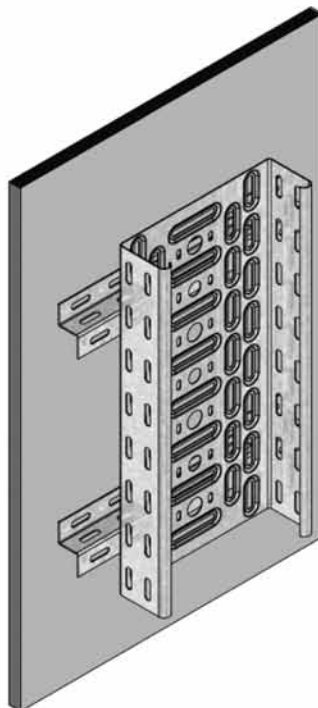
Принцип монтажа



5

Z 25

Принцип монтажа



VS 41

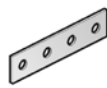
Принцип монтажа



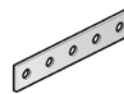
VS 41*01



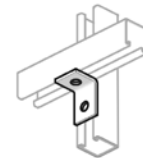
VS 41*02



VS 41*03



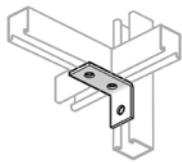
VS 41*04



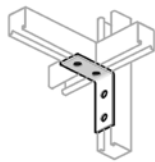
VS 41*05



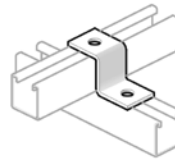
VS 41*06



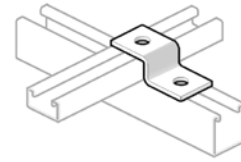
VS 41*07



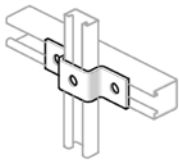
VS 41*08



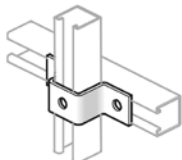
VS 41*09



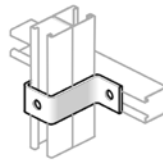
VS 41*10



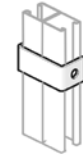
VS 41*12



VS 41*13



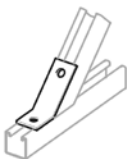
VS 41*14



VS 41*16



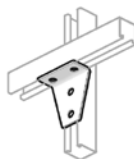
VS 41*17



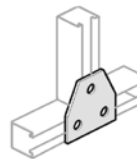
VS 41*18



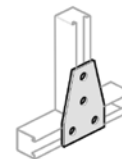
VS 41*19



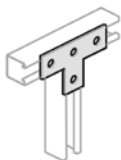
VS 41*20



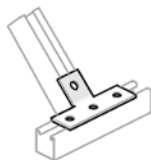
VS 41*25



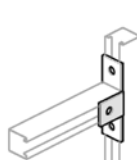
VS 41*26



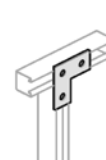
VS 41*27



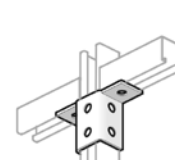
VS 41*28



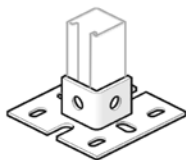
VS 41*31



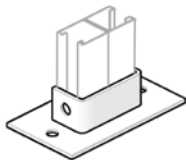
VS 41*36



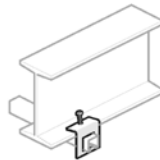
VS 41*37



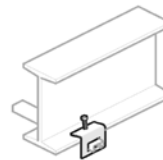
VS 41*38



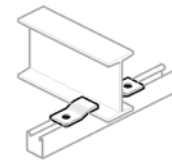
VS 41*39



VS 41*41



VS 41*42



VS 41*43



VS 41*44



VS 41*45



VS 41*46