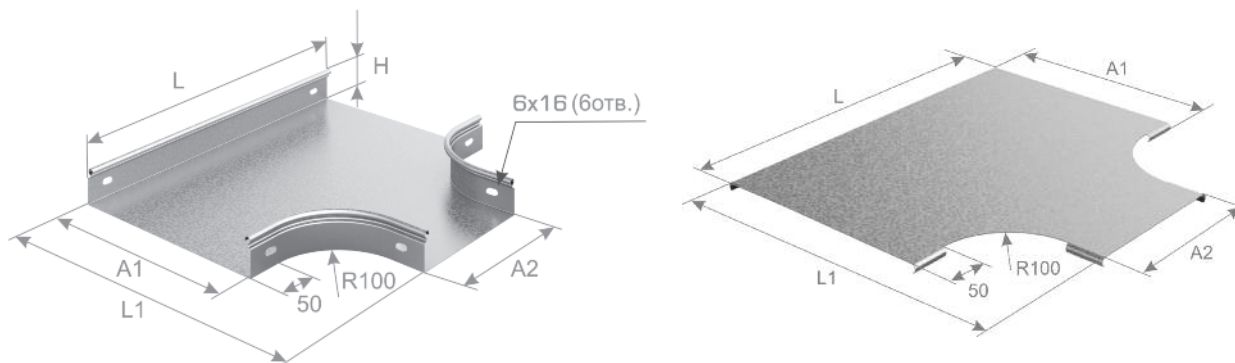




1.10 ПЕРЕХОДЫ Т-ОБРАЗНЫЕ

Переход Т-образный плавный ПТп



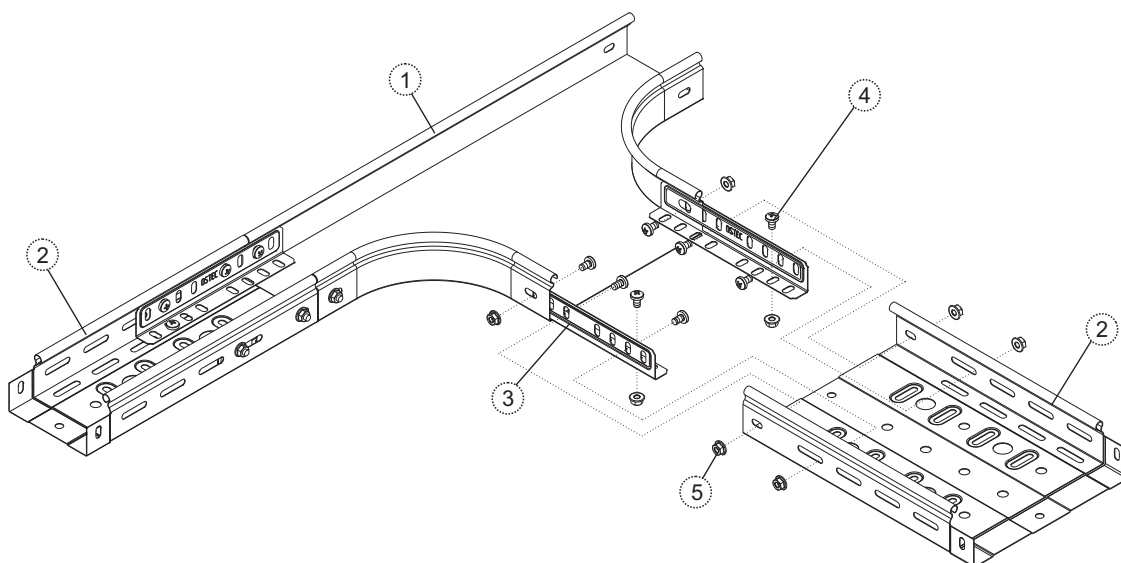
Код исполнения		Артикул	Вес, кг/шт.	Размер, мм					Уп. шт.	Код исполнения		Артикул	Вес, кг/шт.	Размер, мм					Уп. шт.
Сендзимир	Окрашенные			A1	A2	L	L1	H		Сендзимир	Окрашенные			A1	A2	L	L1	H	
034415	234415	ПТп 100x50x50	0,53	100	50	350	250	50	2	034621	234621	ПТп 200x100x100	1,12	200	100	400	350	100	2
034425	234425	ПТп 200x50x50	0,73	200	50	350	350	50	2	034631	234631	ПТп 300x100x100	1,41	300	100	400	450	100	2
034435	234435	ПТп 300x50x50	0,92	300	50	350	450	50	2	034641	234641	ПТп 400x100x100	1,70	400	100	400	550	100	2
034445	234445	ПТп 400x50x50	1,11	400	50	350	550	50	2	034612	234612	ПТп 100x200x100	1,05	100	200	500	250	100	2
034451	234451	ПТп 50x100x50	0,51	50	100	400	200	50	2	034632	234632	ПТп 300x200x100	1,78	300	200	500	350	100	2
034421	234421	ПТп 200x100x50	0,84	200	100	400	350	50	2	034642	234642	ПТп 400x200x100	2,14	400	200	500	450	100	2
034431	234431	ПТп 300x100x50	1,06	300	100	400	450	50	2	034613	234613	ПТп 100x300x100	1,26	100	300	600	250	100	2
034441	234441	ПТп 400x100x50	1,28	400	100	400	550	50	2	034623	234623	ПТп 200x300x100	1,70	200	300	600	350	100	2
034452	234452	ПТп 50x200x50	0,65	50	200	500	200	50	2	034643	234643	ПТп 400x300x100	2,58	400	300	600	450	100	2
034412	234412	ПТп 100x200x50	0,79	100	200	500	250	50	2	034614	234614	ПТп 100x400x100	1,49	100	400	700	250	100	2
034432	234432	ПТп 300x200x50	1,34	300	200	500	350	50	2	034624	234624	ПТп 200x400x100	2,01	200	400	700	350	100	2
034442	234442	ПТп 400x200x50	1,61	400	200	500	450	50	2	034634	234634	ПТп 300x400x100	2,51	300	400	700	450	100	2
034453	234453	ПТп 50x300x50	0,79	50	300	600	200	50	2	021415	221415	КПТп 100x50	0,28	100	50	350	250	-	2
034413	234413	ПТп 100x300x50	0,95	100	300	600	250	50	2	021425	221425	КПТп 200x50	0,48	200	50	350	350	-	2
034423	234423	ПТп 200x300x50	1,28	200	300	600	350	50	2	021435	221435	КПТп 300x50	0,67	300	50	350	450	-	2
034443	234443	ПТп 400x300x50	1,94	400	300	600	450	50	2	021445	221445	КПТп 400x50	0,86	400	50	350	550	-	2
034454	234454	ПТп 50x400x50	0,93	50	400	700	200	50	2	021451	221451	КПТп 50x100	0,24	50	100	400	200	-	2
034414	234414	ПТп 100x400x50	1,12	100	400	700	250	50	2	021421	221421	КПТп 200x100	0,58	200	100	400	350	-	2
034424	234424	ПТп 200x400x50	1,51	200	400	700	350	50	2	021431	221431	КПТп 300x100	0,80	300	100	400	450	-	2
034434	234434	ПТп 300x400x50	1,89	300	400	700	450	50	2	021441	221441	КПТп 400x100	1,02	400	100	400	550	-	2
034521	234521	ПТп 200x100x80	1,01	200	100	400	350	80	2	021452	221452	КПТп 50x200	0,36	50	200	500	200	-	2
034531	234531	ПТп 300x100x80	1,27	300	100	400	450	80	2	021412	221412	КПТп 100x200	0,50	100	200	500	250	-	2
034541	234541	ПТп 400x100x80	1,54	400	100	400	550	80	2	021432	221432	КПТп 300x200	1,05	300	200	500	350	-	2
034512	234512	ПТп 100x200x80	0,95	100	200	500	250	80	2	021442	221442	КПТп 400x200	1,33	400	200	500	450	-	2
034532	234532	ПТп 300x200x80	1,61	300	200	500	350	80	2	021453	221453	КПТп 50x300	0,48	50	300	600	200	-	2
034542	234542	ПТп 400x200x80	1,93	400	200	500	450	80	2	021413	221413	КПТп 100x300	0,64	100	300	600	250	-	2
034513	234513	ПТп 100x300x80	1,14	100	300	600	250	80	2	021423	221423	КПТп 200x300	0,97	200	300	600	350	-	2
034523	234523	ПТп 200x300x80	1,54	200	300	600	350	80	2	021443	221443	КПТп 400x300	1,64	400	300	600	450	-	2
034543	234543	ПТп 400x300x80	2,33	400	300	600	450	80	2	021454	221454	КПТп 50x400	0,59	50	400	700	200	-	2
034514	234514	ПТп 100x400x80	1,34	100	400	700	250	80	2	021414	221414	КПТп 100x400	0,78	100	400	700	250	-	2
034524	234524	ПТп 200x400x80	1,81	200	400	700	350	80	2	021424	221424	КПТп 200x400	1,17	200	400	700	350	-	2
034534	234534	ПТп 300x400x80	2,27	300	400	700	450	80	2	021434	221434	КПТп 300x400	1,56	300	400	700	450	-	2





Соединение лотка и перехода Т-образного

Переходы ПТп служат для стыковки трассы, состоящей из лотков разной ширины



Соединение Лотка и Перехода с помощью соединителя СЛУ производится следующим образом. Соединяемые Лоток (2) и Переход (1) стыкуются вплотную. Соединитель лотковый универсальный (3) крепится изнутри к боковым стенкам смежных элементов трассы (в данном случае Лоток-Переход) 3-мя винтовыми комплектами через отверстия, расположенные по боковым стенкам, в следующей последовательности: Винт (4) – изнутри, со стороны Соединителя, Гайка (5) – снаружи, со стороны Перехода. Два Винта (4) – изнутри, со стороны Соединителя, две Гайки (5) - снаружи, со стороны Лотка. Соединитель лотковый универсальный (3) крепится ко дну Лотка (2) одним винтовым комплектом через отверстия, расположенные в дне Лотка, в следующей последовательности: Винт (4) – сверху, со стороны Соединителя, Гайка (5) – снизу, со стороны Лотка. На стык используются два Соединителя лотковых универсальных.

Для всех типоразмеров Переходов принцип соединения одинаковый.

Для сборки каждого стыка используются:

Артикул	Наименование	Кол-во, шт
СЛУ-50	Соединитель лотковый универсальный	2
ВМ610	Винт М6х10	8
ГМ6СБ	Гайка М6 со стопорным буртиком	8

