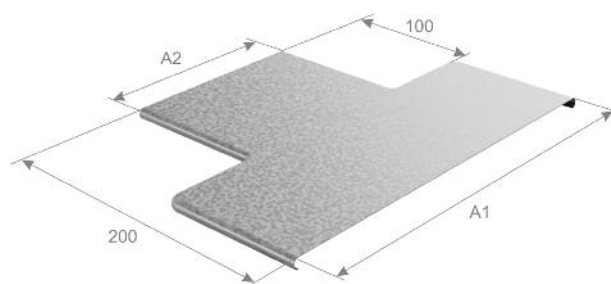
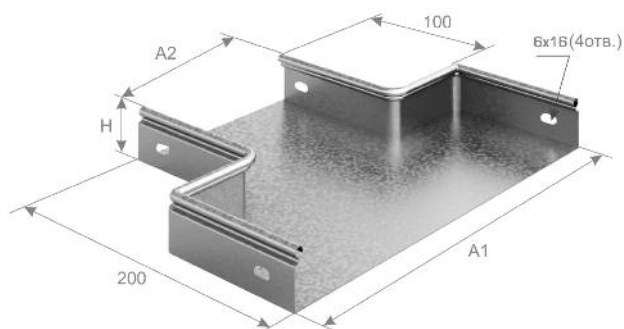




Переход прямой центральный ППЦ

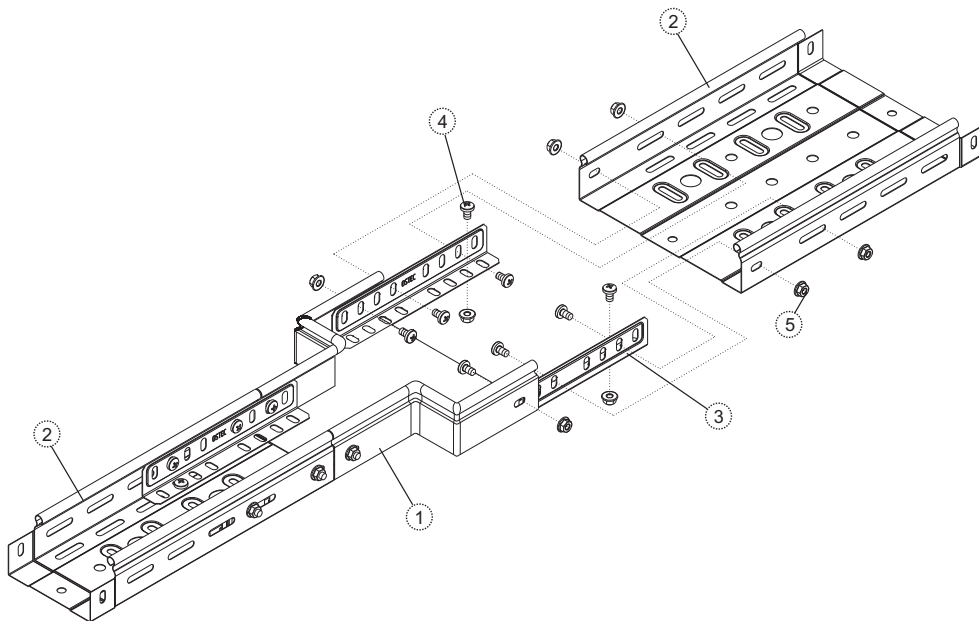


Код исполнения		Артикул	Вес, кг/шт.	Размер, мм			Упак., шт
Сендзимир	Окрашенные			A1	A2	H	
035215	235215	ППЦ 100x50x50	0,21	100	50	50	2
035225	235225	ППЦ 200x50x50	0,30	200	50	50	2
035235	235235	ППЦ 300x50x50	0,38	300	50	50	2
035245	235245	ППЦ 400x50x50	0,47	400	50	50	2
035221	235221	ППЦ 200x100x50	0,31	200	100	50	2
035231	235231	ППЦ 300x100x50	0,40	300	100	50	2
035241	235241	ППЦ 400x100x50	0,48	400	100	50	2
035232	235232	ППЦ 300x200x50	0,42	300	200	50	2
035242	235242	ППЦ 400x200x50	0,50	400	200	50	2
035243	235243	ППЦ 400x300x50	0,53	400	300	50	2
034221	234221	ППЦ 200x100x80	0,37	200	100	80	2
034231	234231	ППЦ 300x100x80	0,48	300	100	80	2
034241	234241	ППЦ 400x100x80	0,58	400	100	80	2
034232	234232	ППЦ 300x200x80	0,51	300	200	80	2
034242	234242	ППЦ 400x200x80	0,60	400	200	80	2
034243	234243	ППЦ 400x300x80	0,64	400	300	80	2
034321	234321	ППЦ 200x100x100	0,41	200	100	100	2
034331	234331	ППЦ 300x100x100	0,53	300	100	100	2
034341	234341	ППЦ 400x100x100	0,64	400	100	100	2
034332	234332	ППЦ 300x200x100	0,56	300	200	100	2
034342	234342	ППЦ 400x200x100	0,67	400	200	100	2
034343	234343	ППЦ 400x300x100	0,71	400	300	100	2
022915	222915	КРПЦ 100x50	0,21	100	50	-	2
022925	222925	КРПЦ 200x50	0,30	200	50	-	2
022935	222935	КРПЦ 300x50	0,38	300	50	-	2
022945	222945	КРПЦ 400x50	0,47	400	50	-	2
022921	222921	КРПЦ 200x100	0,31	200	100	-	2
022931	222931	КРПЦ 300x100	0,40	300	100	-	2
022941	222941	КРПЦ 400x100	0,48	400	100	-	2
022932	222932	КРПЦ 300x200	0,42	300	200	-	2
022942	222942	КРПЦ 400x200	0,50	400	200	-	2
022943	222943	КРПЦ 400x300	0,53	400	300	-	2





Соединение лотка и перехода прямого центрального



Соединение Лотка и Перехода с помощью соединителя СЛУ производится следующим образом. Соединяемые Лоток (2) и Переход (1) стыкуются вплотную. Соединитель лотковый универсальный (3) крепится изнутри к боковым стенкам смежных элементов трассы (в данном случае Лоток-Переход) 3-мя винтовыми комплектами через отверстия, расположенные по боковым стенкам, в следующей последовательности: Винт (4) – изнутри, со стороны Соединителя, Гайка (5) – снаружи, со стороны Перехода. Два Винта (4) – изнутри, со стороны Соединителя, две Гайки (5) – снаружи, со стороны Лотка. Соединитель лотковый универсальный (3) крепится ко дну Лотка (2) одним винтовым комплектом через отверстия, расположенные в дне Лотка, в следующей последовательности: Винт (4) – сверху, со стороны Соединителя, Гайка (5) – снизу, со стороны Лотка. На стык используются два Соединителя лотковых универсальных.

Для всех типоразмеров Переходов принцип соединения одинаковый.

Для сборки каждого стыка используются:

Артикул	Наименование	Кол-во, шт
СЛУ-50	Соединитель лотковый универсальный	2
ВМ610	Винт М6х10	8
ГМ6СБ	Гайка М6 со стопорным буртиком	8

