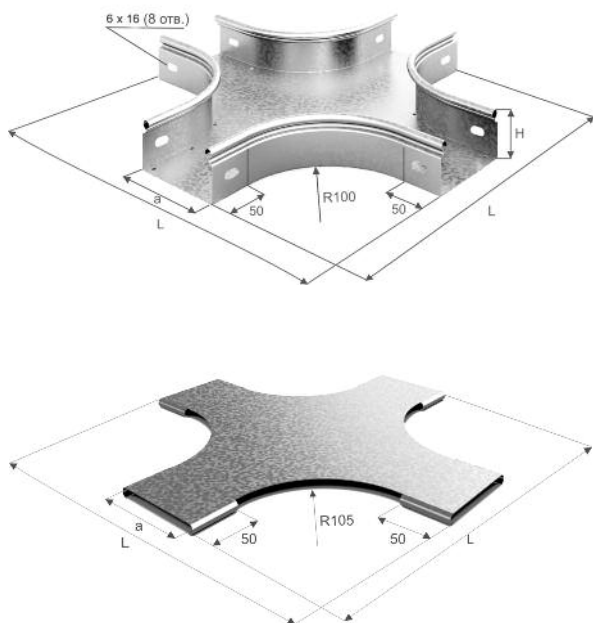




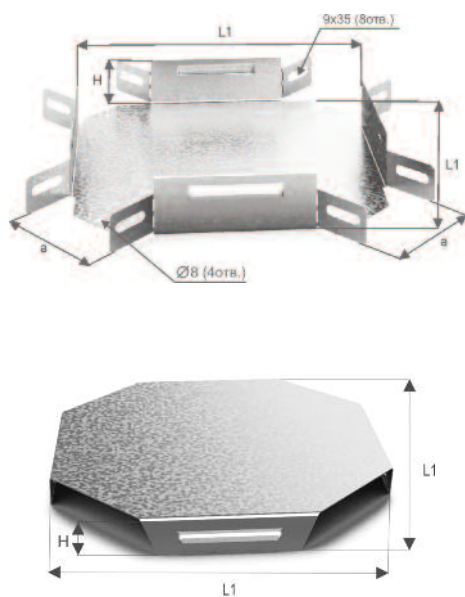
1.7 РАЗВЕТВИТЕЛИ КРЕСТООБРАЗНЫЕ

Разветвитель крестообразный плавный ХТп / Крышка к разветвителю КХТп



Код исполнения		Артикул	Толщина металла, мм	Вес, кг	Размеры, мм			Упак., шт
Сендзимир	Окрашенные				a	L	H	
032155	232155	ХТп-50x50	0,70	0,57	50	350	50	6
032115	232115	ХТп-100x50	0,70	0,78	100	400	50	6
032125	232125	ХТп-200x50	0,70	1,28	200	500	50	6
032135	232135	ХТп-300x50	0,70	1,88	300	600	50	6
032145	232145	ХТп-400x50	0,70	2,59	400	700	50	4
032118	232118	ХТп-100x80	0,70	1,04	100	400	80	4
032128	232128	ХТп-200x80	0,70	1,54	200	500	80	2
032138	232138	ХТп-300x80	0,70	2,14	300	600	80	2
032148	232148	ХТп-400x80	0,70	3,50	400	700	80	4
032111	232111	ХТп-100x100	0,70	1,16	100	400	100	2
032121	232121	ХТп-200x100	0,70	1,65	200	500	100	2
032131	232131	ХТп-300x100	0,70	2,26	300	600	100	2
032141	232141	ХТп-400x100	0,70	3,68	400	700	100	4
022151	222151	КХТп-50	0,70	0,46	50	350	-	6
022111	222111	КХТп-100	0,70	0,67	100	400	-	6
022121	222121	КХТп-200	0,70	1,17	200	500	-	6
022131	222131	КХТп-300	0,70	1,78	300	600	-	6
022141	222141	КХТп-400	0,70	2,50	400	700	-	4

Угловой соединитель крестообразный УСХ / Крышка к соединителю КУСХ



Код исполнения		Артикул	Вес, кг	Размеры, мм			Упак., шт
Сендзимир	Окрашенные			a	H	L1	
032455	232455	УСХ-50x50	0,43	50	50	210	20
032415	232415	УСХ-100x50	0,60	100	50	280	10
032425	232425	УСХ-200x50	1,32	200	50	420	10
032435	232435	УСХ-300x50	2,01	300	50	565	6
032445	232445	УСХ-400x50	2,84	400	50	705	4
032418	232418	УСХ-100x80	0,97	100	80	280	10
032428	232428	УСХ-200x80	1,52	200	80	420	6
032438	232438	УСХ-300x80	2,21	300	80	565	6
032411	232411	УСХ-100x100	1,11	100	100	280	10
032421	232421	УСХ-200x100	1,65	200	100	420	10
032431	232431	УСХ-300x100	2,34	300	100	565	6
022451	222451	КУСХ-50	0,30	50	27	210	20
022411	222411	КУСХ-100	0,45	100	27	280	20
022421	222421	КУСХ-200	1,06	200	27	420	10
022431	222431	КУСХ-300	1,69	300	27	565	8
022441	222441	КУСХ-400	2,46	400	27	705	6