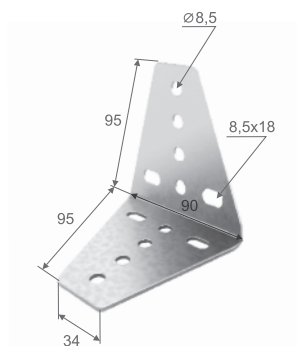


4.5 ПРОЧИЕ ЭЛЕМЕНТЫ СБОРНЫХ ПОДВЕСОВ

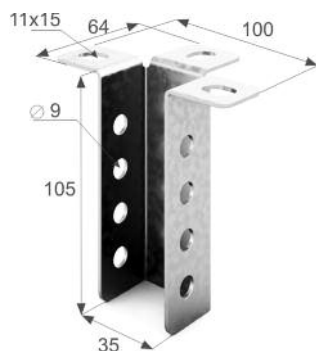
Уголок монтажный УМ



Пара уголков монтажных УМ используется для крепления стоек СПТ (400) и СПТЗ (2900) к потолку или к полу.

Код	Артикул	Толщина металла, мм	Вес, кг	Нагрузка Q, Н	Упак., шт
051601	УМ	2,00	0,18	2200	100

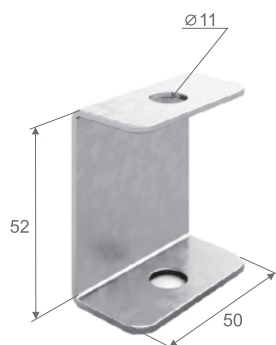
Унитарный кронштейн потолочный УКП



Используется для крепления стоек СПТ (400) и СПТЗ (2900) к потолку или полу.

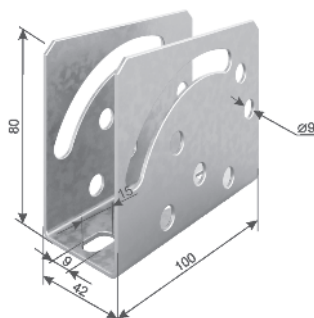
Код	Артикул	Толщина металла, мм	Вес, кг	Нагрузка Q, Н	Упак., шт
051501	УКП	2,00	0,22	900	40

Кронштейн потолочный С-образный КППЛС



Код	Артикул	Толщина металла, мм	Вес, кг	Нагрузка Q, Н	Упак., шт
052901	КППЛС	2,00	0,07	450	120

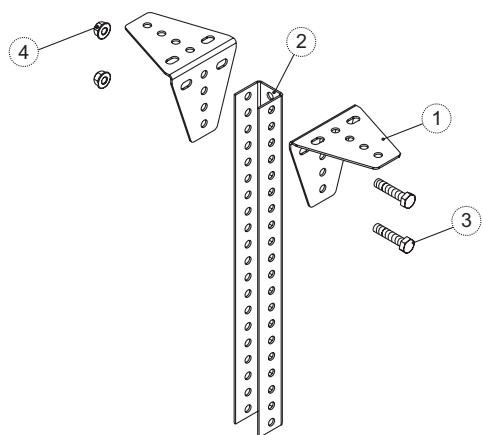
Поворотно-потолочный держатель ППД



Используется для крепления стоек подвеса к наклонным и прямым потолкам.

Код	Артикул	Толщина металла, мм	Вес, кг	Упак., шт
051701	ППД	2,00	0,24	36

Крепление уголков монтажных к стойке подвеса

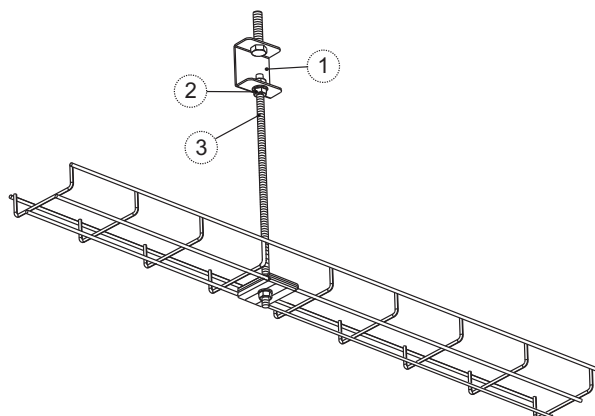


Закрепить Уголки монтажные (1) по бокам к Стойке потолочного подвеса (2), совместив верхнюю горизонталь и отверстия, с помощью двух Болтов (3) и двух Гаек (4).

Для сборки подвеса используются:

Артикул	Наименование	Кол-во, шт
БМ845ПН	Болт М8х45 полнонарезной	2
ГМ8СБ	Гайка М8 со стопорным буртиком	2

Крепление шпильки к кронштейну потолочному С-образному

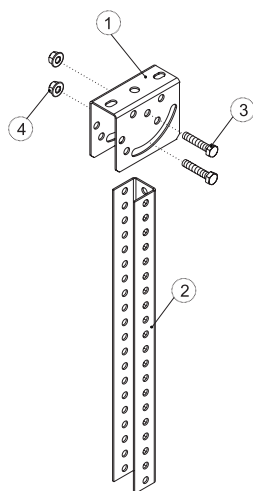


Способ крепления Кронштейна (1) к потолку выбирается в зависимости от материала потолка и расчетной нагрузки. Шпилька (3) фиксируется на Кронштейне (1) двумя Гайками (2).

Для сборки подвеса используются:

Артикул	Наименование	Кол-во, шт
ГМ6СБ	Гайка М6 со стопорным буртиком	2

Крепление стойки потолочного подвеса к поворотному-потолочному держателю



Способ крепления Держателя (1) к потолку выбирается в зависимости от материала потолка и расчетной нагрузки. Стойка подвеса (2) крепится к Держателю (1) через одно из отверстий Держателя с помощью одного Болта (3) и одной Гайки (4). С помощью одного Болта (3) и одной Гайки (4) Стойка подвеса (2) крепится к сектору прорези в Держателе (1). Дальнейшая затяжка Болта обеспечивает надежную фиксацию стойки в вертикальном положении.

Для сборки подвеса используются:

Артикул	Наименование	Кол-во, шт
БМ845ПН	Болт М8х45 полнонарезной	2
ГМ8СБ	Гайка М8 со стопорным буртиком	2