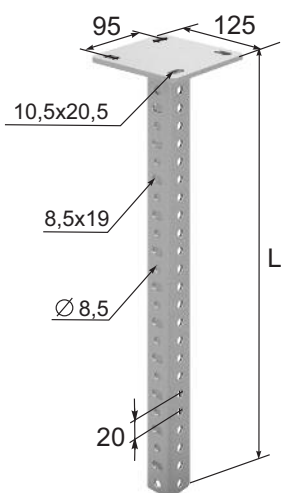
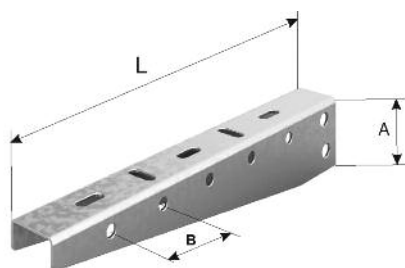


## Стойка потолочная сварная СПС(СН)


**NEW**


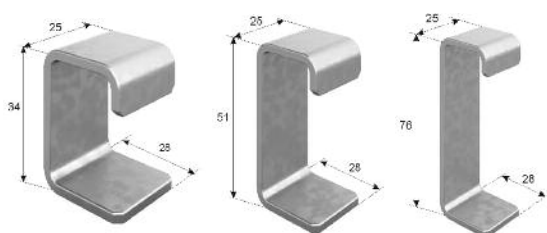
Код исполнения				Артикул	Толщина металла, мм	Вес, кг	L, мм	Упак., шт.
Электрогальваника	Горячий цинк	Нержавеющая сталь	Окрашенные					
054804	354804	154804	254804	СПС(СН)-480	3,00	1,68	480	1
054806	354806	154806	254806	СПС(СН)-600	3,00	1,93	600	1
054807	354807	154807	254807	СПС(СН)-720	3,00	2,18	720	1
054808	354808	154808	254808	СПС(СН)-840	3,00	2,42	840	1
054809	354809	154809	254809	СПС(СН)-960	3,00	2,67	960	1
054810	354810	154810	254810	СПС(СН)-1080	3,00	2,92	1080	1
054812	354812	154812	254812	СПС(СН)-1200	3,00	3,17	1200	1
054813	354813	154813	254813	СПС(СН)-1320	3,00	3,41	1320	1
054814	354814	154814	254814	СПС(СН)-1440	3,00	3,66	1440	1
054815	354815	154815	254815	СПС(СН)-1560	3,00	3,91	1560	1
054816	354816	154816	254816	СПС(СН)-1680	3,00	4,15	1680	1
054818	354818	154818	254818	СПС(СН)-1800	3,00	4,40	1800	1
054819	354819	154819	254819	СПС(СН)-1920	3,00	4,65	1920	1
054820	354820	154820	254820	СПС(СН)-2040	3,00	4,90	2040	1
054821	354821	154821	254821	СПС(СН)-2160	3,00	5,14	2160	1
054822	354822	154822	254822	СПС(СН)-2280	3,00	5,39	2280	1
054824	354824	154824	254824	СПС(СН)-2400	3,00	5,64	2400	1
054825	354825	154825	254825	СПС(СН)-2520	3,00	5,89	2520	1
054826	354826	154826	254826	СПС(СН)-2640	3,00	6,13	2640	1
054827	354827	154827	254827	СПС(СН)-2760	3,00	6,38	2760	1
054828	354828	154828	254828	СПС(СН)-2880	3,00	6,63	2880	1
054830	354830	154830	254830	СПС(СН)-3000	3,00	6,88	3000	1

## Консоль подвеса КПН(СН)


**NEW**


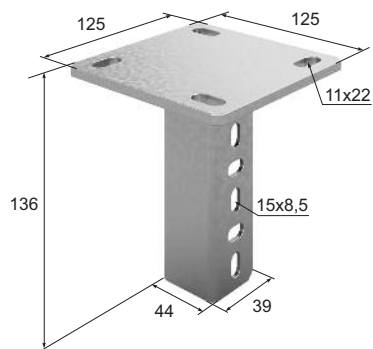
Код исполнения				Артикул	Толщина металла, мм	Вес, кг	Размеры, мм		Нагрузка Q, Н	Упак., шт.
Сендмир	Горячий цинк	Нержавеющая сталь	Окрашенные				L	A		
054411	354401	154411	254411	КПН(СН)-100	2,00	0,19	140	40	2200	100
054421	354421	154421	254421	КПН(СН)-200	2,00	0,31	240	40	2000	30
054431	354431	154431	254431	КПН(СН)-300	2,00	0,54	340	60	1600	30
054441	354441	154441	254441	КПН(СН)-400	3,00	1,12	440	70	1500	1
054451	354451	154451	254451	КПН(СН)-500	3,00	1,51	540	70	1500	1
054461	354461	154461	254461	КПН(СН)-600	3,00	1,82	640	70	1500	1
054471	354471	154471	254471	КПН(СН)-700	3,00	2,24	740	80	1500	1
054481	354481	154481	254481	КПН(СН)-800	3,00	2,75	840	90	1500	1
054491	354491	154491	254491	КПН(СН)-900	3,00	3,45	940	100	1500	1

## Распорка консоли подвеса РКПН(СН)


**NEW**


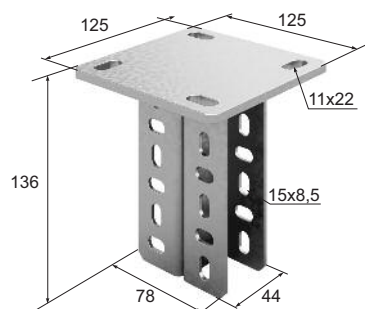
Код исполнения				Артикул	Толщина металла, мм	Вес, кг	Размеры, мм	Упак., шт.
Сендмир	Горячий цинк	Нержавеющая сталь	Окрашенные					
055221	355221	155221	255221	РКПН(СН)100-200	3,00	0,06	30x35x25	1
055222	355222	155222	255222	РКПН(СН)300-600	3,00	0,07	30x50x25	1
055223	355223	155223	255223	РКПН(СН)700-900	3,00	0,08	30x75x25	1

## Потолочное крепление одинарное ПКО



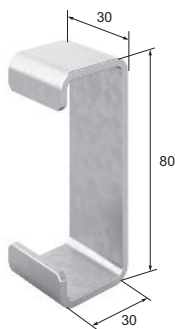
Код исполнения				Артикул	Толщина металла, мм	Вес, кг	Упак., шт.
Электро-гальваника	Горячий цинк	Нержавеющая сталь	Окрашенные				
054911	354911	154911	254911	ПКО	3,00	1,01	1

## Потолочное крепление двойное ПКД



Код исполнения				Артикул	Толщина металла, мм	Вес, кг	Упак., шт.
Электро-гальваника	Горячий цинк	Нержавеющая сталь	Окрашенные				
054922	354922	154922	254922	ПКД	3,00	1,32	1

## Распорка для потолочного крепления РПК

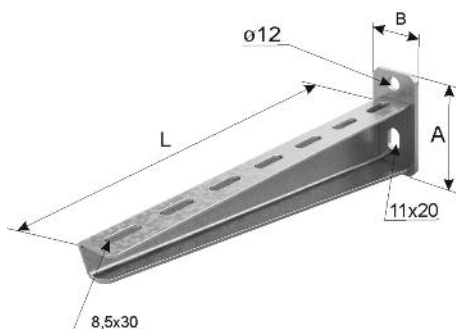


Код исполнения				Артикул	Толщина металла, мм	Вес, кг	Размеры, мм	Упак., шт.
Сендзимир	Горячий цинк	Нержавеющая сталь	Окрашенные					
055211	355211	155211	255211	РПК	3,00	0,11	30x30x80	1

## 4.4 ПОДВЕСЫ ДЛЯ ВЫСОКОЙ НАГРУЗКИ



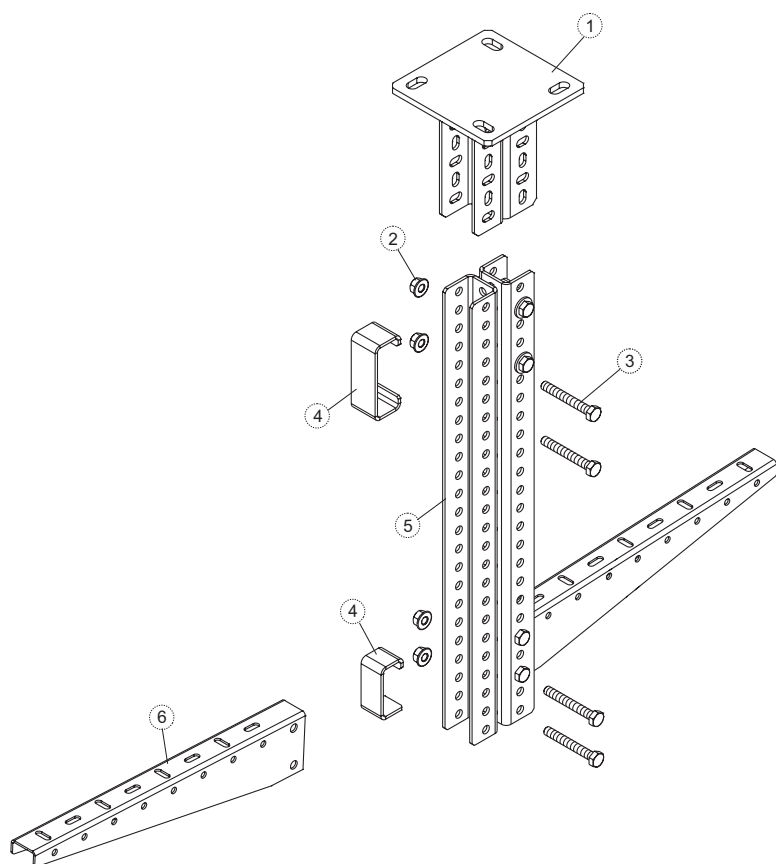
### Консоль подвеса КПН(ВН)



Код исполнения				Артикул	Толщина металла, мм	Вес, кг	Размеры, мм		Нагрузка, Q, Н	Упак., шт.
Электро-гальваника	Горячий цинк	Нержавеющая сталь	Окрашенные				L	A		
054521	354521	154521	254521	КПН(ВН)-200	3,00	0,66	250	85	3000	1
054531	354531	154531	254531	КПН(ВН)-300	3,00	0,90	350	90	3000	1
054541	354541	154541	254541	КПН(ВН)-400	3,00	1,21	450	95	3000	1
054551	354551	154551	254551	КПН(ВН)-500	3,00	1,47	550	100	3000	1
054561	354561	154561	254561	КПН(ВН)-600	3,00	1,75	650	105	3000	1
054571	354571	154571	254571	КПН(ВН)-700	3,00	2,10	750	110	3000	1
054581	354581	154581	254581	КПН(ВН)-800	3,00	2,47	850	120	3000	1
054591	354591	154591	254591	КПН(ВН)-900	3,00	2,86	950	130	3000	1



## Крепление потолочного крепления двойного и стойки потолочного подвеса



Потолочное крепление двойное (1) закрепляется на несущем перекрытии с помощью четырех забиваемых Анкер-болтов М8. В зависимости от требуемой длины подвеса подбирается Стойка потолочного подвеса (5). При сборке Стоек потолочного подвеса (5) необходимо установить внутри его профиля Распорки для потолочного крепления (4) для предотвращения возможной деформации при затяжке Гаек (2). Распорка для потолочного крепления (4) устанавливается путем навешивания на установленный верхний Болт (3), затем на Потолочное крепление двойное (1) устанавливаются нижние Болты. Крепеж Консолей подвеса (6) к Стойке потолочного подвеса (5) производится Болтами с обязательной установкой Распорок для потолочного крепления (4), причем полки Консолей подвеса (6) желательно располагать на одном уровне.

Для каждого подвеса используются:

Артикул	Наименование	Кол-во, шт
БМ855ПН	Болт М8х55 полнорезной	4
БМ845ПН	Болт М8х45 полнорезной	4
ГМ8СБ	Гайка М8 со стопорным буртиком	8