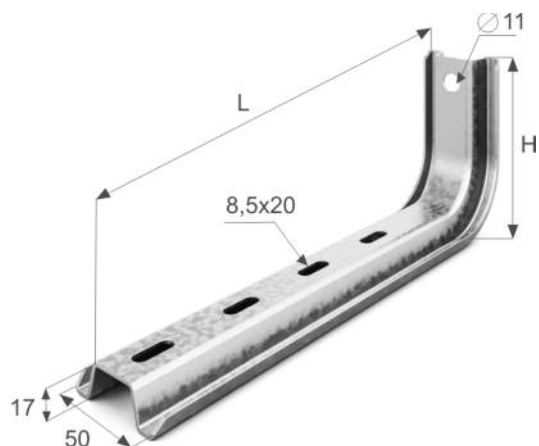
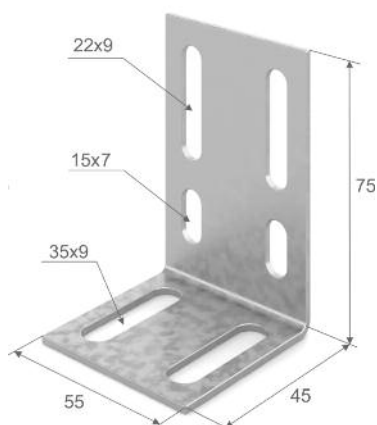


Подвес настенный унитарный ПНУ



Код	Артикул	Толщина металла, мм	Вес, кг/шт	L, мм	H, мм	Нагрузка Q, Н	Упак., шт
050811	ПНУ-100	2,00	0,29	155	100	350	30
050821	ПНУ-200	2,00	0,41	255	100	200	20
050831	ПНУ-300	2,00	0,57	355	130	122	12
050841	ПНУ-400	2,00	0,72	455	130	85	10

Скоба крепления лотка СКЛ



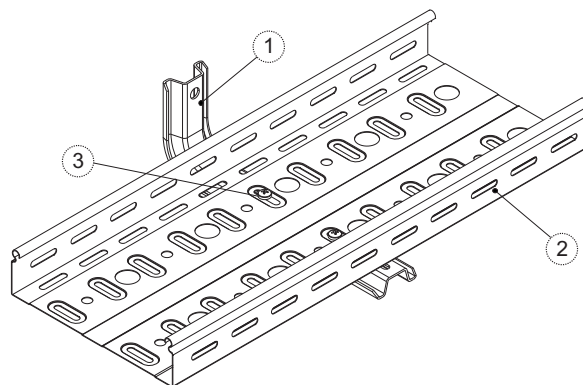
Используется для вертикального монтажа лотков-коробов и лестничных лотков НЛО. Скоба устанавливается с внешней стороны лотков. Для фиксации скобы к боковому профилю лотка используется винтовой комплект М6.

Код	Артикул	Толщина металла, мм	Вес, кг/шт	Упак., шт
050201	СКЛ	2,00	0,08	120



Крепление лотка к подвесу настенному унитарному

Способ крепления кронштейна к стене выбирается в зависимости от материала стены и расчетной нагрузки. Лоток (2) укладывается на Кронштейн (1) и закрепляется на плоскости Винтовым комплектом (3) через перфорационные отверстия в двух точках, в следующей последовательности: Винт и Шайба – изнутри, Гайка - снаружи, с нижней стороны.



Для сборки каждого крепления используются

Артикул	Наименование	Кол-во, шт
ВМ610	Винт М6х10	2
ШМ6	Шайба ШМ6	2
ГМ6СБ	Гайка М6 со стопорным буртиком	2

Крепление лотка с помощью скобы крепления лотка

Лоток (1) устанавливается вдоль стены вертикально. Скоба (4) устанавливается снаружи Лотка (1) и фиксируется к нему при помощи Болтов (2) и Гаек (3). При помощи анкер-болта Скоба (4) прикручивается к стене. Анкер-болт выбирается в зависимости от расчетной нагрузки.

Для сборки каждого крепления используются

Артикул	Наименование	Кол-во, шт
БМ835ПН	Болт М8х35 полнарезной	2
ГМ8СБ	Гайка М8 со стопорным буртиком	2

