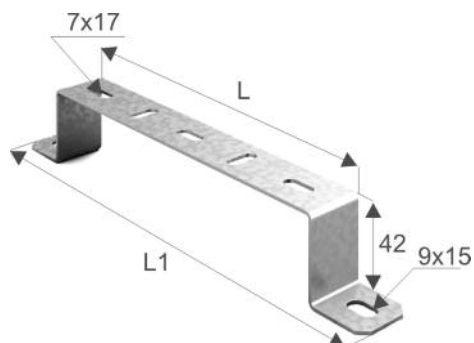


4.7 УНИТАРНЫЕ ПОДВЕСЫ НАСТЕННЫЕ

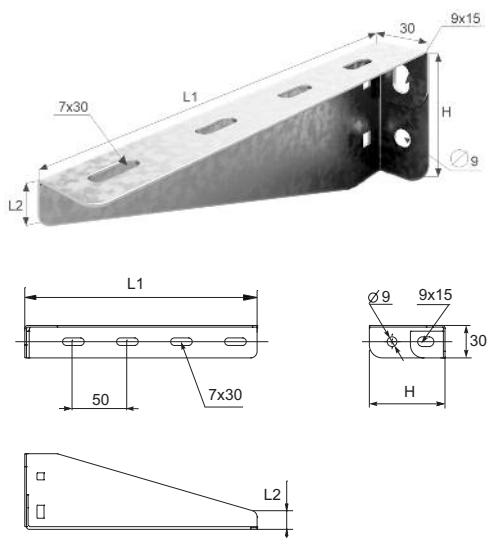
Скоба для настенного крепления СН



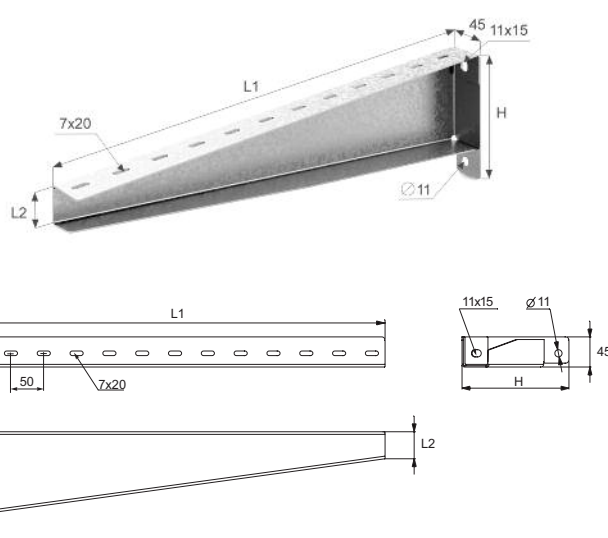
Скоба СН используется для настенного и напольного крепления.

Код	Артикул	Толщина металла, мм	Вес, кг	L, мм	L1, мм	Упак., шт
050111	СН-100	1,50	0,10	100	160	30
050121	СН-200	1,50	0,15	200	260	30
050131	СН-300	1,50	0,20	300	360	12
050141	СН-400	1,50	0,25	400	460	12
050151	СН-500	1,50	0,30	500	560	10
050161	СН-600	1,50	0,35	600	760	10

Кронштейн настенный унитарный КНПЛ



Кронштейн настенный усиленный КНПЛУ

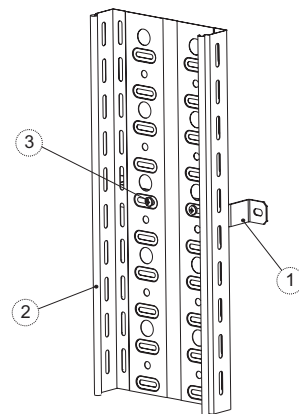


Код	Артикул	Толщина металла, мм	Вес, кг/шт	Размеры, мм			Нагрузка Q, Н	Упак., шт
				L1	L2	H		
052811	КНПЛ-100	1,50	0,12	140	24	59	800	100
052821	КНПЛ-200	1,50	0,24	240	24	86	700	50
052831	КНПЛ-300	1,50	0,36	338	24	112	600	10
052841	КНПЛ-400	2,00	0,73	416	17	115	1000	10
052851	КНПЛУ-500	2,00	1,34	512	48	152	900	4
052861	КНПЛУ-600	2,00	1,56	612	41	163	800	4



Крепление лотка к скобе для настенного крепления

Скоба (1) при помощи двух анкер-болтов крепится к стене. Днище Лотка (2) фиксируется на Скобе (1) винтовым комплектом через перфорационные отверстия в двух точках, в следующей последовательности: Винт (3) – изнутри, Гайка – снаружи.



Для сборки каждого крепления используются:

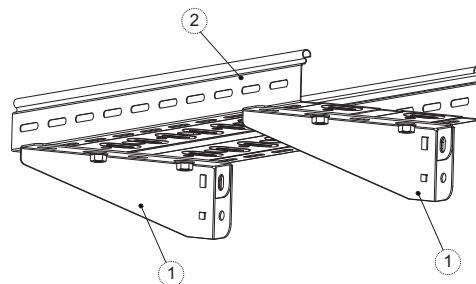
Артикул	Наименование	Кол-во, шт
ГМ6СБ	Гайка М6 со стопорным буртиком	2
ВМ610	Винт М6х10	2

Крепление лотка к кронштейну настенному унитарному

Способ крепления кронштейна к стене выбирается в зависимости от материала стены и расчетной нагрузки. Лоток (2) укладывается на Кронштейн (1) и закрепляется на плоскости винтовым комплектом через перфорационные отверстия в двух точках, в следующей последовательности: Винт и Шайба – изнутри, Гайка – снаружи, с нижней стороны.

Для сборки каждого крепления используются:

Артикул	Наименование	Кол-во, шт
ВМ610	Винт М6х10	2
ШМ6	Шайба ШМ6	2
ГМ6СБ	Гайка М6 со стопорным буртиком	2



Крепление лотка к кронштейну настенному усиленному

Способ крепления кронштейна к стене выбирается в зависимости от материала стены и расчетной нагрузки. Лоток (2) укладывается на Кронштейн (1) и закрепляется на плоскости винтовым комплектом через перфорационные отверстия в двух точках, в следующей последовательности: Винт и Шайба – изнутри, Гайка – снаружи, с нижней стороны.

Для каждого крепления используются:

Артикул	Наименование	Кол-во, шт
ВМ610	Винт М6х10	2
ШМ6	Шайба ШМ6	2
ГМ6СБ	Гайка М6 со стопорным буртиком	2

