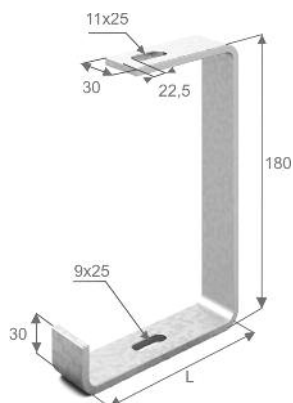


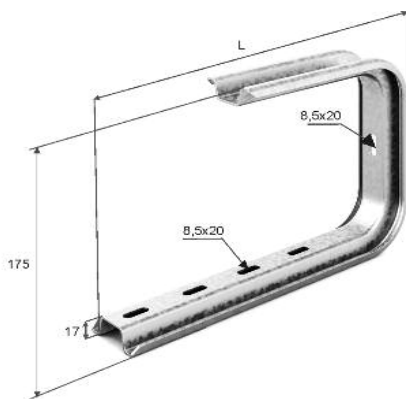
## 4.6 УНИТАРНЫЕ ПОДВЕСЫ ПОТОЛОЧНЫЕ

### С-подвес потолочный СПП



Код	Артикул	Толщина металла, мм	Вес, кг	L, мм	Нагрузка Q, Н	Упак., шт
050915	СПП-100(п)	5,00	0,49	125	590	25
050925	СПП-200(п)	5,00	0,67	225	230	24
050931	СПП-300	8,00	1,19	300	500	1
050941	СПП-400	8,00	1,48	400	500	1

### С-подвес потолочный СППУ



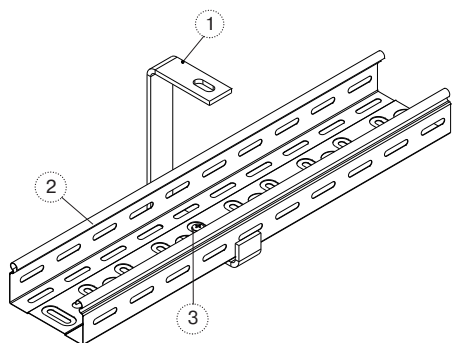
Код	Артикул	Толщина металла, мм	Вес, кг	L, мм	Нагрузка Q, Н	Упак., шт
051011	СППУ-100	2,00	0,49	170	1200	12
051021	СППУ-200	2,00	0,68	270	900	6
051031	СППУ-300	2,00	0,80	370	700	4

### Перфолента ЛП200



Код	Артикул	Размеры		Толщина металла, мм	Вес, кг/шт	Упак., шт
		Ширина, мм	Длина, м			
050630	ЛП200	19	30	0,75	2,40	6
050650	ЛП20x0,7	20	50	0,70	2,90	4

## Крепление лотка к С-подвесу потолочному СПП



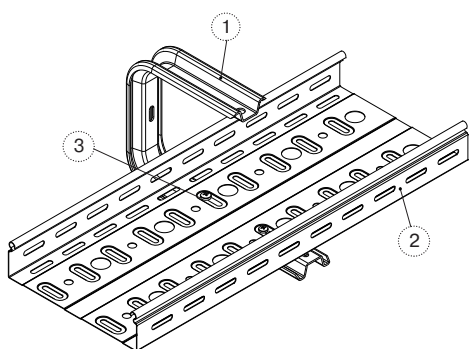
Способ крепления Подвеса (1) к потолку выбирается в зависимости от материала потолка и расчетной нагрузки.

Лоток (2) укладывается на полку закрепленного Подвеса (1) и фиксируется Винтом (3) и Гайкой.

Для соединения лотка с подвесом используются:

Артикул	Наименование	Кол-во, шт
ВМ610	Винт М6х10	1
ГМ6СБ	Гайка М6 со стопорным буртиком	1

## Крепление лотка к С-подвесу потолочному СППУ

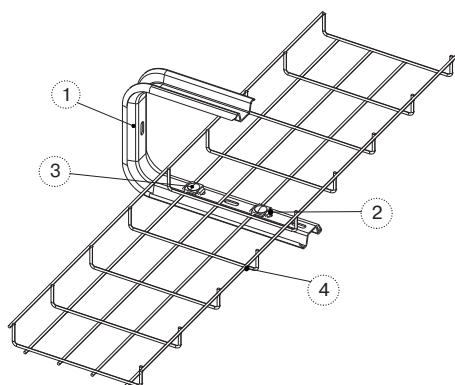


Способ крепления Подвеса (1) к потолку выбирается в зависимости от материала потолка и расчетной нагрузки. Лоток (2) укладывается на полку закрепленного Подвеса (1) и фиксируется двумя Винтами (3) и двумя Гайками.

Для соединения лотка с подвесом используются:

Артикул	Наименование	Кол-во, шт
ВМ610	Винт М6х10	2
ГМ6СБ	Гайка М6 со стопорным буртиком	2

## Крепление проволочного лотка к С-подвесу потолочному СППУ с помощью СПЛО20



Соединитель СПЛО20 используется для крепления проволочного лотка к несущим конструкциям СППУ (1) (КПН, ПНУ, СПП и т.д.). Пластина СПЛО20 (2) прикладывается изнутри Лотка (4), охватывая своим углублением проволоку лотка, после чего притягивается Винтом (3) и Гайкой.

Для соединения лотка с подвесом используются:

Артикул	Наименование	Кол-во, шт
ВМ610	Винт М6х10	2
ГМ6СБ	Гайка М6 со стопорным буртиком	2
СПЛО20	Соединитель проволочного лотка одинарный	2

## Крепление лотка на перфоленте

Крепление Лотка (2) на Перфоленте (1) выполняется путем закрепления к потолку предварительно нарезанных и согнутых по форме лотка полос Перфоленты (1). Перфолента (1) крепится к Лотку (2) Винтами (3) и Гайками.

Способ крепления к потолку выбирается в зависимости от материала потолка и расчетной нагрузки.

