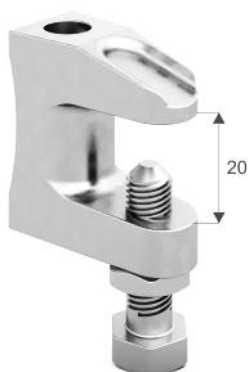
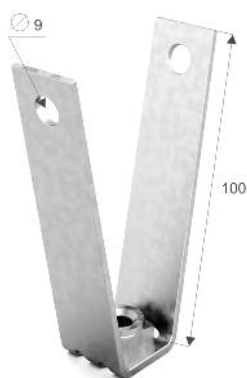


Струбцина литая СТР



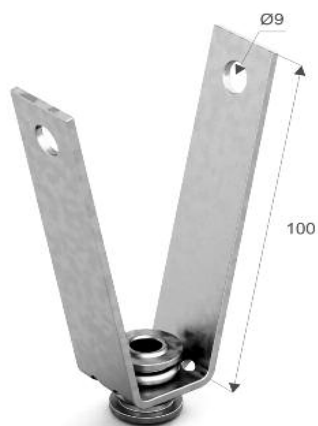
Код	Артикул	Вес, кг	Нагрузка Q, Н	Упак., шт
053801	СТРФ	0,15	2500	50
053889	СТР8к	0,15	2500	100
053819	СТР10к	0,15	2500	100

Крепление к потолку и профнастилу КПП



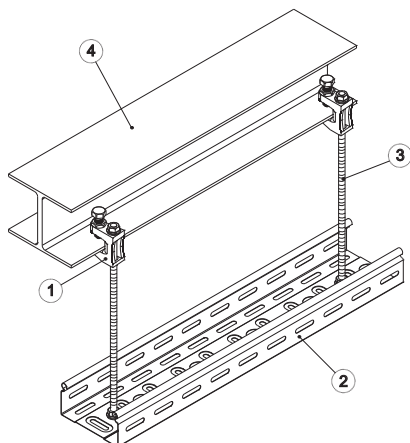
Код	Артикул	Толщина металла, мм	Вес, кг	Нагрузка Q, Н	Упак., шт
053710	КППФ-10	2,50	0,11	2000	100
053708	КППФ-8	2,50	0,10	2000	100
053528	КПП-12М8	2,00	0,07	2000	150
053520	КПП-12М10	2,00	0,07	2000	150
053521	КПП-12Д11	2,00	0,11	2000	150
053588	КПП-18М8	2,00	0,14	2000	150
053580	КПП-18М10	2,00	0,14	2000	150
053581	КПП-18Д11	2,00	0,14	2000	150

Крепление к потолку и профнастилу звукоизолирующее КППЗ



Код	Артикул	Толщина металла, мм	Вес, кг	Нагрузка Q, Н	Упак., шт
053601	КППЗ	2,50	0,12	2000	100

Крепление лотка на струбцине литой

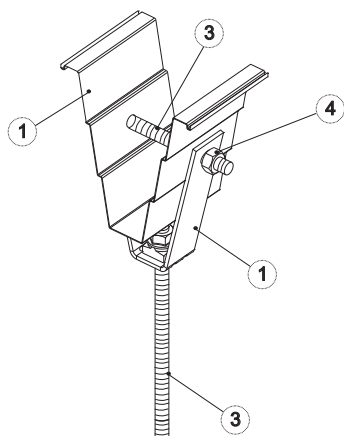


Струбцина (1) фиксируется на несущих металлоконструкциях (4) путем затягивания болта и контргайки, входящих в комплект. Шпилька (3) для подвеса Лотка (2) продевается в отверстие Струбцины (1) и фиксируется на определенной высоте двумя отдельными Гайками в верхней части струбцины.

Для сборки каждого крепления используются:

Артикул	Наименование	Кол-во, шт
ШП8-2	Шпилька ШП8-2	1
ГМ8СБ	Гайка М8 со стопорным буртиком	2

Крепление лотка с помощью крепления к потолку и профнастилу

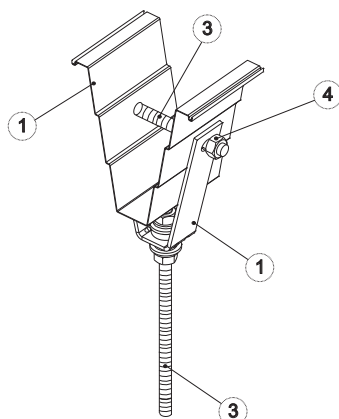


Для установки Крепления (1) на Профилированный лист (2) требуется предварительное сверление или перфорация гребня листа. В гребень помещается верхняя часть Крепления (1), в отверстия которой продевается предварительно нарезанная по ширине гребня Шпилька (3), которая фиксируется на гребне двумя Гайками (4). Шпилька (3) для подвеса лотка ввинчивается в отверстие струбцины, снабженное гайкой и фиксируется Гайкой на определенной высоте с нижней стороны Крепления.

Для сборки каждого крепления используются:

Артикул	Наименование	Кол-во, шт
ШП8-2	Шпилька ШП8-2	1
ГМ8СБ	Гайка М8 со стопорным буртиком	3

Крепление лотка с помощью крепления звукоизолирующего



Для установки Крепления (1) на Профилированный лист (2) требуется предварительное сверление или перфорация гребня листа. В гребень помещается верхняя часть Крепления (1), в отверстия которой продевается предварительно нарезанная по ширине гребня Шпилька (3), которая фиксируется на гребне двумя Гайками (4). Шпилька (3) для подвеса лотка ввинчивается в отверстие струбцины, снабженное гайкой и фиксируется Гайкой на определенной высоте с нижней стороны Крепления.

Для сборки каждого крепления используются:

Артикул	Наименование	Кол-во, шт
ШП8-2	Шпилька ШП8-2	1
ГМ8СБ	Гайка М8 со стопорным буртиком	3