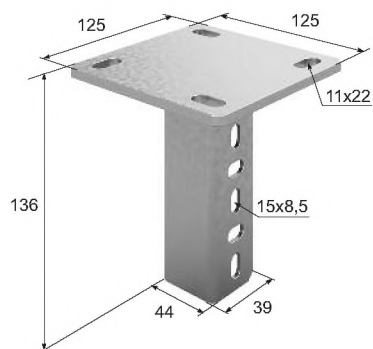
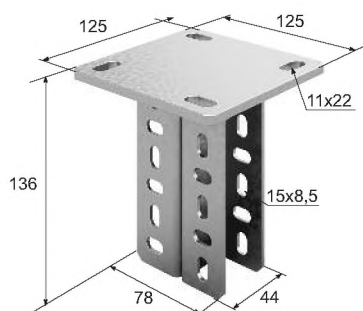


Потолочное крепление одинарное ПКО



Код исполнения				Артикул	Толщина металла, мм	Вес, кг	Упак., шт.
Электро-гальваника	Горячий цинк	Нержавеющая сталь	Окрашенные				
054911	354911	154911	254911	ПКО	3,00	1,01	1

Потолочное крепление двойное ПКД



Код исполнения				Артикул	Толщина металла, мм	Вес, кг	Упак., шт.
Электро-гальваника	Горячий цинк	Нержавеющая сталь	Окрашенные				
054922	354922	154922	254922	ПКД	3,00	1,32	1

Распорка для потолочного крепления РПК

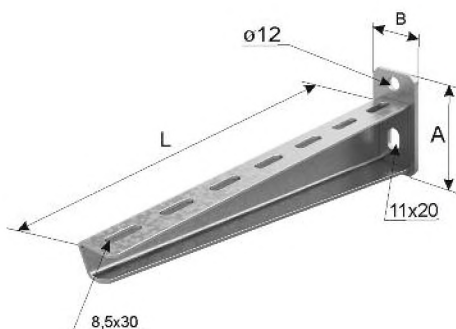


Код исполнения				Артикул	Толщина металла, мм	Вес, кг	Размеры, мм	Упак., шт.
Сендзимир	Горячий цинк	Нержавеющая сталь	Окрашенные					
055211	355211	155211	255211	РПК	3,00	0,11	30x30x80	1

4.4 ПОДВЕСЫ ДЛЯ ВЫСОКОЙ НАГРУЗКИ



Консоль подвеса КПН(ВН)



Код исполнения				Артикул	Толщина металла, мм	Вес, кг	Размеры, мм		Нагрузка, Q, Н	Упак., шт.
Электро-гальваника	Горячий цинк	Нержавеющая сталь	Окрашенные				L	A		
054521	354521	154521	254521	КПН(ВН)-200	3,00	0,66	250	85	3000	1
054531	354531	154531	254531	КПН(ВН)-300	3,00	0,90	350	90	3000	1
054541	354541	154541	254541	КПН(ВН)-400	3,00	1,21	450	95	3000	1
054551	354551	154551	254551	КПН(ВН)-500	3,00	1,47	550	100	3000	1
054561	354561	154561	254561	КПН(ВН)-600	3,00	1,75	650	105	3000	1
054571	354571	154571	254571	КПН(ВН)-700	3,00	2,10	750	110	3000	1
054581	354581	154581	254581	КПН(ВН)-800	3,00	2,47	850	120	3000	1
054591	354591	154591	254591	КПН(ВН)-900	3,00	2,86	950	130	3000	1