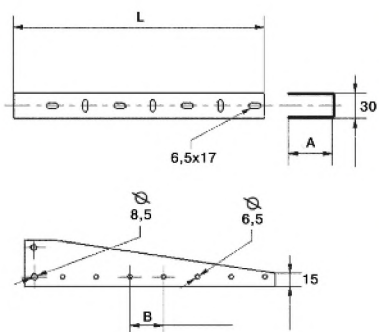
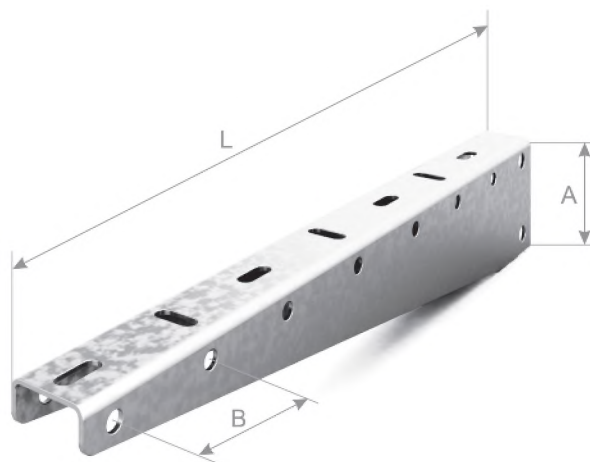
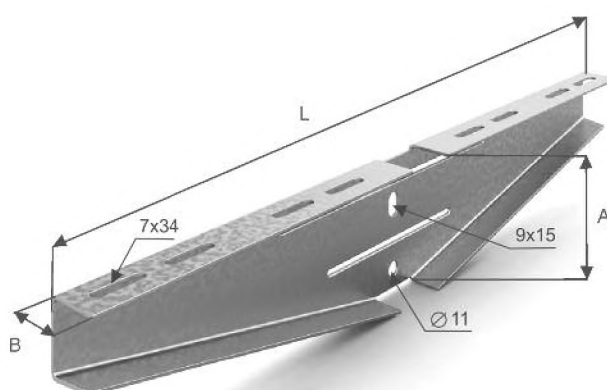


## Консоль подвеса настенного КПН



Код	Артикул	Толщина металла, мм	Вес, кг/шт	Размеры, мм			Нагрузка Q, Н	Упак., шт
				L	A	B		
054411	КПН(СН)-100	2,00	0,19	140	40	30	2200	100
054421	КПН(СН)-200	2,00	0,31	240	40	30	2000	30
054431	КПН(СН)-300	2,00	0,54	340	60	30	1600	30
050541	КПН-400	2,00	0,69	440	60	47	1500	30
050551	КПН-500	2,00	0,85	540	60	95	1200	12
050561	КПН-600	2,00	1,10	640	60	95	950	12

## Кронштейн опорный двухсторонний КОД



Код	Артикул	Толщина металла, мм	Вес, кг/шт	Размеры, мм			Нагрузка Q, Н	Упак., шт
				L	A	B		
051811	КОД-100	2,00	0,46	295	80	30	2200	10
051821	КОД-200	2,00	0,80	495	80	30	2100	10
051831	КОД-300	2,00	1,12	695	80	30	2000	6
051841	КОД-400	2,00	1,84	895	110	30	1800	6
051851	КОД-500	2,00	2,88	1095	150	35	1700	6
051861	КОД-600	2,00	4,00	1295	150	35	1600	6